

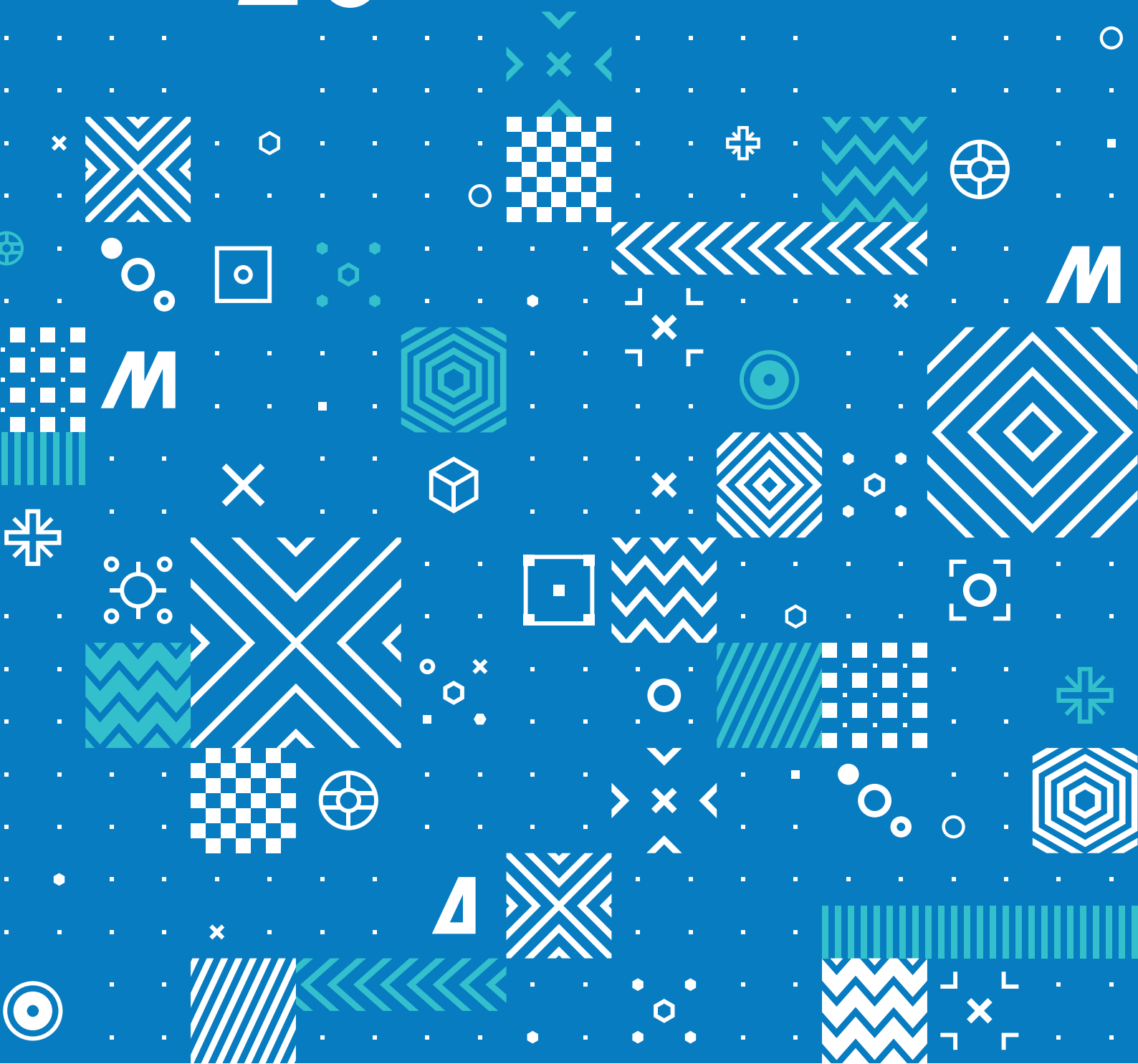
2019

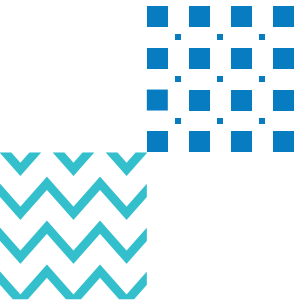
НОВИНКИ

— 20

МДМ

Все для создания мебели
и предметов интерьера





МДМ

Все для создания мебели
и предметов интерьера



2019
2020

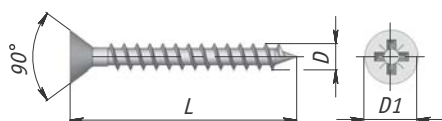
КРЕПЕЖНАЯ И СОЕДИНИТЕЛЬНАЯ ФУРНИТУРА	4
МЕТИЗЫ	4
СТЯЖКИ	6
НАВЕСЫ	8
ПОЛКОДЕРЖАТЕЛИ / МЕНСОЛОДЕРЖАТЕЛИ	10
ОПОРЫ ДЛЯ МЯГКОЙ И КОРПУСНОЙ МЕБЕЛИ	11
ОПОРЫ ДЕКОРАТИВНЫЕ	11
ОПОРЫ КОЛЕСНЫЕ	13
ПОДПЯТНИКИ	18
СИСТЕМЫ ДЛЯ ОТКРЫВАНИЯ ФАСАДОВ	19
ПЕТЛИ	19
ЛИФТЫ И ПОДЪЕМНЫЕ МЕХАНИЗМЫ	23
СИСТЕМЫ ДЛЯ ВЫДВИЖЕНИЯ ЯЩИКОВ	35
НАПРАВЛЯЮЩИЕ	35
СИСТЕМЫ ДЛЯ ВЫДВИЖНЫХ ЯЩИКОВ	40
ЛИЦЕВАЯ ФУРНИТУРА	53
РУЧКИ	53
КРЮЧКИ	84
ДЕКОРАТИВНЫЕ МЕНСОЛОДЕРЖАТЕЛИ	87
СИСТЕМЫ АЛЮМИНИЕВЫХ ПРОФИЛЕЙ GOLIGHT И GOLINE	88
ДЕКОРАТИВНЫЕ ЭЛЕМЕНТЫ	93

МЕБЕЛЬНОЕ ОСВЕЩЕНИЕ	95
ВЫКЛЮЧАТЕЛИ	95
КУХОННЫЕ КОМПЛЕКТУЮЩИЕ	107
ВЫДВИЖНЫЕ КОРЗИНЫ	108
ПОСУДОСУШИТЕЛИ	121
РЕЙЛИНГОВЫЕ СИСТЕМЫ	124
ШКАФЫ. ГАРДЕРОБНЫЕ. ДВЕРИ	127
НАПОЛНЕНИЕ ДЛЯ ШКАФОВ ГЛУБИНОЙ ОТ 500 ММ	127
НАПОЛНЕНИЕ ДЛЯ ШКАФОВ ГЛУБИНОЙ ОТ 360 ММ	129
РАЗДВИЖНЫЕ СИСТЕМЫ ДЛЯ ШКАФОВ	132
РАЗДВИЖНЫЕ СИСТЕМЫ ДЛЯ МЕЖКОМНАТНЫХ ДВЕРЕЙ	146
КОМПЛЕКТУЮЩИЕ ДЛЯ СТОЛОВ	160
ОПОРЫ ДЛЯ СТОЛОВ	160
РАМОЧНЫЙ ПРОФИЛЬ ДЛЯ ФАСАДОВ	163
ЗАМКИ	172
АКСЕССУАРЫ ДЛЯ ОФИСНОЙ И ЖИЛОЙ МЕБЕЛИ	174
РЕСТАВРАЦИОННЫЕ МАТЕРИАЛЫ	175

КРЕПЕЖНАЯ И СОЕДИНИТЕЛЬНАЯ ФУРНИТУРА

МЕТИЗЫ

Саморез с потайной головкой под крест, полная резьба, PULSE



D, мм	L, мм	D1, мм	Тип головки	Ø намет. отверстия, мм	Упаковка, шт.	Артикул	
3	13	6	 потайная	2	100	CHS 3,0 X 13	
	16					CHS 3,0 X 16	
	20					CHS 3,0 X 20	
	30					CHS 3,0 X 30	
3,5	13	7		 потайная	2,5	500	CHS 3,5 X 13
	16						CHS 3,5 X 16
	20						CHS 3,5 X 20
	25						CHS 3,5 X 25
	30						CHS 3,5 X 30
	35						CHS 3,5 X 35
4	40	8		 потайная	3	500	CHS 3,5 X 40
	60						CHS 3,5 X 60
	16		500				CHS 4,0 X 16
	20						CHS 4,0 X 20
	25						CHS 4,0 X 25
	30						CHS 4,0 X 30
35	CHS 4,0 X 35						
40	CHS 4,0 X 40						



Часто используется для крепления:

Фурнитура	Саморезы (DxL), мм
Шариковые и роликовые направляющие	3x13
	3x16
	3,5x13
	3,5x16
Четырехшарнирные петли	3,5x15
	3,5x16
	4x16
Скрытый навес LIBRA H1	3,5x20



Используется с заглушками



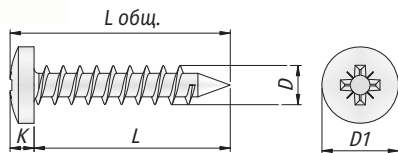
D, мм			
3	10	PH-PZ	2
3,5	15	PH2-PZ2	2,5
4	20		

Материал: металл



Внимание! Товар продается упаковками.

Саморез с полукруглой головкой под крест, Marcopol

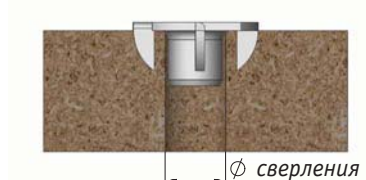
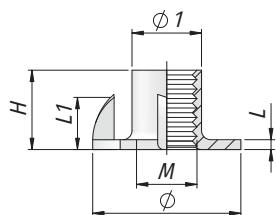


PH2-PZ2

Материал: металл


D, мм	L, мм	D1, мм	K, мм	L общ., мм	Ø намет. отверстия, мм	Упаковка, шт.	Артикул		
3	13	6	2	15	2	1000	UW3,0 X 13 KB/ШТ		
	16		2,5	18,5			UW3,0 X 16 KB/ШТ		
3,5	13	7	2	15			UW3,5 X 13 KB/ШТ		
	16		2,5	18,5			UW3,5 X 16 KB/ШТ		
	20		2	22			UW3,5 X 20 KB/ШТ		
4	16	8	2,5	18,5			3	1000	UW4 X 16 KB/ШТ
	20		2	22					UW4 X 20 KB/ШТ


Гайка усовая (носовая), врезная, PULSE



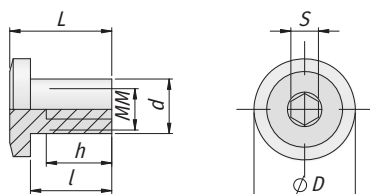
Примечание: рекомендуется использовать с МДФ или массивом древесины
Материал: металл

M, мм	Ø, мм	H, мм	L, мм	L1, мм	Ø1, мм	Ø сверления, мм	Упаковка, шт.	Артикул
6	18,7	8,6	1,2	6,5	7,5	8	5000	DIN 1624 M6
8	21,6	11	1,3	7,3	9,4	10	3000	DIN 1624 M8
10	24,4	12,7	1,4	8,7	11,2	12	2500	DIN 1624 M10

 **Используется с регулируемыми опорами**



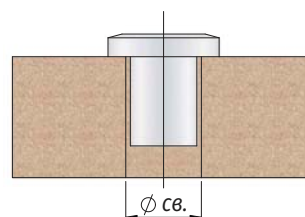
ERICSONA гайка с плоской головкой, PULSE



M, мм	D, мм	d, мм	L, мм	l, мм	h, мм	S, мм	Ø св., мм	Упаковка, шт.	Артикул
6	15	8,8	15	12	9,5	4	9	3500	NTE M6
8	19	9,8	19	16		5	10	2500	NTE M8

M	Упаковка, шт.
M6	4
M8	5

Примечание: служит ответной частью для винта, придает изделию законченный вид
Материал: металл

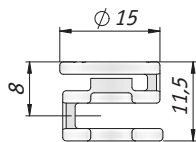


СТЯЖКИ

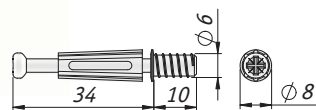
М-FIX эксцентрик (комплект), PULSE



эксцентрик



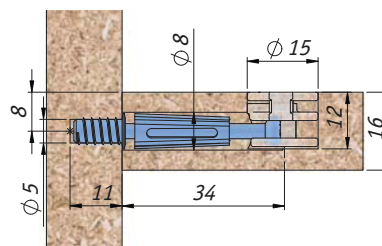
шток



Упаковка, шт.	Артикул
1000	M-FIX

+ Преимущества:

- эксцентрик изготовлен из высокопрочной стали (более устойчив к срыву шлицов);
- удобная установка штока за счет вращающегося пластикового элемента.



РНЗ	4

Комплектация: эксцентрик, шток

Применение: для плит толщиной 16 мм

Примечание: под отвертку с крестовым и плоским шлицем

Материал: сталь



Внимание! Товар продается упаковками.

Шкант мебельный калиброванный, PULSE



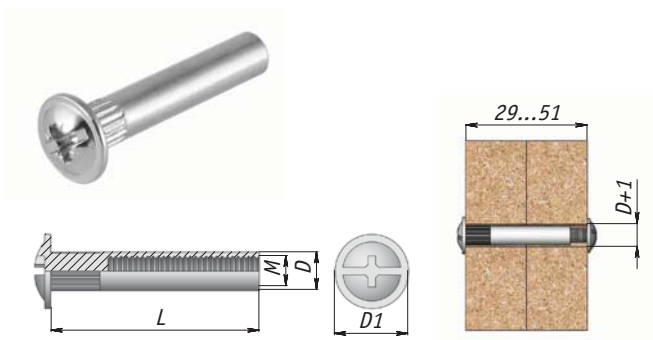
Ø, мм	L, мм	Упаковка, шт.	Артикул
5	25	2000	5 X 25K / 2000 ШТ
6	45		6 X 45K / 2000 ШТ
8	60		8 X 60K / 2000 ШТ
10	45		10 X 45K / 2000 ШТ

Материал: массив бука



Внимание! Товар продается упаковками.

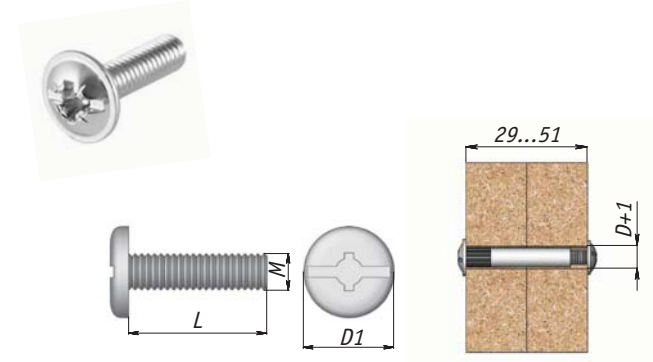
Стяжка межсекционная (гайка), PULSE



М, мм	L, мм	D, мм	D1, мм	Упаковка, шт.	Артикул
4	16	5	9,5	5000	FTN M4 X 16
	30			3000	FTN M4 X 30
6		8	13	1500	FTN M6 X 30

Материал: металл

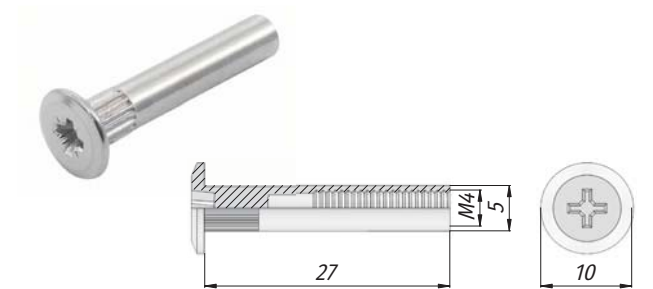
Стяжка межсекционная (винт), PULSE



М, мм	L, мм	D, мм	D1, мм	Упаковка, шт.	Артикул
4	15	5	9,5	8000	FTS M4 X 15
	8			12000	FTS M4 X 8
6	14	8	13	4000	FTN M6 X 14

Материал: металл

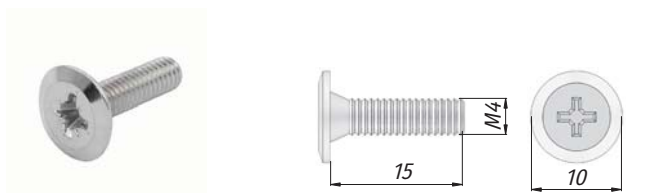
Стяжка межсекционная с плоской головкой (гайка), Italiana Ferramenta



Цвет	Упаковка, шт.	Артикул
никель	5000	2082 FL M4 X 27

Материал: металл

Стяжка межсекционная с плоской головкой (винт), Italiana Ferramenta

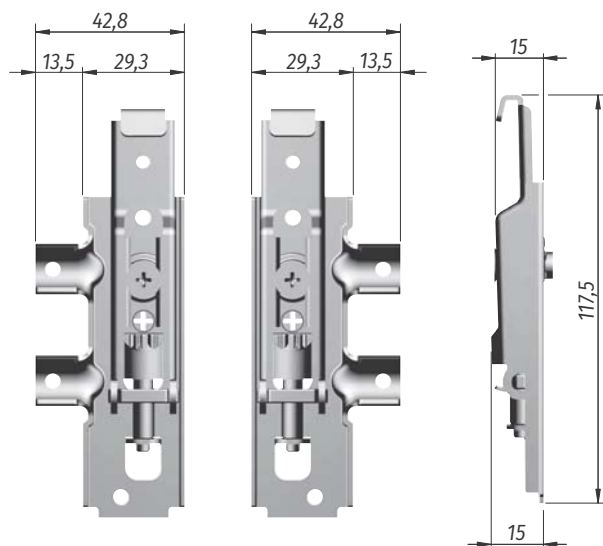


Цвет	Упаковка, шт.	Артикул
никель	5000	2082 FL M4 X 15

Материал: металл

НАВЕСЫ

APC6 скрытый навес с установкой на штоки, Italiana Ferramenta

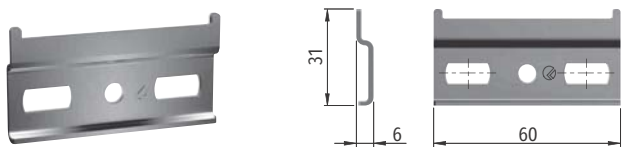
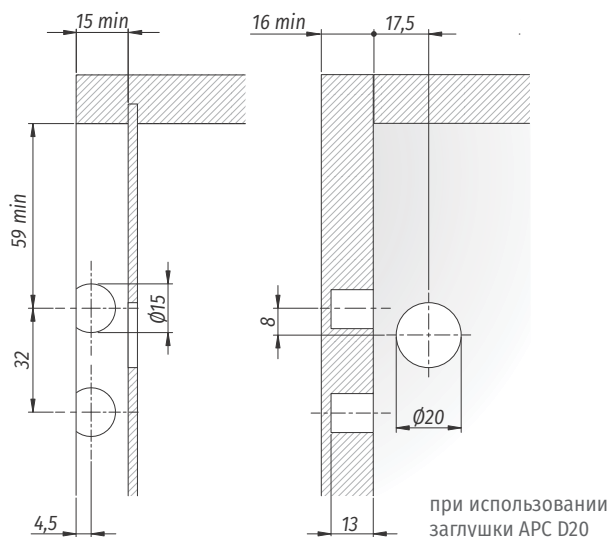


Тип	Установка	Упаковка, шт.	Артикул
навес	левый	100	6 52100 30 ZN
	правый		6 52100 20 ZN

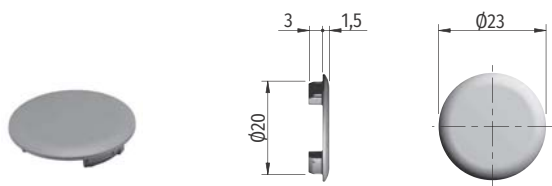
+ Преимущества:

- абсолютная незаметность – единственное видимое отверстие внутри корпуса закрывается заглушкой;
- простая присадка под регулировку $\varnothing 20$;
- высокая нагрузка в своем классе – 130 кг на пару навесов;
- система фиксации корпуса;
- устойчивость к воздействию агрессивной среды;
- регулировка по высоте – 18 мм, регулировка по глубине – 31 мм.

Присадочные размеры



Тип	Упаковка, шт.	Артикул
ответная планка	100	6 52300 10 ZN

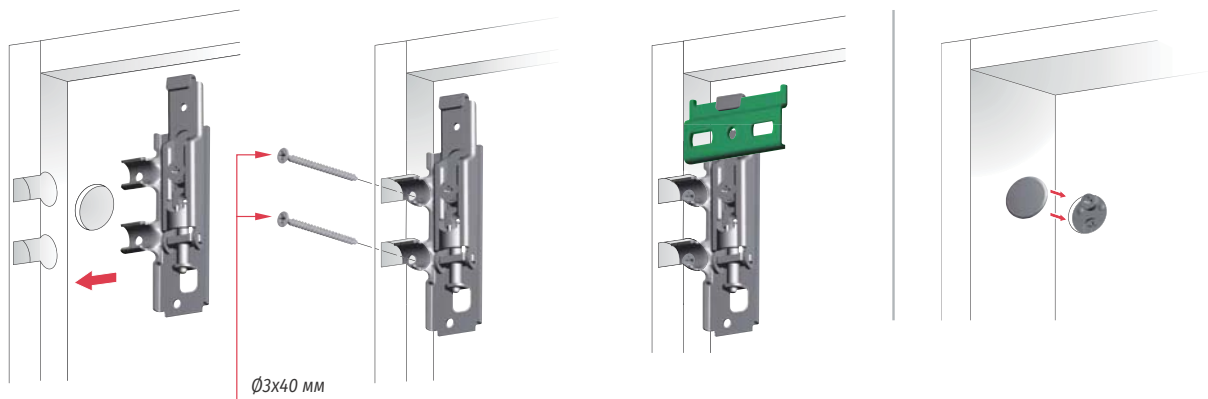


Тип	Цвет	Упаковка, шт.	Артикул
заглушка APC D20	белый	100	6 52701 00 AB
	светло-серый		6 52701 00 IJ
	антрацит		6 52701 00 EE

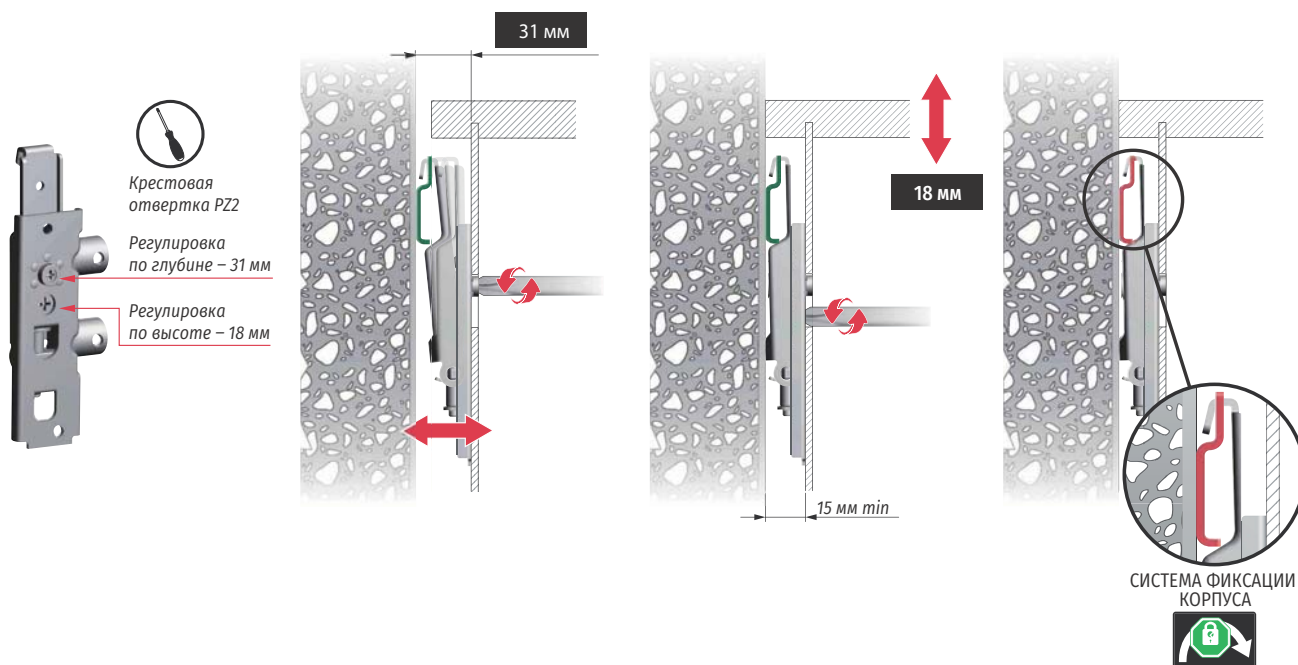
Примечание: при регулировке навеса не использовать шуруповерт

Материал: металл

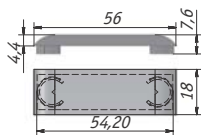
 Установка навеса и ответной планки



← || → Регулировка навеса



LIBRA CC2 заглушки для навесов, Italiana Ferramenta



Цвет	Упаковка, шт.	Артикул
ваниль	100	6 34610 10 CP
бежевый		6 34610 10 PC
графит		6 34610 10 EE



ваниль

бежевый

графит

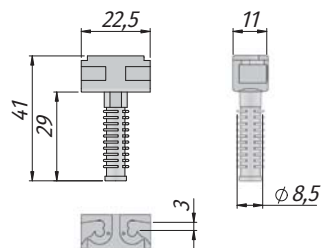
 **Материал:** пластик

ПОЛКОДЕРЖАТЕЛИ / МЕНСОЛДЕРЖАТЕЛИ

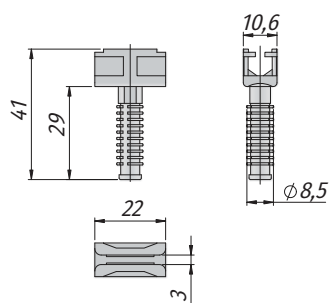
ZERO скрытый полкодержатель, Permo



фронтальный полкодержатель



тыльный полкодержатель



Примечание: минимальная толщина полки – 16 мм
Материал: пластик

Тип	Упаковка, шт.	Артикул
фронтальный	2500	ZE03
тыльный		ZE04

+ Преимущество:

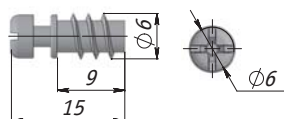
- элегантный внешний вид готового изделия – полкодержатель полностью скрыт внутри конструкции.



Используется со штоком TZ01



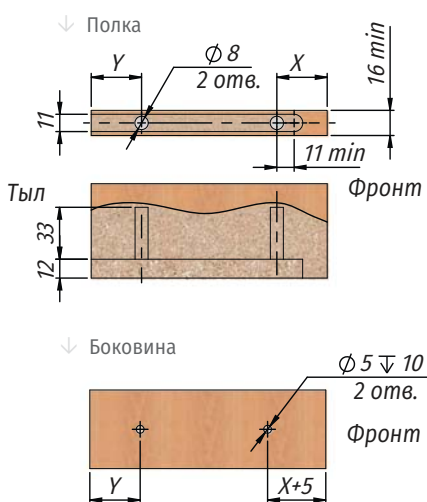
ZERO шток для полкодержателя, Permo



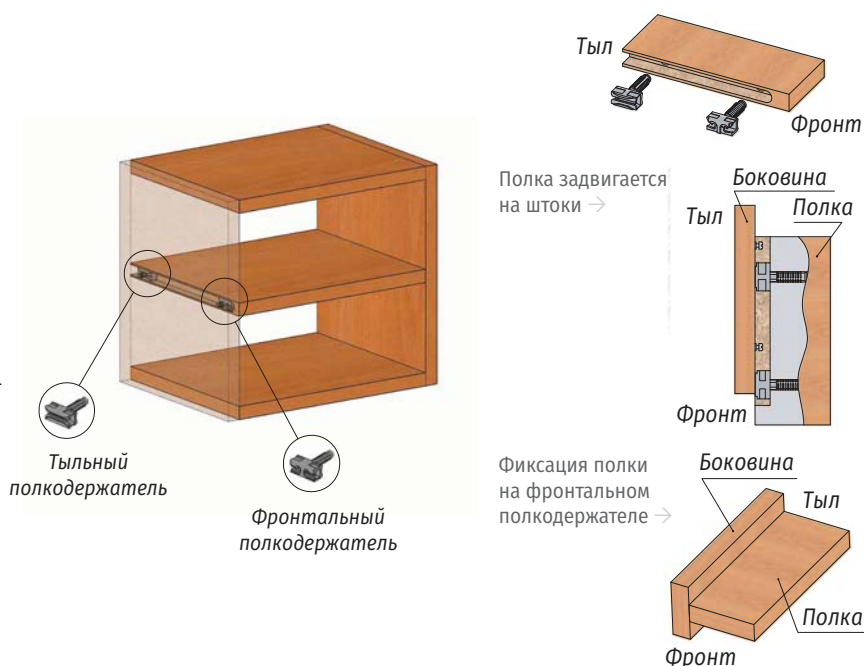
Материал: металл

Упаковка, шт.	Артикул
5000	TZ01

Присадочные размеры



Установка полкодержателя ZERO в полку

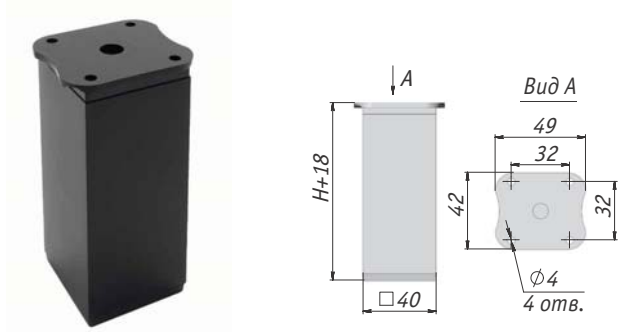


ОПОРЫ ДЛЯ МЯГКОЙ И КОРПУСНОЙ МЕБЕЛИ

ОПОРЫ ДЕКОРАТИВНЫЕ



Опора регулируемая, PULSE



Цвет	Н, мм	Упаковка, шт.	Артикул
белый	60	160	ADJ8.060.WHT
	100	100	ADJ8.100.WHT
черный	60	160	ADJ8.060.BL
	100	100	ADJ8.100.BL



белый

черный

Регулировка: 18 мм**Нагрузка:** 150 кг – на одну опору без регулировки, 100 кг – на одну опору в регулировке H=10 мм**Материал:** алюминий, пластик

Опора регулируемая, PULSE



Цвет	Н, мм	Упаковка, шт.	Артикул
белый	60	160	ADJ7.060.WHT
	100	100	ADJ7.100.WHT
черный	60	160	ADJ7.060.BL
	100	100	ADJ8.100.BL



белый

черный

Регулировка: 18 мм**Нагрузка:** 150 кг – на одну опору без регулировки, 100 кг – на одну опору в регулировке H=10 мм**Материал:** алюминий, пластик

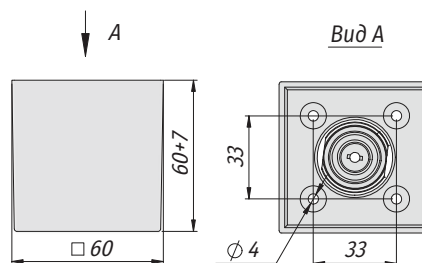


Опора регулируемая, PULSE

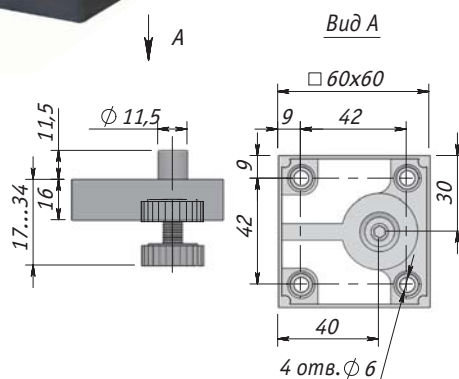


Регулировка: 7 мм
Материал: металл, пластик

Цвет	Н, мм	Упаковка, шт.	Артикул
хром матовый	60	50	ADJ12.060.CM

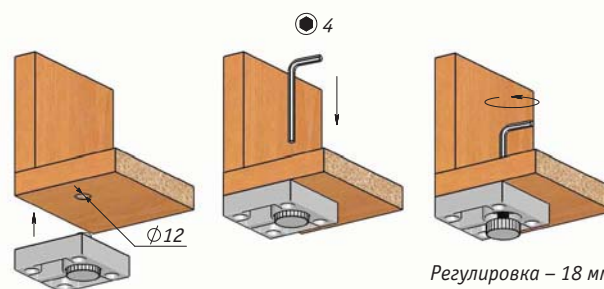


Опора регулируемая, Италия



Регулировка: 18 мм, шестигранным ключом 4 мм
Материал: металл, пластик

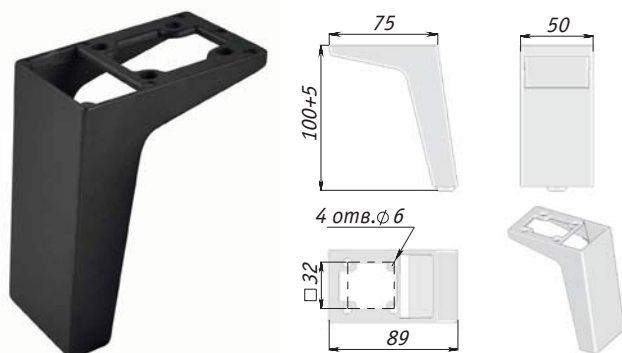
Цвет	Упаковка, шт.	Артикул
черный матовый	75	ADJ9.016.BL



Крепление саморезами.
Для плиты толщиной 16 мм используются саморезы длиной 20 мм, стр. 4



Опора регулируемая, Италия



Регулировка: 5 мм
Материал: металл, пластик

Цвет	Упаковка, шт.	Артикул
черный матовый	24	ADJ11.100.BL

ОПОРЫ КОЛЕСНЫЕ



PORTLAND опора колесная декоративная без стопора, PULSE

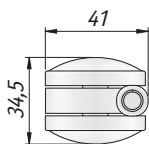
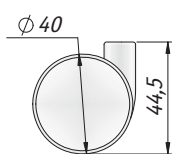
↓ опора



черный



серый



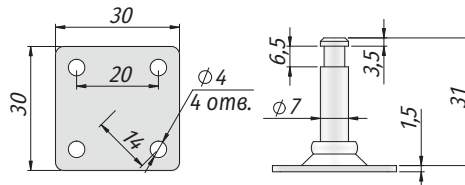
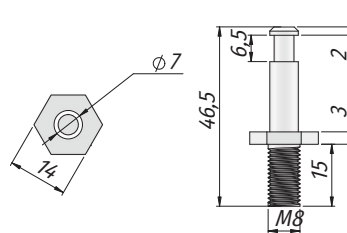
↓ шток с резьбой



↓ площадка



Тип	Цвет	D, мм	Нагрузка, кг	Упаковка, шт.	Артикул
опора	черный	40	22	200	CST35 BLACK
	серый				CST35 GREY
шток с резьбой	оцинкованный	40	22	650	FIX11 M8
площадка					FIX11 PL



Материал: пластик, металл

RINO опора колесная декоративная, PULSE



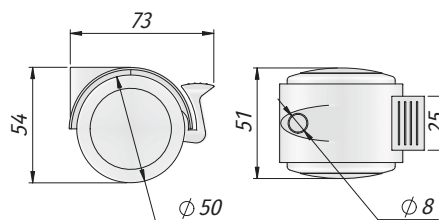
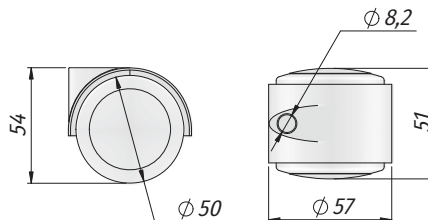
↓ без стопора



↓ со стопором



Тип	Цвет	D, мм	Нагрузка, кг	Упаковка, шт.	Артикул
без стопора	черный/ серый	50	40	200	CST16
со стопором					CST16 BR



Материал: пластик, металл



Используется с крепежом
FIX 10 PL, FIX 10 M8, FIX10 PIN,
стр. 14

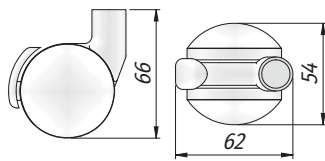
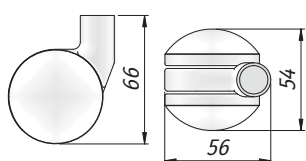




JACKSON опора колесная декоративная, PULSE

↓ без стопора

↓ со стопором



Материал: пластик, металл

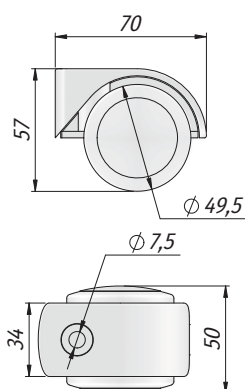
Тип	Цвет	D, мм	Нагрузка, кг	Упаковка, шт.	Артикул
без стопора	черный	50	30	100	CST14
со стопором					CST14 BR



Используется с крепежом
FIX 10 PL, FIX 10 M8, FIX10 PIN



TUSON опора колесная декоративная со встроенным стопором, PULSE



Примечание: встроенный стопор активируется при нажатии на опору
Материал: пластик, металл

Тип	Цвет	D, мм	Нагрузка, кг	Упаковка, шт.	Артикул
со стопором	черный/ хром	50	60	100	CST30



Используется с крепежом
FIX 10 PL, FIX 10 M8, FIX10 PIN



Крепеж для колесных декоративных опор RINO, JACKSON, TUSON, PULSE

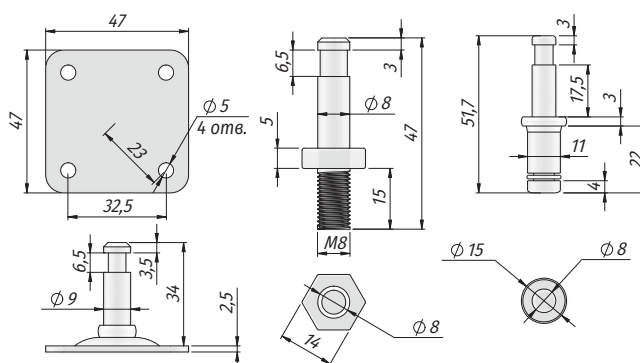
↓ площадка

↓ шток с резьбой

↓ шток



Тип	Упаковка, шт.	Артикул
площадка	250	FIX10 PL
шток с резьбой	850	FIX10 M8
шток		FIX10 PIN



Материал: металл



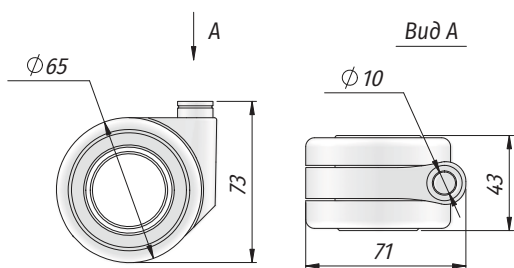
DENVER опора колесная декоративная без стопора, PULSE

↓ опора



черный с черной вставкой

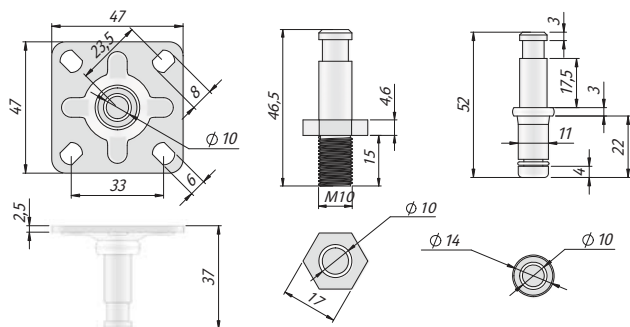
черный с серой вставкой



↓ площадка

↓ шток с резьбой

↓ шток



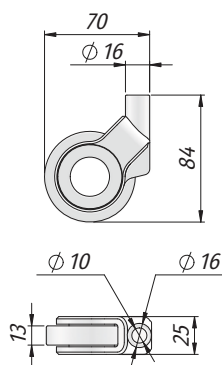
Тип	Цвет вставки	D, мм	Нагрузка, кг	Упаковка, шт.	Артикул
опора	черный	65	50	50	CST15 BLACK
	серый				CST15 GREY
площадка	оцинкованный	65	50	200	FIX12 PL
шток с резьбой				850	FIX12 M10
шток					FIX12 PIN



Материал: пластик



DALLAS опора колесная декоративная со стопором, PULSE



Материал: пластик, металл

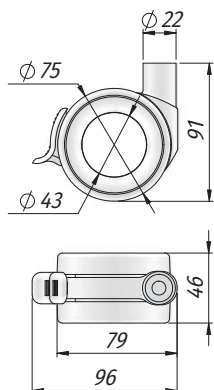
Тип	Цвет	D, мм	Нагрузка, кг	Упаковка, шт.	Артикул
со стопором	черный/хром	60	70	60	CST21



Используется с крепежом
FIX 15 PL, FIX 15 M10



BISMARCK опора колесная декоративная со стопором, PULSE



Материал: пластик, металл

Тип	Цвет	D, мм	Нагрузка, кг	Упаковка, шт.	Артикул
со стопором	черный/хром	75	100	40	CST17



Используется с крепежом
FIX 15 PL, FIX 15 M10



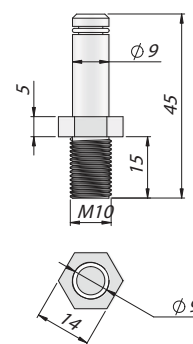
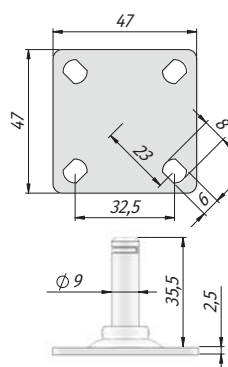
Крепеж для колесных декоративных опор BISMARCK, DALLAS, PULSE

↓ площадка

↓ шток с резьбой



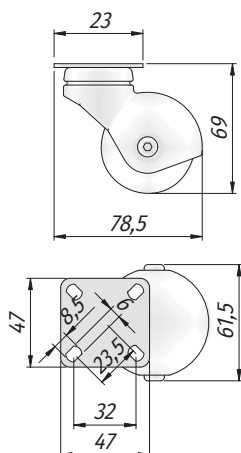
Тип	Упаковка, шт.	Артикул
площадка	200	FIX15 PL
шток с резьбой	800	FIX15 M10



Материал: металл



ORLANDO опора колесная декоративная без стопора, PULSE

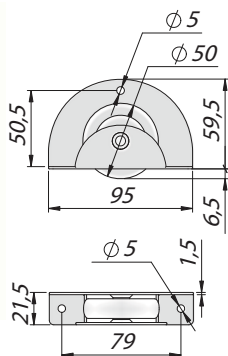


Тип	Цвет	D, мм	Нагрузка, кг	Упаковка, шт.	Артикул
без стопора	черный/бронза	50	50	100	CST60

Материал: пластик, металл



MEMPHIS-18 опора колесная, прямоходная, врезная, PULSE

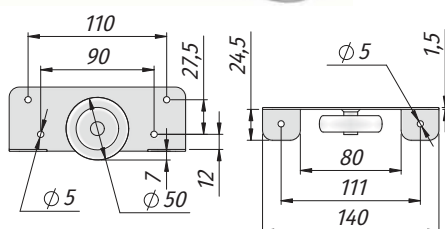


Колесо	Толщина плиты, мм	D, мм	Нагрузка, кг	Упаковка, шт.	Артикул
резиновое	18	50	60	100	CST18

Материал: пластик, металл



FARGO-25 опора колесная, прямоходная, врезная, PULSE



Колесо	Толщина плиты, мм	D, мм	Нагрузка, кг	Упаковка, шт.	Артикул
резиновое	25	50	60	100	CST25

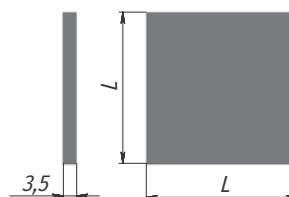
Материал: пластик, металл

ПОДПЯТНИКИ

Подпятник самоклеящийся, квадратный



Цвет	L, мм	Упаковка, шт.	Артикул
черный	20	40	HS2020-BL
	30	12	HS3030-BL
	40		HS4040-BL



Материал: фетр

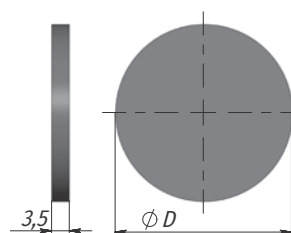


Внимание! Товар продается упаковками.

Подпятник самоклеящийся, круглый



Цвет	D, мм	Упаковка, шт.	Артикул
черный	15	30	HR15-BL
	20	40	HR20-BL
	25	24	HR25-BL
	35	8	HR35-BL



Материал: фетр



Внимание! Товар продается упаковками.

СИСТЕМЫ ДЛЯ ОТКРЫВАНИЯ ФАСАДОВ

ПЕТЛИ

HARMONY петля стандартная
со встроенным амортизатором (90°/105°), PULSE

бронза



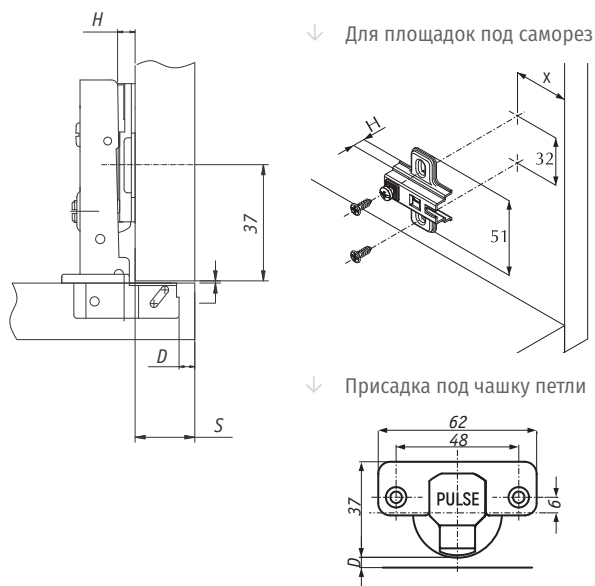
черный никель

Цвет	Угол открывания	Тип петли по наложению фасада	Артикул
бронза		накладная	51ASH50500CBBR
черный никель			51ASH50500CBBN

+ Преимущества:

- быстрый монтаж;
- глубина чашки – 11,5 мм;
- диаметр чашки – 35 мм;
- открывание – 105°;
- амортизатор расположен в плече петли;
- толщина двери (Т) – от 14 до 22 мм;
- регулировка –6/+2 мм;
- сертификат на 80 000 циклов.

Установочные размеры



↓ Для площадок под саморез

↓ Присадка под чашку петли

Выбор и расчет высоты установочной площадки

Крепление	Установочная площадка	Цвет	Высота площадки Н, мм	Артикул
под саморез 3,5x15 3,5x16 4x16		бронза	0	525A01M500CBR
			2	525A01M520CBR
		черный никель	0	525A01M500CBN
			2	525A01M520CBN

Рекомендуемые установочные площадки для двери и боковины толщиной 16 мм.

Регулировка фасада по высоте ±2 мм за счет овальных отверстий.

↓ Накладная

Наложение двери S, мм	Расстояние до чашки D, мм				
	3	4	5	6	7
21					0
20				0	
19			0		2
18		0		2	
17	0		2		4
16		2		4	
15	2		4		
14		4			
13	4				

Высота установочной площадки Н, мм

↓ Минимальная fuga в зависимости от толщины фасада

Толщина фасада Т, мм	Расстояние до чашки D, мм				
	3	4	5	6	7
22	2.6	2.5	2.4	2.4	2.3
21	2.2	2.1	2.0	2.0	1.9
20	1.8	1.8	1.7	1.6	1.6
19	1.5	1.4	1.4	1.3	1.3
18	1.2	1.1	1.1	1.1	1.0
17	0.9	0.9	0.9	0.8	0.8
16	0.7	0.7	0.6	0.6	0.6
15	0.5	0.5	0.4	0.4	0.4
14	0.3	0.3	0.2	0.2	0.2

Данная таблица создана для определения минимального расстояния F (фуги), чтобы дверь толщиной Т могла открываться без выступа за пределы шкафа и при этом не мешала соседним дверям.

Минимальная fuga для дверей с радиусными кромками (R = 1 мм) при заводской регулировке.

Для дверей толщиной от 22 мм рекомендуется произвести пробную установку.

Материал: металл



HARMONY петля для узкого алюминиевого профиля (90°/105°), PULSE



никель

черный никель

Цвет	Угол открывания	Тип петли по наложению фасада	Амортизатор		Артикул	
			есть	нет		
никель		накладная		■		51MS410500
					■	51MS410510CS
черный никель				■		51MS410500BL
					■	51MS410510BLS

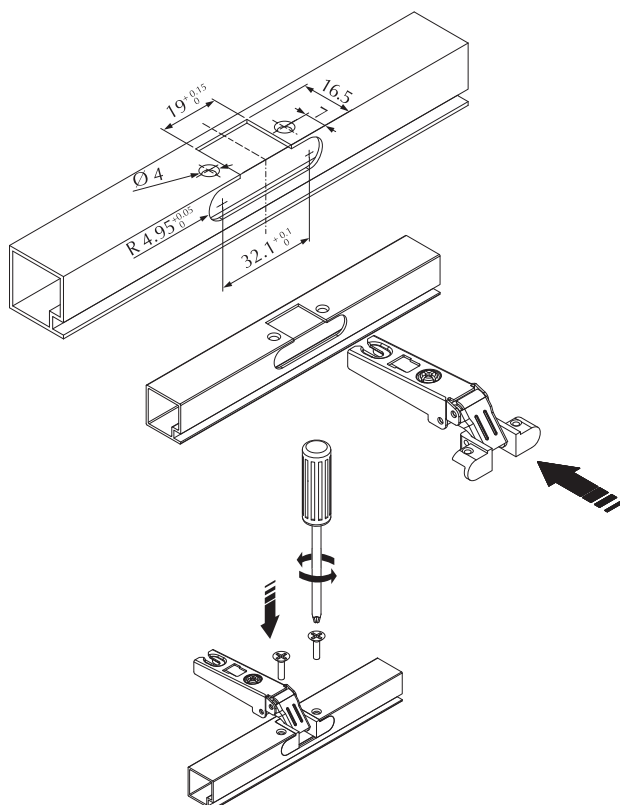
+ Преимущества:

- быстрый монтаж;
- глубина чашки – 16,5 мм;
- открывание – 105°;
- амортизатор расположен в плече петли;
- толщина профиля (Т) – от 19 до 23 мм;
- регулировка -6/+2 мм;
- сертификат на 80 000 циклов.

Декоративные накладки на петли

Накладка	Цвет	Тип накладки	Артикул
	никель	с логотипом	510Y500C

Схема сверления отверстий



Материал: металл

Выбор и расчет высоты установочной площадки

Установочная площадка	Цвет	Высота площадки Н, мм	Артикул
	никель	0	525A01M500C
		2	525A01M502C
		4	525A01M504C
	черный никель	0	525A01M500CBN
		2	525A01M520CBN
		4	525A01M520CBN
	никель	0	525A16M500C
		2	525A16M502C
		4	525A16M504C

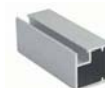
Рекомендуемые установочные площадки для двери и боковины толщиной 16 мм.

Регулировка фасада по высоте ±2 мм за счет овальных отверстий.

Наложение двери S, мм	Толщина профиля, мм				
	19	20	21	22	23
19					0
18				0	
17			0		2
16		0		2	
15	0		2		4
14		2		4	
13	2		4		
12		4			
11	4				

Высота установочной площадки Н, мм

Используется с узким рамочным профилем



Для крепежа используются саморезы





SLIDE-ON петля стандартная с обратной пружиной (90°/105°), PULSE

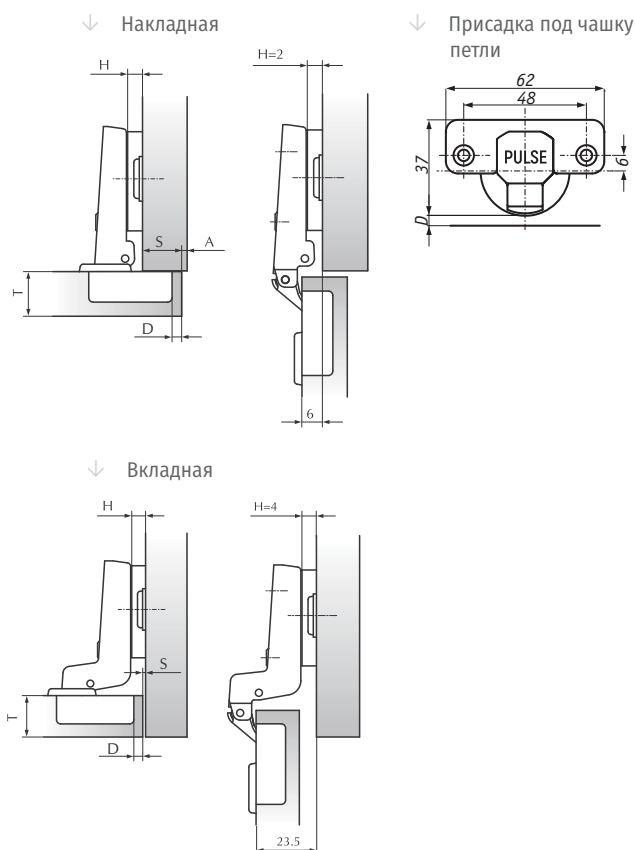


Угол открывания	Тип петли по наложению фасада	Петля	Артикул
	накладная		51BS150600P
	вкладная		51BS150615P

Декоративные накладки на петли

Декоративная накладка	Артикул
	510Y0005P
	510C000500C

Установочные размеры



Материал: металл

+ Преимущества:

- глубина чашки петли – 11,5 мм;
- диаметр чашки – 35 мм;
- открывание – 105° при (D) max 4 мм и (T) max 18 мм;
- расстояние от торца фасада до отверстия под чашку (D) – от 3 до 7 мм;
- толщина двери (T) – от 14 до 24 мм.

Выбор и расчет высоты установочной площадки

Установочная площадка	Высота площадки Н, мм	Артикул	
		под саморез	с евровинтами
	0	520201M500P	52C216M500P
	2	520201M502P	520216M502P

Рекомендуемые установочные площадки для боковины толщиной 16 мм и двери толщиной до 24 мм.

Регулировка фасада по высоте ±2 мм за счет овальных отверстий.

Накладная

Наложение двери S, мм	Расстояние до чашки D, мм				
	3	4	5	6	7
23					0
22				0	
21			0		2
20		0		2	
19	0		2		4
18		2		4	
17	2		4		
16		4			
15	4				

Высота установочной площадки Н, мм

Вкладная

Наложение двери S, мм	Расстояние до чашки D, мм				
	3	4	5	6	7
1					2
0				2	
-1			2		
-2		2			
-3	2				

Высота установочной площадки Н, мм

i Для крепежа используются саморезы $\phi 4 \times 16$



+ Можно использовать с системой отталкивания K-PUSH TECH с магнитом (для петель без пружины)



SECRET петля врезная скрытая, Италия



черный

никель

Нагрузка: 18 кг на фасад (ширина – не более 600 мм, высота – до 2000 мм)

Примечание: минимальная толщина дна и крышки корпуса – 18 мм

Комплектация: петли верхняя + нижняя – по 1 шт.

Материал: металл

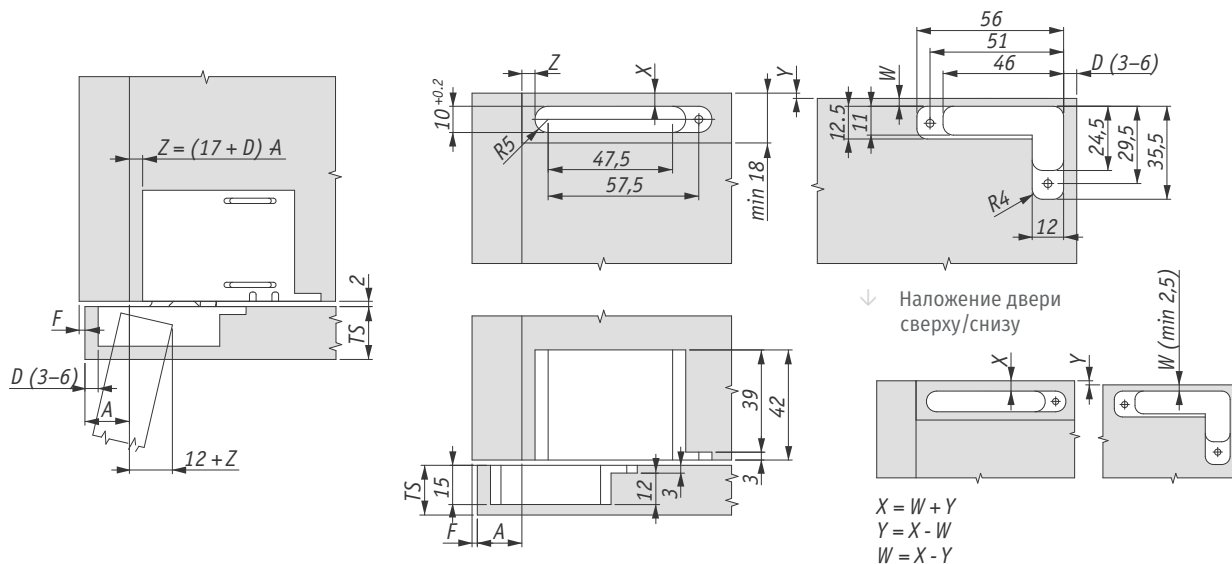
Тип петли по открыванию/закрыванию фасада	Цвет	Угол открывания	Тип петли по наложению фасада	Артикул
плавное закрытие	черный		накладная 	HN14800
	никель			HN14800NI
открытие от нажатия	черный			HN14805
	никель			HN14805NI

+ Преимущества:

- система скрытых петель, встраиваемых в крышку и дно корпуса толщиной от 18 мм;
- встроенный демпфер или система Tipmatic;
- регулировка в трех плоскостях:
 - по глубине: +2/-0,5 мм;
 - по горизонтали: +2/-2 мм;
 - по вертикали: +1,5/-1,5 мм;
- угол открывания – 105°;
- монтаж без потери места внутри корпуса.



Установочные размеры



Минимальная fuga в зависимости от толщины фасада

Толщина фасада TS, мм	Расстояние до чашки D, мм			
	3	4	5	6
32	4.7	4.2	3.9	3.7
30	3.1	2.9	2.8	2.7
28	2.1	2.0	2.0	1.9
26	1.4	1.4	1.3	1.3
24	0.9	0.9	0.8	0.8
22	0.5	0.5	0.5	0.5
20	0.2	0.2	0.2	0.2
18	0.0	0.0	0.0	0.0

Минимальная fuga F, мм

Наложение двери на боковину

Наложение двери А, мм	Расстояние до чашки D, мм			
	3	4	5	6
23				0
22			0	1
21		0	1	2
20	0	1	2	3
19	1	2	3	4
18	2	3	4	5
17	3	4	5	6
16	4	5	6	
15	5	6		
14	6			

Z (Z=17+D-A)

ЛИФТЫ И ПОДЪЕМНЫЕ МЕХАНИЗМЫ

K12 система газовых лифтов с регулировкой, Italiana Ferramenta



Изящный дизайн лифтов K12 не имеет себе равных на рынке мебельной фурнитуры. Благодаря новому патрону диаметром всего 12 мм, создается ощущение легкости и невесомости всей конструкции.

Система лифтов K12 проста в установке: специальное крепление позволяет отказаться от дополнительных винтов, что существенно сокращает время монтажа и улучшает эстетику готового изделия.

Кроме этого, система K12 с креплением Clip-On (быстрый монтаж) к фасаду и корпусу исключает вероятность неправильной установки.

Ручная регулировка на лифте позволяет устанавливать фасады, расположенные рядом, по одному уровню.

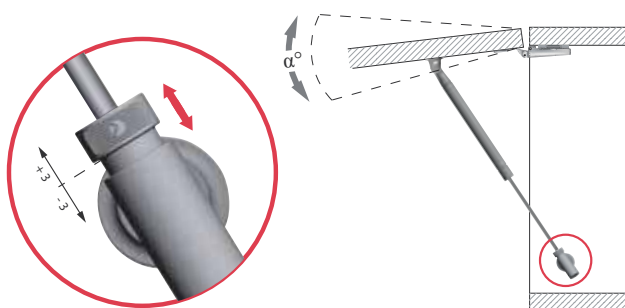
ЛИФТЫ K12 ПО ТИПАМ ОТКРЫВАНИЯ:

- лифты для автоматического открывания имеют эффект водчика-амортизатора и поэтому не оказывают механического воздействия на петли;
- лифты для открывания вниз мягко и плавно открывают фасад за счет эффекта амортизатора.

ЛИФТЫ K12 ПРЕДСТАВЛЕНЫ В ТРЕХ РАЗМЕРАХ:

- длиной 164 мм – для фасадов высотой 200–300 мм;
- длиной 244 мм – для фасадов высотой 300–500 мм;
- длиной 355 мм – для фасадов высотой 400–600 мм и шириной до 1800 мм.

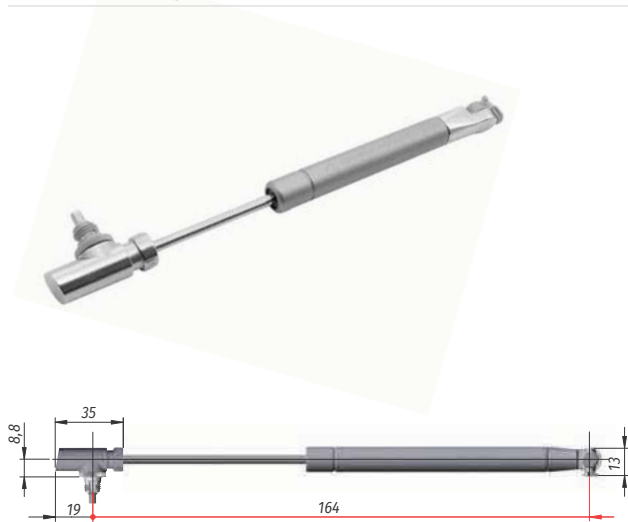
← || → Регулировка угла открывания фасада

**+ Преимущества:**

- диаметр патрона – всего 12 мм;
- уникальный дизайн;
- ручная регулировка угла открывания фасада (при использовании крепления D15);
- крепление к корпусу без крепежных винтов;
- изготовлены на основе патрона, сделанного в Германии, рассчитаны на 100 000 циклов открывания/закрывания и очень надежны;
- большой выбор по силе открывания: 50 Н, 80 Н, 90 Н, 100 Н, 110 Н, 120 Н, 130 Н;
- быстрая и удобная установка без инструментов;
- не занимают много места внутри конструкции – максимум 5 см по глубине;
- работают при температуре от -25°C до $+65^{\circ}\text{C}$, что позволяет использовать лифты в ванных комнатах и неотапливаемых помещениях;
- в зависимости от размера и веса фасада используется один или два механизма.



K12 лифт с регулировкой для автоматического открывания фасада вверх, длина 164 мм, Italiana Ferramenta



Материал: металл

Тип открывания	Цвет	Сила, Н	Упаковка, шт.	Артикул
автоматическое	серый металл	50	100	48210420UZ
		80		48210460UZ



Используется с креплениями, см. стр. 28, и петлями

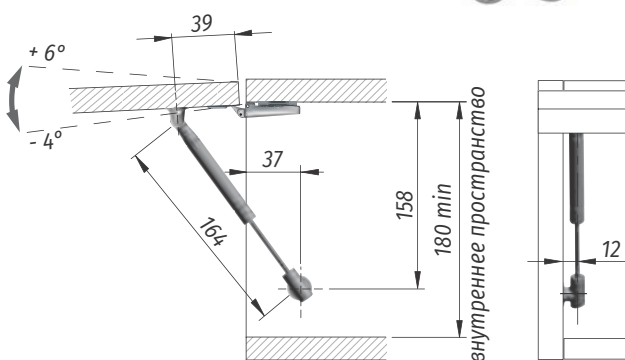


Можно использовать с системой отталкивания K-PUSH TECH

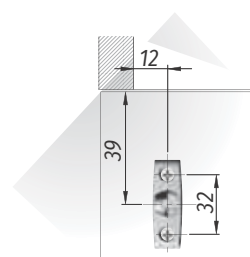


Стандартная схема установки при использовании накладных фасадов

↓ Использование креплений D15



↓ Использование креплений под саморез (только к фасаду)



Присадка креплений на стр. 28



При использовании других типов петель или вкладных фасадов изменятся присадочные размеры для установки лифтов. Подробные схемы присадки смотрите на сайте mdm-complect.ru

Подбор газовых лифтов K12, длина 164 мм, в зависимости от высоты и веса фасада

Рекомендуемое количество и сила автоматических лифтов для дверей разных размеров

h, мм	Вес двери, кг																
	1	1,5	2	2,5	3	3,5	4	4,5	5	5,5	6	6,5	7	7,5	8	8,5	
200	2 x 50N		-		2 x 100N			2 x 120N		3 x 120N		4 x 100N		4 x 120N			
250	2 x 50N		2 x 80N		2 x 100N			2 x 120N		3 x 100N		3 x 120N		4 x 100N		4 x 120N	
300	2 x 50N		2 x 80N		2 x 100N			2 x 120N		3 x 100N		3 x 120N		4 x 100N		4 x 120N	

* Данные получены опытным путем при использовании цельных фасадов толщиной 16 и 18 мм. Вес фасада может меняться в зависимости от материала. Производитель рекомендует изготовить опытный образец перед введением изделия в серийное производство.

K12 лифт с регулировкой для автоматического открывания фасада вверх, длина 244 мм, Italiana Ferramenta



Материал: металл

Тип открывания	Цвет	Сила, Н	Упаковка, шт.	Артикул
автоматическое	серый металл	50	50	48220420UZ
		80		48220460UZ
		100		48220480UZ
		120		48220500UZ



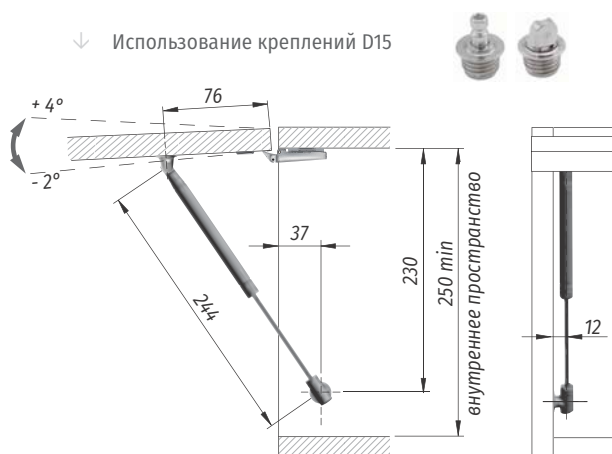
Используется с креплениями, см. стр. 28, и петлями



Можно использовать с системой отталкивания K-PUSH TECH



Стандартная схема установки при использовании накладных фасадов



↓ Использование креплений D15



↓ Использование креплений под саморез (только к фасаду)



Присадка креплений на стр. 28



При использовании других типов петель или вкладных фасадов изменятся присадочные размеры для установки лифтов. Подробные схемы присадки смотрите на сайте mdm-complect.ru

Подбор газовых лифтов K12, длина 244 мм, в зависимости от высоты и веса фасада

Рекомендуемое количество и сила автоматических лифтов для дверей разных размеров

h, мм	Вес двери, кг																										
	1	1,5	2	2,5	3	3,5	4	4,5	5	5,5	6	6,5	7	7,5	8	8,5	9	9,5	10	10,5	11	12	13	14	15	16	17
300	1 x 80N		2 x 50N		2 x 80N				2 x 100N		2 x 120N		2 x 140N		2 x 160N		2 x 180N		3 x 140N								
350	1 x 80N		2 x 50N		2 x 80N				2 x 100N		2 x 120N		2 x 140N		2 x 160N		2 x 180N		3 x 140N		3 x 160N						
400	1 x 50N				2 x 80N				2 x 100N		2 x 120N		2 x 140N		2 x 160N		2 x 180N				3 x 140N						
450			2 x 50N		2 x 80N				2 x 100N		2 x 120N		2 x 140N		2 x 160N		2 x 180N		3 x 160N		3 x 180N		4 x 160N				
500			2 x 50N		2 x 80N		2 x 100N		2 x 120N		2 x 140N		2 x 160N		2 x 180N		3 x 160N		3 x 180N		4 x 180N						

* Данные получены опытным путем при использовании цельных фасадов толщиной 16 и 18 мм. Вес фасада может меняться в зависимости от материала. Производитель рекомендует изготовить опытный образец перед введением изделия в серийное производство.

K12 лифт с регулировкой для автоматического открывания фасада вверх, длина 355 мм, Italiana Ferramenta



Материал: металл

Тип открывания	Цвет	Сила, Н	Упаковка, шт.	Артикул
автоматическое	серый металл	90	100	48230470UZ
		110		48230490UZ



Используется с креплениями, см. стр. 28, и петлями

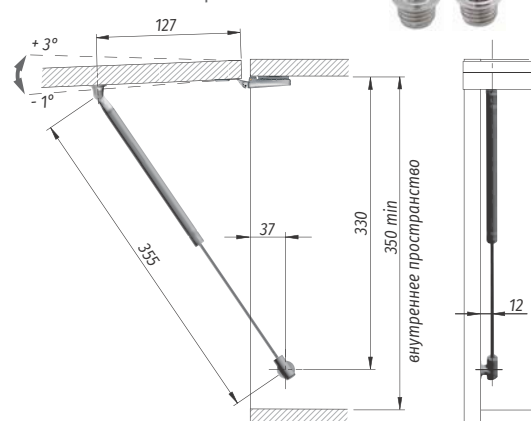


Можно использовать с системой отталкивания K-PUSH TECH

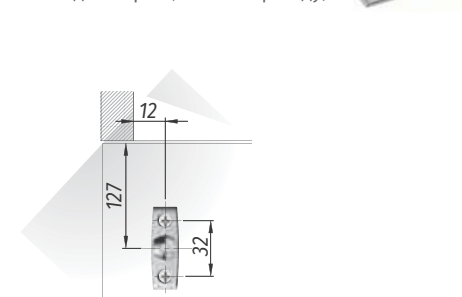


Стандартная схема установки при использовании накладных фасадов

↓ Использование креплений D15



↓ Использование креплений под саморез (только к фасаду)



Присадка креплений на стр. 28



При использовании других типов петель или вкладных фасадов изменяются присадочные размеры для установки лифтов. Подробные схемы присадки смотрите на сайте mdm-complect.ru

Подбор газовых лифтов K12, длина 355 мм, в зависимости от высоты и веса фасада

Рекомендуемое количество и сила автоматических лифтов для дверей разных размеров

h, мм	Вес двери, кг																													
	1	1,5	2	2,5	3	3,5	4	4,5	5	5,5	6	6,5	7	7,5	8	8,5	9	9,5	10	10,5	11	11,5	12	12,5	13	13,5	14	15	16	17
400	1 x 60N		1 x 90N		2 x 60N				2 x 90N				2 x 110N				3 x 110N													
450					2 x 60N				2 x 90N				2 x 110N				3 x 110N				4 x 110N									
500	1 x 60N		1 x 90N		2 x 60N				2 x 90N				2 x 110N				3 x 110N				4 x 110N									
550					2 x 60N		2 x 90N		2 x 110N		3 x 110N						4 x 110N													
600	1 x 90N		2 x 60N		2 x 90N		2 x 110N		3 x 110N						4 x 110N															

* Данные получены опытным путем при использовании цельных фасадов толщиной 16 и 18 мм. Вес фасада может меняться в зависимости от материала. Производитель рекомендует изготовить опытный образец перед введением изделия в серийное производство.

K12 лифт с регулировкой для открывания фасада вниз, длина 164/244/355, Italiana Ferramenta



Материал: металл

Длина L, мм	Цвет	Сила, Н	Упаковка, шт.	Артикул
164	серый металлик	без ограничений	100	48250200UZ
244			50	48260200UZ
355				48270200UZ



Используется
с креплениями,
см. стр. 28

с петлями,
с магнитами

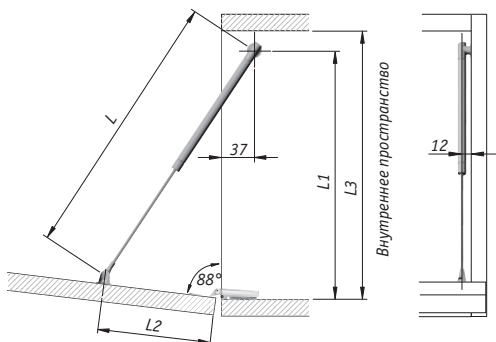


Можно использовать
с системой отталкивания
K-PUSH TECH

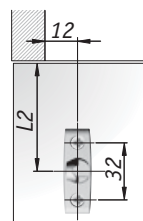


Стандартная схема установки при использовании накладных фасадов

↓ Использование креплений D15



↓ Использование креплений под саморез (только к фасаду)



Артикул	L, мм	L1, мм	L2, мм	L3, мм	Диапазон регулировок при макс. откр. фасада
48050200UZ	164	158	39	180	-4 / +6°
48060200UZ	244	230	76	250	-2 / +4°
48070200UZ	355	330	127	350	-1 / +3°



Присадка креплений на стр. 28



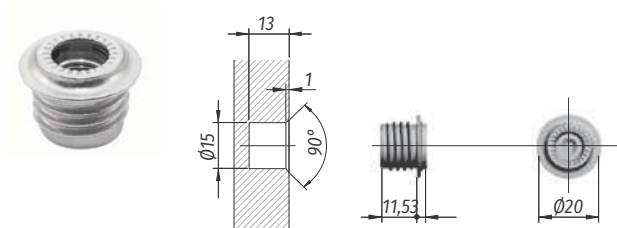
При использовании других типов петель или вкладных фасадов изменяются присадочные размеры для установки лифтов. Подробные схемы присадки смотрите на сайте mdm-complect.ru

Подбор газовых лифтов K12 в зависимости от высоты и веса фасада

h, мм	Вес двери, кг																	
	1	2	3	4	5	6	7	8	9	10	11	12	13	14	15	16	17	18
200			2x164				3x164			4x164								
250	1x164		2x164		3x164		4x164											
300	1x244		2x244				3x244		4x244					4x244				
350	1x244		2x244				3x244		4x244			4x244						
400			1x355				2x355				4x244				3x355			
450	1x244		2x244		3x244		4x244						3x355				4x355	
500	1x244		2x244		3x244		4x244					3x355				4x355		
550		1x355		2x355				2x355		3x355		3x355				4x355		
600	1x355		2x355				3x355		3x355		4x355				4x355			

* Данные получены опытным путем при использовании цельных фасадов толщиной 16 и 18 мм. Вес фасада может меняться в зависимости от материала. Производитель рекомендует изготовить опытный образец перед введением изделия в серийное производство.

K12 с регулировкой крепление к боковине D15, Italiana Ferramenta



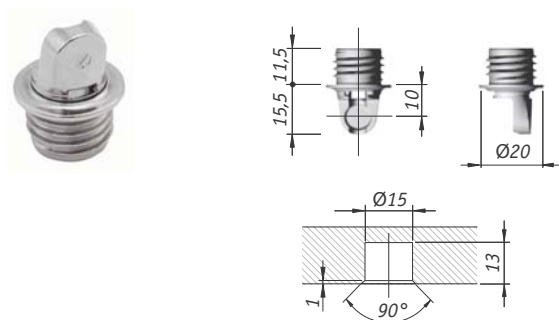
Материал: металл

Цвет	Упаковка, шт.	Артикул
никель	50	48240120YA

+ Преимущество:

- крепления практически незаметны в готовом изделии, что придает мебели еще более утонченный внешний вид.

K12 крепление к фасаду D15, Italiana Ferramenta



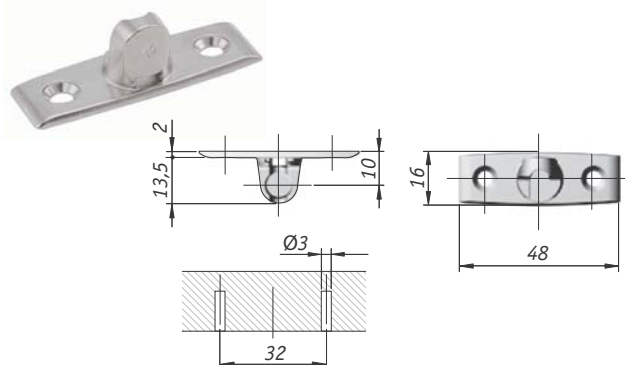
Материал: металл

Цвет	Упаковка, шт.	Артикул
никель	50	48040160YA

+ Преимущество:

- крепления практически незаметны в готовом изделии, что придает мебели еще более утонченный внешний вид.

K12 крепление к фасаду под саморез, Italiana Ferramenta



Материал: металл

Цвет	Упаковка, шт.	Артикул
никель	50	48080100YA

+ Преимущество:

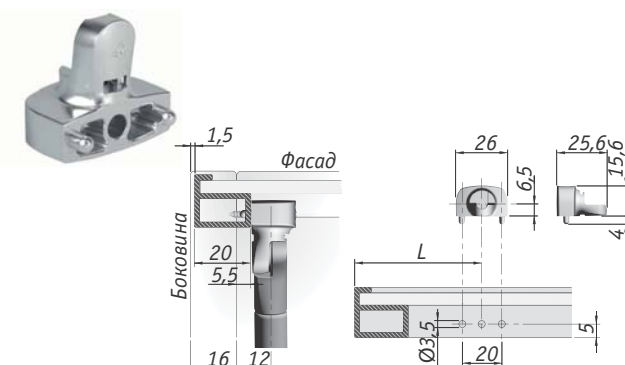
- простой монтаж без предварительной фрезеровки фасада.



Для крепежа используются саморезы Ø3,5x16



K12 адаптер для алюминиевого профиля, Italiana Ferramenta



Материал: металл

Цвет	Упаковка, шт.	Артикул
никель	200	48080140YA

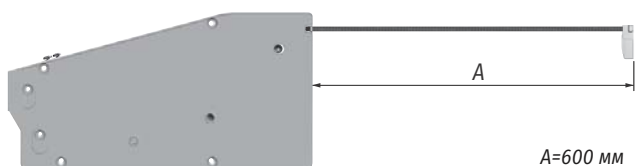
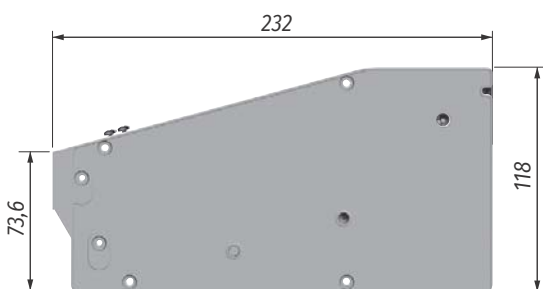
Длина лифта, мм	Расстояние L, мм		
	Стандартные четырехшарнирные петли	Стандартные четырехшарнирные петли + K-PUSH	Секретерные петли
164	39	41	43
244	76	71	76
355	127	121	121



Установочные винты 4001 22 приобретаются отдельно



KIARO механизм для открывания фасада вниз, Italiana Ferramenta



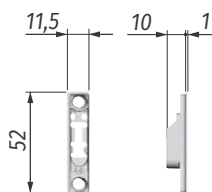
A=600 мм

↓ крепление



никель

черный никель

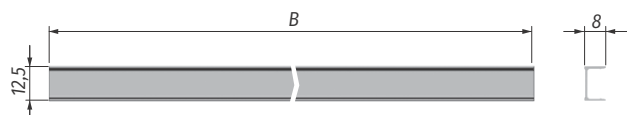


↓ алюминиевый профиль



серый

антрацит



B=550 мм

Наименование	Цвет крепления	Артикул
механизм	никель	46006000YA
	черный никель	46006000YQ
Наименование	Цвет профиля	Артикул
алюминиевый профиль	серый	46205500UT
	антрацит	46205500FV

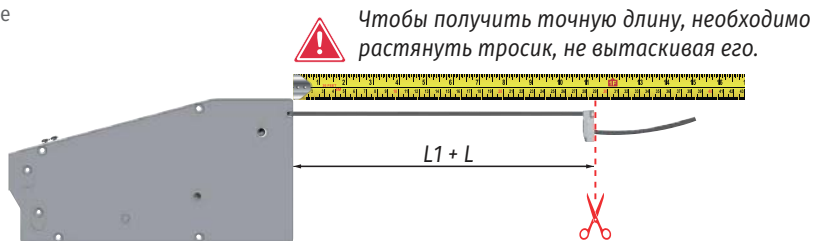
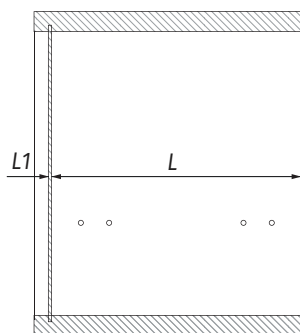
+ Преимущества:

- элегантный и современный дизайн;
- простая установка;
- универсальность – правый/левый механизм;
- использование механизма с разными по весу фасадами за счет регулировки силы открывания;
- использование механизма с разными по глубине корпусами за счет возможности реза тросика и профиля;
- регулировка угла открывания фасада (-14°/+3°);
- возможность использования с толкателями K-PUSH TECH.



Инструкция по резу тросика/профиля в зависимости от глубины корпуса

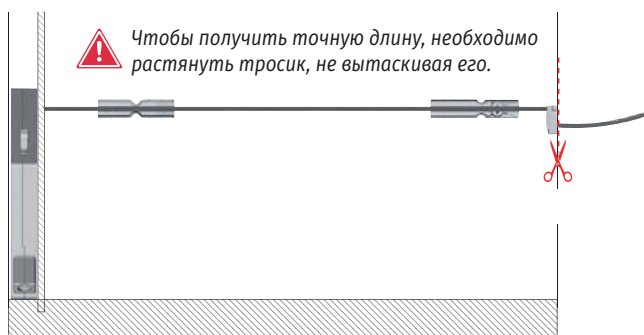
↓ Рез тросика в установленном механизме



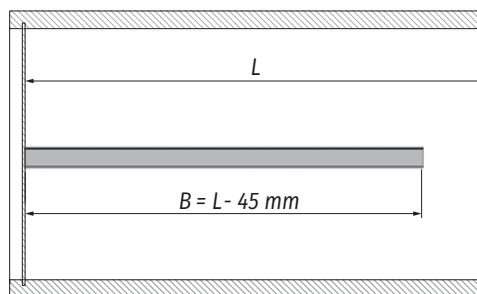
ОЧЕНЬ ВАЖНО!

Перед резкой тросика необходимо крепко зафиксировать установочный винт!

↓ Рез тросика в установленном механизме

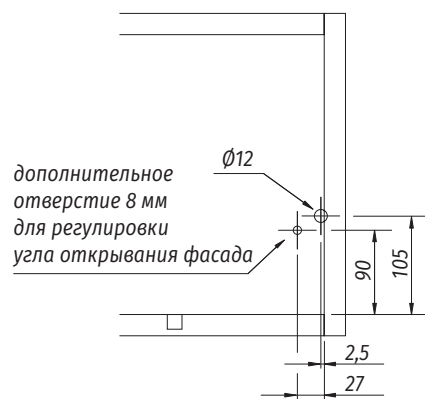


↓ Рез профиля

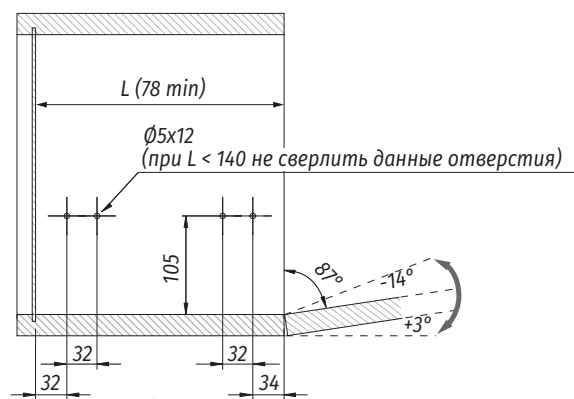


Присадочные размеры

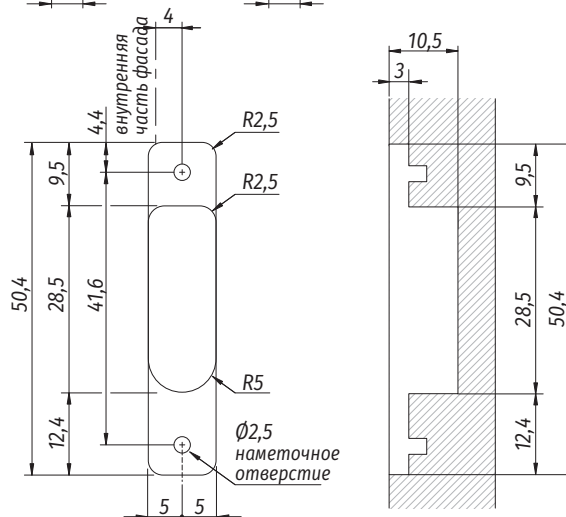
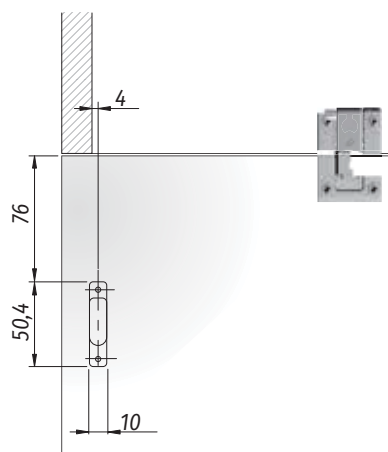
↓ Для задней панели



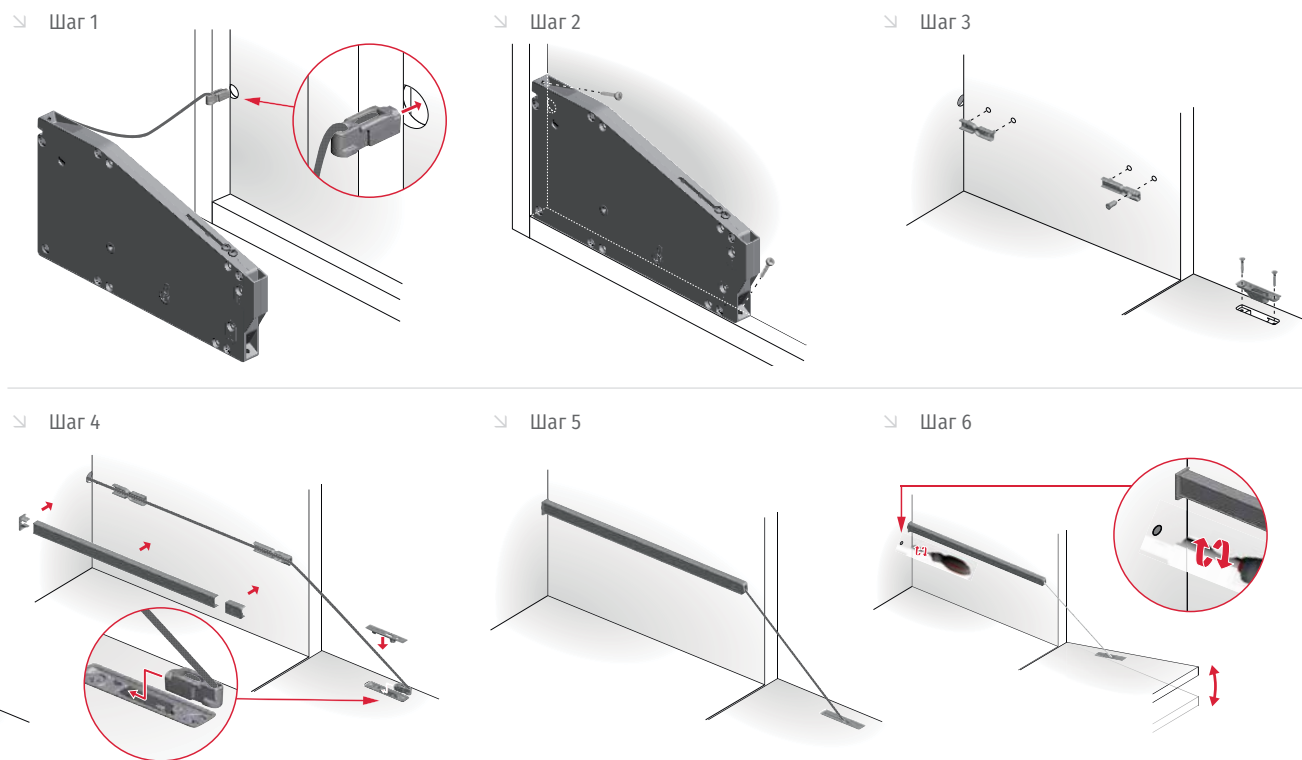
↓ Для боковины



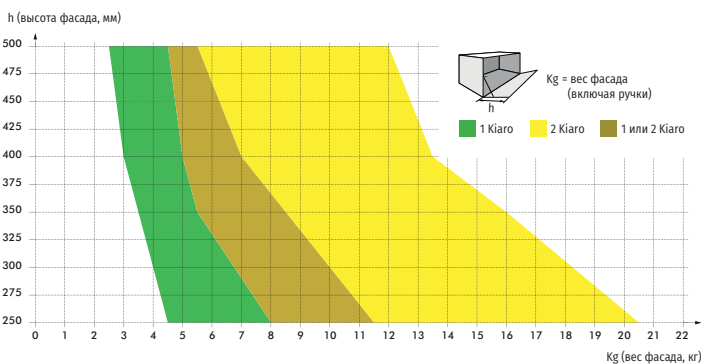
↓ Для фасада



Инструкция по установке механизма

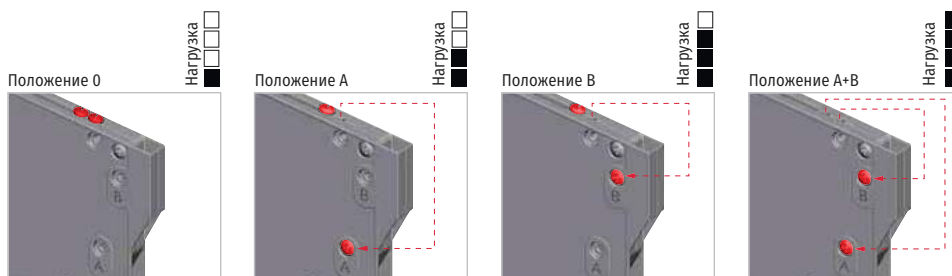
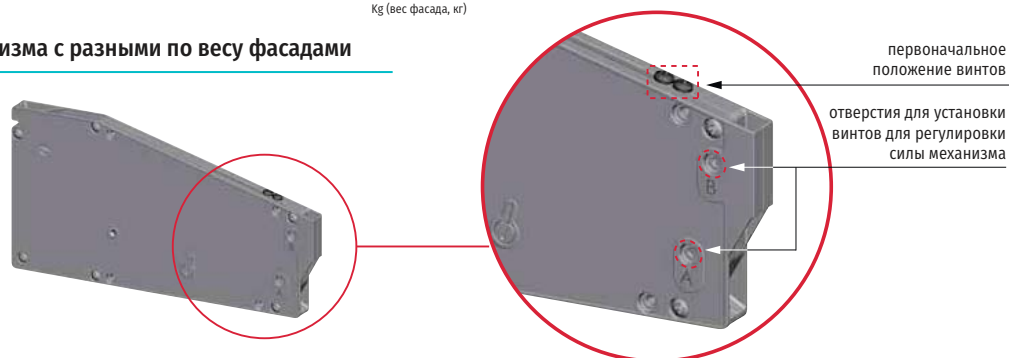


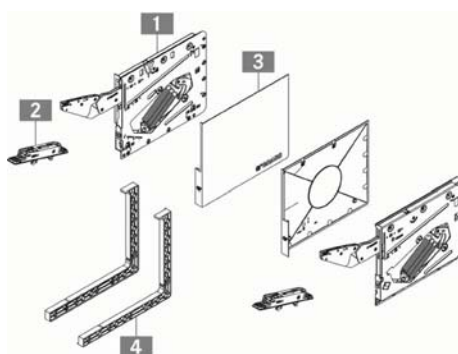
Рекомендуемое количество механизмов Kiaro в зависимости от размера и веса фасада



Использование механизма с разными по весу фасадами

Регулировка силы механизма



KINVARO T-SLIM поворотный подъемный механизм, GRASS


Тип	Нагрузочный фактор*	Плавное закрывание	Открытие от нажатия
1	250–550	■	■
2	500–1100	■	■
3	1000–2250	■	■

*нагрузочный фактор = (вес фасада (кг) + вес ручки (кг) × 2) × высота фасада (мм)

+ Преимущества:

- компактный размер и элегантный дизайн;
- исключительная легкость движения;
- плавное закрывание или открывание от нажатия;
- врезной и накладной варианты;
- толщина боковины – 16 мм, фасада – 18 мм;
- 3D-регулировка положения фасада (по вертикали ±2,5 мм; по горизонтали ±2 мм; по глубине +3/-1 мм)
- Clip-on монтаж фасада (без инструментов);
- отсутствие петель в верхней панели;
- заглушки под покраску (в цвет по желанию клиента).

Состав комплекта

1		Подъемный механизм (правый/левый, плавное закрывание или открывание от нажатия)
---	--	---

2		Ответные планки с 3D-регулировкой – 2 шт.
---	--	---

3		Пластиковые заглушки: правая и левая (приобретаются отдельно)
---	--	---

Цвет	Артикул
серебро	■
белый	■
антрацит	■
под покраску	■

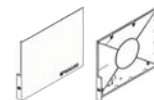
4		Адаптеры для накладного варианта: правый и левый (приобретаются отдельно)
---	--	---

Цвет	Артикул
серебро	■
белый	■
антрацит	■
под покраску	■

Материал: металл, пластик



Заглушки приобретаются отдельно

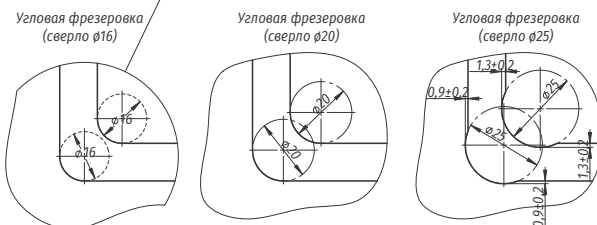
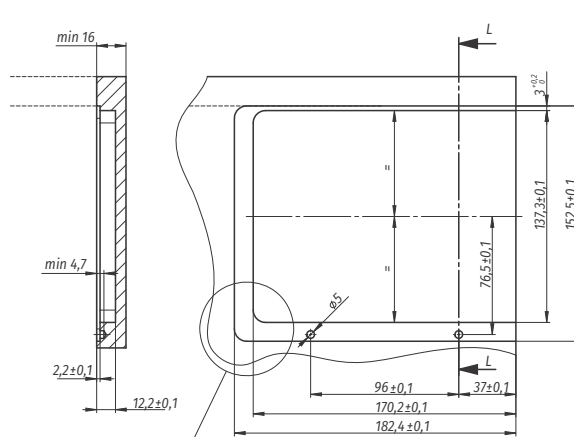
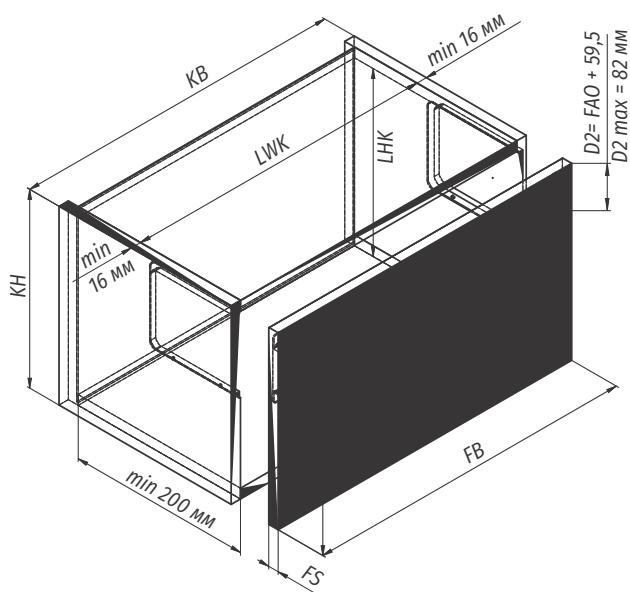


Адаптеры приобретаются отдельно. Используются с саморезами 3,5×25 мм

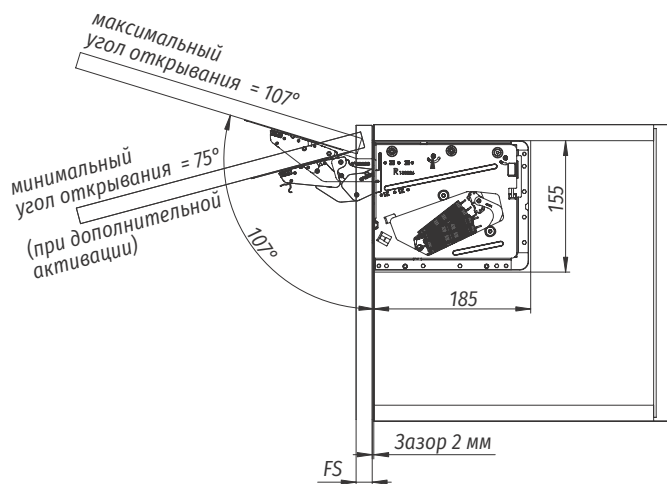
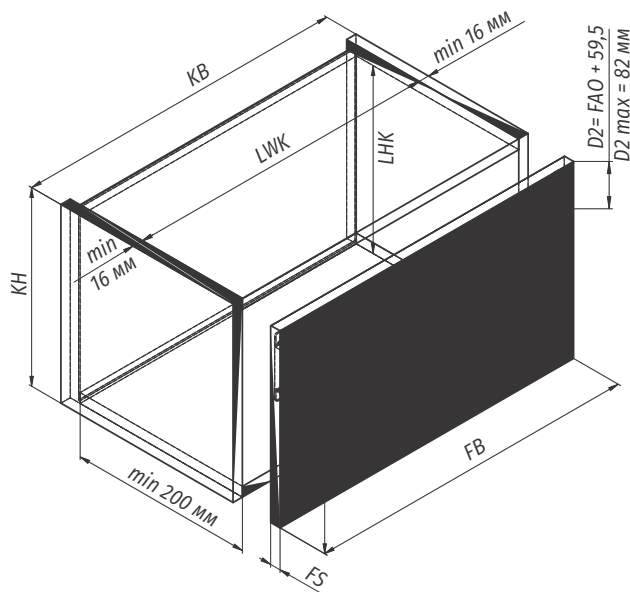


Присадочные размеры

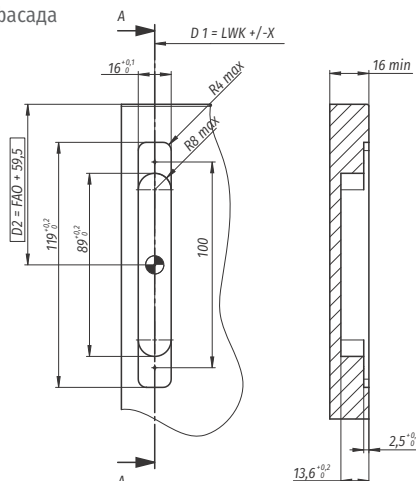
↓ Для боковины (врезной вариант)




↓ Для боковины (накладной вариант с адаптерами)



↓ Для фасада



- KB** ширина корпуса, мм;
- KH** высота корпуса, мм;
- LWK** внутреннее пространство корпуса по ширине, мм;
- LHK** внутреннее пространство корпуса по высоте, мм;
- D1** расстояние по ширине между центральными точками креплений к фасаду, мм;
- D2** расстояние от верхней кромки фасада до центральной точки крепления к фасаду, мм;
- FAO** наложение фасада на верхнюю часть корпуса (max 22 мм, min 2 мм);
- X** значение в зависимости от установки механизма (врезной/накладной), мм;
- FB** ширина фасада, мм;
- FH** высота фасада, мм;
- FS** толщина фасада, мм.

 Для фиксации крепления к фасаду используются саморезы 3,5x13 мм

AEROWING механизм подъемный/откидной, PULSE



Наименование	Цвет	Упаковка, шт.	Артикул
механизм	никель	60	AEROWING WP
крепление для УРП			AEROWING WP AL

+ Преимущества:

- большой диапазон нагрузок: до 12 кг – при фиксации фасада в любом положении, до 15 кг – с фиксацией фасада при максимальном угле открывания;
- универсальный механизм (правый/левый);
- простота монтажа – легко устанавливается/снимается с осей креплений;
- сила механизма регулируется шестигранным ключом;
- бесшумная работа;
- возможность крепления к деревянному фасаду или фасаду с узким рамочным профилем (адаптер приобретается дополнительно).

Открытие фасада: поворотное вверх и откидное вниз

Применение: деревянные фасады или фасады с узким рамочным профилем (адаптер приобретается дополнительно)

Комплектация: механизм AEROWING, крепление к деревянному фасаду, шестигранный ключ, 4 самореза

Материал: металл

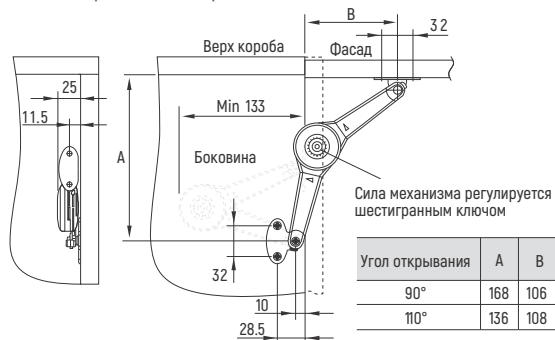


Используется с петлями Kima, RD14, и стандартными петлями, с магнитами



Схемы установки

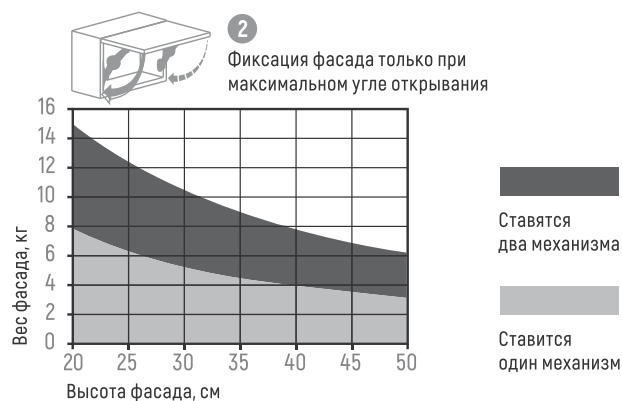
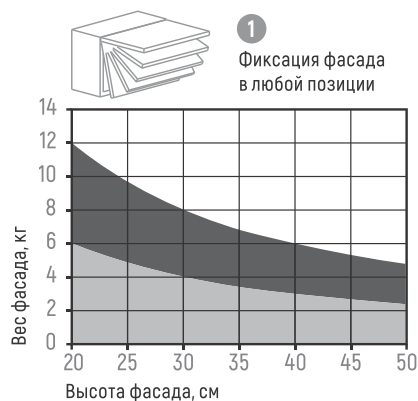
↓ Открывание вверх



↓ Открывание вниз



Количество механизмов в зависимости от габаритов и веса фасада, а также типа открывания



СИСТЕМЫ ДЛЯ ВЫДВИЖЕНИЯ ЯЩИКОВ

НАПРАВЛЯЮЩИЕ

Направляющие роликовые, PULSE

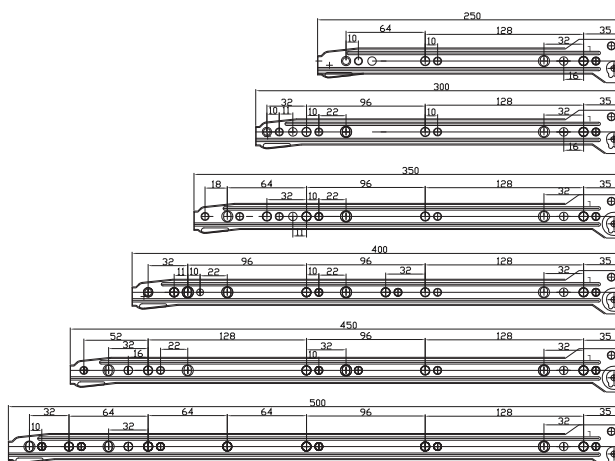


L, мм	Артикул	
	белый	серый
250	RSL-250WH	RSL-250GR
300	RSL-300WH	RSL-300GR
350	RSL-350WH	RSL-350GR
400	RSL-400WH	RSL-400GR
450	RSL-450WH	RSL-450GR
500	RSL-500WH	RSL-500GR



белый

серый



Нагрузка: до 10 кг
Материал: сталь



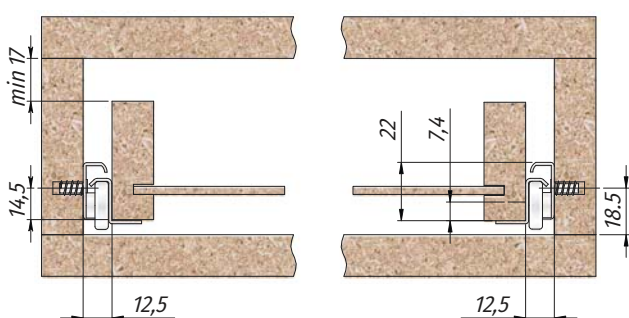
Используются с евровинтами и саморезами



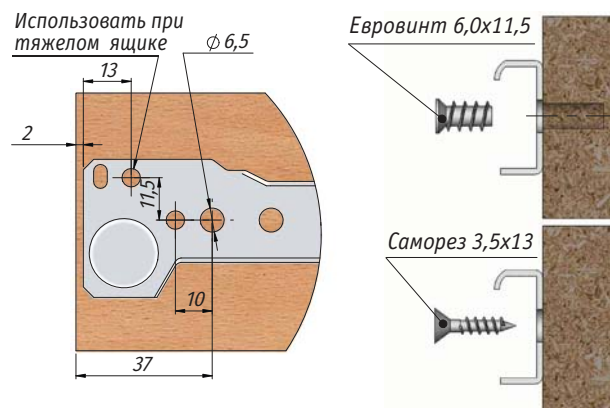
Можно использовать с механизмом плавного закрывания



Схема установки



↓ Варианты крепления





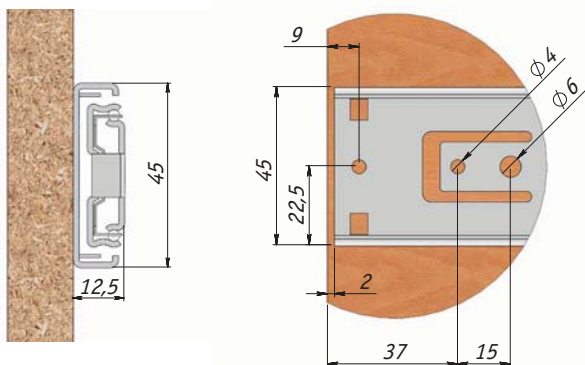
VEKTOR BS45 SOFT направляющие для ящиков полного выдвижения, h = 45 mm, PULSE



Цвет	L, мм	Артикул
оцинкованный	300	1045-12SC
	350	1045-14SC
	400	1045-16SC
	450	1045-18SC
	500	1045-20SC
	550	1045-22SC
	600	1045-24SC
	650	1045-26SC
	700	1045-28SC

+ Преимущества:

- нагрузка – до 40 кг;
- толщина стали – до 1,6 мм;
- плавное закрытие;
- полное выдвижение.

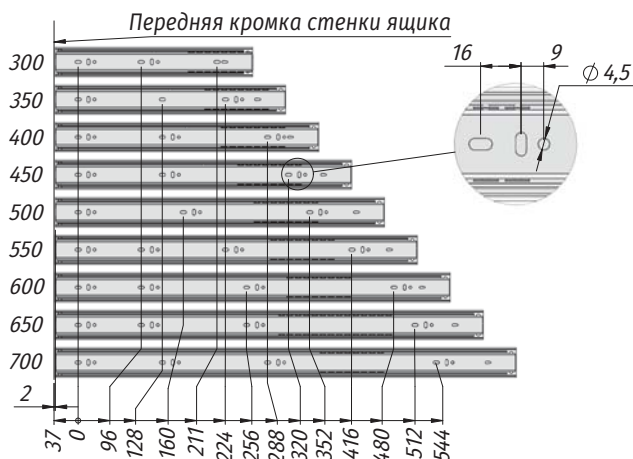


Комплектация: направляющие левая+правая
Материал: сталь

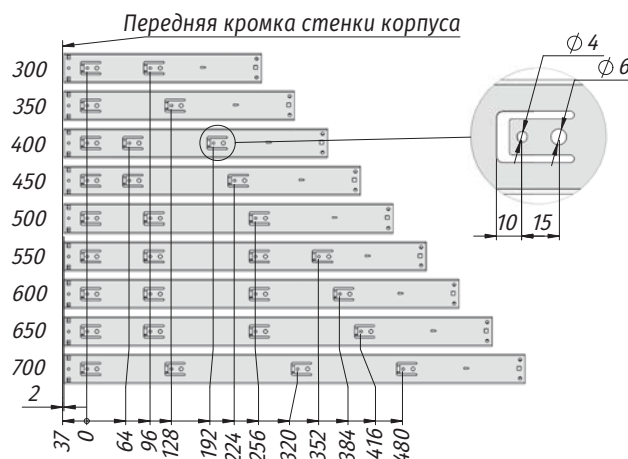
Используются с евровинтами и саморезами

Присадочные размеры

↓ Присадочные размеры на ящик



↓ Присадочные размеры на корпус



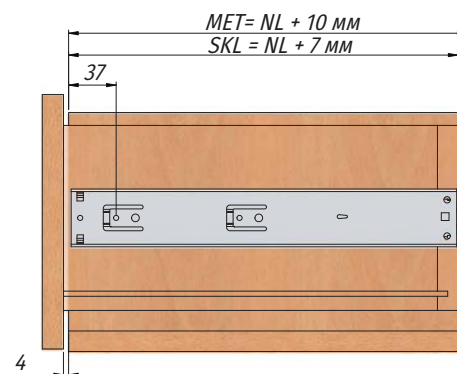
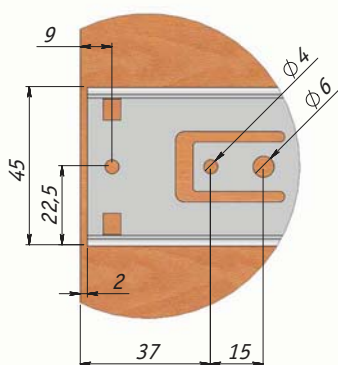
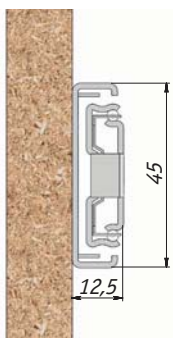
VEKTOR BS45 PUSH-TO-OPEN направляющие для ящиков, h = 45 mm, PULSE



Цвет	L, мм	Артикул
оцинкованный	350	1045-14PT
	400	1045-16PT
	450	1045-18PT
	500	1045-20PT
	550	1045-22PT
	600	1045-24PT
	650	1045-26PT
	700	1045-28PT

+ Преимущества:

- нагрузка – до 40 кг;
- толщина стали – до 1,6 мм;
- открытие от нажатия;
- полное выдвижение.

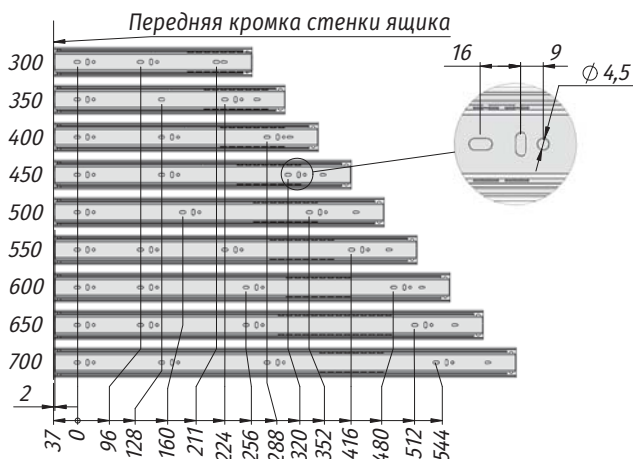


Комплектация: направляющие левая+правая
Материал: сталь

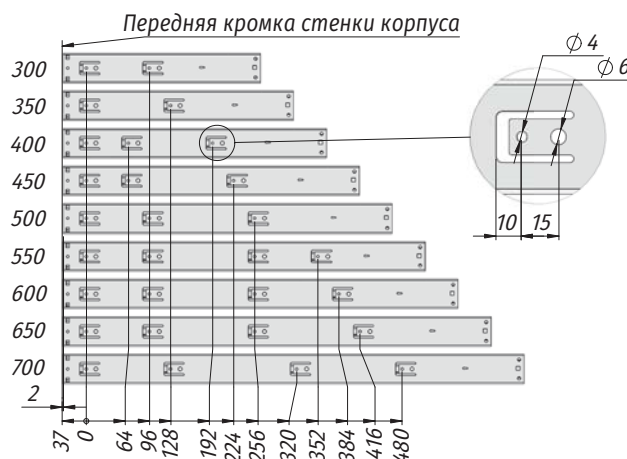
Используются с евровинтами и саморезами

Присадочные размеры

↓ Присадочные размеры на ящик



↓ Присадочные размеры на корпус





ВЕКТОР MS направляющие, PULSE



Цвет	Длина, мм	Упаковка, компл.	Артикул
оцинкованный	300	15	MS300ZN
	350		MS350ZN
	400		MS400ZN
	450		MS450ZN
	500		MS500ZN
	550		MS550ZN

+ Преимущества:

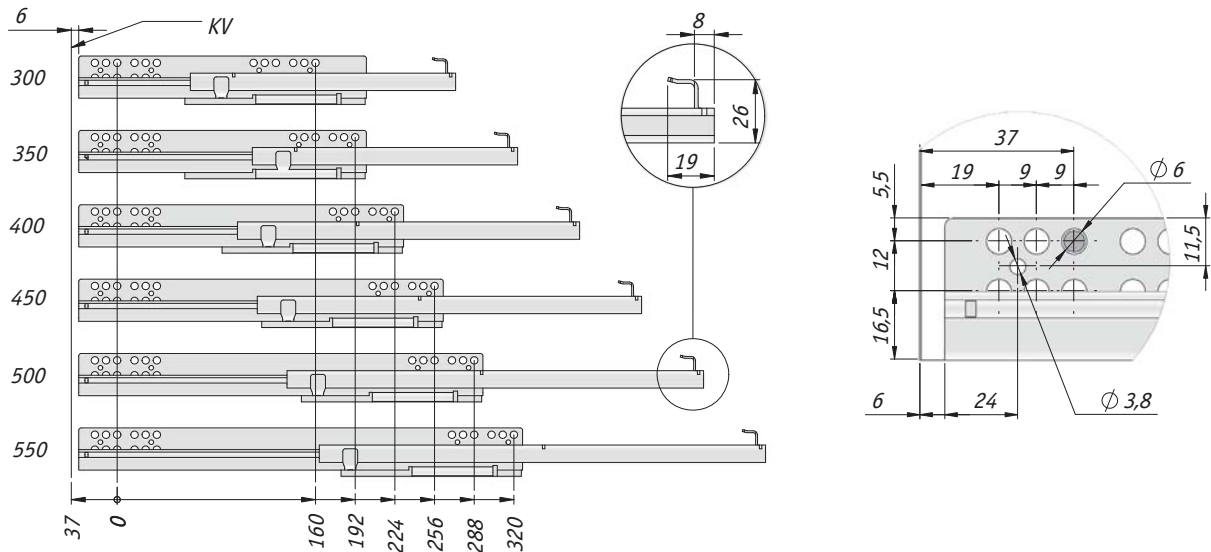
- нагрузка – до 25 кг;
- плавное закрытие;
- выдвигание — 80%;
- регулировка по вертикали — +5 мм;
- сертификат качества TÜV (Германия) на 60 000 циклов открывания/закрывания;
- насадной монтаж.

Комплектация: направляющие левая+правая
Материал: металл, пластик

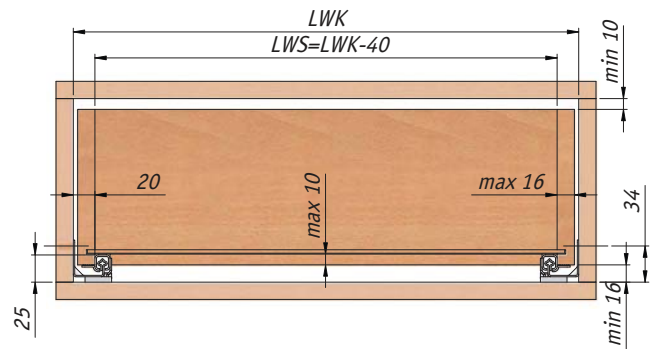
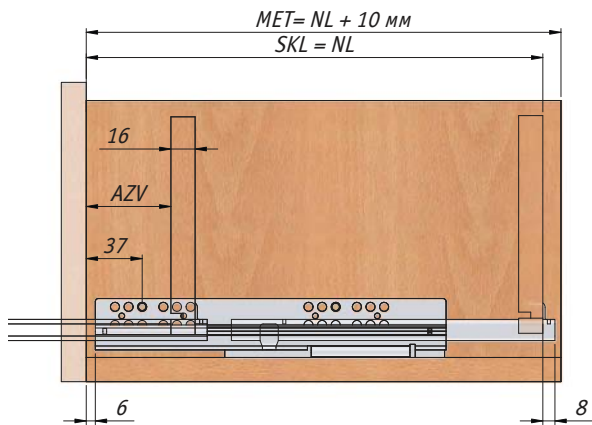




Присадочные размеры на корпус

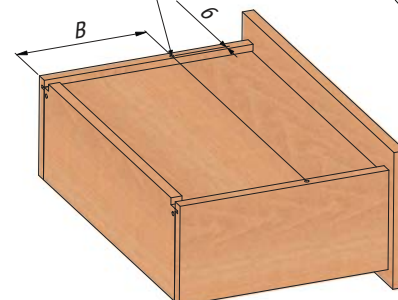


Размеры деталей корпуса и ящика

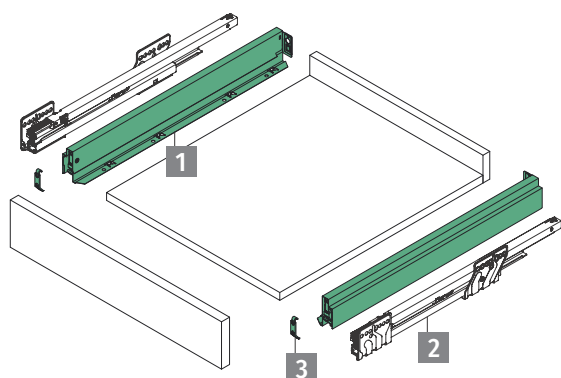


- LWS** внутренняя ширина ящика, мм;
LWK внутренняя ширина корпуса, мм;
SKL глубина выдвижного ящика, мм;
NL номинальная длина направляющей, мм;
MET минимальная глубина корпуса, мм;
KV передняя кромка корпуса;
AZV потеря выдвижения;
B присадка штока.

NL, мм	B, мм	AZV, мм
300	188,6	50
350	221,5	62
400	249,5	74
450	283,5	86
500	309,5	98
550	338,5	98

2 шт. $\phi 6 \nabla 10$ 

СИСТЕМЫ ДЛЯ ВЫДВИЖНЫХ ЯЩИКОВ

**(L) NOVA PRO SCALA ящик под духовку, высота 63 мм, GRASS**

Длина, мм	Артикул	
	плавное закрытие	открытие от нажатия
450	NPSC.L.040.450 (сер.мет)	NPSC.L.040.450 TPSF (сер.мет)
500	NPSC.L.040.500 (сер.мет)	NPSC.L.040.500 TPSF (сер.мет)

Выдвижная система нового поколения воплощает в себе непревзойденное единство формы и функциональности и открывает множество возможностей для индивидуализации мебели.

+ Преимущества:

- нагрузка – 40 кг;
- минимальное усилие для открывания ящика (20 Н);
- бесшумные направляющие с синхронизацией по всей длине;
- регулировка фасада по ширине ($\pm 1,5$ мм);
- монтаж и демонтаж фасада выдвижного ящика без инструмента;
- одинаковая ширина дна и задней стенки;
- оптимальное использование пространства для хранения за счет прямых внутренних стенок;
- сборка ящика на шипах.



Совместим с системой
NOVAPRO TIPMATIC SOFT-CLOSE



Можно использовать
шаблон для разметки
боковины корпуса

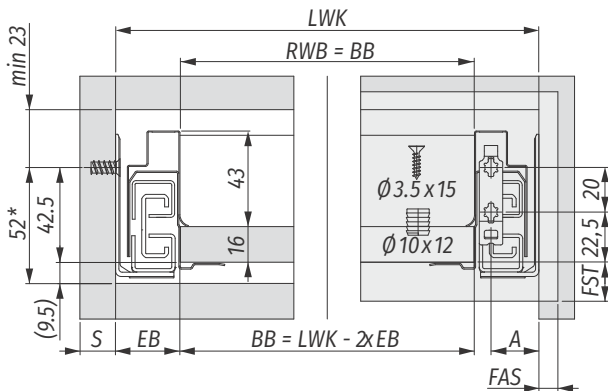
**Состав комплекта**

1		Боковина NOVA PRO SCALA, серый металлик	
	Длина, мм	Артикул	
		левая	правая
	450	F100103066 L	F100103066 R
	500	F100103069 L	F100103069 R
2		Направляющие полного выдвижения NOVA PRO с системой Soft-close	
	Длина, мм	Артикул	
		левая	правая
	450	F101108273 L	F101108273 R
	500	F101108276 L	F101108276 R
3		Фиксатор фасада	
		Артикул	
	2x	F102038330	

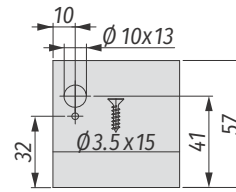




Установочные и присадочные размеры



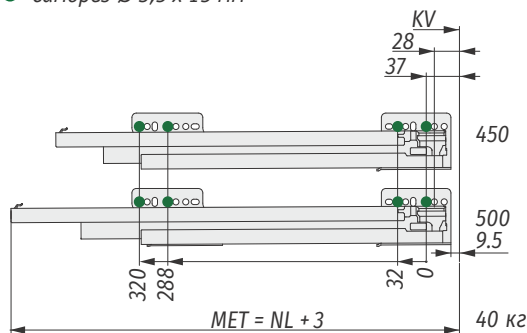
↓ Присадочные размеры для задней стенки



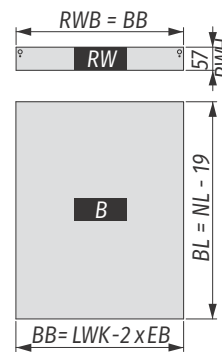
* Рекомендация/Минимальный размер: 49.5 мм/Tipmatic Soft-close: 58 мм

↓ Присадочные размеры для направляющих

- Евровинт Ø 6,3 x 13 мм
- Саморез Ø 3,5 x 15 мм

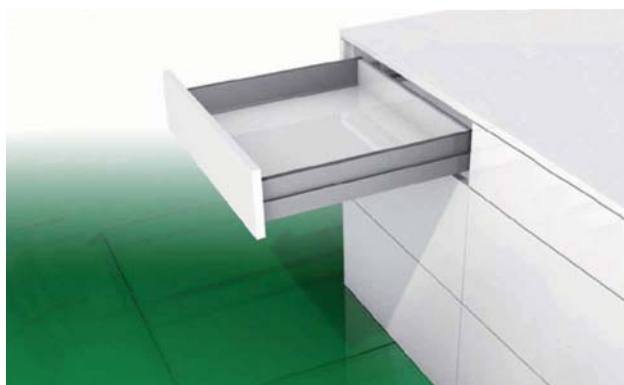


↓ Раскрой дна и задней стенки ящика (ДСП 16 мм)



- B** дно;
- BB/BL** ширина дна/длина дна, мм;
- EB** установочная ширина, мм;
- FAS** наложение фасада, боковое, мм;
- FST** выступ фасада, мм;
- KV** передняя кромка корпуса;
- LWK** внутренняя ширина корпуса, мм;
- MET** минимальная установочная глубина, мм;
- NL** номинальная длина направляющей, мм;
- RW** ширина задней стенки, мм;
- RWH** высота задней стенки, мм.

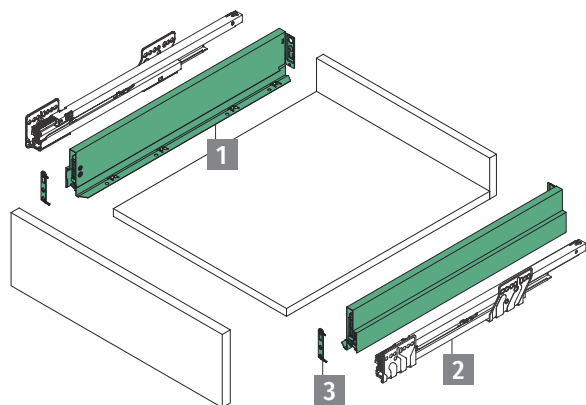
S	16/19
EB	29
A	210

(S) NOVA PRO SCALA стандартный ящик без рейлингов, высота 90 мм, GRASS

Длина, мм	Артикул	
	плавное закрытие	открытие от нажатия
450	NPSC.S.040.450 (сер.мет)	NPSC.S.040.450 TPSF (сер.мет)
500	NPSC.S.040.500 (сер.мет)	NPSC.S.040.500 TPSF (сер.мет)

+ Преимущества:

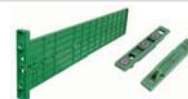
- нагрузка – 40 кг;
- минимальное усилие для открывания ящика (20 Н);
- бесшумные направляющие с синхронизацией по всей длине;
- регулировка фасада по ширине ($\pm 1,5$ мм);
- монтаж и демонтаж фасада выдвижного ящика без инструмента;
- одинаковая ширина дна и задней стенки;
- оптимальное использование пространства для хранения за счет прямых внутренних стенок;
- сборка ящика на шипах.



Совместим с системой
NOVAPRO TIPMATIC SOFT-CLOSE



Можно использовать
шаблон для разметки
боковины корпуса

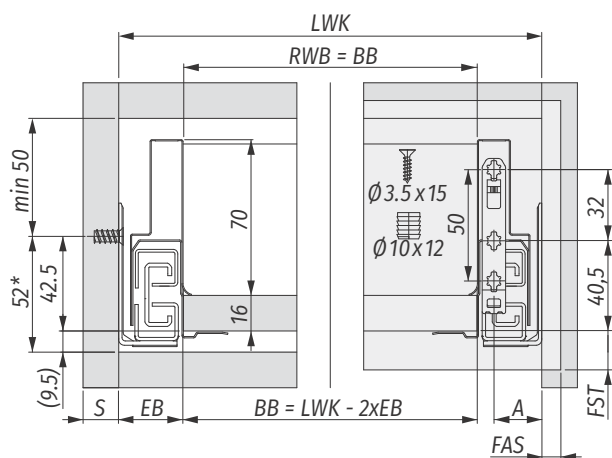
**Состав комплекта**

1		Боковина NOVA PRO SCALA, серый металл	
Длина, мм	Артикул		
	левая	правая	
450	F100103174 L	F100103174 R	
500	F100103177 L	F100103177 R	
2		Направляющие полного выдвижения NOVA PRO с системой Soft-close	
Длина, мм	Артикул		
	левая	правая	
450	F101108273 L	F101108273 R	
500	F101108276 L	F101108276 R	
3		Фиксатор фасада	
	Артикул		
2x	F102021855		

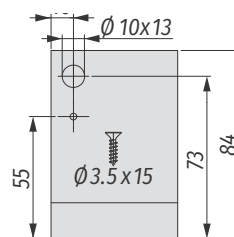




Установочные и присадочные размеры



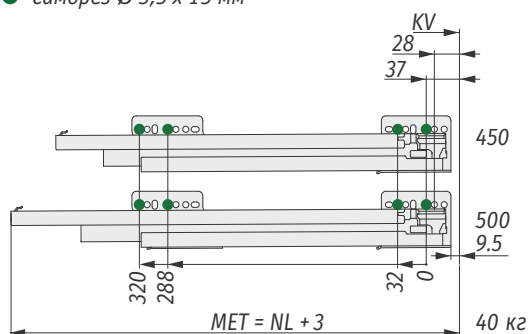
↘ Присадочные размеры для задней стенки



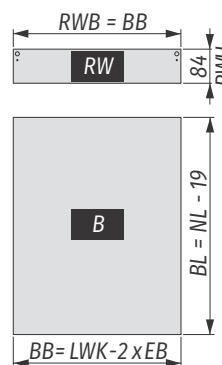
* Рекомендация/Минимальный размер: 49.5 мм/Tipmatic Soft-close: 58 мм

↘ Присадочные размеры для направляющих

- Евровинт Ø 6,3 x 13 мм
- Саморез Ø 3,5 x 15 мм



↘ Раскрой дна и задней стенки ящика (ДСП 16 мм)



- B** дно;
- BB/BL** ширина дна/длина дна, мм;
- EB** установочная ширина, мм;
- FAS** наложение фасада, боковое, мм;
- FST** выступ фасада, мм;
- KV** передняя кромка корпуса;
- LWK** внутренняя ширина корпуса, мм;
- MET** минимальная установочная глубина, мм;
- NL** номинальная длина направляющей, мм;
- RW** ширина задней стенки, мм;
- RWH** высота задней стенки, мм.

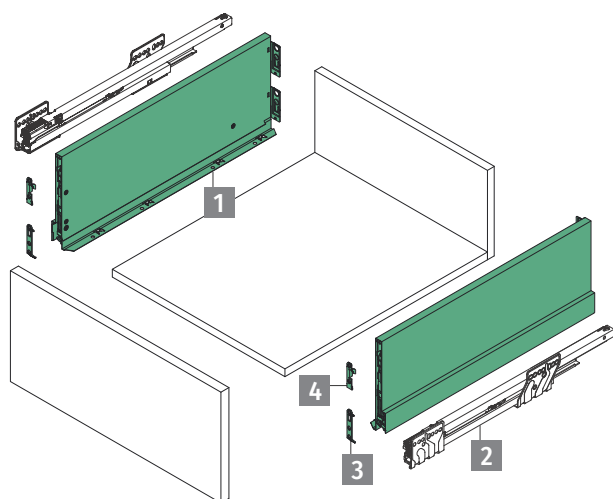
S	16/19
EB	29
A	210

(HS) NOVA PRO SCALA высокий стандартный ящик без рейлингов, высота 186 мм, GRASS

Длина, мм	Артикул	
	плавное закрывание	открытие от нажатия
450	NPSC.H.040.450 (сер.мет)	NPSC.H.040.450 TPSF (сер.мет)
500	NPSC.H.040.500 (сер.мет)	NPSC.H.040.500 TPSF (сер.мет)

+ Преимущества:

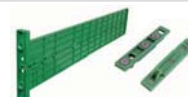
- нагрузка – 40 кг;
- минимальное усилие для открывания ящика (20 Н);
- бесшумные направляющие с синхронизацией по всей длине;
- высокая устойчивость фасадов высотой до 780 мм;
- регулировка фасада по ширине ($\pm 1,5$ мм);
- монтаж и демонтаж фасада выдвижного ящика без инструмента;
- одинаковая ширина дна и задней стенки;
- оптимальное использование пространства для хранения за счет прямых внутренних стенок;
- сборка ящика на шипах.



Совместим с системой
NOVAPRO TIPMATIC SOFT-CLOSE



Можно использовать
шаблон для разметки
боковины корпуса

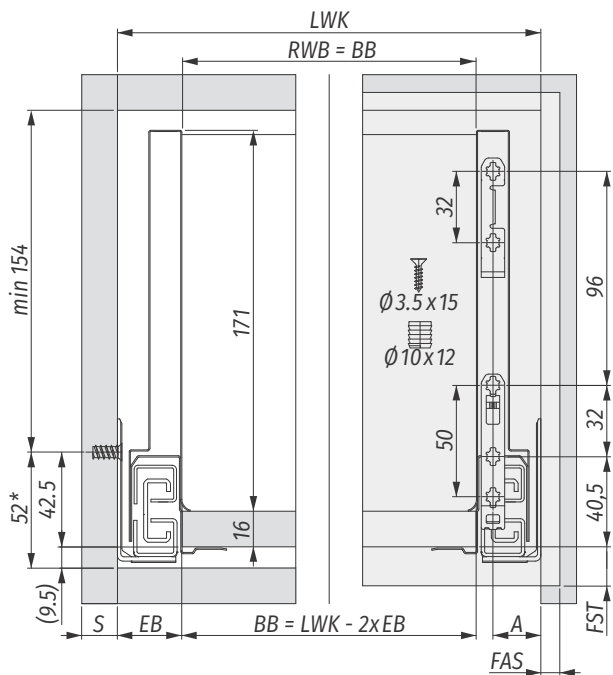
**Состав комплекта**

1		Боковина NOVA PRO SCALA, серый металл	
	Длина, мм	Артикул	
		левая	правая
	450	F100103366 L	F100103366 R
	500	F100103369 L	F100103369 R
2		Направляющие полного выдвижения NOVA PRO с системой Soft-close	
	Длина, мм	Артикул	
		левая	правая
	450	F101108273 L	F101108273 R
	500	F101108276 L	F101108276 R

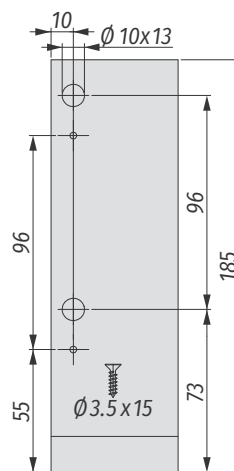
3		Фиксатор фасада
		Артикул
	2x	F102021855
4		Фиксатор фасада
		Артикул
	2x	F102104833



Установочные и присадочные размеры



↓ Присадочные размеры для задней стенки

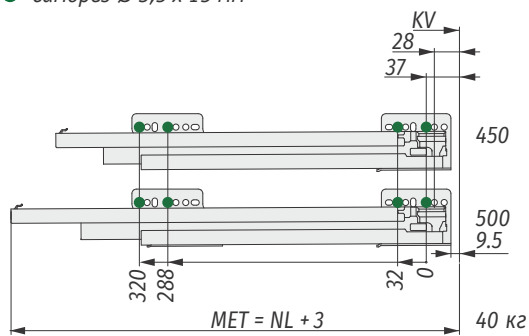


* Рекомендация/Минимальный размер: 49.5 мм/Tipmatic Soft-close: 58 мм

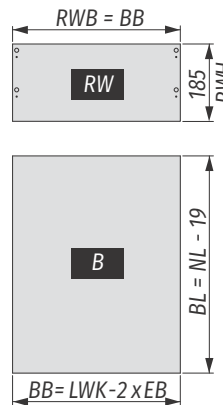
↓ Присадочные размеры для направляющих



- Евровинт Ø 6,3 x 13 мм
- Саморез Ø 3,5 x 15 мм



↓ Раскрой дна и задней стенки ящика (ДСП 16 мм)



- B** дно;
- BB/BL** ширина дна/длина дна, мм;
- EB** установочная ширина, мм;
- FAS** наложение фасада, боковое, мм;
- FST** выступ фасада, мм;
- KV** передняя кромка корпуса;
- LWK** внутренняя ширина корпуса, мм;
- MET** минимальная установочная глубина, мм;
- NL** номинальная длина направляющей, мм;
- RW** ширина задней стенки, мм;
- RWH** высота задней стенки, мм.

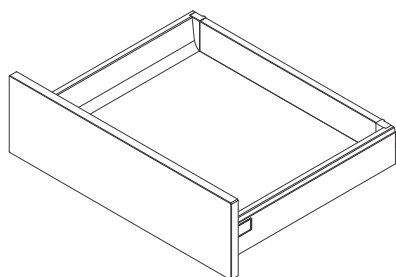
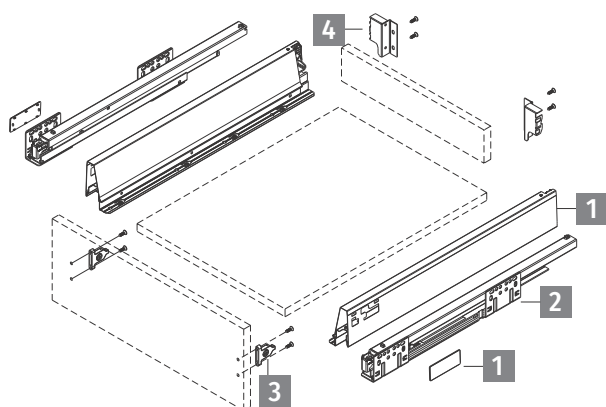
S	16/19
EB	29
A	210

**[S] M-TECH стандартный ящик без рейлингов, высота 96 мм, PULSE****Комплект ящика M-TECH [S]**

Длина, мм	Артикул	
	серый металлик	белый
300	MT.S.300G	–
350	MT.S.350G	MT.S.350W
400	MT.S.400G	MT.S.400W
450	MT.S.450G	MT.S.450W
500	MT.S.500G	MT.S.500W
550	MT.S.550G	–

+ Преимущества:

- нагрузка – 40 кг;
- полное выдвижение;
- бесшумные направляющие с синхронизацией по всей длине;
- плавное закрытие – масляный доводчик (движение без остановки);
- регулировка по высоте $\pm 1,5$ мм, по ширине $\pm 1,5$ мм;
- сертификат качества SGS на 100 000 циклов открывания/закрывания.

**Состав комплекта**

1 	2 боковины с заглушками
2 	2 направляющие
3 	Крепления для фасада
4 	Крепления для задней стенки



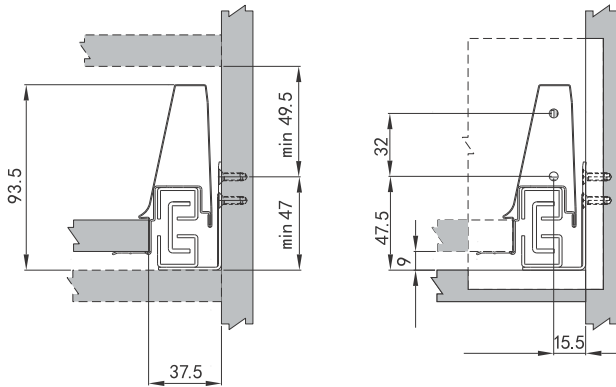
Используется с евровинтами и саморезами



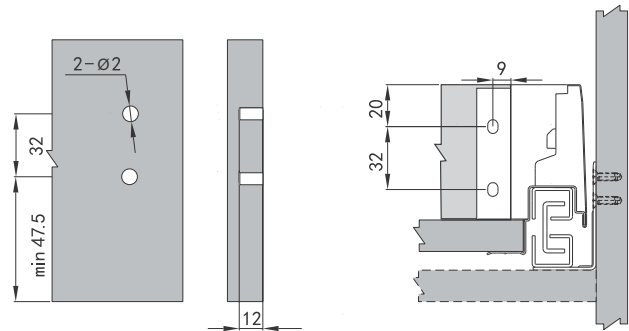


Установочные и присадочные размеры

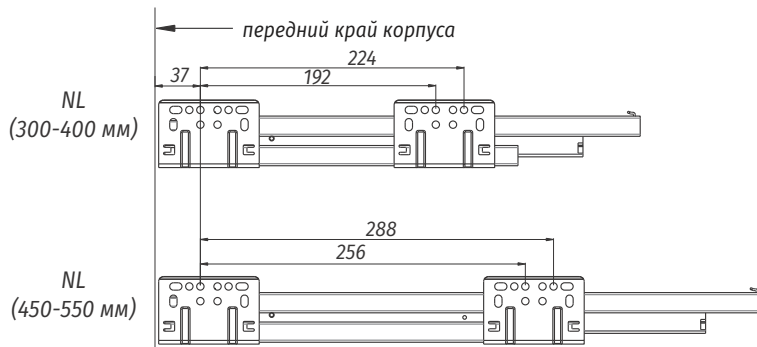
↓ Присадочные размеры для фасада



↓ Присадочные размеры для задней стенки

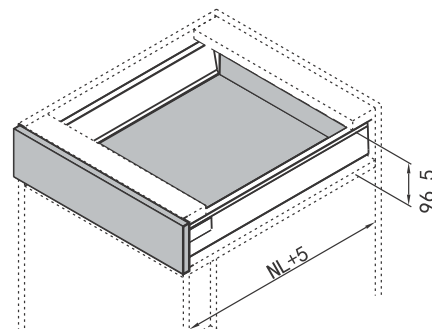
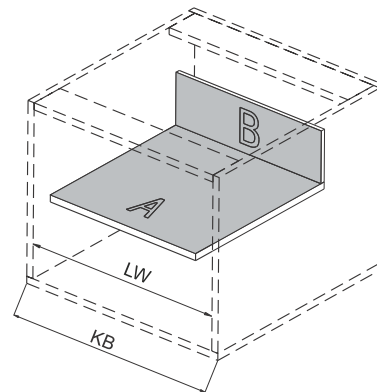
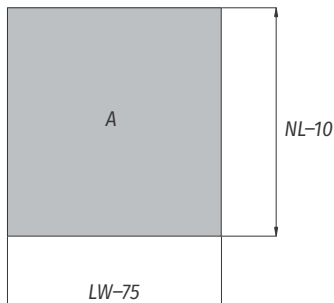
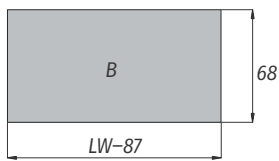


↓ Присадочные размеры для направляющих



↓ Раскрой дна и задней стенки ящика

16 мм



- LW** внутренняя ширина корпуса, мм;
- NL** номинальная длина, мм;
- A** дно;
- B** задняя стенка;
- KB** ширина корпуса, мм.


IMPAZ стандартный ящик без рейлингов, высота 54 мм, PULSE

Комплект ящика IMPAZ

Длина, мм	Артикул	
	белый	серый
450	MB054-450WH	MB054-450GR
500	MB054-500WH	MB054-500GR

+ Преимущества:

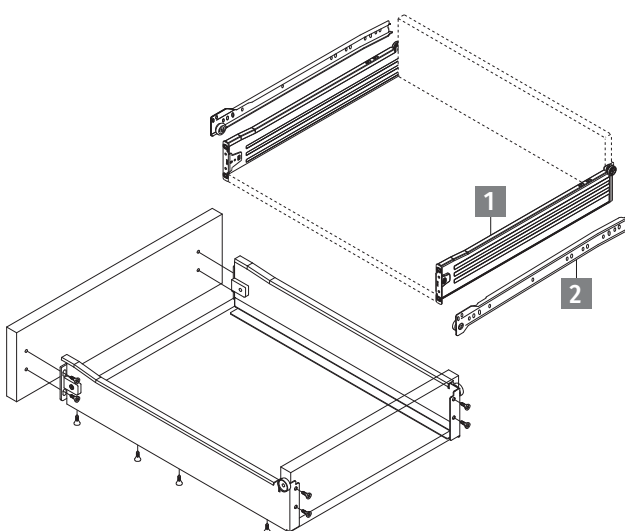
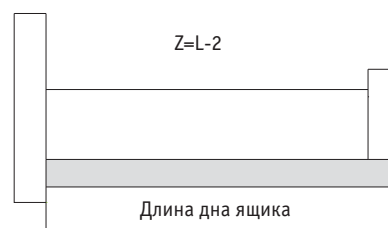
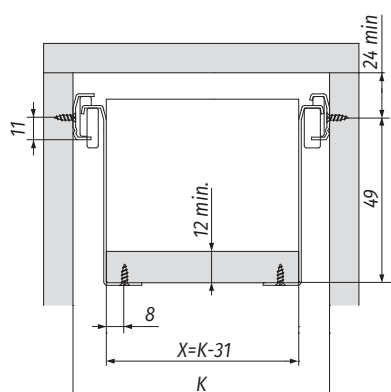
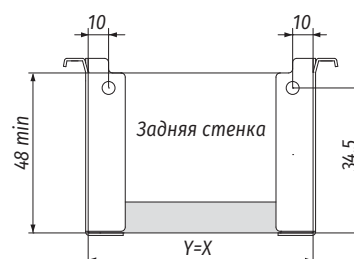
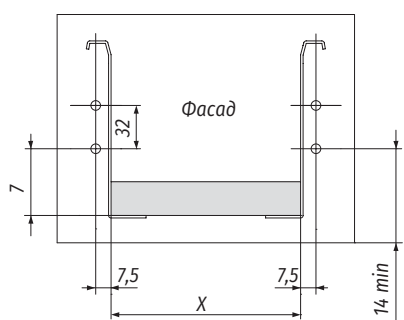
- нагрузка – до 15 кг;
- регулировка по горизонтали (за счет паза) ± 2 мм;
- регулировка по высоте ± 4 мм.

Состав комплекта

- 1 Боковины 54 мм правая+левая с предустановленным креплением к фасаду
- 2 Направляющие правая+левая



Используется с евровинтами и саморезами, с доводчиком SLX


Присадочные размеры и раскрой дна и задней стенки


- X** ширина дна ящика, мм; **Z** длина дна, мм;
Y ширина задней стенки, мм; **L** длина боковины, мм.
K внутренняя ширина корпуса, мм;

Минимальная глубина корпуса = $L+3$;

Минимальная высота задней стенки = 48 – толщина дна.



ИМПАЗ стандартный ящик без рейлингов, высота 86 мм, PULSE



Комплект ящика ИМПАЗ

Длина, мм	Артикул	
	белый	серый
300	MB086-300WH	MB086-300GR
350	MB086-350WH	MB086-350GR
400	MB086-400WH	MB086-400GR
450	MB086-450WH	MB086-450GR
500	MB086-500WH	MB086-500GR

+ Преимущества:

- нагрузка – до 15 кг;
- регулировка по горизонтали (за счет паза) ± 2 мм;
- регулировка по высоте ± 4 мм.

Состав комплекта

1 Боковины 86 мм правая+левая с предустановленным креплением к фасаду

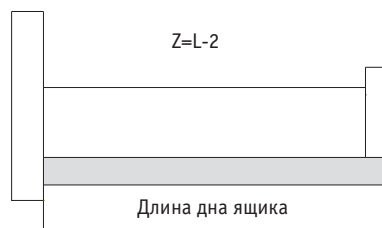
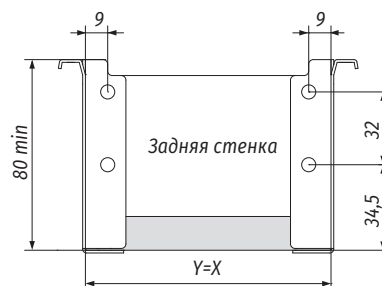
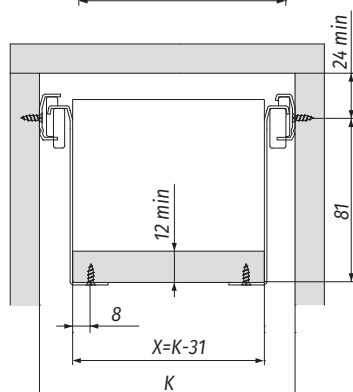
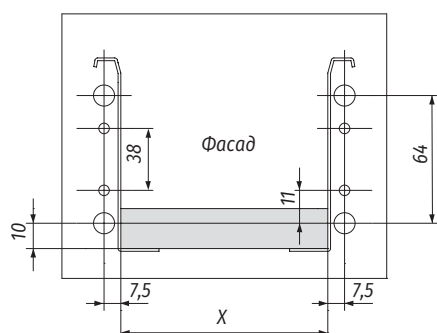
2 Направляющие правая+левая



Используется с евровинтами и саморезами, с доводчиком SLX



Присадочные размеры и раскрой дна и задней стенки



- X ширина дна ящика, мм; Z длина дна, мм;
 Y ширина задней стенки, мм; L длина боковины, мм.
 K внутренняя ширина корпуса, мм;

Минимальная глубина корпуса = L+3;

Минимальная высота задней стенки = 80 – толщина дна.



ИМПАЗ стандартный ящик без рейлингов, высота 150 мм, PULSE



Комплект ящика ИМПАЗ

Длина, мм	Артикул	
	белый	серый
300	MB150-300WH	MB150-300GR
350	MB150-350WH	MB150-350GR
400	MB150-400WH	MB150-400GR
450	MB150-450WH	MB150-450GR
500	MB150-450WH	MB150-500GR

+ Преимущества:

- нагрузка – до 15 кг;
- регулировка по горизонтали (за счет паза) ± 2 мм;
- регулировка по высоте ± 4 мм.

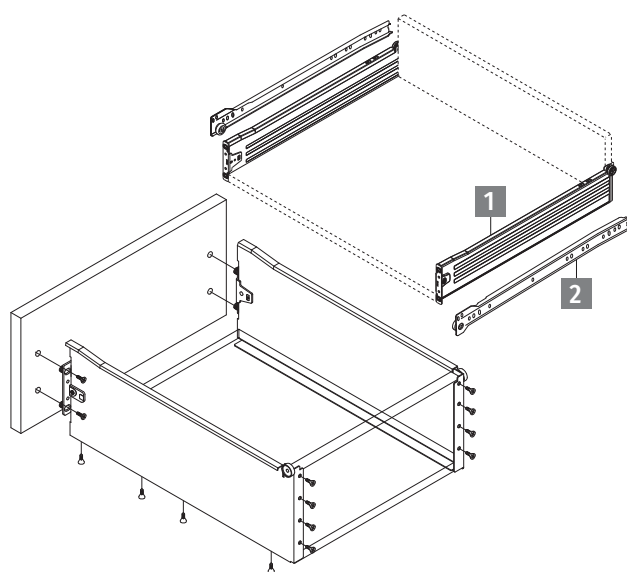
Состав комплекта

1 Боковины 150 мм правая+левая с предустановленным креплением к фасаду

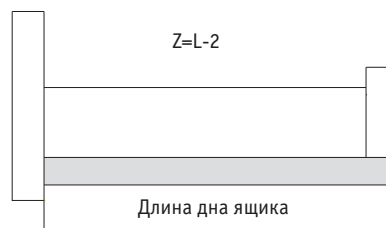
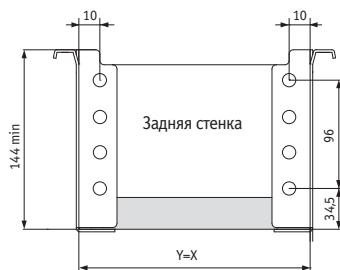
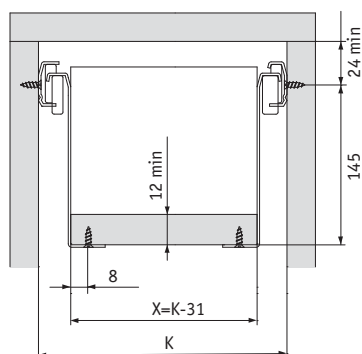
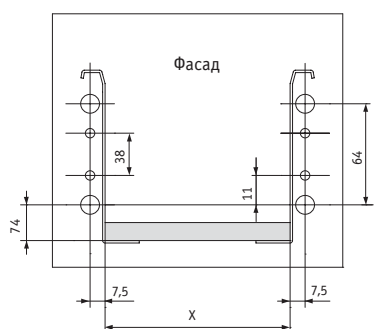
2 Направляющие правая+левая



Используется с евровинтами и саморезами, с доводчиком SLX



Присадочные размеры и раскрой дна и задней стенки



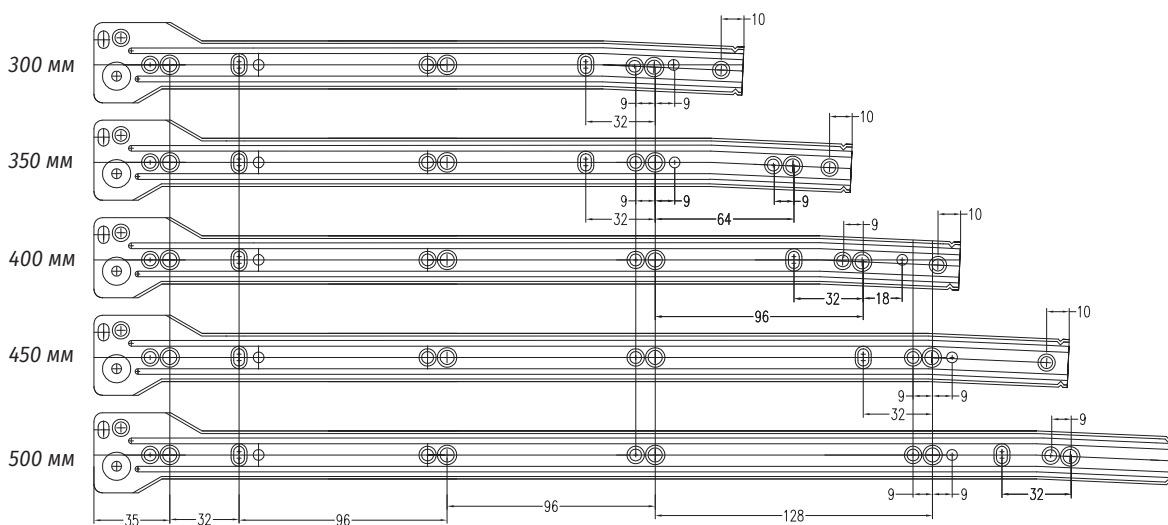
- X ширина дна ящика, мм; Z длина дна, мм;
 Y ширина задней стенки, мм; L длина боковины, мм.
 K внутренняя ширина корпуса, мм;

Минимальная глубина корпуса = L+3;

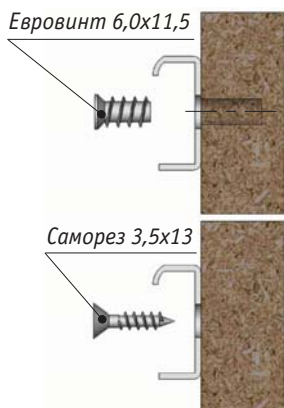
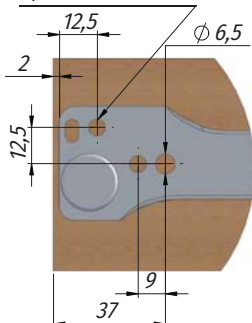
Минимальная высота задней стенки = 144 – толщина дна.



Присадочные размеры для направляющих



Использовать при тяжелом ящике



Виды используемого крепежа:
саморезы $\phi 3,5 \times 13$ мм или $\phi 3,5 \times 16$ мм;
евровинты $\phi 6,3 \times 13$ мм
с головкой $\phi 7-8$ мм

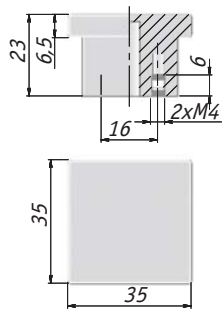




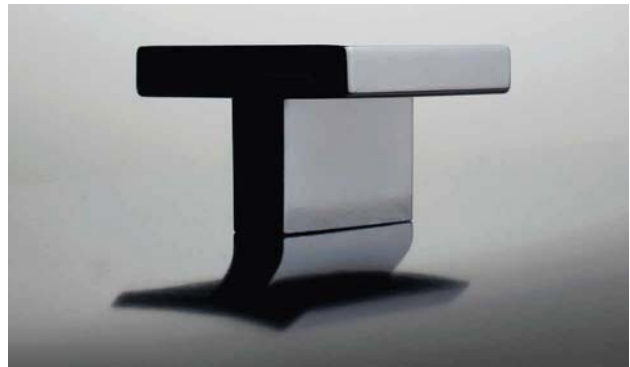
ЛИЦЕВАЯ ФУРНИТУРА

РУЧКИ

Кнопка, Citterio Line



Цвет	Упаковка, шт.	Артикул
хром матовый	50	2036.16.31
графит		2036.16.75



хром матовый



графит

Материал: металл

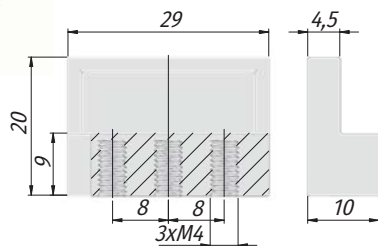


Рекомендуемая пара:

382.160, 387.160,
383.160, 401В, 402В



Кнопка, Citterio Line



Цвет	Упаковка, шт.	Артикул
хром матовый	100	313D.31
черный матовый		313D.52
белый матовый		313D.71
графит		313D.75

хром
матовыйчерный
матовыйбелый
матовый

графит

Материал: металл

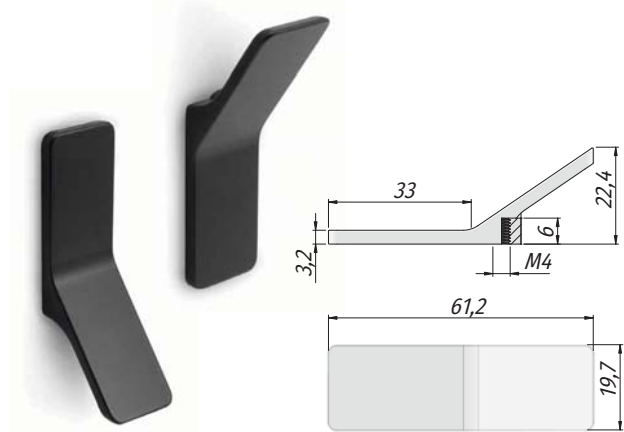


Рекомендуемая пара:

382.160, 387.160,
383.160, 401В, 402В



Кнопка, Citterio Line



хром матовый

черный матовый

белый матовый

графит

Примечание: может использоваться как крючок

Материал: металл

Цвет	Упаковка, шт.	Артикул
хром матовый	100	411.31
черный матовый		411.52
белый матовый		411.71
графит		411.75

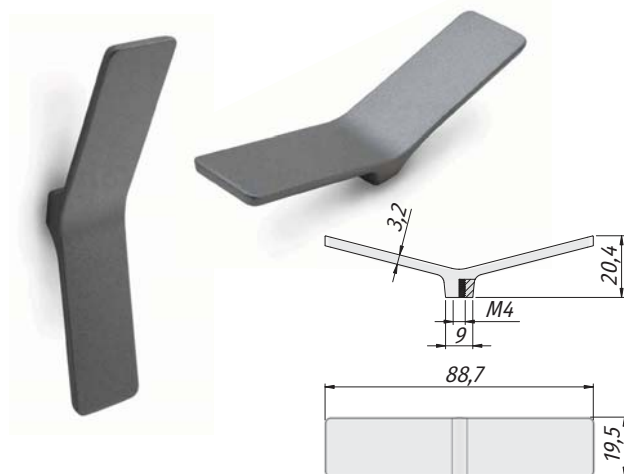


Рекомендуемая пара:

382.160, 387.160,
383.160, 401B, 402B



Кнопка, Citterio Line



хром матовый

черный матовый

белый матовый

графит

Примечание: два варианта установки – горизонтальный или вертикальный

Материал: металл

Цвет	Упаковка, шт.	Артикул
хром матовый	100	410.31
черный матовый		410.52
белый матовый		410.71
графит		410.75

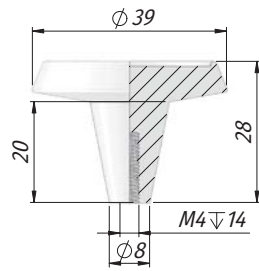


Рекомендуемая пара:

382.160, 387.160,
383.160, 401B, 402B



NORDIC кнопка, Gamet



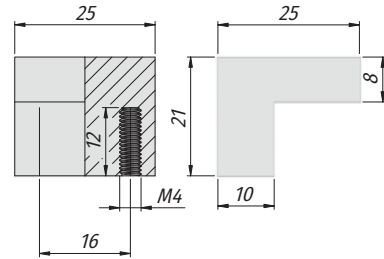
Цвет	Упаковка, шт.	Артикул
хром	25	GU09.G4
хром матовый		GU09.G8
нержавеющая сталь		GU09.G74
графит		GU09.R2
черный матовый		GU09.L31



Кнопка, PULSE



Цвет	Упаковка, шт.	Артикул
хром	25	КН.01.016.РС
хром матовый		КН.01.016.СC
нержавеющая сталь		КН.01.016.ВN
белый матовый		КН.01.016.ВТМ
черный никель брашированный		КН.01.016.МВВN
черный матовый		КН.01.016.ВЛМ



хром	хром матовый	нержавеющая сталь
белый матовый	черный никель брашированный	черный матовый

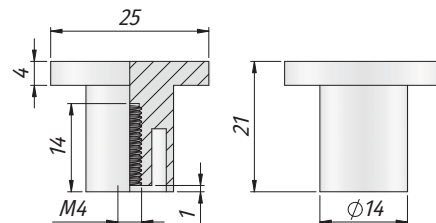
Материал: алюминий

Рекомендуемая пара:
 ВН.03, ВН.01,
 ВН.02, ВН.09, ВН.08, ВН.07,
 стр. 66–68, 70, 71

Кнопка, PULSE



Цвет	Упаковка, шт.	Артикул
хром	25	КН.03.000.РС
хром матовый		КН.03.000.СC
нержавеющая сталь		КН.03.000.ВN
белый матовый		КН.03.000.ВТМ
черный матовый		КН.03.000.ВЛМ



хром	хром матовый	нержавеющая сталь
белый матовый	черный матовый	

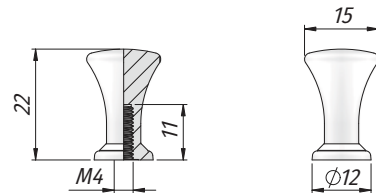
Материал: металл

Рекомендуемая пара:
 ВН.04, ВН.03,
 ВН.01, ВН.02, ВН.09, ВН.14,
 стр. 65–69

Кнопка, PULSE



Цвет	Упаковка, шт.	Артикул
хром	25	КН.04.000.РС



Материал: металл



Рекомендуемая пара:
ВН.06, стр. 70



Кнопка, PULSE



Цвет	Упаковка, шт.	Артикул
хром	25	КН.02.000.РС
хром матовый		КН.02.000.СC
нержавеющая сталь		КН.02.000.ВN
белый матовый		КН.02.000.ВТМ
черный никель		КН.02.000.ВЛN
черный матовый		КН.02.000.ВЛM



хром



хром матовый



нержавеющая
сталь



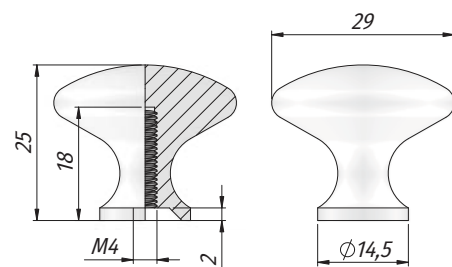
белый матовый



черный никель



черный матовый



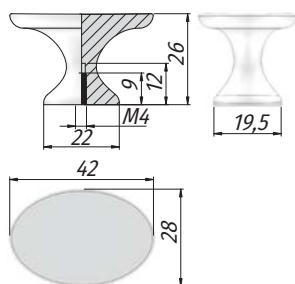
Материал: металл



Рекомендуемая пара:
ВН.06, стр. 70
ВН.15, стр. 68



Кнопка, Giusti



Цвет	Упаковка, шт.	Артикул
бронза состаренная	25	WPO.799.000.00D1
серебро состаренное		WPO.799.000.00E8
никель винтаж		WPO.799.000.00H4
железо черное		WPO.799.000.00T2
черный матовый		WPO.799.000.00N4



бронза состаренная



серебро состаренное



никель винтаж



железо черное



черный матовый

Материал: металл

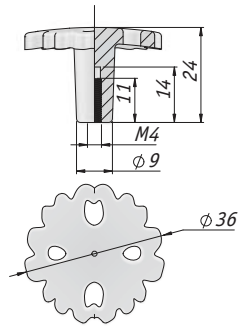


Рекомендуемая пара:

WMN.799, стр. 73



Кнопка, Giusti



Цвет	Упаковка, шт.	Артикул
бронза Орваль	25	WPO.829.000.00A8
золото матовое Милан		WPO.829.000.00R8
слоновая кость/ золото винтаж		WPO.829.000.00V5
серебро состаренное		WPO.829.000.00E8
серебро Венецианское		WPO.829.000.00M5
белый/серебро винтаж		WPO.829.000.00V4



бронза Орваль



золото матовое Милан



слоновая кость/
золото винтаж



серебро
состаренное



серебро
Венецианское



белый/серебро
винтаж

Материал: металл

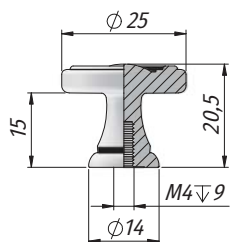


Рекомендуемая пара:

WMN.829, стр. 74



Кнопка, Giusti



Цвет	Упаковка, шт.	Артикул
бронза Орваль	50	WPO.811.025.00A8
серебро состаренное		WPO.811.025.00E8
слоновая кость/ золото винтаж		WPO.811.025.00V5



бронза Орваль

серебро состаренное

слоновая кость/
золото винтаж



Рекомендуемая пара:

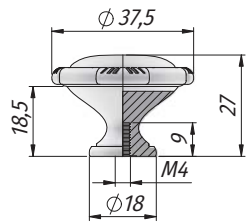
WMN.811, стр. 75



Материал: металл



Кнопка, Giusti



Цвет	Упаковка, шт.	Артикул
бронза состаренная	50	WPO.48.01.00.000.D1
золото матовое Милан		WPO.48.01.00.000.R8
слоновая кость/золото винтаж		WPO.48.01.00.000.V5
белый/серебро винтаж		WPO.48.01.00.000.V4
серебро Венецианское		WPO.48.01.00.000.M5
серебро состаренное		WPO.48.01.00.000.E8



бронза состаренная

золото матовое Милан

слоновая кость/
золото винтаж

белый/
серебро винтаж

серебро
Венецианское

серебро
состаренное



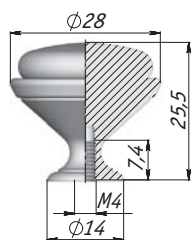
Рекомендуемая пара:

WMN.84, стр. 78



Материал: металл, фарфор

Кнопка, Gamet



Цвет	Упаковка, шт.	Артикул
никель патинированный	100	GP19.G11.WHT.0
хром		GP19.G4.WHT.0



никель
патинированный

хром



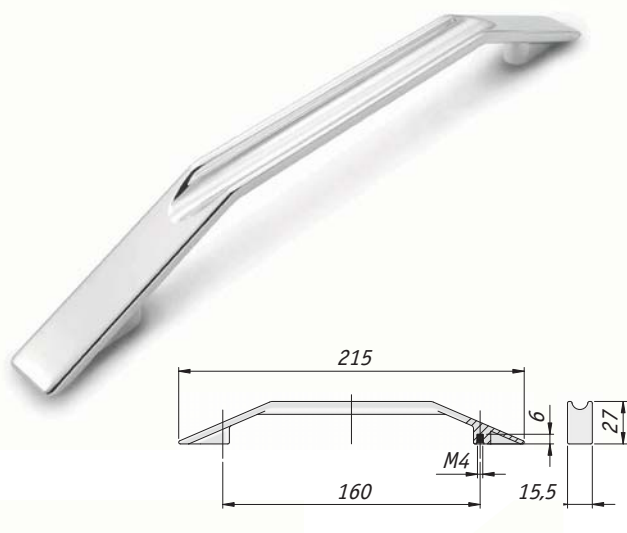
Рекомендуемая пара:

UP16, стр. 79



Материал: металл, фарфор

Скоба, Citterio Line

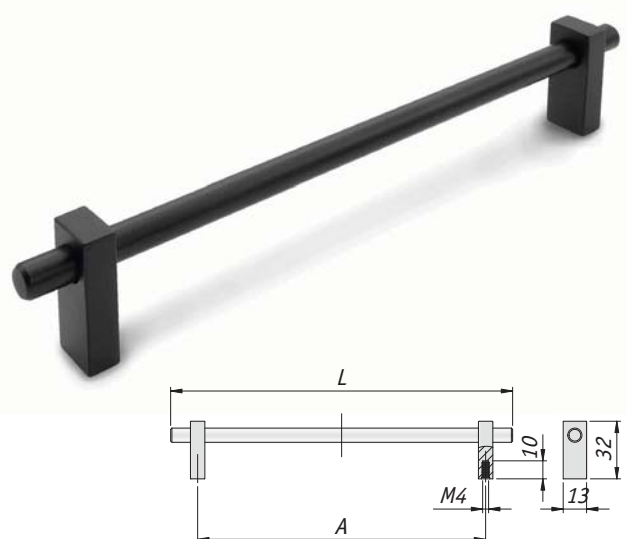


Материал: металл

Цвет	Упаковка, шт.	Артикул
хром	50	399B.160.10
хром матовый		399B.160.31
титан		399B.160.69
черный матовый		399B.160.52



CILINDRA скоба, Damiano Latini



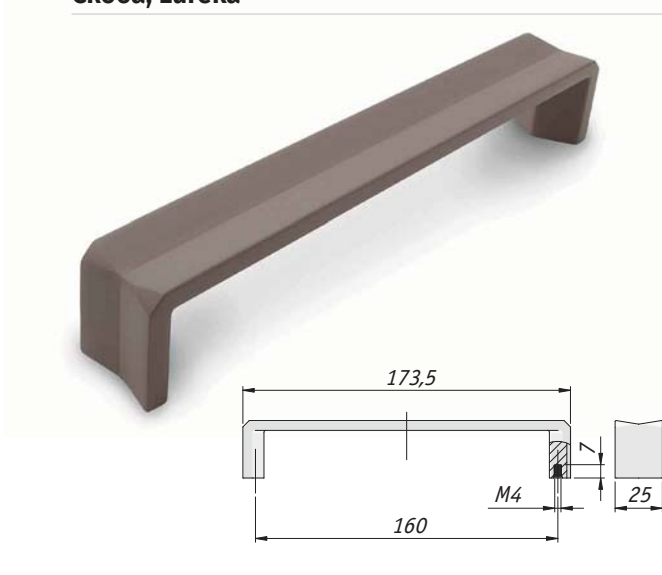
Материал: алюминий, металл

Цвет	Упаковка, шт.	Артикул
черный матовый	15	CLD.160.BL
	20	CLD.320.BL



Ручка	L, мм	A, мм
CLD.160	190	160
CLD.320	350	320

Скоба, Eureka

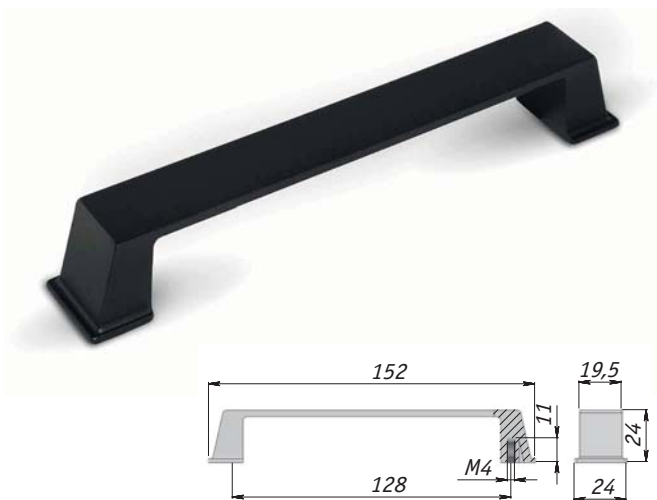


Цвет	Упаковка, шт.	Артикул
хром	50	7085.160.1A
хром матовый		7085.160.10C
графит		7085.160.1704
капучино матовый		7085.160.1806
титан		7085.160.3005
черный матовый		7085.160.1917



Материал: алюминий

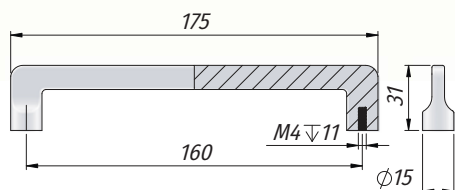
Скоба, Eureka



Цвет	Упаковка, шт.	Артикул
черный матовый	50	1464.128.1917

Материал: металл

Скоба, Eureka



Цвет	Упаковка, шт.	Артикул
хром матовый	50	1523.160.10C
графит		1523.160.1704
титан		1523.160.3005
черный матовый		1523.160.1917
хром		1523.160.1A



хром матовый

графит

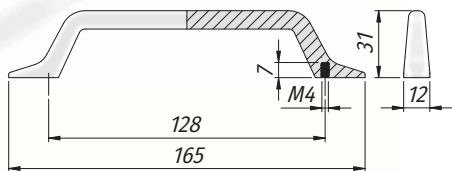
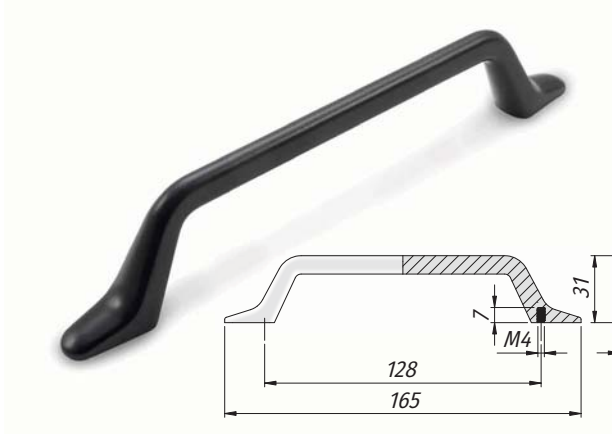
титан

черный матовый

хром

Материал: металл

NORDIC скоба, Gamet



Цвет	Упаковка, шт.	Артикул
хром	25	UU57.128.G4
хром матовый		UU57.128.G8
нержавеющая сталь		UU57.128.G74
графит		UU57.128.R2
черный матовый		UU57.128.L31



хром

хром матовый

нержавеющая сталь

графит

черный матовый

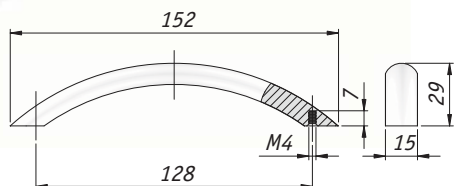
Материал: металл



Рекомендуемая пара:
GU09, стр. 55



Скоба, PULSE



алюминий матовый

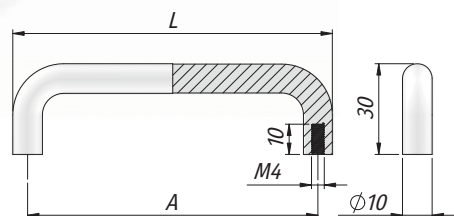
коричневый матовый

черный матовый

Материал: алюминий

Цвет	Упаковка, шт.	Артикул
алюминий матовый	50	BH.RU01.128.AL
коричневый матовый		BH.RU01.128.BR
черный матовый		BH.RU01.128.BL

Скоба, PULSE



хром

хром матовый

нержавеющая сталь

черный матовый

Материал: сталь

Цвет	Упаковка, шт.	Артикул
хром	20	BH.04.096.PC
	25	BH.04.128.PC
		BH.04.160.PC
хром матовый	20	BH.04.096.SC
	25	BH.04.128.SC
		BH.04.160.SC
нержавеющая сталь	20	BH.04.096.BN
	25	BH.04.128.BN
		BH.04.160.BN
черный матовый	20	BH.04.096.BLM
	25	BH.04.128.BLM
		BH.04.160.BLM

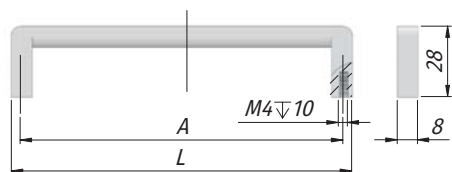
Ручка	L, мм	A, мм
BH.04.096	106	96
BH.04.128	138	128
BH.04.160	170	160

Рекомендуемая пара:

КН.03,
стр. 56



Скоба, PULSE



Цвет	Упаковка, шт.	Артикул
хром	25	ВН.03.096.РС
		ВН.03.128.РС
	20	ВН.03.160.РС
		ВН.03.192.РС
хром матовый	25	ВН.03.096.СC
		ВН.03.128.СC
	20	ВН.03.160.СC
		ВН.03.192.СC
белый матовый	25	ВН.03.096.ВТМ
		ВН.03.128.ВТМ
	20	ВН.03.160.ВТМ
		ВН.03.192.ВТМ
черный никель брашированный	25	ВН.03.096.МВВН
		ВН.03.128.МВВН
	20	ВН.03.160.МВВН
		ВН.03.192.МВВН
черный матовый	25	ВН.03.096.ВЛМ
		ВН.03.128.ВЛМ
	20	ВН.03.160.ВЛМ
		ВН.03.192.ВЛМ

Ручка	L, мм	A, мм
ВН.03.096	104	96
ВН.03.128	135	128
ВН.03.160	169	160
ВН.03.192	200	192



хром

хром матовый

белый матовый



черный никель
брашированный

черный матовый

Материал: металл

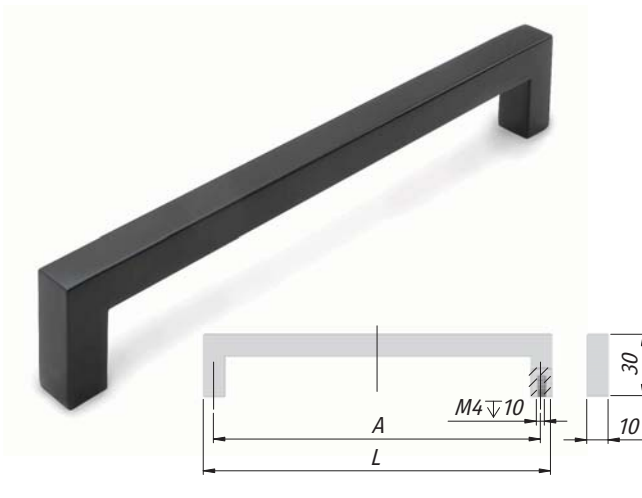


Рекомендуемая пара:

КН.01. и КН.03.,
стр. 56



Скоба, PULSE



 **Материал:** алюминий

Цвет	Упаковка, шт.	Артикул
хром	25	ВН.02.128.РС
		ВН.02.160.РС
хром матовый		ВН.02.128.СC
ВН.02.160.СC		
черный матовый		ВН.02.128.ВLМ
		ВН.02.160.ВLМ
Ручка	L, мм	A, мм
ВН.02.128	139	128
ВН.02.160	170	160



Рекомендуемая пара:

КН.01. и КН.03.,
стр. 56



Скоба, PULSE



 **Материал:** металл

Цвет	Упаковка, шт.	Артикул
хром	20	ВН.01.096.РС
	25	ВН.01.128.РС
		ВН.01.160.РС
хром матовый	20	ВН.01.096.СC
	25	ВН.01.128.СC
		ВН.01.160.СC
черный матовый	20	ВН.01.096.ВLМ
	25	ВН.01.128.ВLМ
		ВН.01.160.ВLМ
		ВН.01.192.ВLМ
Ручка	L, мм	A, мм
ВН.01.096	120	96
ВН.01.128	153	128
ВН.01.160	190	160
ВН.01.192	222	192

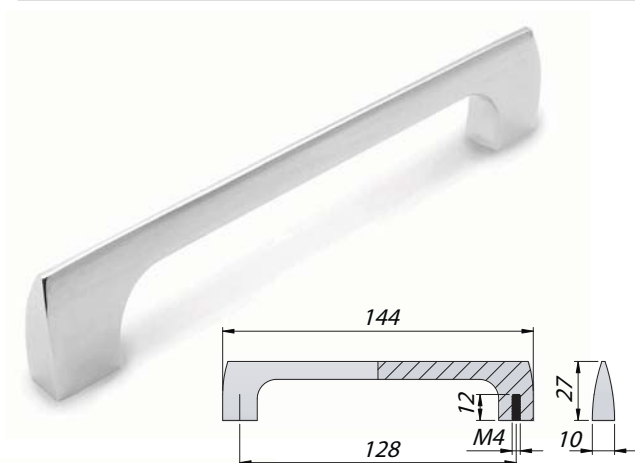


Рекомендуемая пара:

КН.01. и КН.03.,
стр. 56



Скоба, PULSE



хром

хром матовый

Материал: алюминий

Цвет	Упаковка, шт.	Артикул
хром	25	ВН.09.128.PC
хром матовый		ВН.09.128.SC

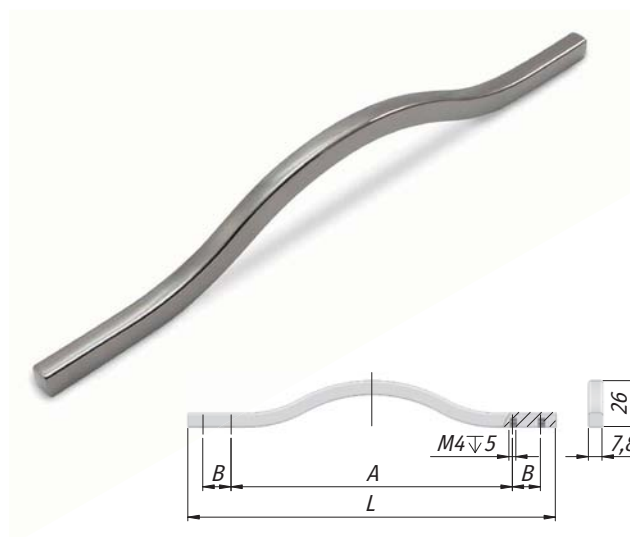


Рекомендуемая пара:

КН.01. и КН.03.,
стр. 56



Скоба, PULSE



хром

хром матовый

черный никель

черный матовый

Материал: металл

Цвет	Упаковка, шт.	Артикул
хром	25	ВН.15.096-128.PC
		ВН.15.160-192.PC
		ВН.15.448-480.PC
хром матовый		ВН.15.096-128.SC
		ВН.15.160-192.SC
		ВН.15.448-480.SC
черный никель		ВН.15.096-128.BLN
		ВН.15.160-192.BLN
		ВН.15.448-480.BLN
черный матовый	ВН.15.096-128.BLM	
	ВН.15.160-192.BLM	
	ВН.15.448-480.BLM	

Ручка	А, мм	В, мм	Л, мм
ВН.15.096-128	96	16	140
ВН.15.160-192	160		210
ВН.15.448-480	448		500

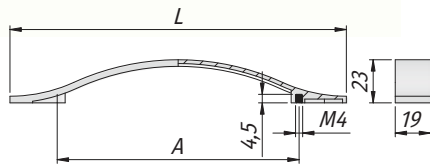
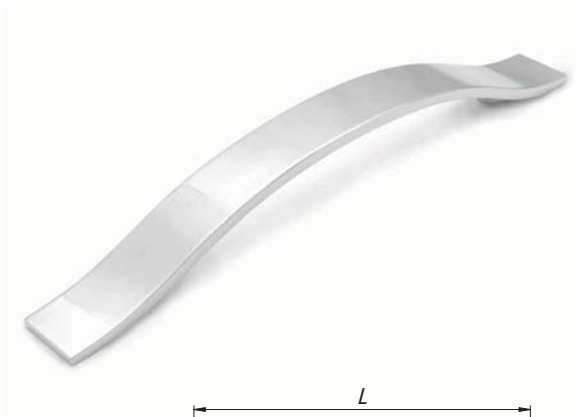


Рекомендуемая пара:

КН.02,
стр. 57



Скоба, PULSE



Цвет	Упаковка, шт.	Артикул
хром	25	ВН.12.128.РС
		ВН.12.160.РС
хром матовый		ВН.12.128.СC
ВН.12.160.СC		

Ручка	Л, мм	А, мм
ВН.12.128	178	128
ВН.12.160	210	160



хром

хром матовый

Материал: металл

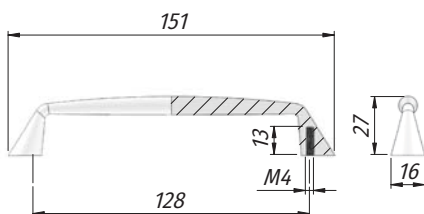


Рекомендуемая пара:

КН.01. и КН.03.,
стр. 56



Скоба, PULSE



Материал: металл

Цвет	Упаковка, шт.	Артикул
хром	25	ВН.14.128.РС

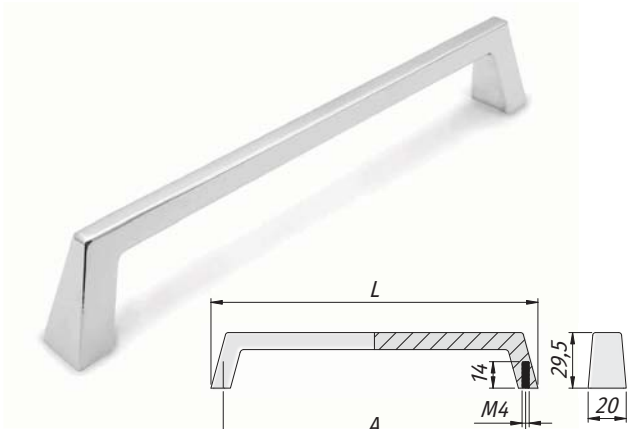


Рекомендуемая пара:

КН.03., стр. 56



Скоба, PULSE



Материал: металл

Цвет	Упаковка, шт.	Артикул
хром	25	ВН.08.160.PC
	20	ВН.08.320.PC

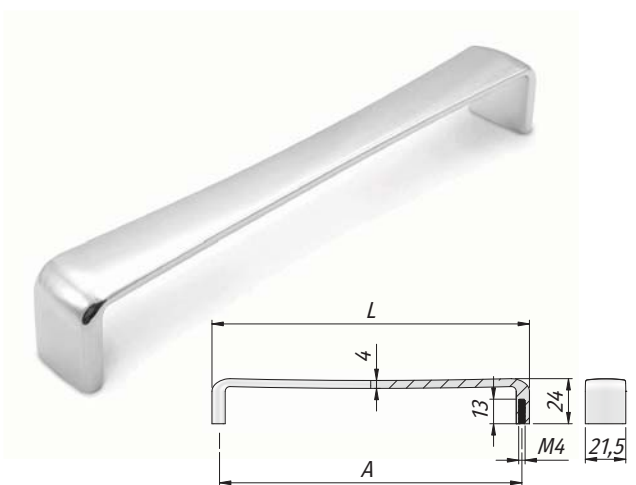
Ручка	L, мм	A, мм
ВН.08.160	173	160
ВН.08.320	333	320



Рекомендуемая пара:
КН.01., стр. 56



Скоба, PULSE



Материал: металл

Цвет	Упаковка, шт.	Артикул
хром	25	ВН.13.160.PC
	20	ВН.13.320.PC

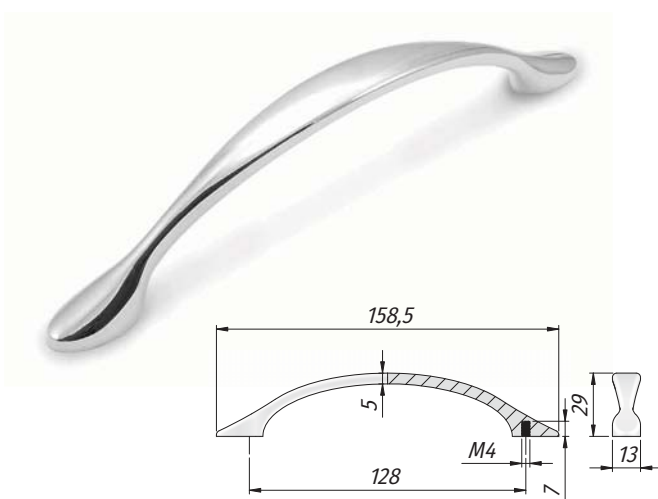
Ручка	L, мм	A, мм
ВН.13.160	167	160
ВН.13.320	327	320



Рекомендуемая пара:
КН.02., КН.03.,
КН.04.,
стр. 56, 57



Скоба, PULSE



Материал: металл

Цвет	Упаковка, шт.	Артикул
хром	25	ВН.06.128.PC



Рекомендуемая пара:
КН.02, КН.04.,
стр. 56, 57



Скоба, PULSE



Материал: металл

Цвет	Упаковка, шт.	Артикул
хром	30	ВН.07.160.РС
	25	ВН.07.192.РС
хром матовый	30	ВН.07.160.СC
	25	ВН.07.192.СC
белый матовый	30	ВН.07.160.ВТМ
	25	ВН.07.192.ВТМ
черный матовый	30	ВН.07.160.ВЛМ
	25	ВН.07.192.ВЛМ

Ручка	L, мм	A, мм
ВН.07.160	171	160
ВН.07.192	203	192
ВН.07.256	267	256

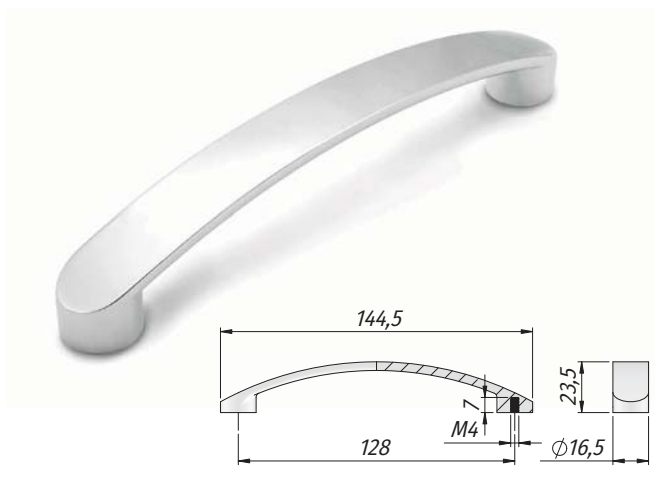


Рекомендуемая пара:

КН.01.,
стр. 56



Скоба, PULSE



Материал: алюминий

Цвет	Упаковка, шт.	Артикул
хром	25	ВН.05.128.РС
хром матовый		ВН.05.128.СC
черный матовый		ВН.05.128.ВЛМ



Рекомендуемая пара:

КН.03.,
стр. 56



Скоба, PULSE



Цвет	Упаковка, шт.	Артикул
нержавеющая сталь	25	BH.10.128.BN
		BH.10.160.BN
BH.10.128.WTM		
BH.10.160.WTM		
BH.10.128.BLM		
BH.10.160.BLM		

Ручка	L, мм	A, мм
ВН.10.128	166	128
ВН.10.160	198	160



нержавеющая сталь

белый матовый

черный матовый

Материал: металл

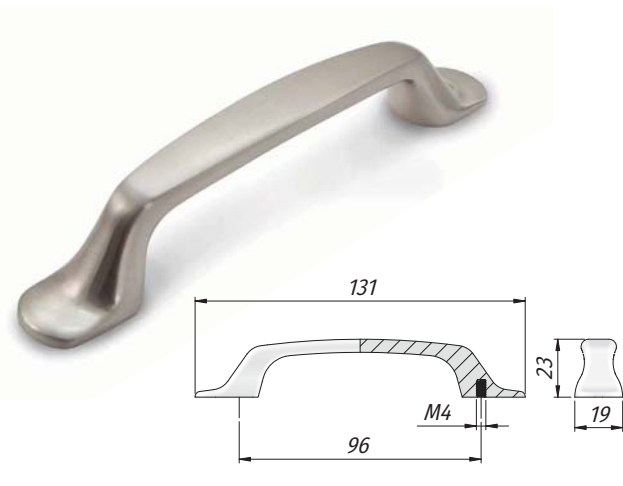


Рекомендуемая пара:

КН.03.,
стр. 56



Скоба, PULSE



Цвет	Упаковка, шт.	Артикул
хром	25	BH.11.096.PC
нержавеющая сталь		BH.11.096.BN
черный матовый		BH.11.096.BLM



хром

нержавеющая сталь

черный матовый

Материал: алюминий

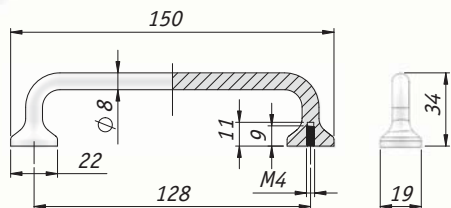


Рекомендуемая пара:

КН.02., стр. 57



Скоба, Giusti



Цвет	Упаковка, шт.	Артикул
бронза состаренная	25	WMN.799.128.00D1
серебро состаренное		WMN.799.128.00E8
никель винтаж		WMN.799.128.00H4
железо черное		WMN.799.128.00T2
черный матовый		WMN.799.128.00N4



бронза состаренная


серебро состаренное

никель винтаж



железо черное

черный матовый

 **Материал:** металл

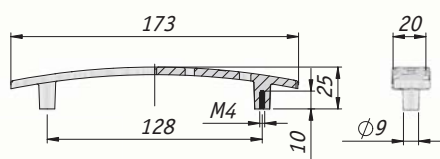


Рекомендуемая пара:

WPO.799, стр. 58



Скоба, Giusti



бронза Орваль

золото матовое Милан

слоновая кость/ золото винтаж



серебро состаренное

серебро Венецианское

белый/ серебро винтаж

Материал: металл

Цвет	Упаковка, шт.	Артикул
бронза Орваль	25	WMN.829.128.00A8
золото матовое Милан		WMN.829.128.00R8
слоновая кость/ золото винтаж		WMN.829.128.00V5
серебро состаренное		WMN.829.128.00E8
серебро Венецианское		WMN.829.128.00M5
белый/серебро винтаж		WMN.829.128.00V4

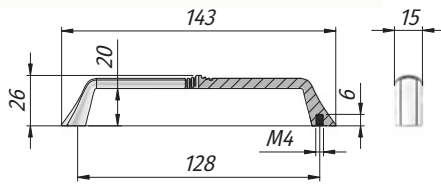


Рекомендуемая пара:

WPO.829, стр. 59



Скоба, Giusti



Цвет	Упаковка, шт.	Артикул
бронза Орваль	50	WMN.811.128.00A8
серебро состаренное		WMN.811.128.00E8
слоновая кость/ золото винтаж		WMN.811.128.00V5



бронза Орваль

серебро
состаренное

слоновая кость/
золото винтаж

Материал: металл

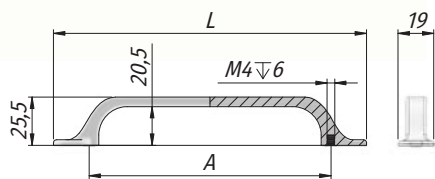


Рекомендуемая пара:

WPO.811, стр. 60



Скоба, Giusti



Цвет	Упаковка, шт.	Артикул
бронза состаренная	50	WMN.139.064.00D1
	25	WMN.139.128.00D1
		WMN.139.256.00D1
серебро состаренное	50	WMN.139.064.00E8
	25	WMN.139.128.00E8
		WMN.139.256.00E8
никель винтаж	50	WMN.139.064.00H4
	25	WMN.139.128.00H4
		WMN.139.256.00H4
графит	50	WMN.139.064.00G9
	25	WMN.139.128.00G9
		WMN.139.256.00G9
черный матовый	50	WMN.139.064.00N4
	25	WMN.139.128.00N4
		WMN.139.256.00N4

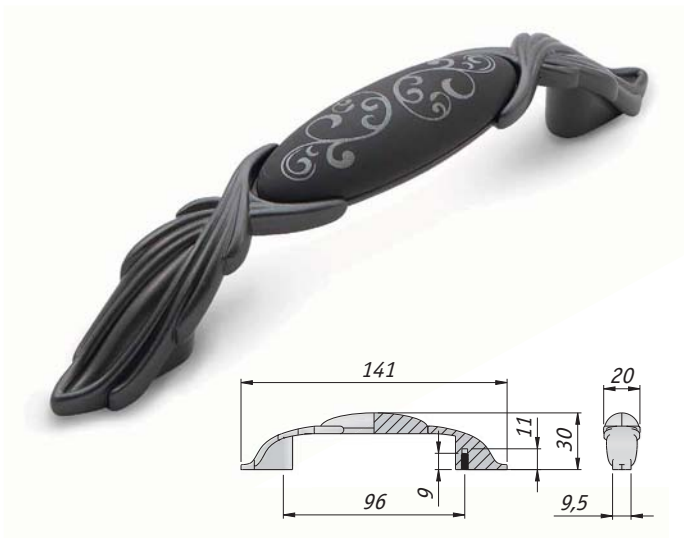
Ручка	L, мм	A, мм
WMN.139.064	102	64
WMN.139.128	166	128
WMN.139.256	294	256



Материал: металл



Скоба, Giusti



Цвет	Упаковка, шт.	Артикул
бронза состаренная	25	WMN.97.01.00.096.D1
слоновая кость/ золото винтаж		WMN.97.01.00.096.V5
серебро состаренное		WMN.97.01.00.096.E8
графит		WMN.97.23.P2.096.G9



бронза
состаренная



слоновая кость/
золото винтаж



серебро
состаренное



графит

Материал: металл, фарфор



Рекомендуемая пара:

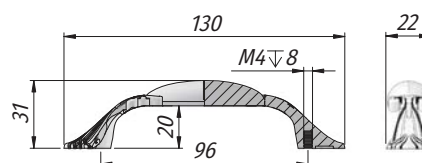
WPO.77.01,
WPO.771.000



Скоба, Giusti



Цвет	Упаковка, шт.	Артикул
бронза состаренная	50	WMN.84.01.00.096.D1
золото матовое Милан		WMN.84.01.00.096.R8
слоновая кость/ золото винтаж		WMN.84.01.00.096.V5
белый/серебро винтаж		WMN.84.01.00.096.V4
серебро Венецианское		WMN.84.01.00.096.M5
серебро состаренное		WMN.84.01.00.096.E8



бронза состаренная

золото матовое Милан

слоновая кость/
золото винтаж



белый/серебро винтаж

серебро Венецианское

серебро состаренное

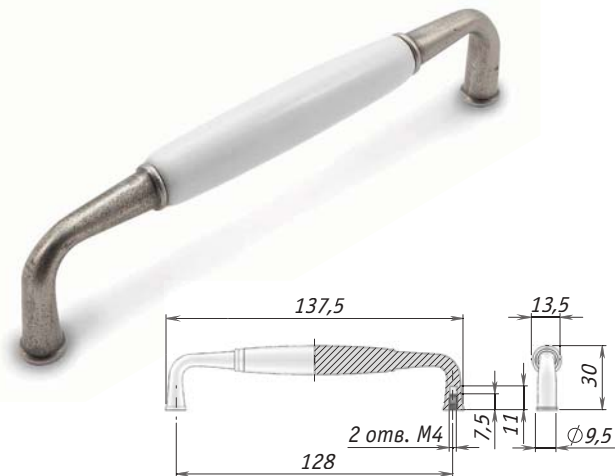
Материал: металл, фарфор

Рекомендуемая пара:

WPO.48,
стр. 61



SCANDI скоба, Gamet



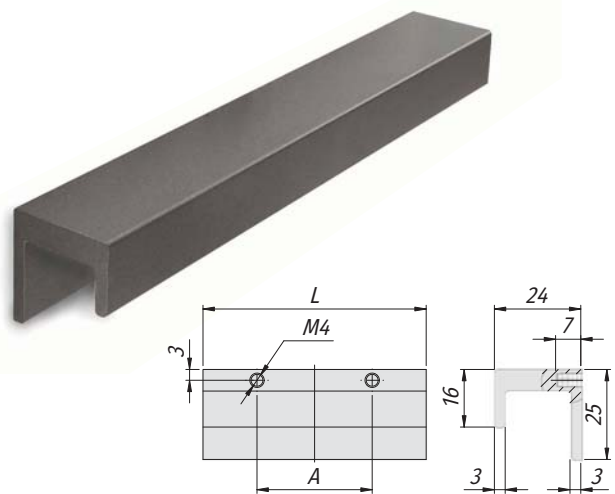
Материал: металл, фарфор

Цвет	Упаковка, шт.	Артикул
никель патинированный	50	UP16.128.G11.WHT.0
хром		UP16.128.G4.WHT.0



Рекомендуемая пара:
GP19, стр. 61

Профиль-ручка, PULSE



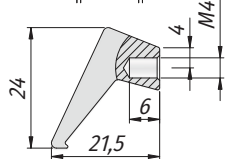
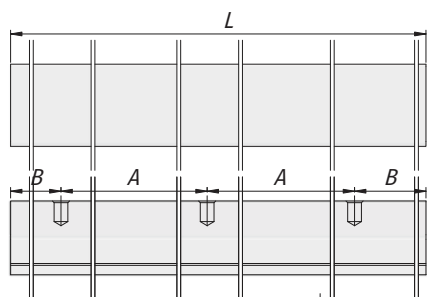
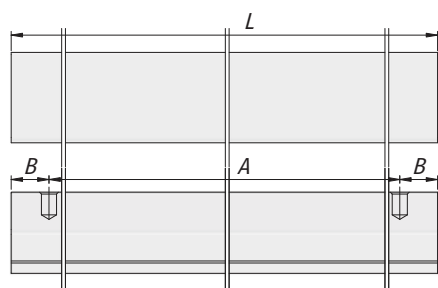
Применение: накладной монтаж
Комплектация: профиль-ручка, винты
Материал: алюминий

Цвет	Упаковка, шт.	Артикул
алюминий матовый	30	PH.RU11.032.AL
		PH.RU11.096.AL
		PH.RU11.128.AL
		PH.RU11.160.AL
		PH.RU11.320.AL
графит*		PH.RU11.032.GR
		PH.RU11.096.GR
		PH.RU11.128.GR
		PH.RU11.160.GR
		PH.RU11.320.GR
черный матовый*	PH.RU11.032.BL	
	PH.RU11.096.BL	
	PH.RU11.128.BL	
	PH.RU11.160.BL	
	PH.RU11.320.BL	

* порошковая покраска

Ручка	L, мм	A, мм
PH.RU11.032	62	32
PH.RU11.096	126	96
PH.RU11.128	158	128
PH.RU11.160	190	160
PH.RU11.320	350	320

Профиль-ручка, Eureka



Цвет	Упаковка, шт.	Артикул
алюминий	1	3681.180.7F
		3681.340.7F
		3681.927.7F
		3681.1400.7F
графит		3681.180.9712
		3681.340.9712
		3681.927.9712
		3681.1400.9712
черный матовый	3681.180.7W	
	3681.340.7W	
	3681.927.7W	
	3681.1400.7W	

Ручка	L, мм	A, мм	B, мм
3681.180	180	160	10
3681.340	340	320	10

Ручка	L, мм	A, мм	B, мм
3681.927	927	320	143,5
3681.1400	1400	544	156



алюминий

графит

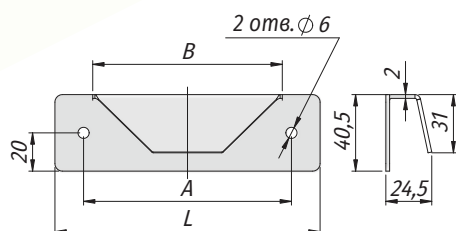


черный матовый

Комплектация: профиль-ручка, винты
Материал: алюминий

i Возможно использовать в шкафах с раздвижными фасадами

ECLETTICA профиль-ручка, Damiano Latini



Цвет	Упаковка, шт.	Артикул
черный матовый	100	ELT.140.BL
	50	ELT.290.BL
титан	100	ELT.140.CI
	50	ELT.290.CI

Ручка	L, мм	A, мм	B, мм
ELT.140	140,5	110	100,5
ELT.290	291	241	192



черный матовый

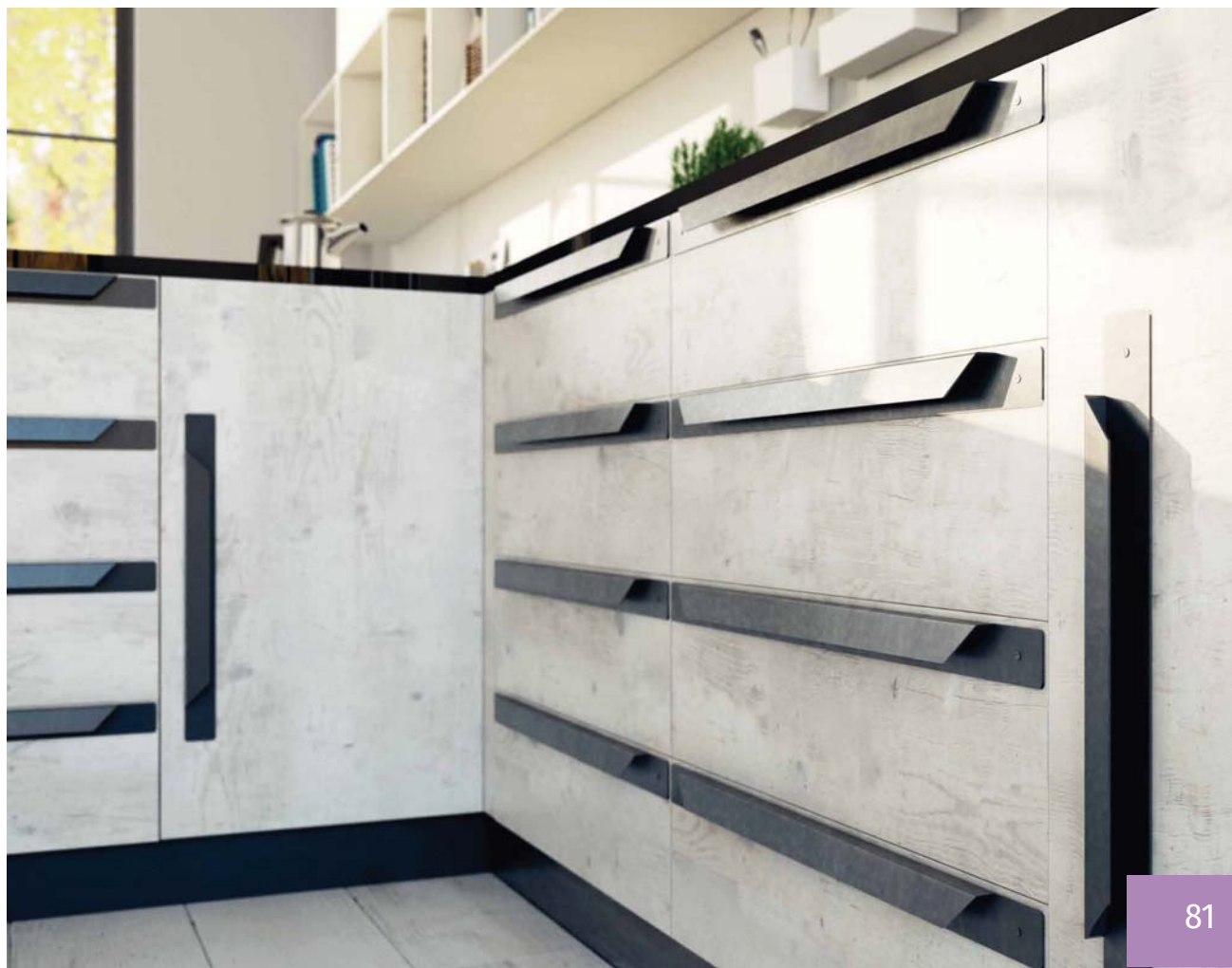


титан

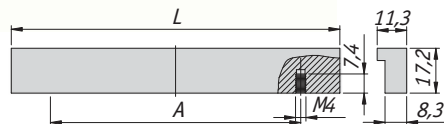
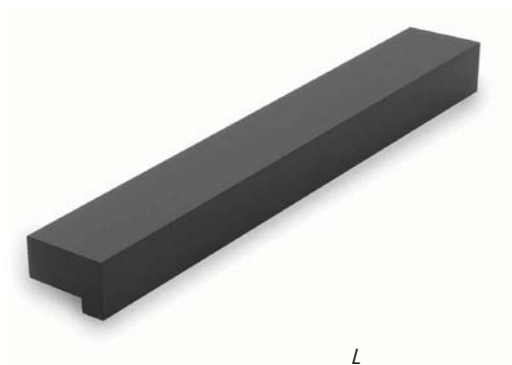
Комплектация: профиль-ручка, саморезы
Материал: металл



Крепление саморезами



Профиль-ручка, PULSE



черный матовый



коричневый матовый

Комплектация: профиль-ручка, винты

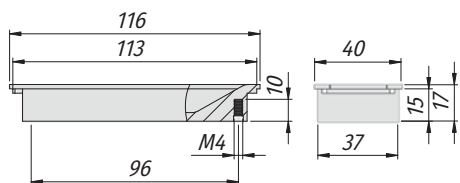
Материал: алюминий

Цвет	Упаковка, шт.	Артикул
черный матовый*	50	PH.RU10.096.BL
		PH.RU10.128.BL
		PH.RU10.160.BL
коричневый матовый*		PH.RU10.096.BR
		PH.RU10.128.BR
		PH.RU10.160.BR

* порошковая покраска

Ручка	L, мм	A, мм
PH.RU10.096	124	96
PH.RU10.128	156	128
PH.RU10.160	188	160

Раковина врезная, Citterio Line



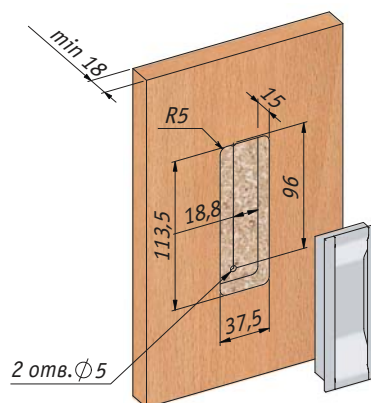
хром матовый



титан

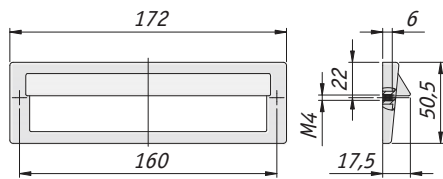
Материал: металл

Цвет	Упаковка, шт.	Артикул
хром матовый	20	405C.96.31
титан		405C.96.69



Конструкция ручки с возможностью двойного захвата позволяет использовать ее с раздвижными дверьми

BOX раковина, Damiano Latini

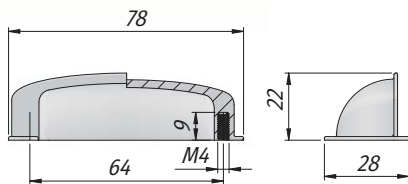


Материал: металл

Цвет	Упаковка, шт.	Артикул
черный матовый	20	BOX.160.BL



Раковина, PULSE

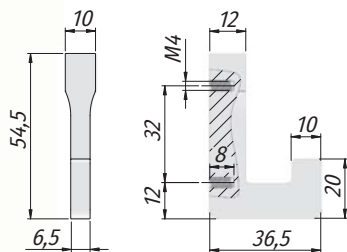


Материал: металл

Цвет	Упаковка, шт.	Артикул
хром	25	SH.01.064.PC
хром матовый		SH.01.064.SC
черный матовый		SH.01.064.BLM

КРЮЧКИ

Крючок, Gamet



Цвет	Упаковка, шт.	Артикул
черный матовый	25	WP37.L31
хром матовый		WP37.G8



черный матовый



хром матовый



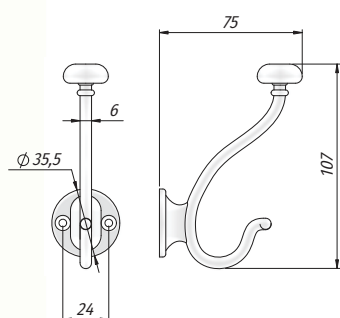
Рекомендуемая пара:
WG08, стр. 85



Крепление двумя винтами M4

Примечание: нагрузка – до 20 кг
Материал: металл

SCANDI крючок, Gamet



Цвет	Упаковка, шт.	Артикул
черный матовый	50	WP72.R31.WHT.0
бронза состаренная		WP72.GAB3.MLK.0



черный матовый



бронза состаренная

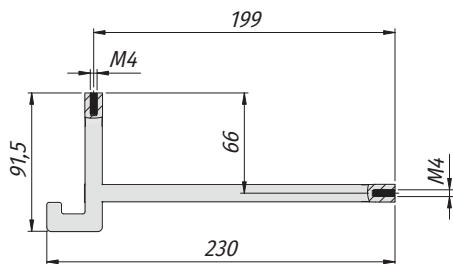


Рекомендуемая пара:
UP16...



Комплектация: крючок с крепежом
Примечание: нагрузка – до 20 кг на каждый рожек
Материал: металл, фарфор

Комплект для вешалки, Gamet



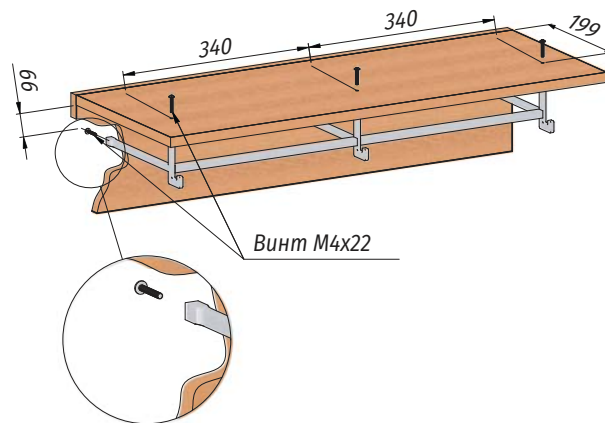
черный матовый



хром матовый

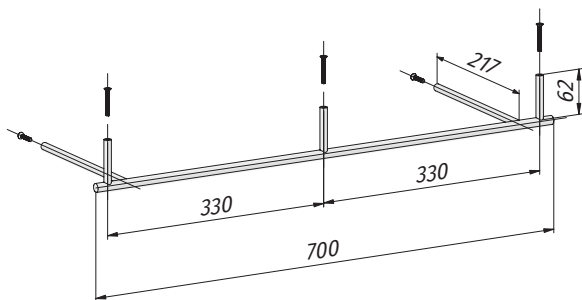
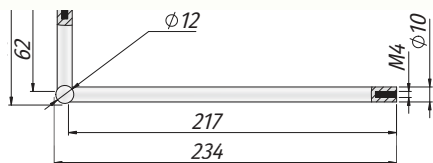
Материал: металл, алюминий

Цвет	Упаковка, шт.	Артикул
черный матовый	50	WG08.690.L31-L31
хром матовый		WG08.690.G8-A0



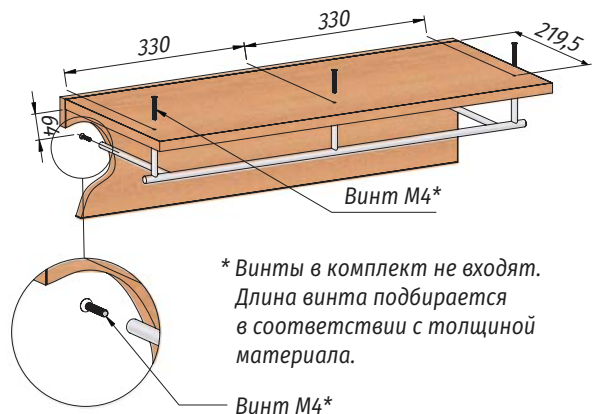
Рекомендуемая пара:
WP37, стр. 84

Комплект для вешалки, Gamet



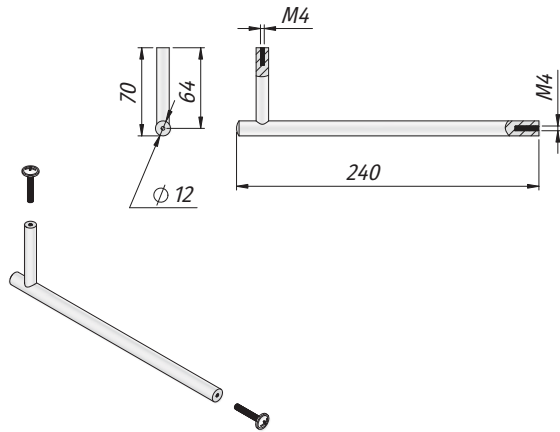
Комплектация: вешалка, без крепежа
Материал: металл

Цвет	Упаковка, шт.	Артикул
хром матовый	1	WG04.G8



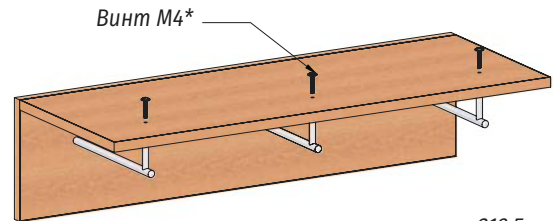
Рекомендуемая пара:
RE81..., RE10...

Кронштейн для вешалки, Gamet

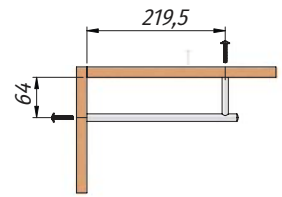


Комплектация: кронштейн – 1 шт., без крепежа
Материал: металл

Цвет	Упаковка, шт.	Артикул
хром матовый	1	WG05.G8



* Винты в комплект не входят. Длина винта подбирается в соответствии с толщиной материала.

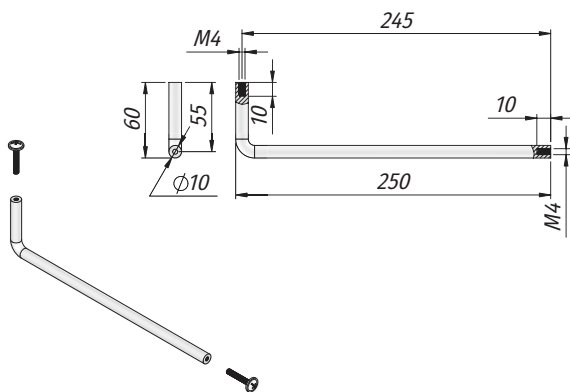


Рекомендуемая пара:
RE81...,

RE10...

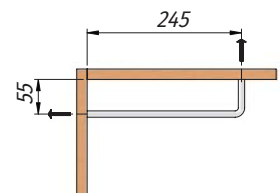
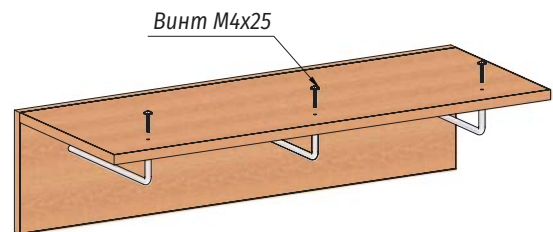


Комплект для вешалки, Gamet



Комплектация: кронштейн – 1 шт., без крепежа
Материал: металл

Цвет	Упаковка, шт.	Артикул
хром матовый	1	WG07.245.G8



Рекомендуемая пара:
RE81...,

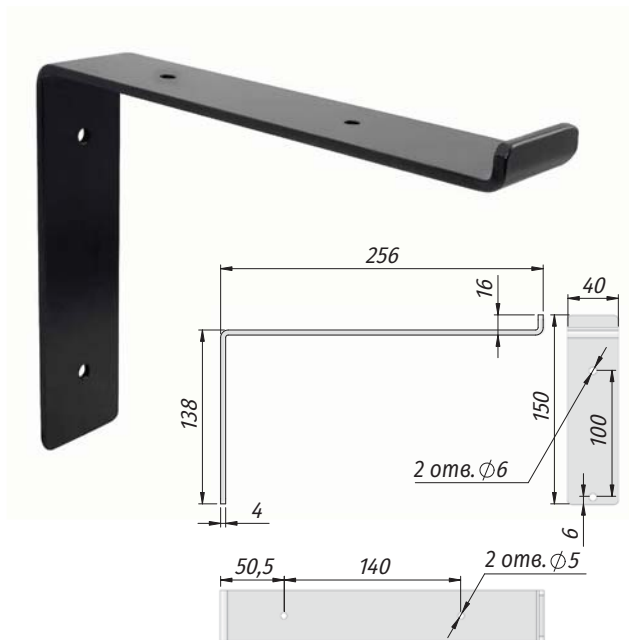
RE10...



ДЕКОРАТИВНЫЕ МЕНСОЛОДЕРЖАТЕЛИ



Менсолдержатель декоративный для деревянных полок, PULSE

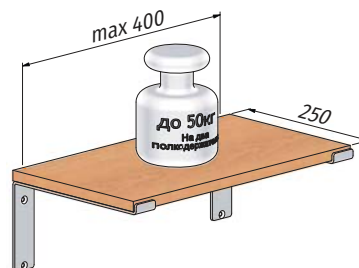


Комплектация: 2 менсолдержателя с крепежом

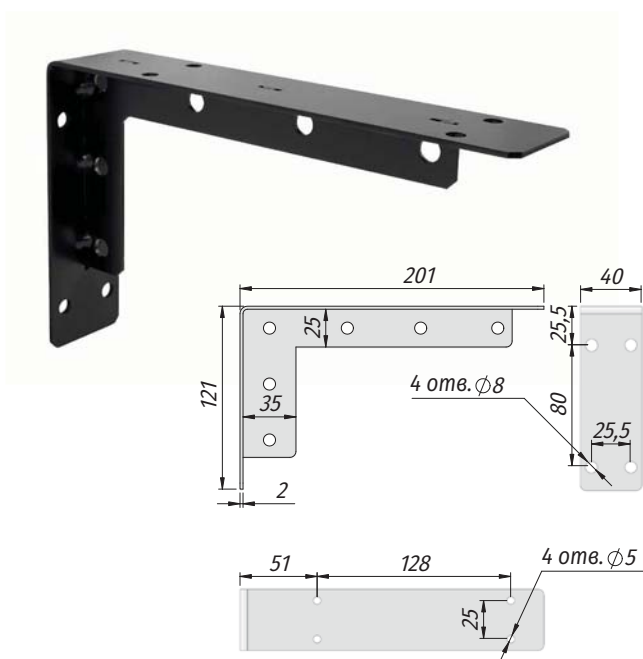
Нагрузка: 50 кг на два менсолдержателя

Материал: металл

Цвет	Упаковка, шт.	Артикул
черный матовый	1	LFT.000.250.00BL



Менсолдержатель декоративный для деревянных полок, PULSE

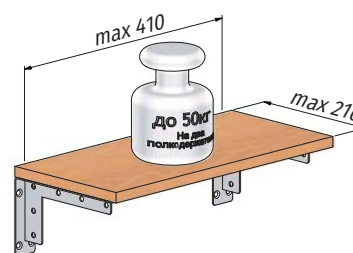


Комплектация: 2 менсолдержателя с крепежом

Нагрузка: 50 кг на два менсолдержателя

Материал: металл

Цвет	Упаковка, шт.	Артикул
черный матовый	1	LFT.001.200.00BL

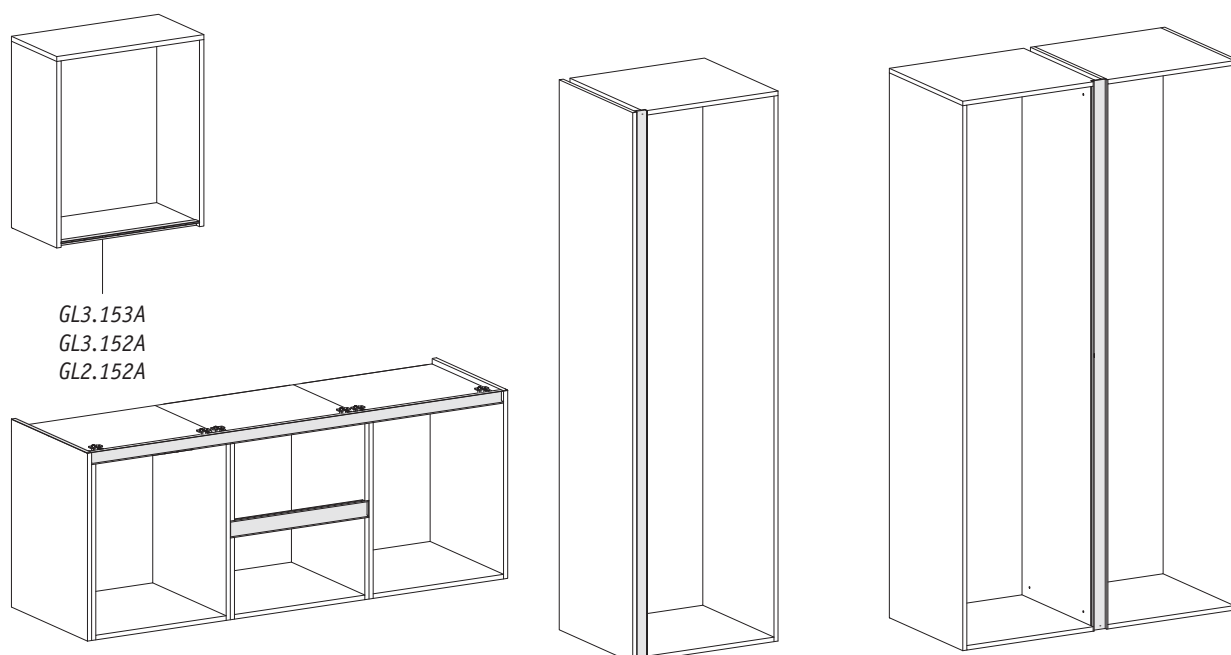


СИСТЕМЫ АЛЮМИНИЕВЫХ ПРОФИЛЕЙ GOLIGHT И GOLINE

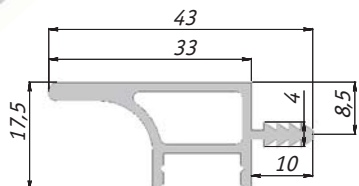
Профиль для верхнего яруса GOLIGHT и GOLINE



Схема размещения профилей для верхнего яруса GOLIGHT и GOLINE



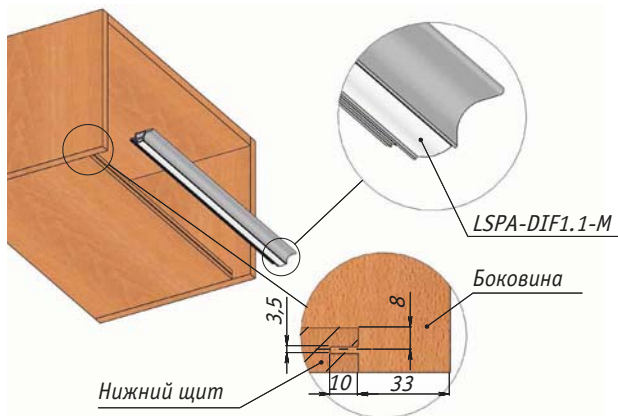
GOLIGHT профиль для верхнего яруса, под светодиодную ленту, PULSE



алюминий матовый белый матовый черный матовый

Примечание: возможность подсветки столешницы
Материал: алюминий

Цвет	Длина, мм	Артикул
алюминий матовый	2000	GL3.152A.2000.7F PR
белый матовый		GL3.152A.2000.WH PR
черный матовый		GL3.152A.2000.7W PR

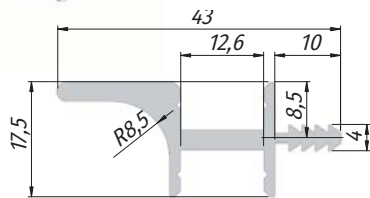
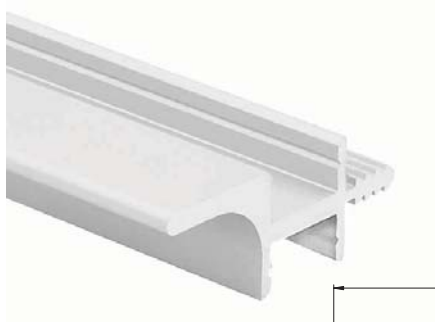


Использовать с рассеивателем матовым, LSPA-DIF1.1-M



с лентой светодиодной

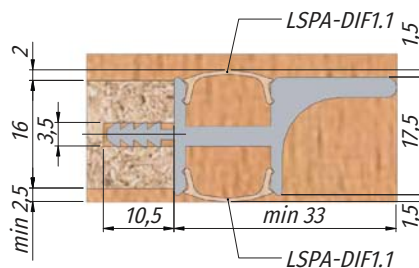
GOLIGHT профиль для верхнего яруса, под светодиодную ленту, PULSE



алюминий матовый белый матовый черный матовый

Примечание: возможность подсветки внутреннего пространства короба и столешницы
Материал: алюминий

Цвет	Длина, мм	Артикул
алюминий матовый	2000	GL3.153A.2000.7F PR
белый матовый		GL3.153A.2000.7W PR
черный матовый		GL3.153A.2000.WH PR



Использовать с рассеивателем матовым, LSPA-DIF1.1-M

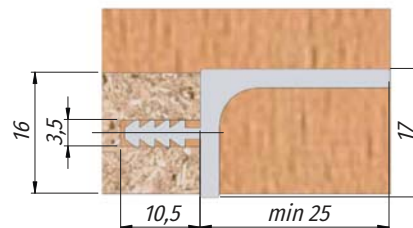
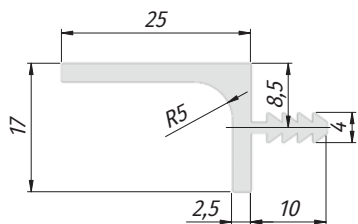


с лентой светодиодной

GOLINE/GOLIGHT профиль для верхнего яруса, PULSE



Цвет	Длина, мм	Артикул
алюминий матовый	3000	GL2.152A.3000.7F PR2
белый матовый		GL2.152A.3000.WH PR2
черный матовый		GL2.152A.3000.7W PR2



алюминий матовый

белый матовый

черный матовый

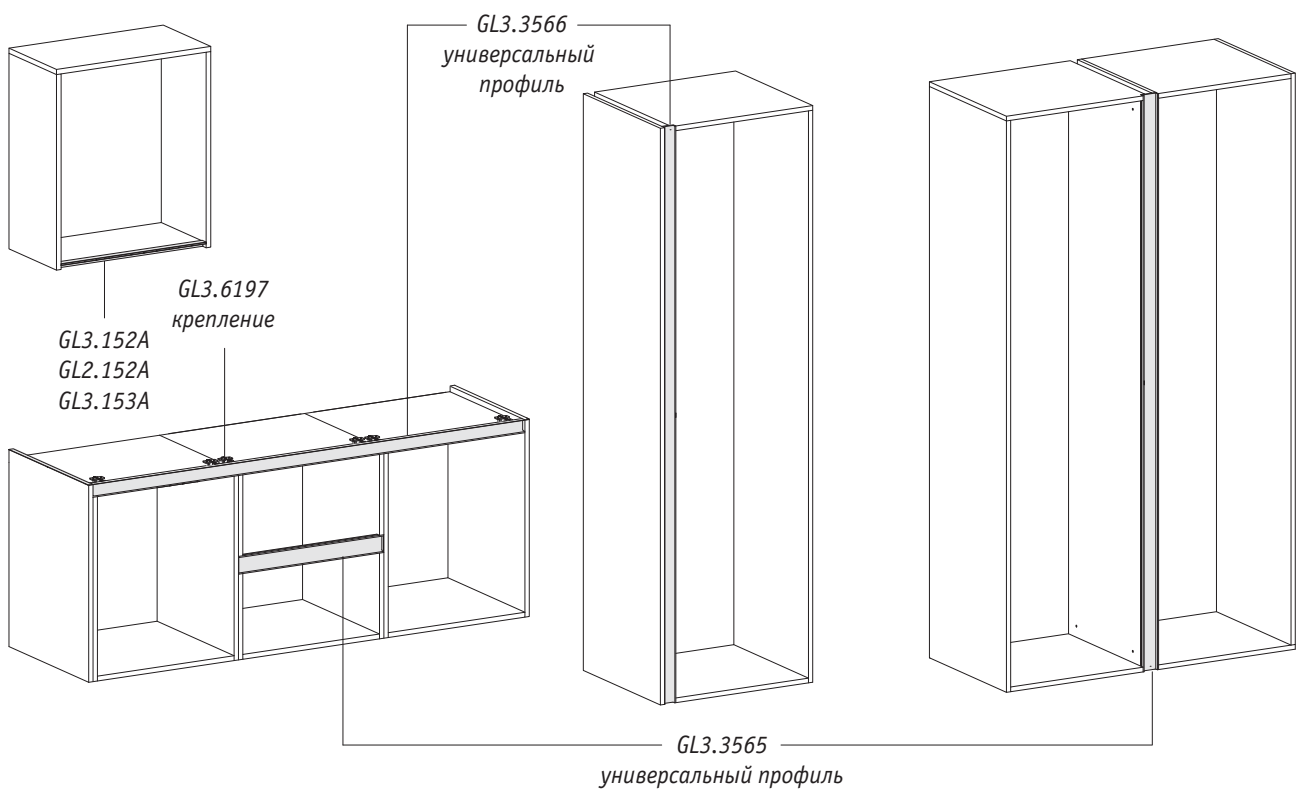
Материал: алюминий



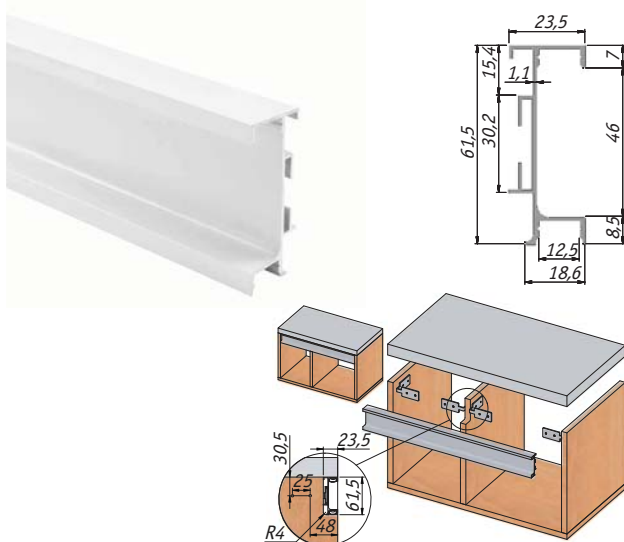
Профиль для нижнего яруса и колонн GOLIGHT, PULSE



Элементы системы GOLIGHT, PULSE



GOLIGHT профиль универсальный, PULSE



Материал: алюминий

Цвет	Длина, мм	Артикул
алюминий матовый	4100	GL3.3566.4100.7F PR
белый матовый		GL3.3566.4100.WH PR
черный матовый		GL3.3566.4100.7W PR

+ Преимущества:

- горизонтальная установка под столешницу и вертикальная – для колонн;
- два варианта применения:
 1. использование профилей без установки подсветки в корпусах нижнего яруса;
 2. установка светодиодной ленты в качестве подсветки:
 - 2.1. декоративная подсветка профиля при установке светодиодной ленты в верхний паз;
 - 2.2. подсветка внутреннего пространства ящиков или отдельно стоящей колонны при установке светодиодной ленты в нижний паз.

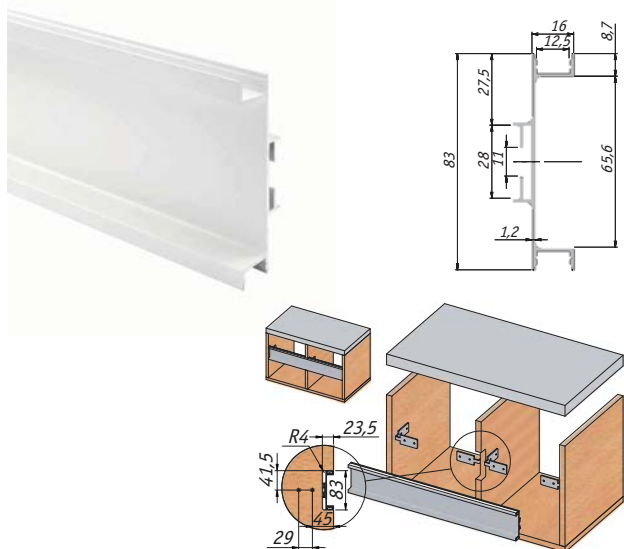


Использовать с рассеивателем матовым, LSPA-DIF1.1-M-4



с лентой светодиодной

GOLIGHT профиль универсальный, PULSE



Материал: алюминий

Цвет	Длина, мм	Артикул
алюминий матовый	4100	GL3.3565.4100.7F PR
белый матовый		GL3.3565.4100.WH PR
черный матовый		GL3.3565.4100.7W PR

+ Преимущества:

- горизонтальная установка для среднего ящика и вертикальная – для колонн;
- два варианта применения:
 1. использование профилей без установки подсветки в корпусах нижнего яруса;
 2. установка светодиодной ленты в качестве подсветки:
 - 2.1. подсветка внутреннего пространства ящиков при установке светодиодной ленты в нижний паз;
 - 2.2. подсветка внутреннего пространства колонн при установке светодиодной ленты в оба паз.



Использовать с рассеивателем матовым, LSPA-DIF1.1-M-4



с лентой светодиодной

ДЕКОРАТИВНЫЕ ЭЛЕМЕНТЫ

Декоративные заглушки для винта, Giusti



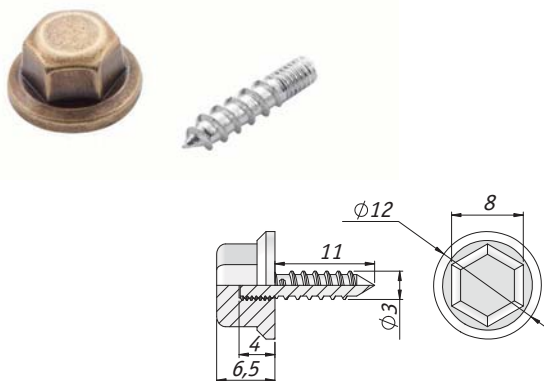
Комплектация: декоративная накладка – 1 шт., ответная часть – 1 шт.

Примечание: заглушки для винтов М4 фиксируются на головке винта для придания готовой мебели эстетичного внешнего вида

Материал: металл

Цвет	Упаковка, шт.	Артикул
черный матовый	500	SCR.001.014.00N4

Декоративный фальш-болт, Giusti



Цвет	Упаковка, шт.	Артикул
бронза состаренная	500	WFR.760.BUL.00D1
бронза античная		XFR.760.BUL.00AB
латунь		WFR.760.BUL.00C6
серебро состаренное		WFR.760.BUL.00E8
серебро античное		XFR.760.BUL.00AN
никель винтаж		WFR.760.BUL.00H4
железо черное		WFR.760.BUL.00T2



бронза состаренная



бронза античная



латунь



серебро состаренное



серебро античное



никель винтаж



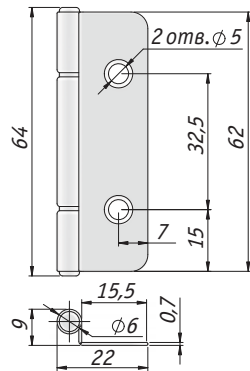
железо черное

Комплектация: декоративная накладка – 1 шт., шпилька – 1 шт.

Материал: металл



Декоративная накладка, имитация карточной петли, Giusti



Цвет	Упаковка, шт.	Артикул
бронза состаренная	500	WCR.250.000.00D1
бронза античная		XCR.250.000.00AB
латунь		WCR.250.000.00C6
серебро состаренное		WCR.250.000.00E8
серебро античное		XCR.250.000.00AN
никель винтаж		WCR.250.000.00H4
железо черное		WCR.250.000.00T2

+ Применение:

- используется с четырехшарнирными мебельными петлями.



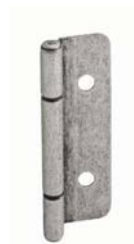
бронза состаренная



бронза античная



латунь



серебро состаренное



серебро античное



никель винтаж



железо черное

Материал: металл



МЕБЕЛЬНОЕ ОСВЕЩЕНИЕ

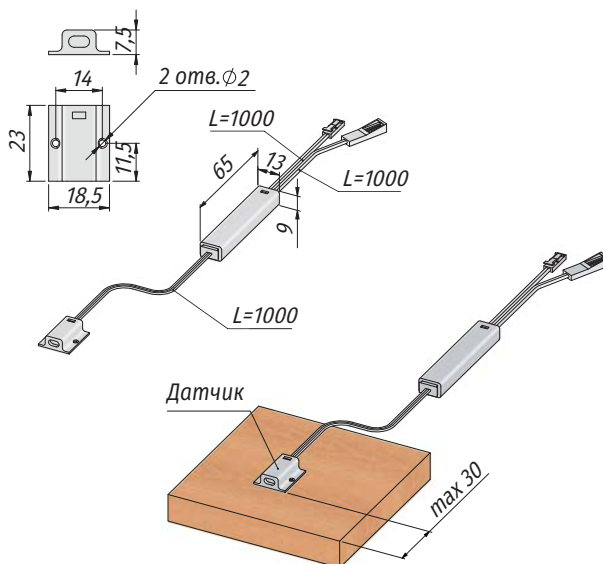
ВЫКЛЮЧАТЕЛИ

Выключатель инфракрасный (IR), накладной, PULSE

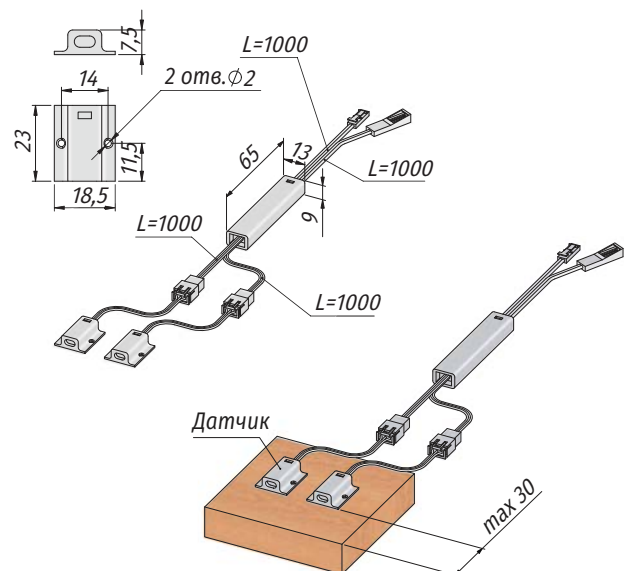


Принцип действия	Количество датчиков	Цвет корпуса	Рабочее напряжение DC, В	Мощность нагрузки max, Вт	Артикул		
на взмах руки	1	белый	12	36	SW1-MS-SM-1WT		
			24	72			
		черный	12	36	SW1-MS-SM-1BL		
			24	72			
на преграду	2	белый	12	36	SW1-MS-SM-2WT		
			24	72			
		черный	12	36	SW1-MS-SM-2BL		
			24	72			
на преграду	1	белый	12	36	SW1-DS-SM-1WT		
			24	72			
		черный	12	36	SW1-DS-SM-1BL		
			24	72			
		на преграду	2	белый	12	36	SW1-DS-SM-2WT
					24	72	
черный	12			36	SW1-DS-SM-2BL		
	24			72			

↓ 1 датчик



↓ 2 датчика



Комплектация: выключатели с 1 датчиком: инфракрасный датчик с проводом, электронный блок с проводами, саморезы – 2 шт.

выключатели с 2 датчиками: инфракрасный датчик с проводом – 2 шт., электронный блок с проводами, саморезы – 4 шт.

Длина провода блока (вход и выход): 1000 мм

Длина провода датчика: 1000 мм

Материал: пластик

+ Применение:

- инфракрасный выключатель «на преграду»** – используется для реализации подсветки внутри шкафов, гардеробных, корпусов верхнего яруса и выдвигаемых ящиков. При наличии объекта в диапазоне срабатывания датчика (закрытая дверь шкафа) светильник выключен, при удалении преграды из диапазона срабатывания датчика (открытая дверь шкафа) – светильник включается.
- инфракрасный выключатель «на взмах руки»** – используется для реализации подсветки рабочей зоны на кухне. Когда объект (например, рука) появляется в диапазоне срабатывания датчика первый раз, светильник включается; в следующий раз при появлении объекта в диапазоне срабатывания датчика светильник выключается (не требует прикосновения).

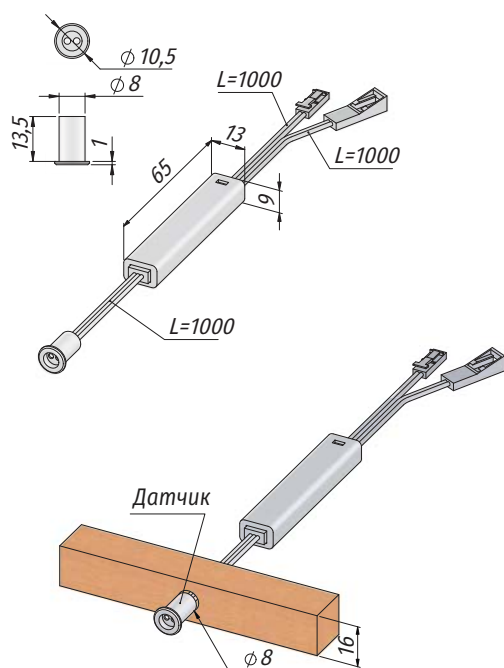


Выключатель инфракрасный (IR), врезной, PULSE

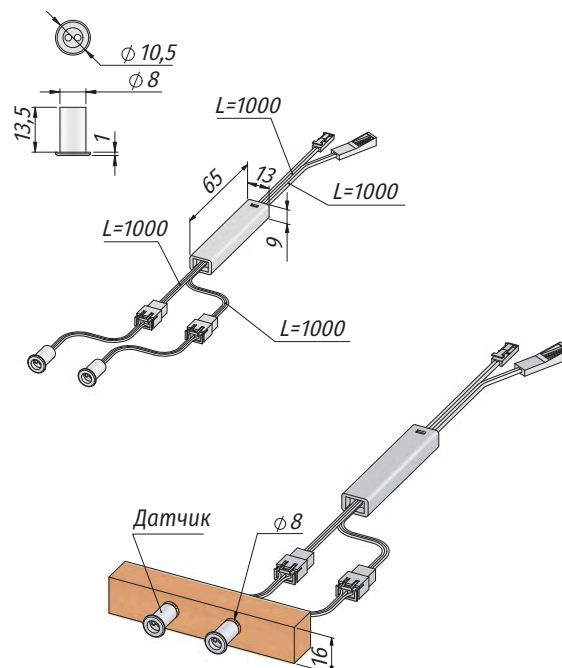


Принцип действия	Количество датчиков	Цвет корпуса	Рабочее напряжение DC, В	Мощность нагрузки max, Вт	Артикул
на взмах руки	1	хром матовый	12	36	SW1-MS-FM-1MCR
			24	72	
		черный	12	36	SW1-MS-FM-1BL
			24	72	
	2	хром матовый	12	36	SW1-MS-FM-2MCR
			24	72	
черный		12	36	SW1-MS-FM-2BL	
		24	72		
на преграду	1	хром матовый	12	36	SW1-DS-FM-1MCR
			24	72	
		черный	12	36	SW1-DS-FM-1BL
			24	72	
	2	хром матовый	12	36	SW1-DS-FM-2MCR
			24	72	
		черный	12	36	SW1-DS-FM-2BL
			24	72	

↓ 1 датчик



↓ 2 датчика



Комплектация: выключатели с 1 датчиком: инфракрасный датчик с проводом, электронный блок с проводами, саморезы – 2 шт.

выключатели с 2 датчиками: инфракрасный датчик с проводом – 2 шт., электронный блок с проводами, саморезы – 4 шт.

Длина провода блока (вход и выход): 1000 мм

Длина провода датчика: 1000 мм

Материал: пластик

+ Применение:

- **инфракрасный выключатель «на преграду»** – используется для реализации подсветки внутри шкафов, гардеробных, корпусов верхнего яруса и выдвигаемых ящиков. При наличии объекта в диапазоне срабатывания датчика (закрытая дверь шкафа) светильник выключен, при удалении преграды из диапазона срабатывания датчика (открытая дверь шкафа) – светильник включается.
- **инфракрасный выключатель «на взмах руки»** – используется для реализации подсветки рабочей зоны на кухне. Когда объект (например, рука) появляется в диапазоне срабатывания датчика первый раз, светильник включается; в следующий раз при появлении объекта в диапазоне срабатывания датчика светильник выключается (не требует прикосновения).

Выключатель инфракрасный (IR), накладной/врезной, PULSE



SW1-DS/MS-1BL

SW1-DS/MS-1BL

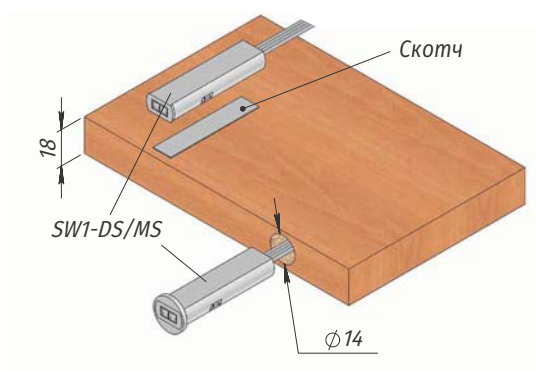
Цвет корпуса	Рабочее напряжение DC, В	Мощность нагрузки max, Вт	Артикул
белый	12	36	SW1-DS/MS-1WT
	24	72	
черный	12	36	SW1-DS/MS-1BL
	24	72	

+ **Применение:** выключатель имеет 2 режима работы, которые можно менять кнопкой на боковине выключателя.

- 1-й режим «на преграду»: используется для реализации подсветки внутри шкафов, гардеробных, корпусов верхнего яруса и выдвижных ящиков. Когда объект (например, фасад шкафа) находится в диапазоне срабатывания датчика, светильник выключен. Когда объект находится вне диапазона срабатывания, светильник включен.
- 2-й режим «на взмах руки»: используется для реализации подсветки рабочей зоны на кухне. Когда объект (например, рука) появляется в зоне обнаружения первый раз, светильник включается; в следующий раз при появлении объекта в зоне обнаружения светильник выключается; диапазон срабатывания датчика – до 100 мм.

+ **Способ установки и подключения:**

- 1-й способ: врезной монтаж
Изделие устанавливается в монтажное отверстие $\Phi 14$ мм. Провод прокладывается внутри канала.
- 2-й способ: накладной монтаж
Изделие устанавливается на поверхность с помощью двустороннего скотча (скотч приобретается отдельно).

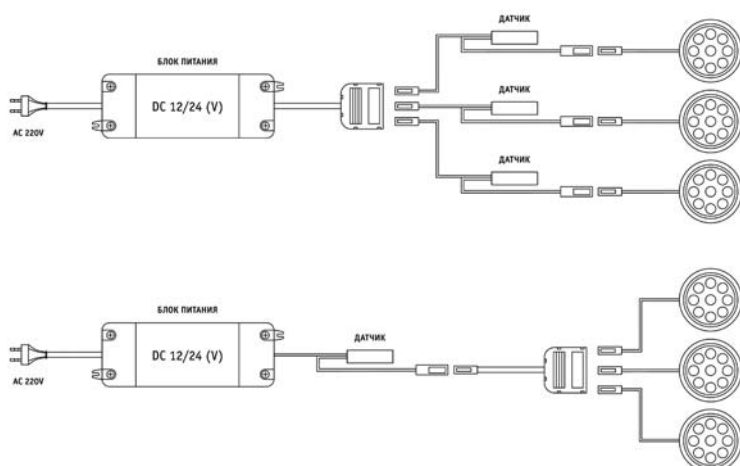


Комплектация: выключатель, декоративное кольцо (для накладного монтажа)

Длина провода (вход и выход): 1000 мм

Материал: пластик

Варианты подключения





Датчик движения (PIR), накладной/врезной, PULSE

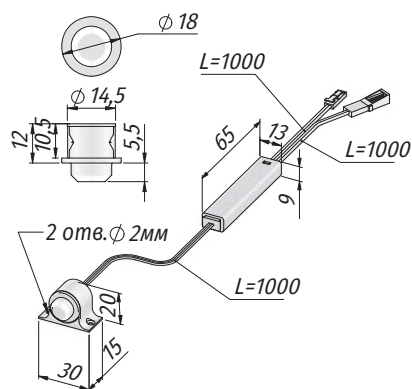


Количество датчиков	Цвет корпуса	Рабочее напряжение DC, В	Мощность нагрузки max, Вт	Артикул
1	белый	12	36	SW1-PIR-1WT
		24	72	
	черный	12	36	SW1-PIR-1BL
		24	72	
2	белый	12	36	SW1-PIR-2WT
		24	72	
	черный	12	36	SW1-PIR-2BL
		24	72	

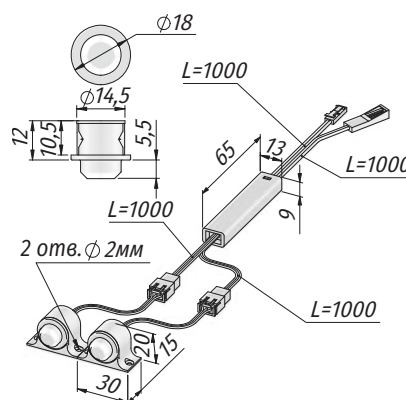
+ Применение:

- датчик движения используется для реализации подсветки внутри шкафов, гардеробных, корпусов верхнего яруса и выдвижных ящиков, а также для подсветки рабочей зоны на кухне. При движении объекта в диапазоне срабатывания датчика происходит включение светильника, выключение осуществляется через установленный период времени при условии отсутствия движения в диапазоне срабатывания датчика.

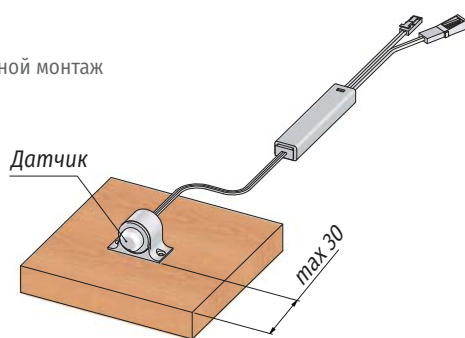
↓ 1 датчик



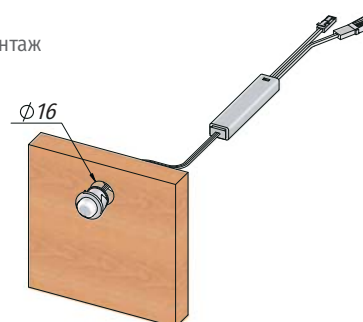
↓ 2 датчика



↓ Накладной монтаж



↓ Врезной монтаж



Комплектация: выключатели с 1 датчиком: датчик движения, электронный блок с проводами, саморезы – 2 шт.
выключатели с 2 датчиками: датчик движения – 2 шт., электронный блок с проводами, саморезы – 4 шт.

Длина провода блока (вход и выход): 1000 мм

Длина провода датчика: 1000 мм

Материал: пластик



Выключатель инфракрасный (IR), накладной/врезной, PULSE

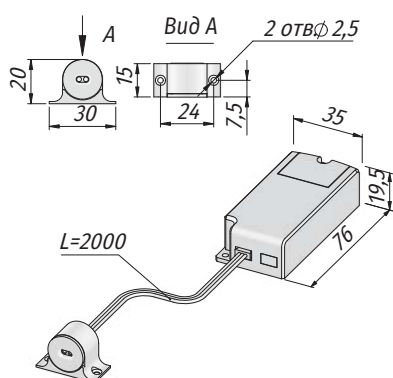


Принцип действия	Количество датчиков	Цвет корпуса	Рабочее напряжение АС, В	Мощность нагрузки max, Вт	Артикул
на взмах руки	1	белый	100–240	250	SW2-MS-1WT
	2				SW2-MS-2WT
на преграду	1				SW2-DS-1WT
	2				SW2-DS-2WT

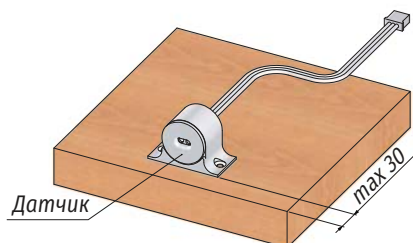
+ Применение:

- **инфракрасный выключатель «на преграду»** – используется для реализации подсветки внутри шкафов, гардеробных, корпусов верхнего яруса и выдвижных ящиков. При наличии объекта в диапазоне срабатывания датчика (закрытая дверь шкафа) светильник выключен, при удалении преграды из диапазона срабатывания датчика (открытая дверь шкафа) – светильник включается.
- **инфракрасный выключатель «на взмах руки»** – используется для реализации подсветки рабочей зоны на кухне. Когда объект (например, рука) появляется в диапазоне срабатывания датчика первый раз, светильник включается; в следующий раз при появлении объекта в диапазоне срабатывания датчика светильник выключается (не требует прикосновения).

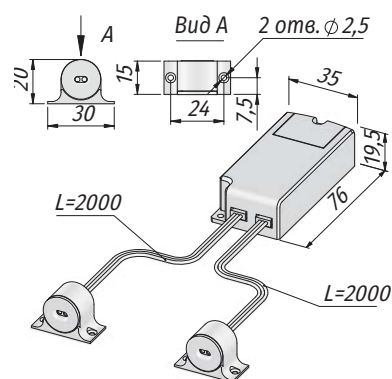
↓ 1 датчик



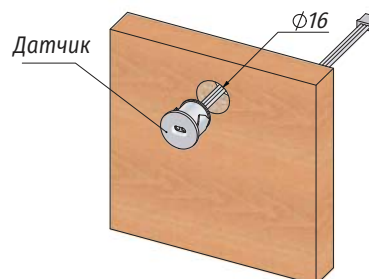
↓ Накладной монтаж



↓ 2 датчика



↓ Врезной монтаж



Комплектация: выключатели с 1 датчиком: инфракрасный датчик с проводом, электронный блок с проводами, саморезы – 2 шт.

выключатели с 2 датчиками: инфракрасный датчик с проводом – 2 шт., электронный блок с проводами, саморезы – 4 шт.

Длина провода датчика: 2000 мм

Материал: пластик



Датчик движения (PIR), накладной/врезной, PULSE

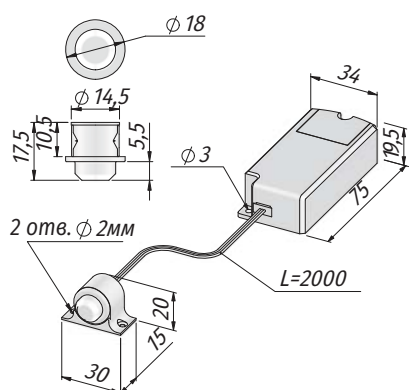


Количество датчиков	Цвет корпуса	Рабочее напряжение АС, В	Мощность нагрузки max, Вт	Артикул
1	белый	100-240	250	SW2-PIR-1WT
2				SW2-PIR-2WT

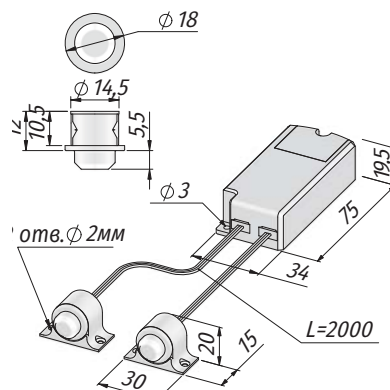
+ Применение:

- датчик движения используется для реализации подсветки внутри шкафов, гардеробных, корпусов верхнего яруса и выдвижных ящиков, а также для подсветки рабочей зоны на кухне. При движении объекта в диапазоне срабатывания датчика осуществляется включение светильника, выключение происходит через установленный период времени при условии отсутствия движения в диапазоне срабатывания датчика.

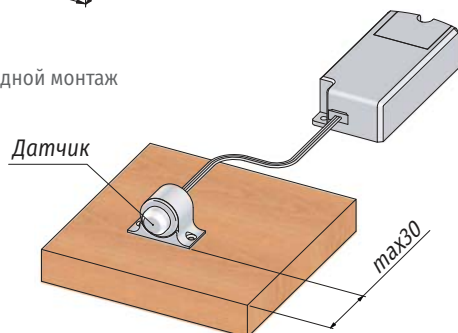
↓ 1 датчик



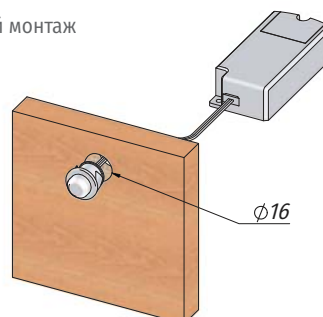
↓ 2 датчика



↓ Накладной монтаж



↓ Врезной монтаж



Комплектация: выключатели с 1 датчиком: инфракрасный датчик с проводом, электронный блок с проводами, саморезы – 2 шт.

выключатели с 2 датчиками: инфракрасный датчик с проводом – 2 шт., электронный блок с проводами, саморезы – 4 шт.

Длина провода блока (вход и выход): 1000 мм

Длина провода датчика: 1000 мм

Материал: пластик

Выключатель сенсорный, диммируемый, врезной, PULSE

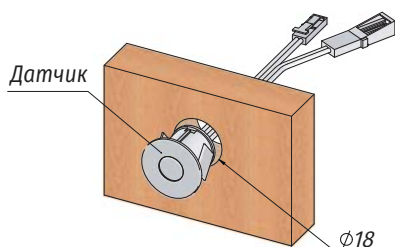
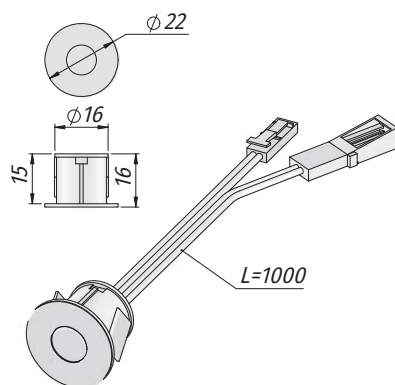


Количество датчиков	Цвет корпуса	Рабочее напряжение АС, В	Мощность нагрузки max, Вт	Артикул
1	хром матовый	12	36	SW1-TS-FM-1MCR
		24	72	
	черный	12	36	SW1-TS-FM-1BL
		24	72	
2	хром матовый	12	36	SW1-TS-FM-2MCR
		24	72	
	черный	12	36	SW1-TS-FM-2BL
		24	72	

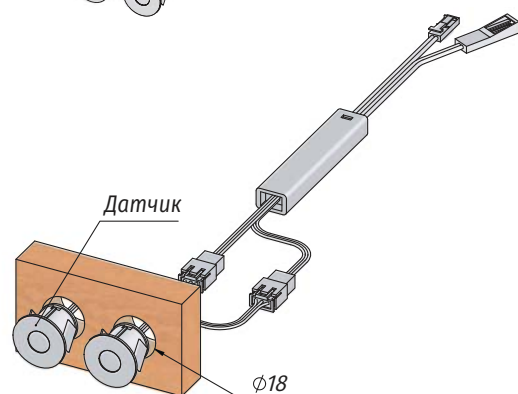
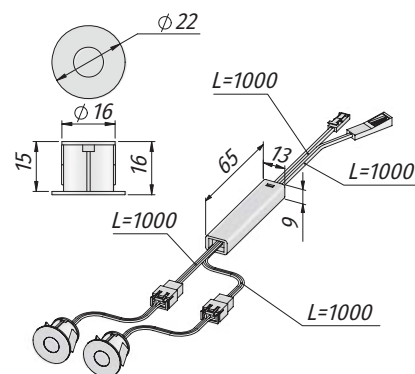
+ Применение:

- + сенсорный выключатель используется для включения/выключения и плавной регулировки яркости светильников. При однократном касании сенсорного датчика – светильник включается, при повторном касании (однократном) – светильник выключается.

↓ 1 датчик



↓ 2 датчика



Комплектация: выключатели с 1 датчиком: выключатель выключатели с 2 датчиками: датчик с проводом – 2 шт., электронный блок с проводами

Длина провода блока (вход и выход): 1000 мм

Длина провода датчика: 1000 мм

Материал: пластик

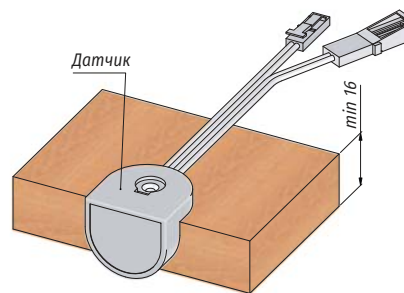
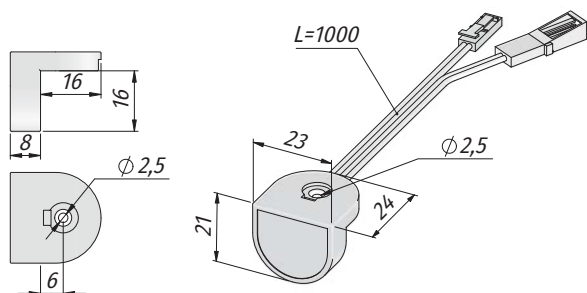
Выключатель сенсорный, диммируемый, угловой, PULSE



Цвет корпуса	Рабочее напряжение DC, В	Мощность нагрузки max, Вт	Артикул
хром матовый	12	36	SW1-TS-CM-1MCR
	24	72	

+ Применение:

- сенсорный угловой выключатель используется для включения/выключения и плавной регулировки яркости светильников. При однократном касании сенсорного датчика – светильник включается, при повторном касании (однократном) – светильник выключается.



Комплектация: выключатель
Длина провода (вход и выход): 1000 мм
Материал: пластик

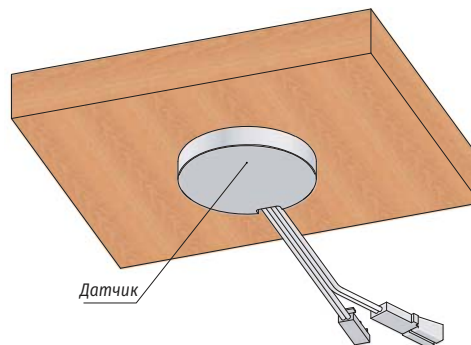
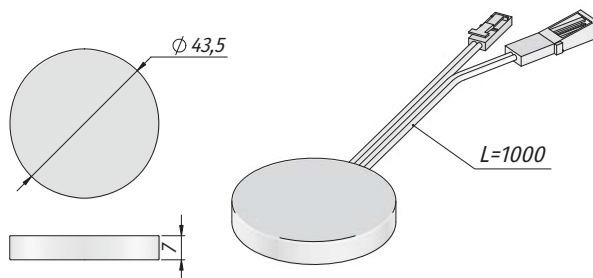
Выключатель сенсорный, диммируемый, емкостной, PULSE



Цвет корпуса	Рабочее напряжение DC, В	Мощность нагрузки max, Вт	Артикул
белый	12	36	SW1-TS-NM-1WT
	24	72	

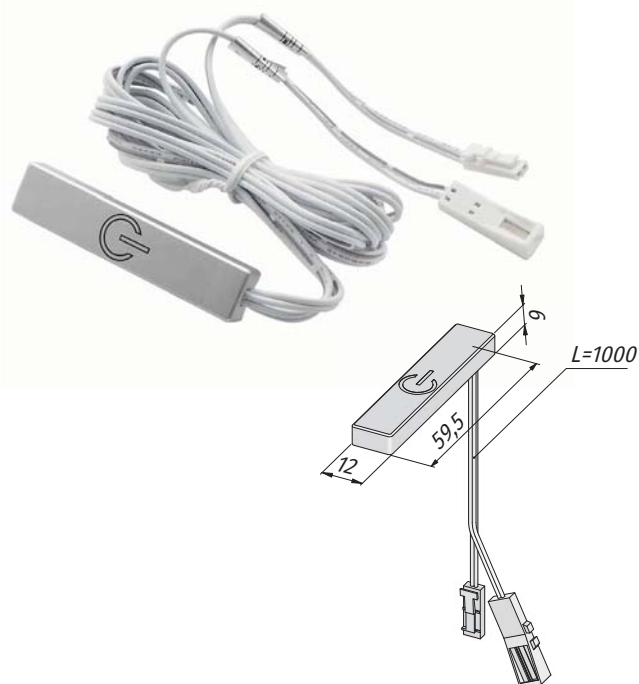
+ Применение:

- сенсорный емкостной выключатель используется для включения/выключения и плавной регулировки яркости светильников.
- При однократном касании сенсорного датчика – светильник включается, при повторном касании (однократном) – светильник выключается.



Комплектация: выключатель
Длина провода (вход и выход): 1000 мм
Материал: пластик

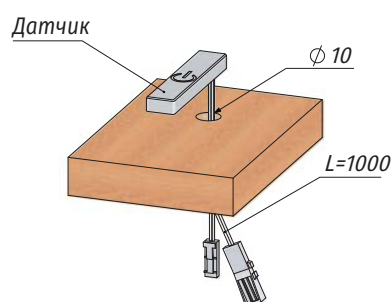
Выключатель сенсорный, диммируемый, накладной, PULSE



Цвет корпуса	Рабочее напряжение DC, В	Мощность нагрузки max, Вт	Артикул
хром матовый	12	36	SW1-TS-SM-1MCR
	24	72	

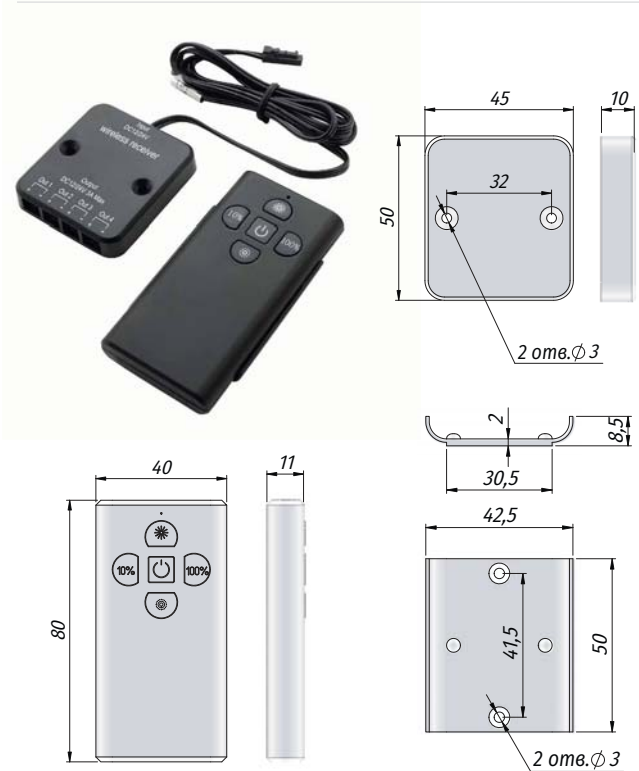
+ Применение:

- сенсорный выключатель используется для включения/выключения и плавной регулировки яркости светильников. При однократном касании сенсорного датчика – светильник включается, при повторном касании (однократном) – светильник выключается.
- удержанием руки на корпусе можно изменять яркость светильника.



Комплектация: выключатель
Длина провода (вход и выход): 1000 мм
Материал: пластик

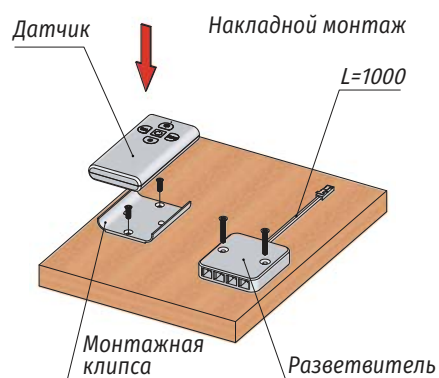
Выключатель сенсорный, диммируемый, накладной, PULSE



Цвет корпуса	Рабочее напряжение DC, В	Мощность нагрузки max, Вт	Артикул
черный	12	36	SW1-RC-SM-1BL
	24	72	

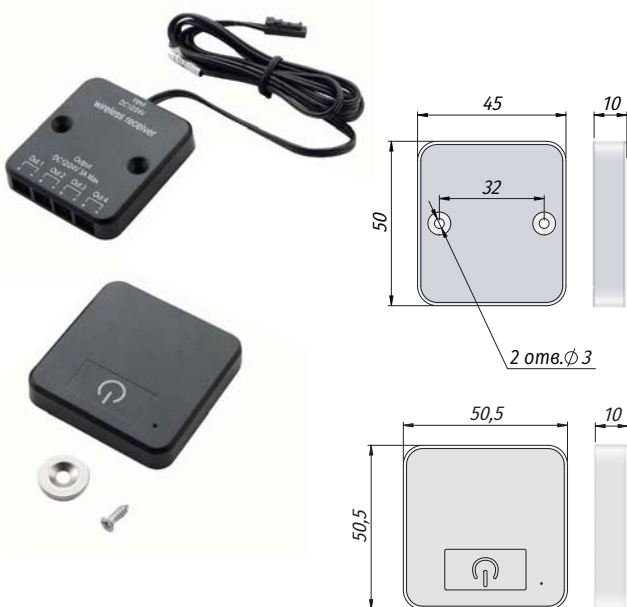
+ Применение:

- беспроводной выключатель используется для включения/выключения и плавной регулировки яркости светильников;
- максимальное расстояние радиосигнала между блоком управления и разветвителем – 10 м.



Комплектация: выключатель, пульт дистанционного управления, держатель для пульта ДУ, саморезы – 2 шт.
Материал: пластик

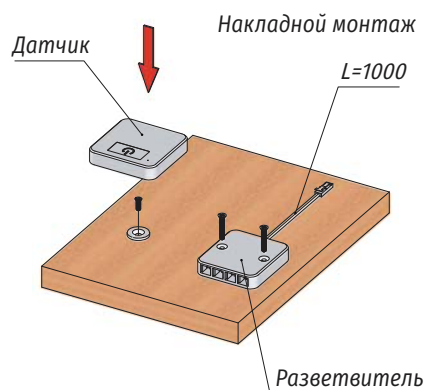
Выключатель беспроводной, сенсорный, диммируемый, накладной, PULSE



Цвет корпуса	Рабочее напряжение DC, В	Мощность нагрузки max, Вт	Артикул
черный	12	36	SW1-RC-TS-SM-1BL
	24	72	

+ Применение:

- беспроводной выключатель используется для включения / выключения и плавной регулировки яркости светильников;
- максимальное расстояние радиосигнала между блоком управления и разветвителем – 10 м.



Комплектация: сенсорный блок управления, крепление для блока, разветвитель на 4 порта для светильников, саморезы – 3 шт.
Материал: пластик

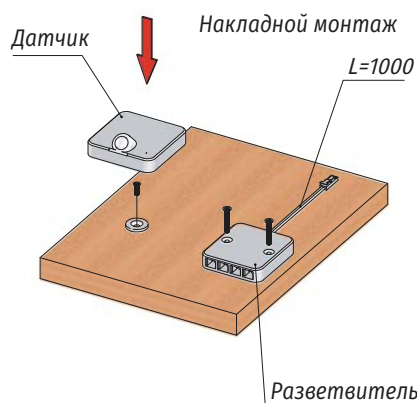
Датчик движения, беспроводной, накладной, PULSE



Цвет корпуса	Рабочее напряжение DC, В	Мощность нагрузки max, Вт	Артикул
черный	12	36	SW1-RC-PIR-SM-1BL
	24	72	

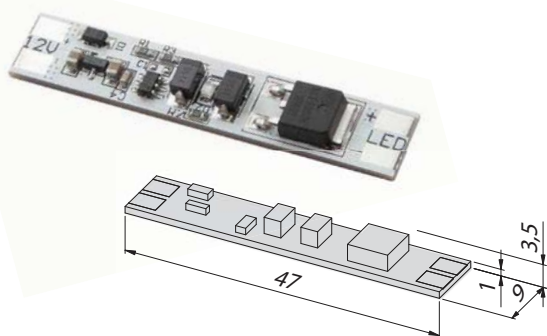
+ Применение:

- беспроводной выключатель используется для включения / выключения;
- максимальное расстояние радиосигнала между блоком управления и разветвителем – 10 м;
- рабочий диапазон датчика движения – 1-3 м.



Комплектация: блок управления с датчиком движения, крепление для блока, разветвитель на 4 порта для светильников, саморезы – 3 шт.
Материал: пластик

Выключатель для профиля, сенсорный, диммируемый, PULSE



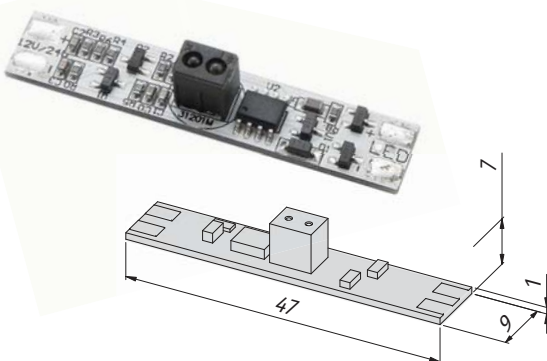
Комплектация: выключатель с сенсорным датчиком
Материал: пластик

Рабочее напряжение DC, В	Мощность нагрузки max, Вт	Артикул
12	60	SW1-TS-PR-1
24	120	

+ Применение:

- выключатель устанавливается в профиль для включения/выключения и плавной регулировки яркости светодиодной ленты.

Выключатель для профиля, инфракрасный (IR), на взмах руки, PULSE



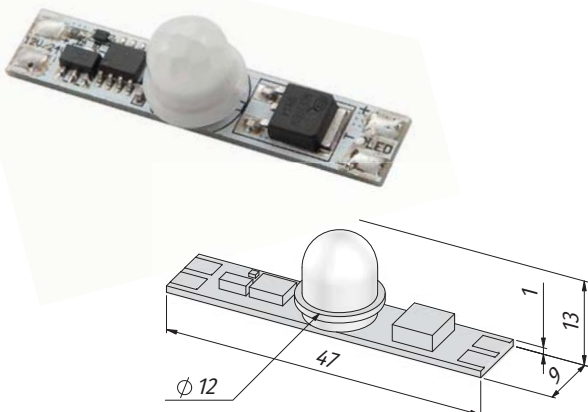
Комплектация: выключатель с инфракрасным датчиком
Материал: пластик

Рабочее напряжение DC, В	Мощность нагрузки max, Вт	Артикул
12	60	SW1-MS-PR-1
24	120	

+ Применение:

- выключатель устанавливается в профиль для включения/выключения светодиодной ленты.

Датчик движения для профиля, PULSE



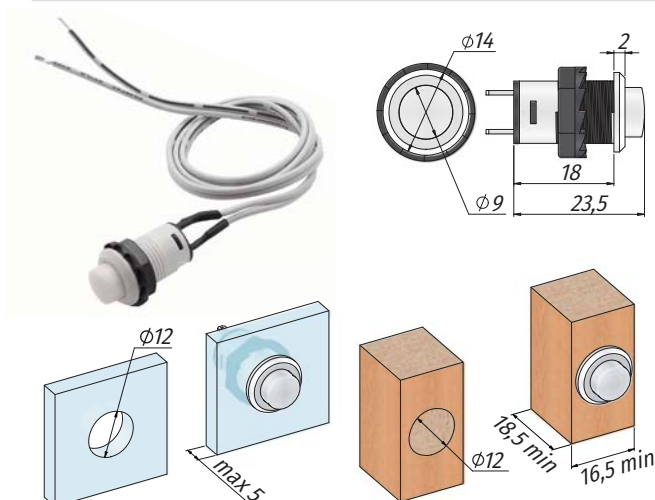
Комплектация: выключатель с датчиком движения
Материал: пластик

Рабочее напряжение DC, В	Мощность нагрузки max, Вт	Артикул
12	60	SW1-PIR-PR-1
24	120	

+ Применение:

- выключатель устанавливается в профиль для включения/выключения светодиодной ленты.

Выключатель круглый, врезной, кнопочный



Материал: пластик

Цвет корпуса	Рабочее напряжение DC, В	Мощность нагрузки max, Вт	Артикул
белый	12	36	SW-BU-R
	24	72	

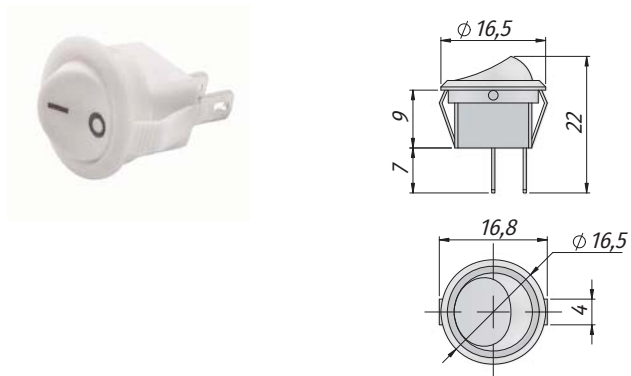
+ Применение:

- включение/выключение освещения от нажатия.

+ Преимущество:

- компактность — за счет небольших размеров выключатель гармонично впишется в дизайн готовой мебели.

Выключатель круглый, врезной, клавишный



Примечание: выключатель предназначен для проводов сечением 0,5-0,75 мм²; подключение проводов к выключателю с помощью пайки

Материал: пластик

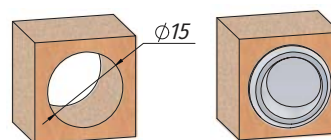
Цвет корпуса	Максимальный ток, А	Артикул
белый	3	SW-SN-R

+ Применение:

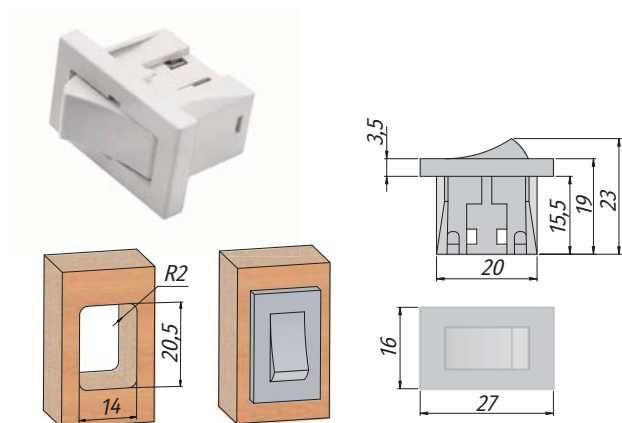
- включение/выключение освещения от нажатия.

+ Преимущество:

- компактность — за счет небольших размеров выключатель гармонично впишется в дизайн готовой мебели.



Выключатель прямоугольный, врезной, клавишный



Примечание: выключатель предназначен для проводов сечением 0,5-0,75 мм² с облуженными концами

Материал: пластик

Цвет корпуса	Максимальный ток, А	Артикул
белый	2	SW-SN-S

+ Применение:

- включение/выключение освещения от нажатия.

+ Преимущество:

- быстрое и надежное подключение без дополнительного инструмента или пайки благодаря пружинным терминалам;
- компактность — за счет небольших размеров выключатель гармонично впишется в дизайн готовой мебели.

Внимание! Выключатель не рекомендуется использовать с проводами, сечение которых отличается от рекомендованных, а также с проводами, концы которых необлужены.

КУХОННЫЕ КОМПЛЕКТУЮЩИЕ

LAMINA



ВЫДВИЖНЫЕ КОРЗИНЫ



LAMINA FLYBOX «волшебный уголок» с выдвижными корзинами, Vibo

Цвет	Ширина фасада, мм	Расположение фасада	Направляющие	Упаковка, шт.	Артикул
графит	450	универсальное	GRASS (NovaPro)	1	ELQGMSG155PAPSXPRPC



+ Преимущества:

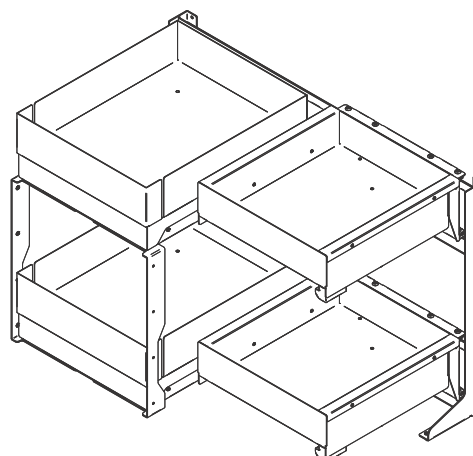
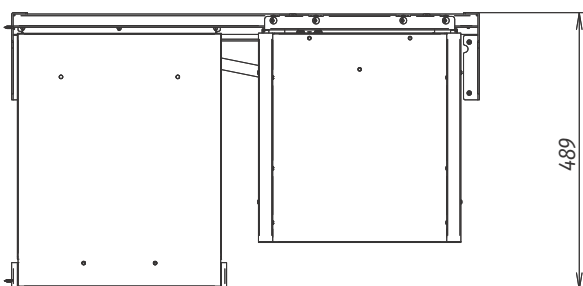
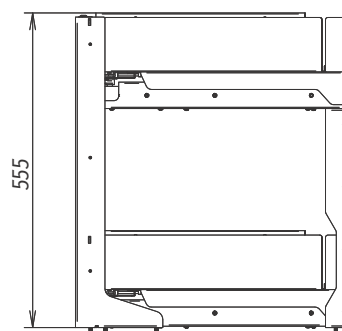
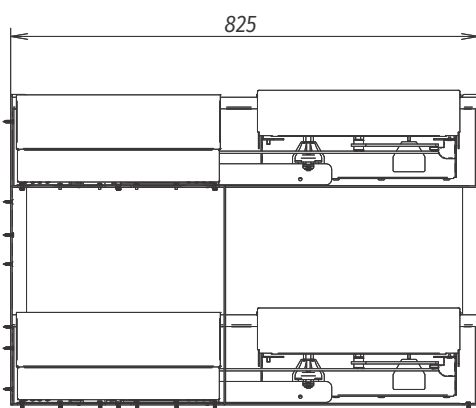
- лаконичный современный дизайн;
- запатентованная конструкция, не имеет аналогов на рынке;
- на 29% больше пространства для хранения;
- выдвижение всех корзин уровня одним движением;
- 2 независимых уровня полок;
- 4 легко снимающиеся полки – удобно для ухода;
- полное выдвижение всех полок – полный доступ к содержимому;
- универсальная установка: левый/правый;
- нагрузка – до 25 кг на один ящик, до 100 кг – на всю конструкцию.



Победитель Interzum Award 2019
в номинации "Best of the best"



Подробную инструкцию по установке см. на сайте mdm-complect.ru



Примечание: минимальные габариты корпуса – 900 x 500 x 600 мм

Материал: сталь, пластик



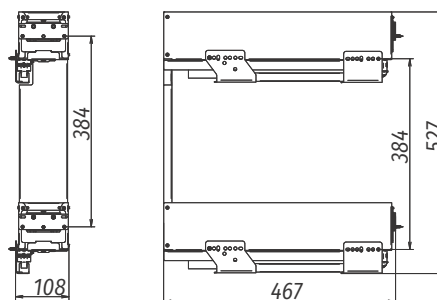
LAMINA бутылочница двухуровневая с боковым креплением, Vibo



Цвет	Ширина фасада, мм	Установка	Направляющие	Упаковка, шт.	Артикул
графит	150	левая	GRASS (NovaPro)	1	EPQGM152SXLGMNP

+ Преимущества:

- нагрузка – до 40 кг;
- минимальное усилие для открывания (20 Н);
- регулировка фасада: по высоте 0–5 мм, по ширине +/- 4 мм;
- быстрый монтаж Clip-on.



Тип выдвижения: полное

Тип направляющей: с плавным закрыванием

Комплектация: корзина, направляющие, крепления к фасаду

Материал: сталь, пластик



Подробную инструкцию по установке см. на сайте mdm-complect.ru

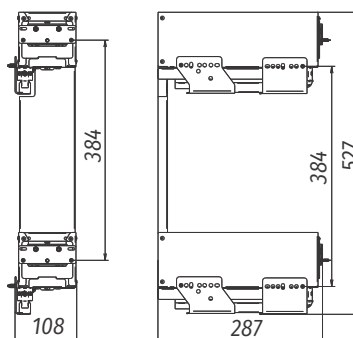
LAMINA бутылочница двухуровневая с боковым креплением для верхнего яруса, Vibo



Цвет	Ширина фасада, мм	Установка	Направляющие	Упаковка, шт.	Артикул
графит	150	левая	GRASS (NovaPro)	1	ELQGM152SXLGMNP

+ Преимущества:

- нагрузка – до 40 кг;
- минимальное усилие для открывания (20 Н);
- регулировка фасада: по высоте 0–5 мм, по ширине +/- 4 мм;
- быстрый монтаж Clip-on.



Тип выдвижения: полное

Тип направляющей: с плавным закрыванием

Комплектация: корзина, направляющие, крепления к фасаду

Материал: сталь, пластик



Подробную инструкцию по установке см. на сайте mdm-complect.ru



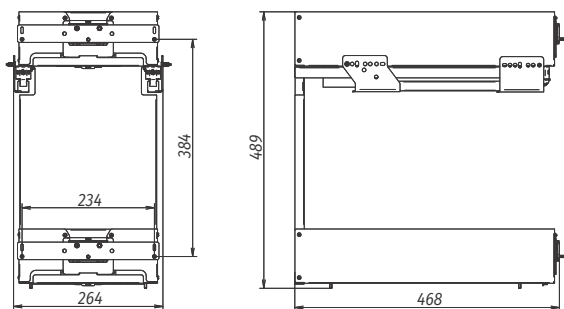
LAMINA корзина двухуровневая с боковым креплением, Vibo



Цвет	Ширина фасада, мм	Установка	Направляющие	Упаковка, шт.	Артикул
графит	300	левая	GRASS (NovaPro)	1	EGTGM30B2LGMNP

+ Преимущества:

- нагрузка – до 40 кг;
- минимальное усилие для открывания (20 Н);
- регулировка фасада: по высоте 0–5 мм, по ширине +/- 4 мм;
- быстрый монтаж Clip-on.



Тип выдвижения: полное
Тип направляющей: с плавным закрыванием
Комплектация: корзина, направляющие, крепления к фасаду
Материал: сталь, пластик

i Подробную инструкцию по установке см. на сайте mdm-complect.ru



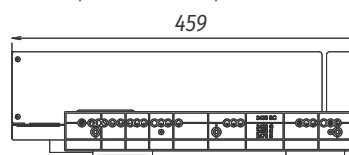
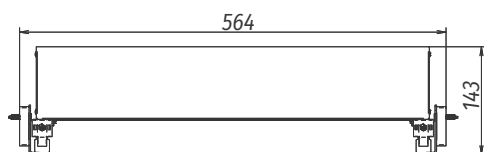
LAMINA корзина одноуровневая с креплением к боковинам, Vibo



Цвет	Ширина фасада, мм	Установка	Направляющие	Упаковка, шт.	Артикул
графит	600	левая	GRASS (NovaPro)	1	CCTGM260LGMNP

+ Преимущества:

- нагрузка – до 40 кг;
- минимальное усилие для открывания (20 Н);
- регулировка фасада: по высоте 0–5 мм, по ширине +/- 4 мм;
- быстрый монтаж Clip-on.



Тип выдвижения: полное
Тип направляющей: с плавным закрыванием
Комплектация: корзина, направляющие
Материал: сталь, пластик

i Подробную инструкцию по установке см. на сайте mdm-complect.ru

LAMINA комплект рамы системы «колонна» на направляющих плавного закрытия, Vibo

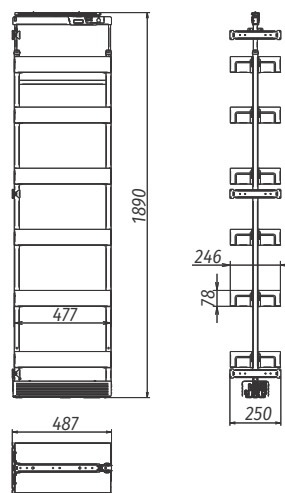


Тип выдвижения: полное
Тип направляющей: с плавным закрытием
Комплектация: рама, комплект направляющих
Материал: сталь, пластик

Цвет	Высота, мм	Упаковка, шт.	Артикул
графит	1760-2200	1	CE1905GCFTMVGF

+ Преимущества:

- нагрузка – до 120 кг;
- минимальное усилие для открывания (20 Н);
- регулируемая высота (1760 – 2200 мм);
- возможность установки до 6 корзин.



Корзины приобретаются отдельно



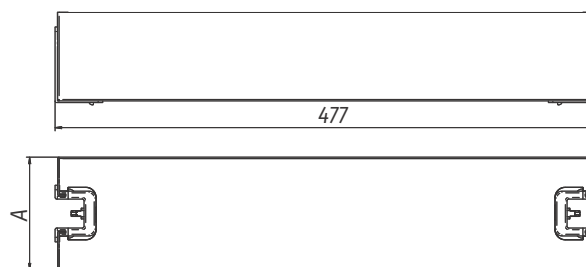
Подробную инструкцию по установке см. на сайте mdm-complect.ru

LAMINA корзина системы «колонна» для крепления к выдвижной раме, Vibo



Комплектация: корзина, крепление к раме
Материал: сталь, пластик

Цвет	Ширина фасада, мм	Ширина корзины А, мм	Упаковка, шт.	Артикул
графит	150	99,5	1	CC15LGM
	300	246		CC30LGM



Подробную инструкцию по установке см. на сайте mdm-complect.ru



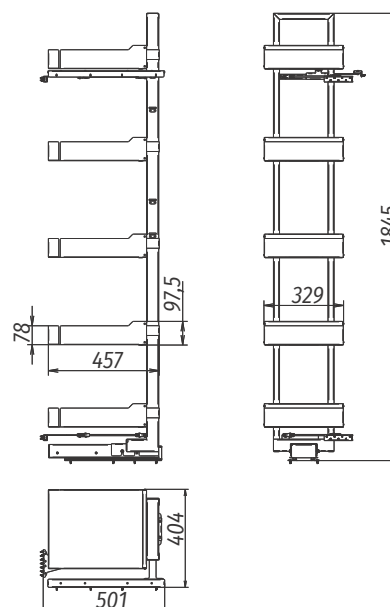
LAMINA комплект системы «макси-колонна», Vibo



Цвет	Ширина фасада, мм	Высота, мм	Упаковка, шт.	Артикул
графит	450	1760-220	1	CEM45NP

+ Преимущества:

- полное выдвижение;
- плавное закрывание;
- нагрузка – до 120 кг;
- минимальное усилие для открывания (20 Н);
- регулируемая высота (1760 – 2200 мм).



Тип выдвижения: полное

Тип направляющей: с плавным закрыванием

Комплектация: рама, комплект направляющих, комплект корзин – 5 шт.

Материал: сталь, пластик



Подробную инструкцию по установке см. на сайте mdm-complect.ru

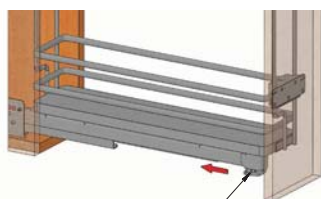
GALAXY бутылочница двухуровневая с боковым креплением для верхнего яруса, Vibo



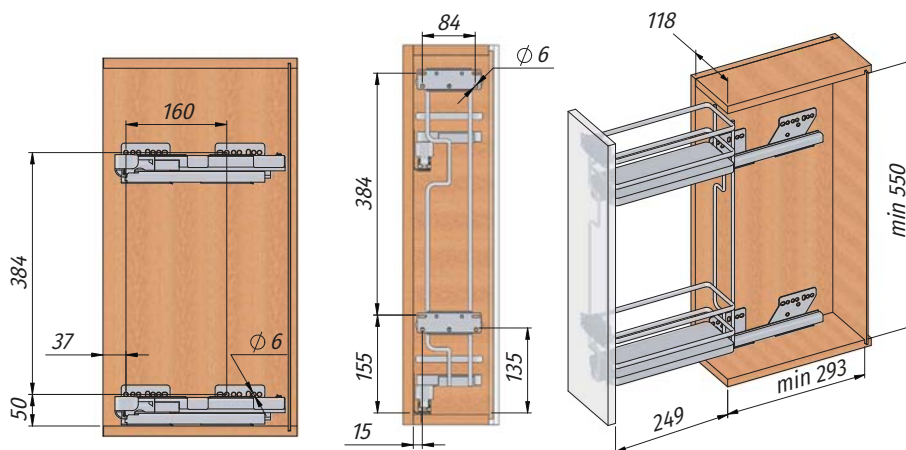
Цвет	Ширина фасада, мм	Высота корзины, мм	Установка	Направляющие	Упаковка, шт.	Артикул
хром/белый	150	485	левая	GRASS (NovaPro)	1	EPQGM152SXPRPOMBASCNP

+ Преимущества:

- эллиптический прут;
- противоскользящее покрытие дна;
- нагрузка – до 40 кг;
- минимальное усилие для открывания (20 Н);
- регулировка фасада: по высоте 0-5 мм, по ширине +/-4 мм, по углу наклона фасада 0-10°.



Фиксатор
Быстрый монтаж (Clip-on)



Тип выдвижения: полное

Тип направляющей: с плавным закрыванием

Комплектация: корзина, направляющие, крепления к фасаду PREL015P

Примечание: при использовании нескольких корзин возможна установка в колонну

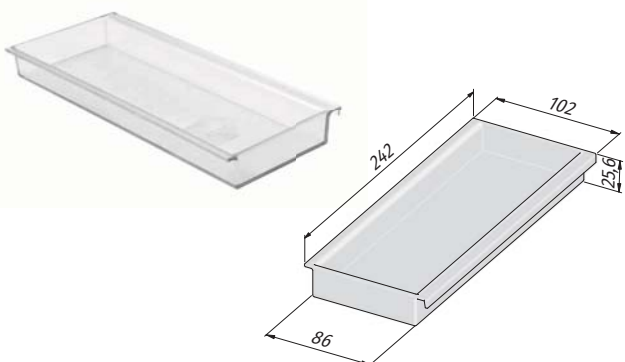
Материал: металл, ДСП



Рекомендуется использовать с лотками для бутылочниц VPERQ150



Лоток пластиковый для бутылочниц в верхний ярус, Vibo



Длина: 242 мм

Материал: пластик

Цвет	Упаковка, шт.	Артикул
прозрачный	1	VPERQ150

+ Преимущества:

- легко устанавливается в выдвижную корзину;
- значительно облегчает хранение сыпучих продуктов;
- для корзин верхнего яруса.



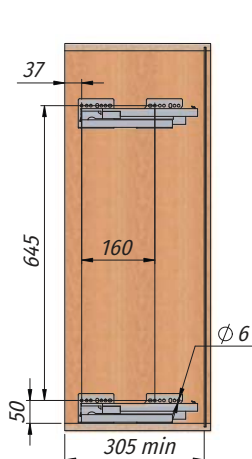
Используется в комплекте с бутылочницами серий EPQ



ROUND бутылочница трехуровневая с боковым креплением 150 мм для верхнего яруса, Vibo

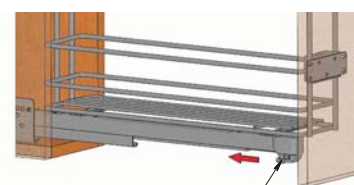
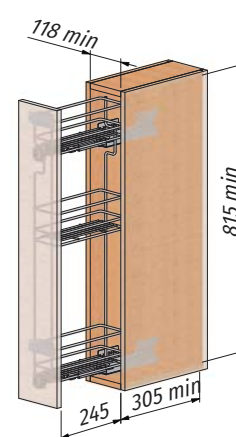
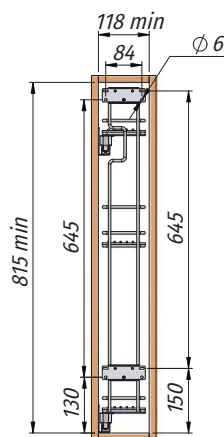


Цвет	Ширина фасада, мм	Высота корзины, мм	Установка	Направляющие	Упаковка, шт.	Артикул
хром	150	795	левая	GRASS (NovaPro)	1	EPQGM153XCNP



+ Преимущества:

- нагрузка – до 40 кг;
- минимальное усилие для открывания (20 Н);
- регулировка фасада: по высоте 0–5 мм, по ширине +/- 4 мм;
- полный комплект для установки, включая крепления к фасаду.



Фиксатор
Быстрый монтаж (Clip-on)

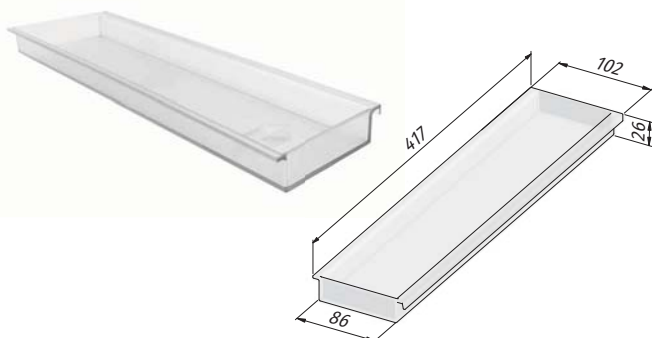
Тип выдвигения: полное
Тип направляющей: с плавным закрыванием
Комплектация: корзина, направляющие, крепления к фасаду
Материал: металл, пластик



Рекомендуется использовать с лотками для бутылочниц VPERQ150, стр. 113, с разделителями EDV1504C



Лоток пластиковый для бутылочниц в нижний ярус, Vibo



Длина: 417 мм
Материал: пластик

Цвет	Упаковка, шт.	Артикул
прозрачный	1	VPELQ150

+ Преимущества:

- легко устанавливается в выдвижную корзину;
- значительно облегчает хранение сыпучих продуктов;
- для корзин нижнего яруса.



Используется в комплекте с бутылочницами серий ELQ



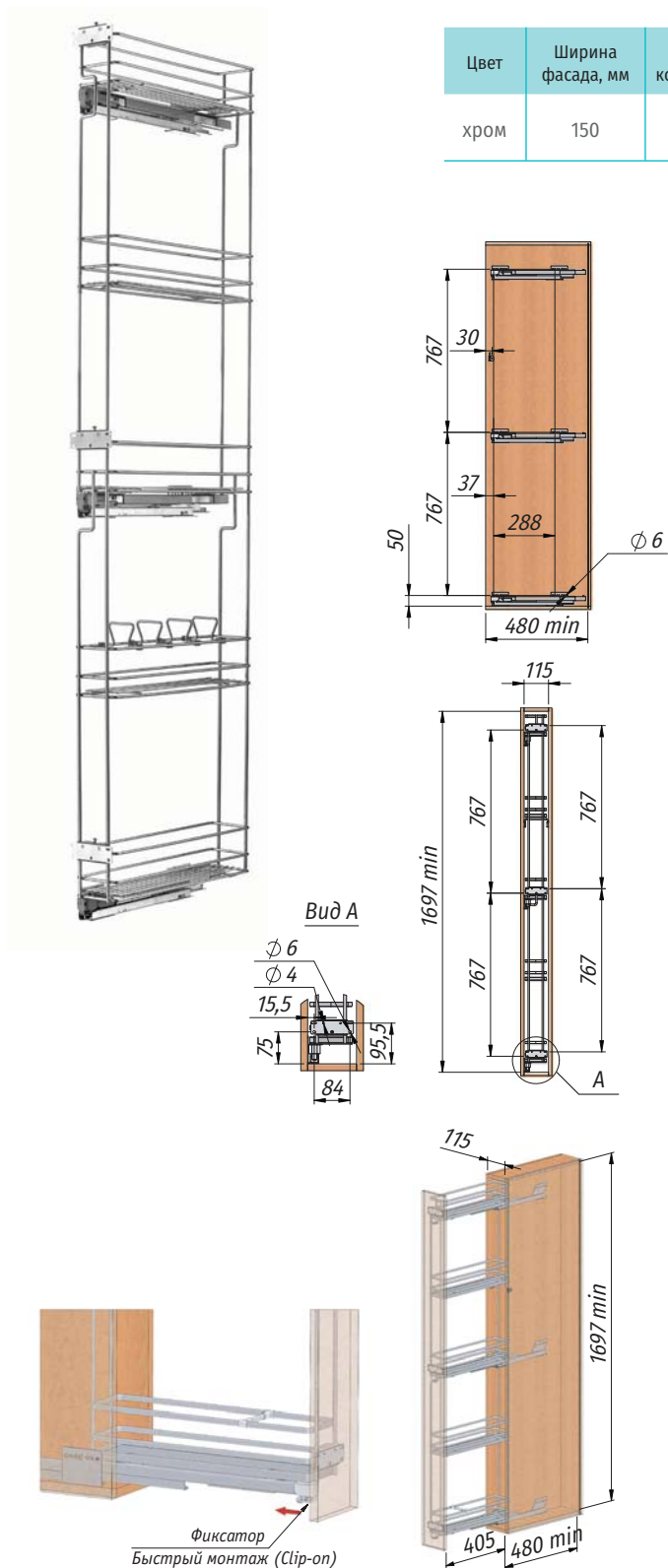


ROUND колонна выдвижная с боковым креплением, 5 уровней, Vibo

Цвет	Ширина фасада, мм	Высота корзины, мм	Установка	Направляющие	Упаковка, шт.	Артикул
хром	150	1700	левая	GRASS (NovaPro)	1	ELQGMSG155SXPRPCNP

+ Преимущества:

- нагрузка — до 60 кг;
- минимальное усилие для открывания (20 Н);
- регулировка фасада: по высоте — 0–5 мм, по ширине — ±4 мм.



Высота бутылочницы: 1700 мм

Тип выдвижения: полное

Тип направляющей: с плавным закрыванием

Комплектация: корзина, направляющие — 3 шт., крепления к фасаду — 3 шт., разделители для бутылок — 4 шт.

Материал: сталь с гальваническим покрытием, пластик



Рекомендуется использовать с лотками для бутылочниц VPELQ150, стр. 113, с разделителями EDB1504C



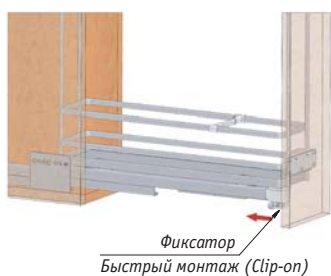
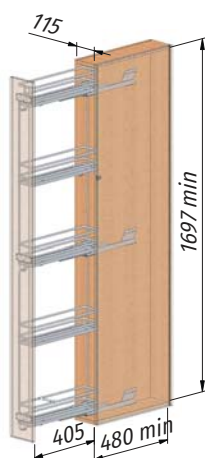
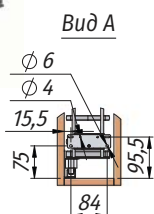
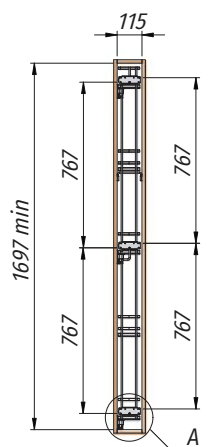
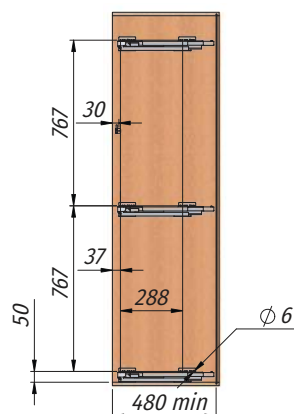
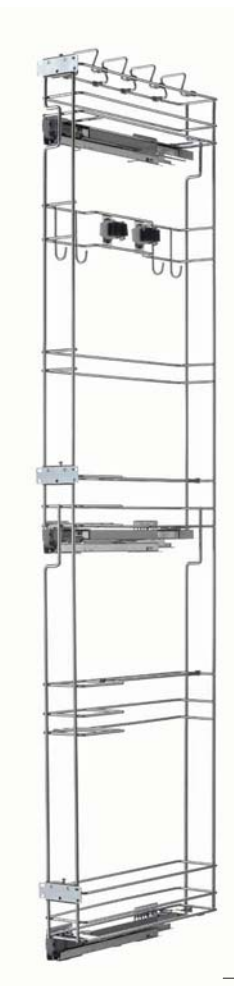


ROUND колонна выдвижная для хозяйственных принадлежностей, Vibo

Цвет	Ширина фасада, мм	Высота корзины, мм	Установка	Направляющие	Упаковка, шт.	Артикул
хром	150	1700	левая	GRASS (NovaPro)	1	ELQMSG155PAPSXPRPCNP

+ Преимущества:

- нагрузка — до 60 кг;
- минимальное усилие для открывания (20 Н);
- регулировка фасада: по высоте — 0–5 мм, по ширине — ±4 мм.



Высота бутылочницы: 1700 мм

Тип выдвижения: полное

Тип направляющей: с плавным закрыванием

Комплектация: корзина, направляющие — 3 шт., крепления к фасаду — 3 шт., разделители для бутылок — 4 шт.

Материал: сталь с гальваническим покрытием, пластик



Рекомендуется использовать с лотками для бутылочниц VPELQ150, стр. 114, с разделителями EDB1504C





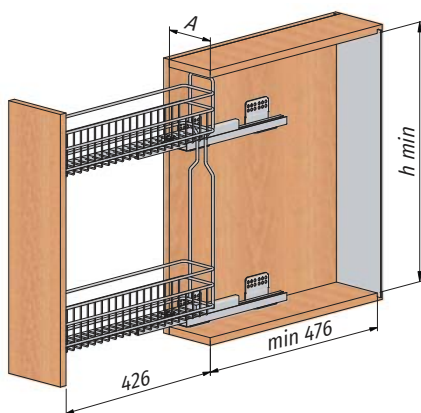
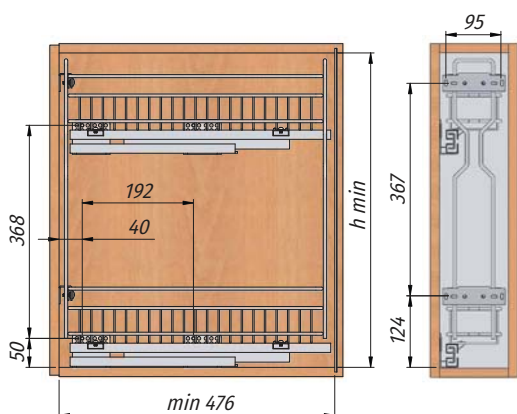
BARRA бутылочница двухуровневая с боковым креплением, PULSE



Цвет	Ширина фасада, мм	Высота корзины, мм	A, мм	h min, мм	Установка	Направляющие	Упаковка, шт.	Артикул
хром	150	485	117	543	левая	с плавным закрыванием	1	PKA152LBBCH
	200		169					PKA202LBBCH

+ Преимущества:

- полное выдвижение;
- плавное закрывание;
- направляющие с синхронизацией (отсутствие межколенного стука);
- регулировка фасада: по высоте ± 2 мм, по ширине ± 2 мм.



Нагрузка на направляющие: до 20 кг

Комплектация: корзина, направляющие, крепления к фасаду

Материал: металл



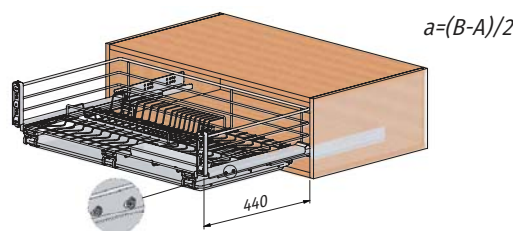
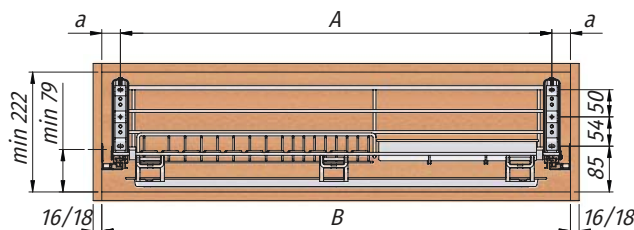
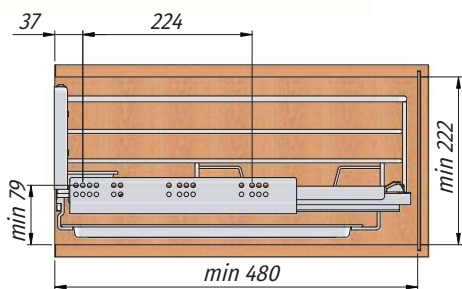
BARRA корзина-посудосушитель одноуровневая с креплением к боковинам, PULSE



Цвет	Ширина фасада, мм	Высота корзины, мм	ДСП, мм	A, мм	H, мм	Направляющие	Упаковка, шт.	Артикул
хром	600	125	16/18	500	564/568	с плавным закрыванием	1	PKA601RBCH
	900			800	864/868			PKA901RBCH

+ Преимущества:

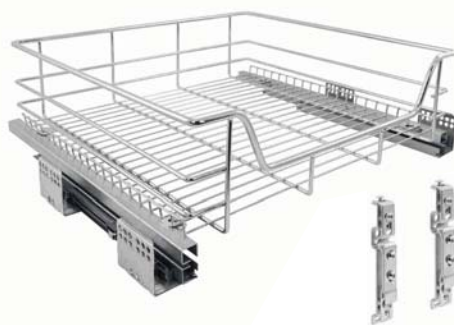
- полное выдвижение;
- плавное закрывание;
- направляющие с синхронизацией (отсутствие межколенного стука);
- регулировка фасада: по высоте ±4 мм, по ширине ±4 мм.



Нагрузка на направляющие: до 20 кг
Комплектация: посудосушитель, пластиковый поддон, пластиковый лоток, направляющие, крепления к фасаду
Материал: металл, пластик



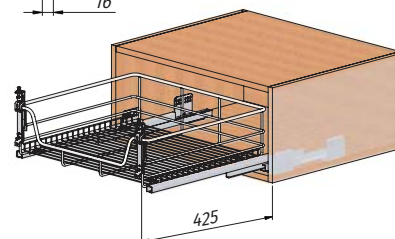
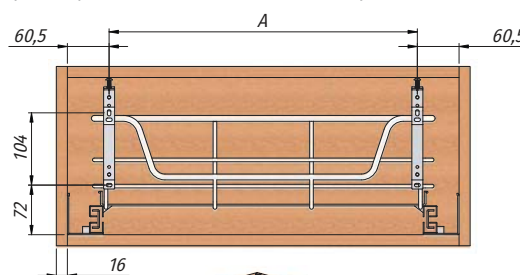
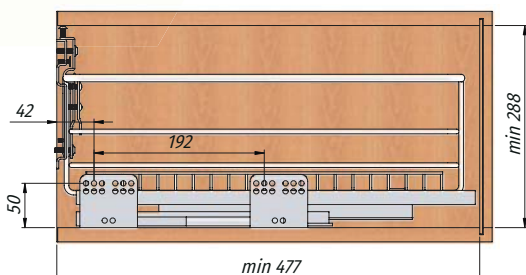
BARRA корзина одноуровневая с креплением к боковинам, PULSE



Цвет	Ширина фасада, мм	Высота корзины, мм	ДСП, мм	A, мм	Направляющие	Упаковка, шт.	Артикул
хром	450	125	16	297	с плавным закрыванием	1	PKA451SLCH
	600			447			PKA601SLCH
	900			747			PKA901SLCH

+ Преимущества:

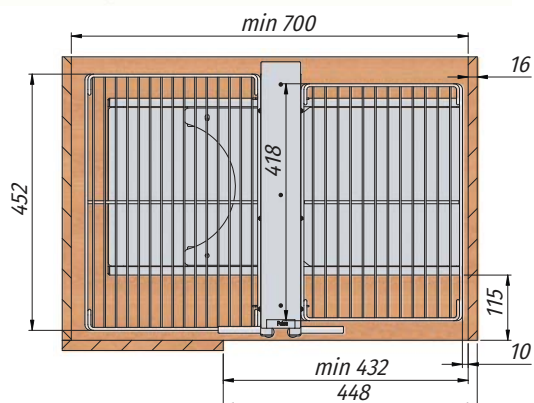
- полное выдвижение;
- плавное закрывание;
- направляющие с синхронизацией (отсутствие межколенного стука);
- регулировка фасада: по высоте ±4 мм, по ширине ±9 мм.



Нагрузка на направляющие: до 20 кг
Комплектация: посудосушитель, пластиковый поддон, пластиковый лоток, направляющие, крепления к фасаду
Материал: металл, пластик



BARRA механизм для углового корпуса, PULSE



Нагрузка: до 10 кг на полку

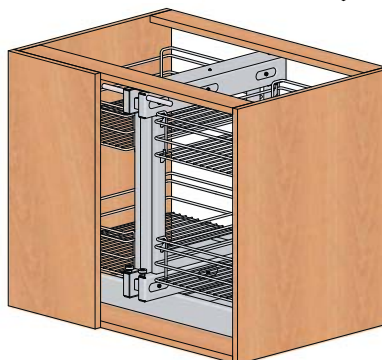
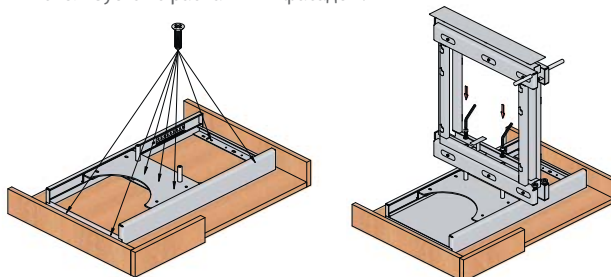
Комплектация: полный установочный комплект

Материал: металл

Цвет	Ширина фасада, мм	Расположение фасада	Упаковка, шт.	Артикул
металлик	450	универсальное	1	PKA452LCNCH

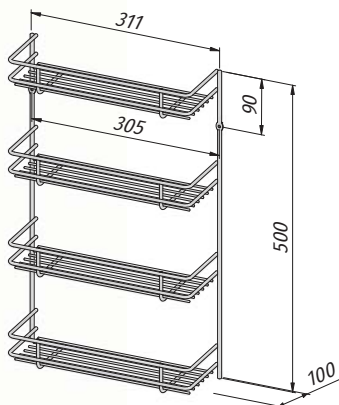
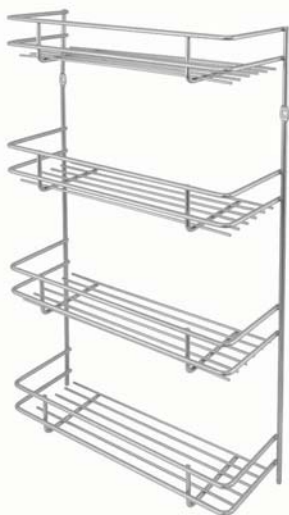
+ Преимущества:

- универсальная установка: левая/правая;
- полное выдвижение всех корзин (полный доступ к содержимому шкафа);
- плавное закрывание;
- используется с распашным фасадом.



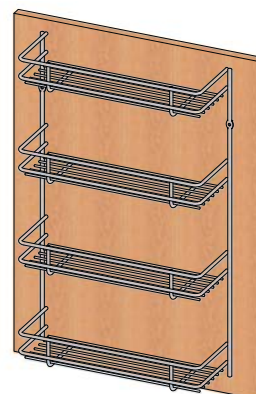
Подробную инструкцию по установке см. на сайте mdm-complect.ru

BASE полка четырехуровневая, PULSE



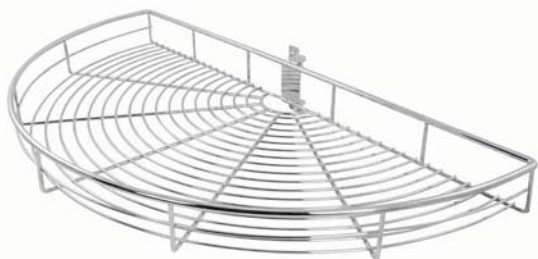
Материал: сталь

Цвет	Упаковка, шт.	Артикул
металлик серебристый	1	PA404MS





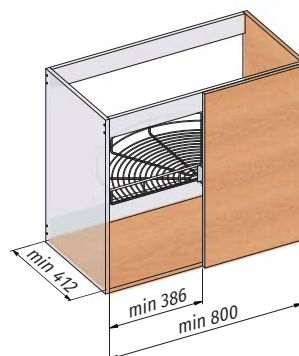
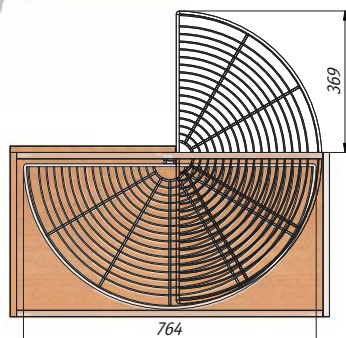
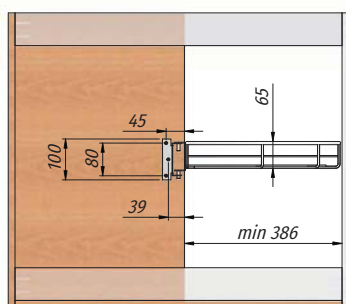
BARRA карусель одноуровневая 180 градусов, PULSE



Цвет	Ширина фасада, мм	Упаковка, шт.	Артикул
хром	450	1	PKA180CH

+ Преимущество:

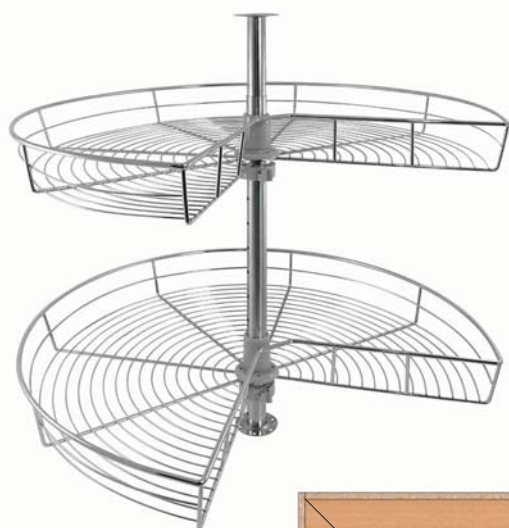
- возможна установка двух уровней.



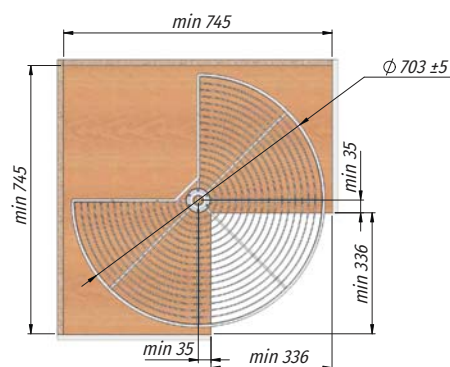
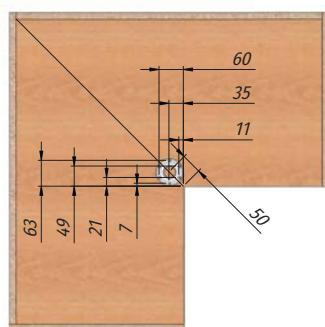
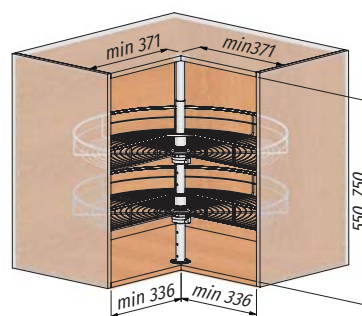
Нагрузка: до 10 кг
Комплектация: корзина, крепление к корпусу
Материал: металл



BARRA карусель двухуровневая 270 градусов, PULSE



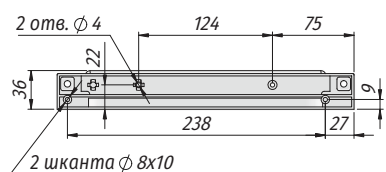
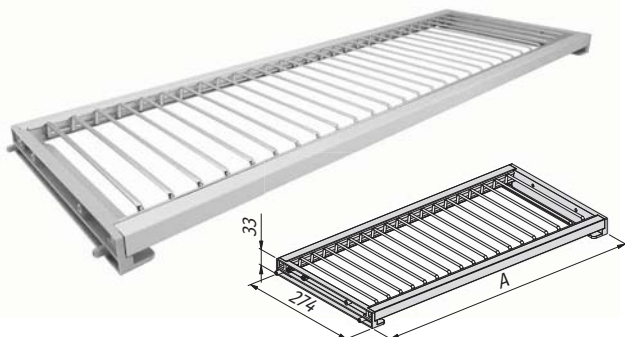
Цвет	Упаковка, шт.	Артикул
хром	1	PKA270CH



Нагрузка: до 20 кг
Комплектация: корзина, крепление к корпусу
Материал: металл

ПОСУДОСУШИТЕЛИ

GALAXY посудосушитель для чашек с гладкой рамкой, Vibo



Примечание: для ДСП толщиной 16 мм

Материал: сталь с гальваническим покрытием, алюминий, пластик

Цвет	Ширина фасада, мм	А, мм	Тип поверхности рамки	Упаковка, шт.	Артикул
хром	600	568	гладкая	45	SG60PCP
	800	768		38	SG80PCP
	900	868		40	SG90PCP

+ **Преимущество:**

- эллиптический прут.

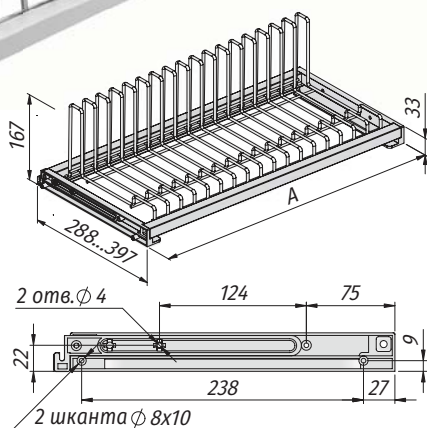
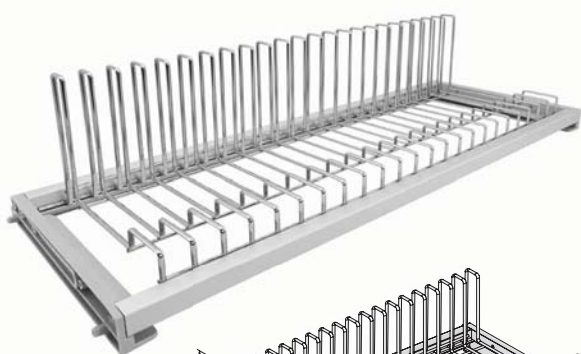


Используется с посудосушителями серий SG и поддонами VA, VP, стр. 123



Внимание! Поддоны VA и VP продаются отдельно.

GALAXY посудосушитель для тарелок с гладкой рамкой, Vibo



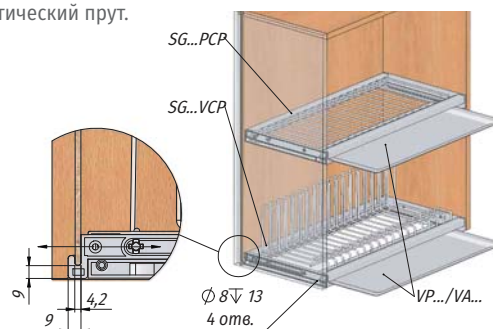
Примечание: для ДСП толщиной 16 мм; толщина задней стенки — до 4 мм

Материал: сталь с гальваническим покрытием, алюминий, пластик

Цвет	Ширина фасада, мм	А, мм	Тип поверхности рамки	Упаковка, шт.	Артикул
хром	600	568	гладкая	13	SG60VCP
	800	768		10	SG80VCP
	900	868		12	SG90VCP

+ **Преимущества:**

- рамка с телескопическим держателем задней стенки;
- эллиптический прут.



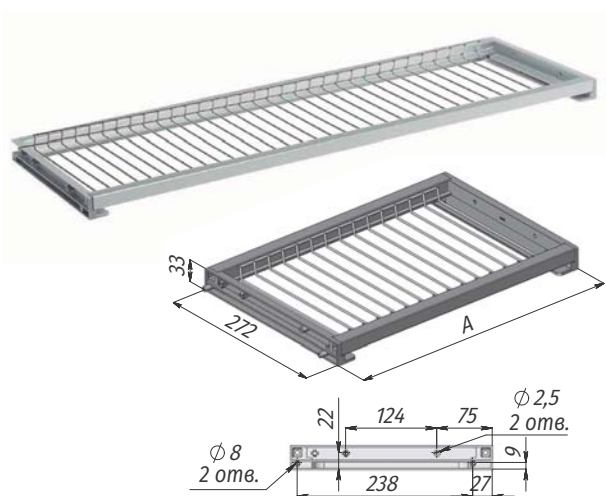
Используется с посудосушителями серий SG и поддонами VA, VP, стр. 123



Внимание! Поддоны VA и VP продаются отдельно.



ROUND посудосушитель для чашек с гладкой рамкой, Vibo



Цвет	Ширина фасада, мм	A, мм	Тип поверхности рамки	Упаковка, шт.	Артикул
хром/ серебро	500	468	гладкая	1	SV50P16CP
	600	568		25	SV60P16CP
	700	668		2	SV70P16CP
	800	768		18	SV80P16CP
	900	868		16	SV90P16CP
	1200	1168		1	SV120PF16CP



Используется с посудосушителями серий SV, GV и поддонами VA, VP, *стр. 123*



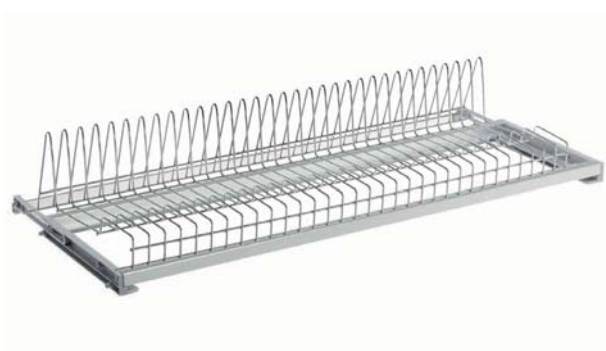
Примечание: для ДСП толщиной 16 мм
Материал: сталь с гальваническим покрытием, алюминий анодированный, пластик



Внимание! Поддоны VA и VP продаются отдельно.



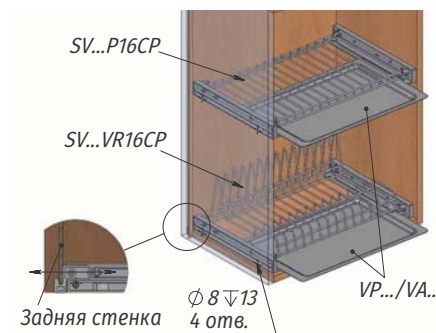
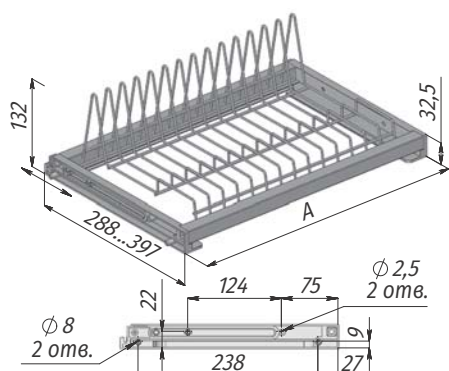
ROUND посудосушитель для тарелок с гладкой рамкой, Vibo



Цвет	Ширина фасада, мм	A, мм	Тип поверхности рамки	Упаковка, шт.	Артикул
хром/ серебро	500	468	гладкая	1	SV50VR16CP
	600	568		25	SV60VR16CP
	700	668		1	SV70VR16CP
	800	768		18	SV80VR16CP
	900	868			SV90VR16CP
	1200	1168		1	SV120VRRF16CP

+ Преимущества:

- рамка с телескопическим держателем задней стенки.



Примечание: для ДСП толщиной 16 мм; толщина задней стенки – ббдо 4 мм
Материал: сталь с гальваническим покрытием, алюминий анодированный, пластик

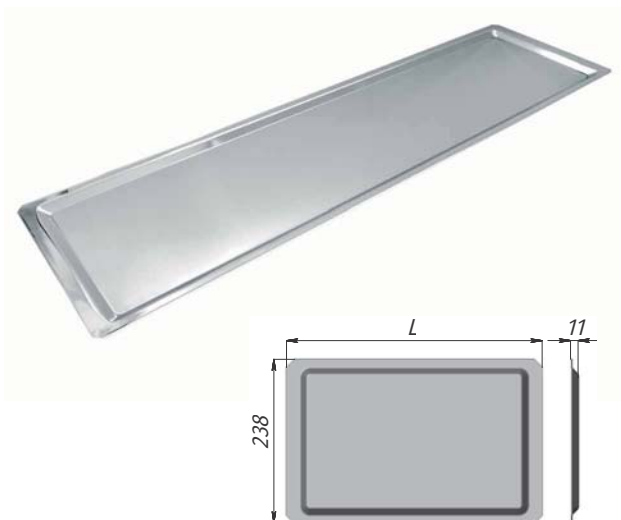


Используется с посудосушителями серий SV, GV и поддонами VA, VP, *стр. 123*



Внимание! Поддоны VA и VP продаются отдельно.

Поддон, Vibo



Цвет	Ширина фасада, мм	А, мм	Упаковка, шт.	Артикул
хром	500	422	20	VA500
	600	522		VA600
	700	622		VA700
	800	722		VA800
	900	822		VA900
	1200	1122		VA1200

Материал: нержавеющая сталь



Используется
с посудосушителями
серий SV, GV, SG,
стр. 121-122



РЕЙЛИНГОВЫЕ СИСТЕМЫ

**Рейлинговая система LANDSBY торговой марки PULSE**

Система LANDSBY была разработана с учетом особых пожеланий самых требовательных клиентов – по шведским стандартам качества и гигиены. Актуальный дизайн, натуральные материалы, технологии последнего поколения и функциональные решения – вот оптимальное сочетание для организации жизненного пространства современного человека.

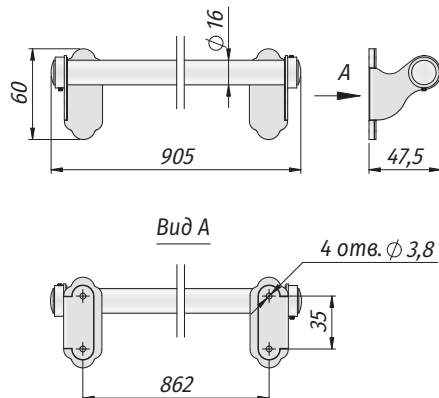
Все поверхности прошли проверку на пригодность для хранения продуктов и легкость ухода.

LANDSBY комплект рейлинговой системы, 900 мм, черный



Комплектация: рейлинг, держатель рейлинга, крепеж
Материал: металл

Цвет	Длина хлыста, мм	Упаковка, шт.	Артикул
черный	900	1	LNB90B01

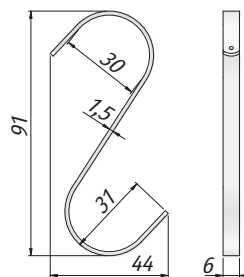


LANDSBY комплект 5 крючков, черный



Комплектация: крючок – 5 шт.
Материал: металл

Цвет	Размер, мм	Упаковка, шт.	Артикул
черный	44x91	1	LNB5HB01



LANDSBY полка 280 мм, черный/дуб

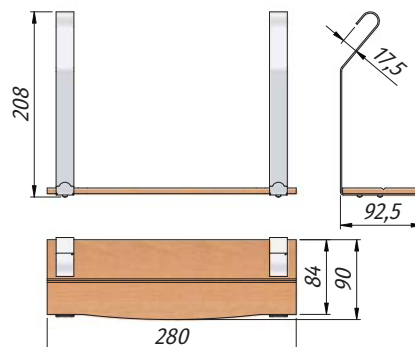


Комплектация: держатель полки, полка
Материал: металл, дерево

Цвет	Размер, мм	Упаковка, шт.	Артикул
черный/дуб	280x92,5x208	1	LNB28BA01SH

+ Преимущества:

- натуральное дерево;
- водоотталкивающая пропитка.



LANDSBY лоток 280 мм, черный/дуб

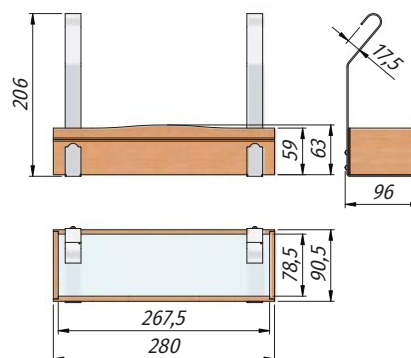


Комплектация: лоток, держатель лотка
Материал: металл, дерево

Цвет	Размер, мм	Упаковка, шт.	Артикул
черный/дуб	280x96x206	1	LNB28BA01TR

+ Преимущества:

- натуральное дерево;
- водоотталкивающая пропитка.



LANDSBY держатель для ножей, черный/дуб

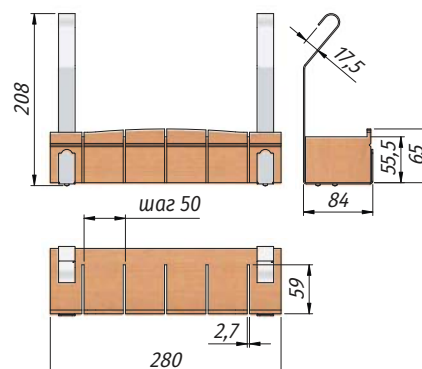


Комплектация: подставка, держатель подставки
Материал: металл, дерево

Цвет	Размер, мм	Упаковка, шт.	Артикул
черный/дуб	280x84x208	1	LNB28BA01KN

+ Преимущества:

- натуральное дерево;
- водоотталкивающая пропитка.



LANDSBY держатель полотенец, черный/дуб

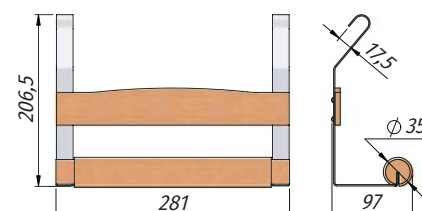


Комплектация: кронштейн, держатель полотенец
Материал: металл, дерево

Цвет	Размер, мм	Упаковка, шт.	Артикул
черный/дуб	280x97x206,5	1	LNB28BA01P

+ Преимущества:

- натуральное дерево;
- водоотталкивающая пропитка.

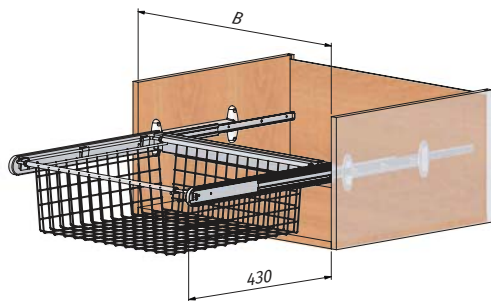


ШКАФЫ. ГАРДЕРОБНЫЕ. ДВЕРИ

НАПОЛНЕНИЕ ДЛЯ ШКАФОВ ГЛУБИНОЙ ОТ 500 ММ



BELLE корзина для белья, PULSE

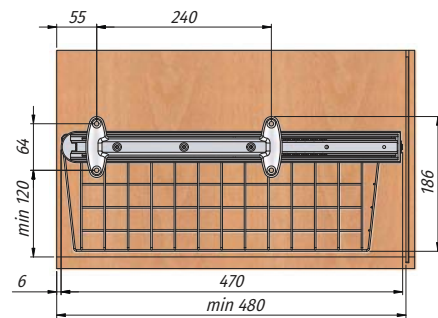


Тип выдвижения: полное
 Тип направляющих: шариковые
 Нагрузка: 15 кг
 Материал: сталь

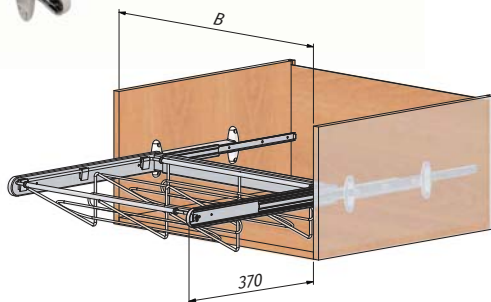
Цвет	Внутренняя ширина корпуса В, мм	Упаковка, шт.	Артикул
белый	564/610	1	BE60BAWH
	664/710		BE70BAWH
	764/810		BE80BAWH
	864/910		BE90BAWH

+ Преимущества:

- регулировка по ширине;
- шариковые направляющие полного выдвижения.



BELLE корзина для обуви, PULSE

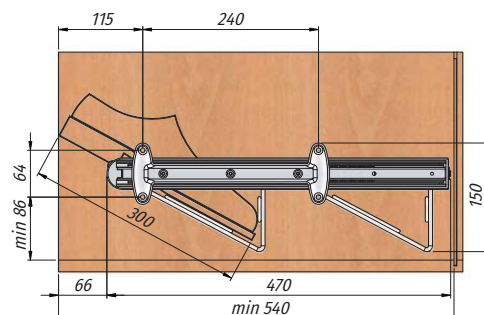


Тип выдвижения: полное
 Тип направляющих: шариковые
 Нагрузка: 15 кг
 Материал: сталь

Цвет	Внутренняя ширина корпуса В, мм	Упаковка, шт.	Артикул
белый	564/610	1	BE60SHWH
	664/710		BE70SHWH
	764/810		BE80SHWH
	864/910		BE90SHWH

+ Преимущества:

- регулировка по ширине;
- шариковые направляющие полного выдвижения.





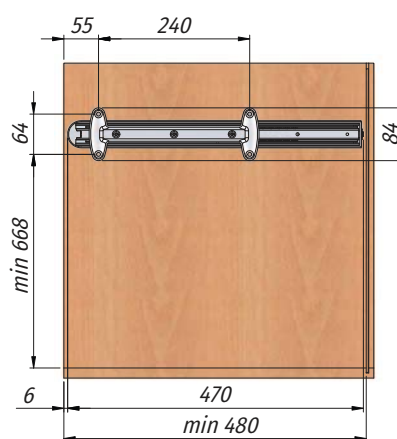
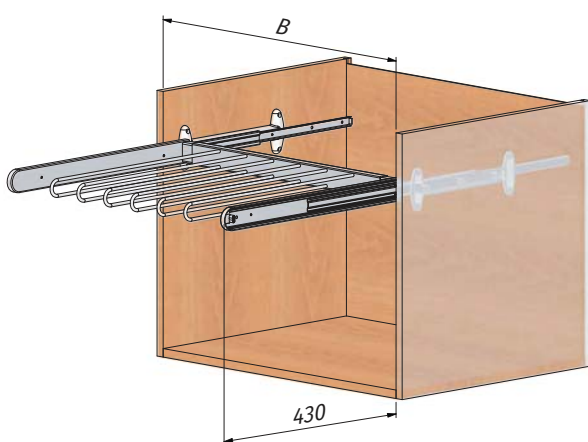
BELLE вешало для брюк, PULSE



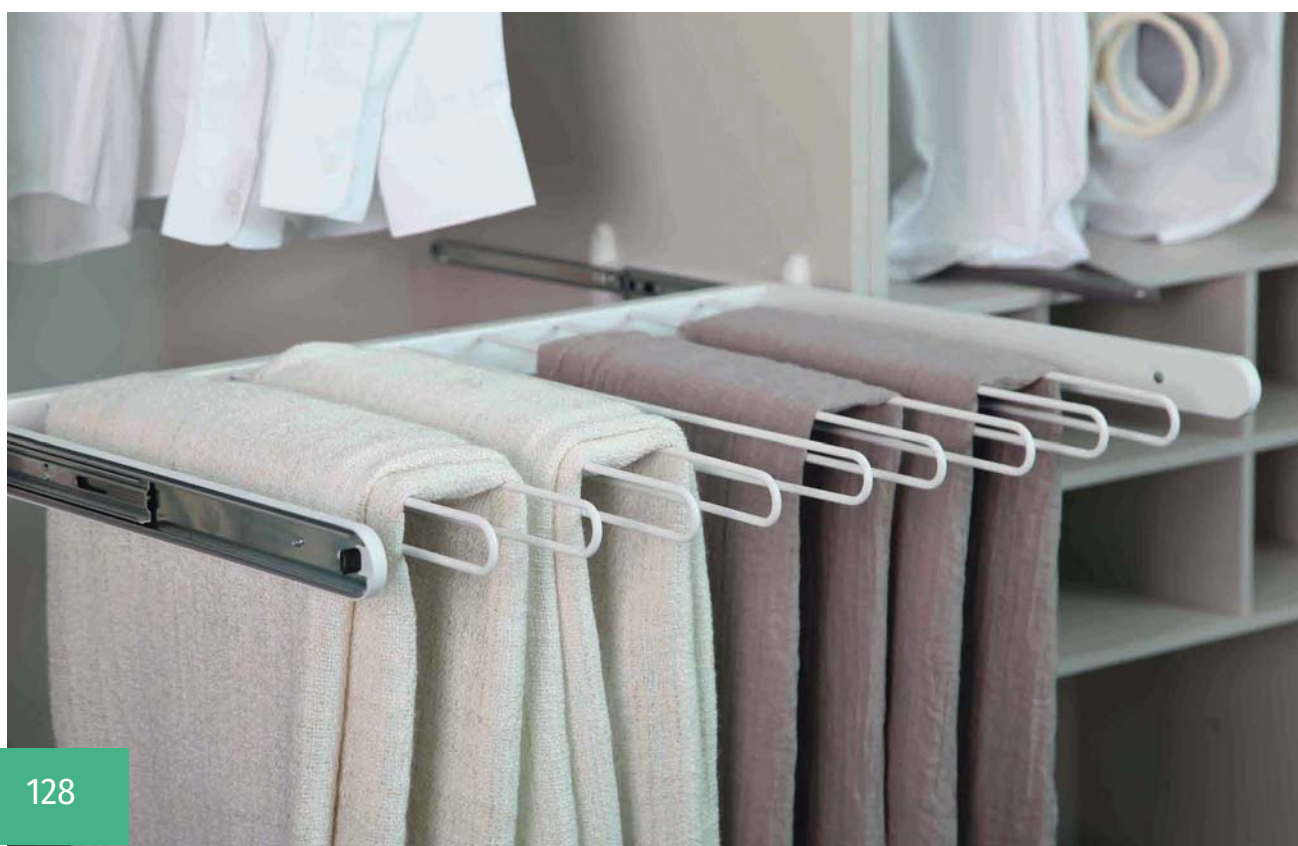
Цвет	Внутренняя ширина корпуса В, мм	Кол-во вешал, шт.	Упаковка, шт.	Артикул
белый	556/610	6	1	BE60TR35WH
	656/710	7		BE70TR35WH
	756/810	9		BE80TR35WH
	856/910	10		BE90TR35WH

+ Преимущества:

- регулировка по ширине;
- шариковые направляющие полного выдвижения.



Тип выдвижения: полное
Тип направляющих: шариковые
Нагрузка: 15 кг
Материал: сталь



НАПОЛНЕНИЕ ДЛЯ ШКАФОВ ГЛУБИНОЙ ОТ 360 ММ



BELLE корзина для белья, PULSE



белый



графит

Тип выдвигения: полное

Тип направляющих: шариковые

Нагрузка: 15 кг

Материал: сталь

Цвет	Глубина, мм	Внутренняя ширина корпуса В, мм	Упаковка, шт.	Артикул
белый	350	564/610	1	BE60BA35WH
		656/710		BE70BA35WH
		756/810		BE80BA35WH
		856/910		BE90BA35WH
графит		564/610		BE60BA35GR
		656/710		BE70BA35GR
		756/810		BE80BA35GR
		856/910		BE90BA35GR

+ Преимущества:

- регулировка по ширине;
- шариковые направляющие полного выдвигения.



BELLE корзина для обуви, PULSE



белый



графит

Тип выдвигения: полное

Тип направляющих: шариковые

Нагрузка: 15 кг

Материал: сталь

Цвет	Глубина, мм	Внутренняя ширина корпуса В, мм	Упаковка, шт.	Артикул
белый	350	564/610	1	BE60SH35WH
		656/710		BE70SH35WH
		756/810		BE80SH35WH
		856/910		BE90SH35WH
графит		564/610		BE60SH35GR
		656/710		BE70SH35GR
		756/810		BE80SH35GR
		856/910		BE90SH35GR

+ Преимущества:

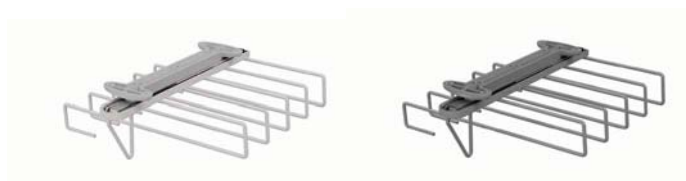
- регулировка по ширине;
- шариковые направляющие полного выдвигения.



BELLE вешало для брюк потолочного крепления, PULSE



Цвет	Размеры Ш x Г x В, мм	Вид направляющих	Артикул
белый	350x352x125	шариковые	BETR35WH
графит			BETR35GR



белый

графит

Тип выдвижения: полное
Тип направляющих: шариковые
Нагрузка: 10 кг
Материал: сталь



BELLE выдвижная штанга от 360 мм, PULSE



Цвет	Размеры Ш x Г x В, мм	Вид направляющих	Артикул
белый	85x352x125	шариковые	БЕНА35WH
графит			БЕНА35GR

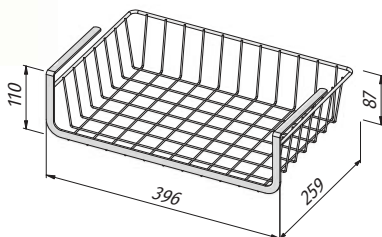
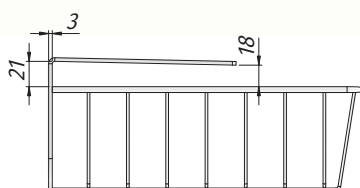


белый



графит

Тип выдвижения: полное
Тип направляющих: шариковые
Нагрузка: 10 кг
Материал: сталь

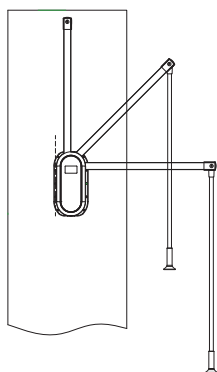
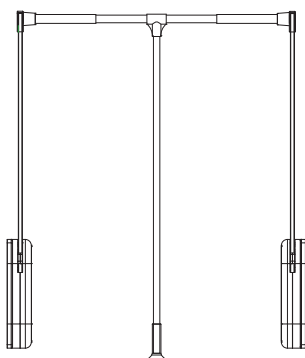
**BELLE корзина сетчатая под полку, PULSE**

Нагрузка: 10 кг
Материал: сталь

Цвет	Толщина полки, мм	Упаковка, шт.	Артикул
белый	16-18	1	BEUSWH

+ Преимущества:

- регулировка по ширине;
- легко навешивается на горизонтальную полку, что позволяет создать дополнительное место для хранения белья.

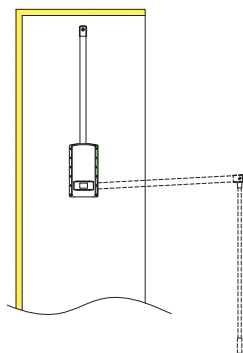
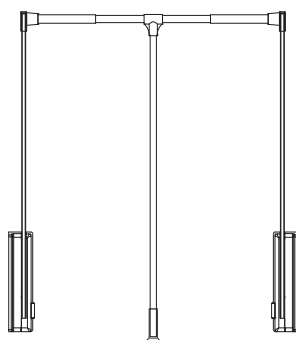
**AIR пантограф, PULSE**

Нагрузка: 12 кг
Материал: металл, пластик

Цвет	Ширина проема, мм	Упаковка, шт.	Артикул
серый металл	450-600	4	PU70S
	600-830		PU70M
	830-1150		PU70L

+ Преимущество:

- технология плавной остановки механизма в конце движения.

**BASE пантограф, PULSE**

Нагрузка: 12 кг
Материал: металл, пластик

Цвет	Ширина проема, мм	Упаковка, шт.	Артикул
белый	450-600	4	PU60S
	600-830		PU60M
	830-1150		PU60L

РАЗДВИЖНЫЕ СИСТЕМЫ ДЛЯ ШКАФОВ



MINISHOP раздвижная система, PULSE



Раздвижная система для витрин MINISHOP от PULSE – бесшумно и надёжно!

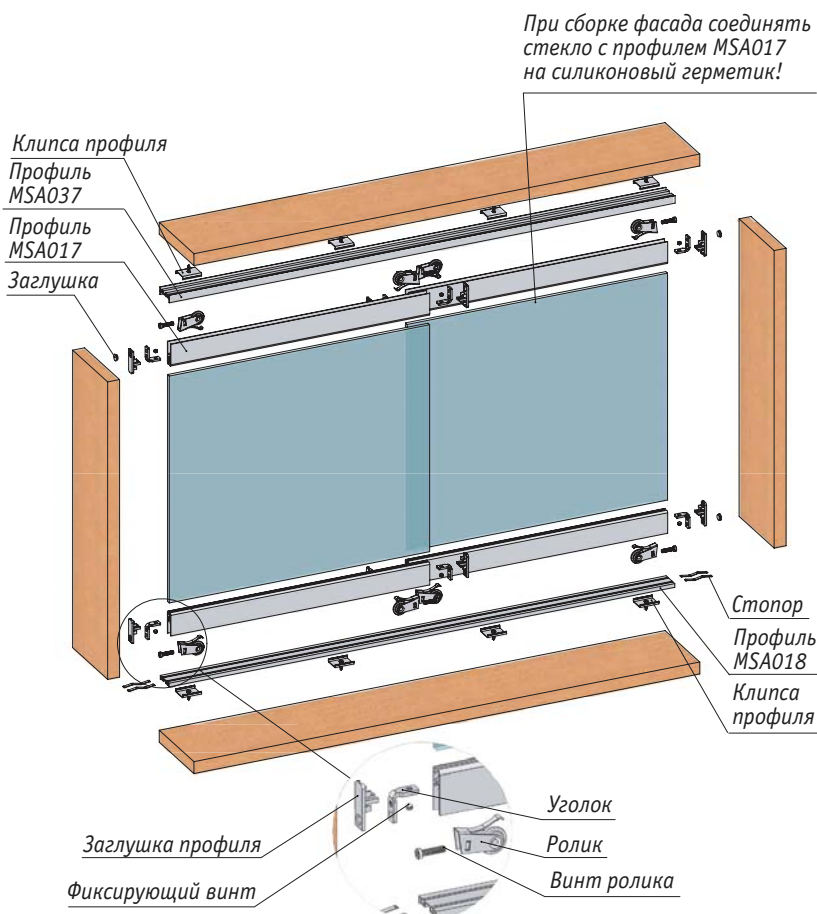
MINISHOP – это новая опорная раздвижная система для фасадов из стекла весом до 15 кг.

Система разработана специально для торгового оборудования и отвечает ключевым требованиям к подобного рода конструкциям, таким как простая установка, универсальное применение, высокая надёжность и безупречное качество движения.

Направляющие устанавливаются с помощью клипс быстрого монтажа, что позволяет сократить время сборки на объекте, а также скрыть саморезы от глаз потребителя.

Возможно изготовление фасадов с открытым краем стекла или с использованием вертикального профиля. Стоит отметить, что применение рамочного фасада (фасада с вертикальным профилем) позволяет устанавливать стекло с необработанной кромкой, что значительно упрощает процесс производства. Тем не менее рекомендуется использование безопасных (закалённых) стекол. Кроме того, вертикальный профиль обеспечивает дополнительную жёсткость конструкции, что важно при изготовлении сравнительно высоких фасадов.

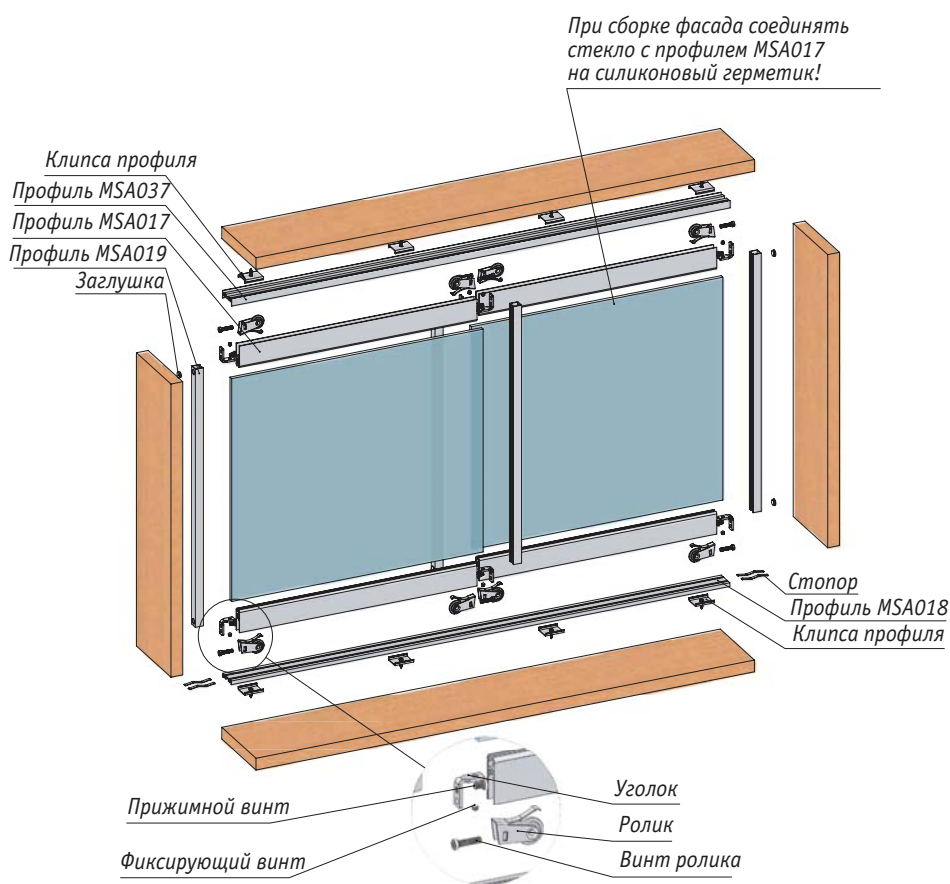
Элементы системы MINISHOP для безрамочных фасадов, PULSE



+ Преимущества системы:

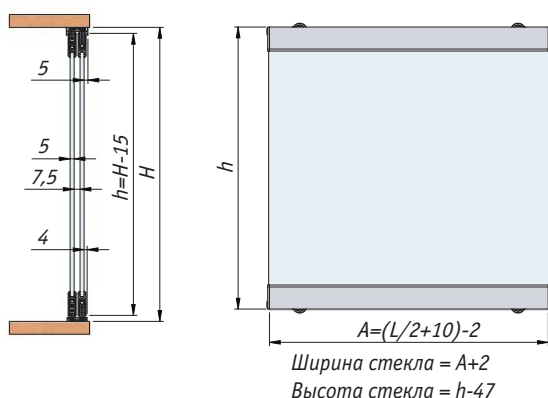
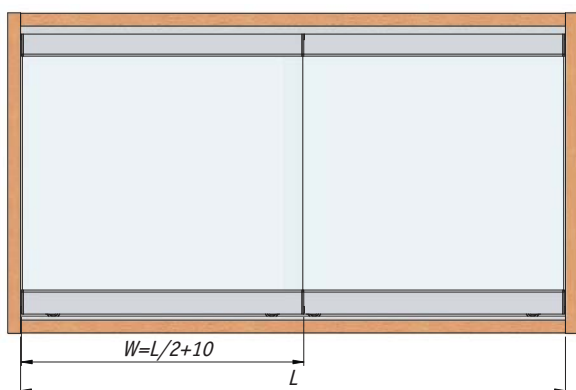
- мягкое бесшумное движение;
- подпружиненные ролики;
- скрытая система быстрого монтажа;
- два варианта исполнения фасада (рамочный и безрамочный);
- возможна установка необработанного стекла;
- каждый комплект роликов в отдельной упаковке.

Элементы системы MINISHOP для рамочных фасадов, PULSE

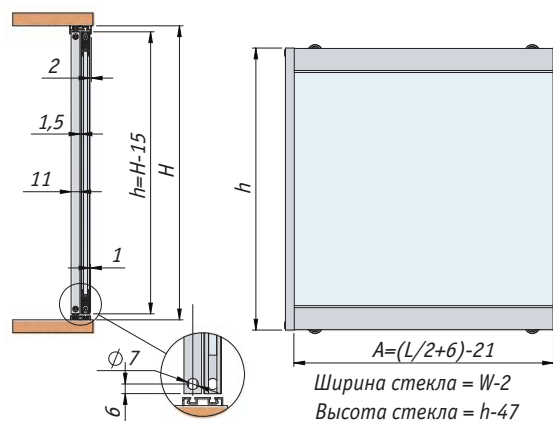
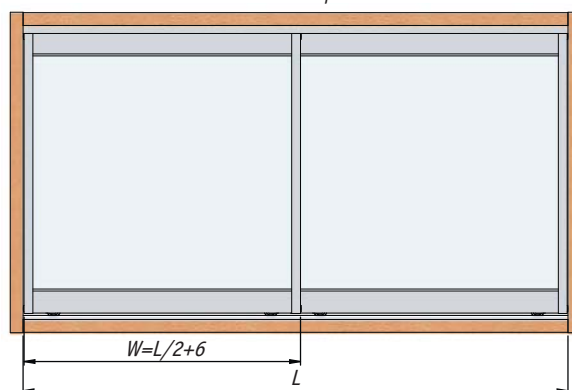


Схемы для расчетов и сборки системы MINISHOP

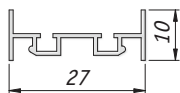
Безрамочный фасад



Рамочный фасад



MINISHOP направляющая верхняя, PULSE



Материал: алюминий

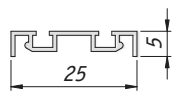
Цвет	Длина, мм	Упаковка, шт.	Артикул
серебро	3000	100	MSA037



Используется с клипсой быстрого монтажа MSCLIP, стр. 135



MINISHOP направляющая нижняя, PULSE



Материал: алюминий

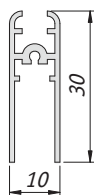
Цвет	Длина, мм	Упаковка, шт.	Артикул
серебро	3000	100	MSA018



Используется с клипсой быстрого монтажа MSCLIP, стр. 135



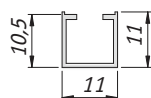
MINISHOP горизонтальный профиль, PULSE



Материал: алюминий

Цвет	Длина, мм	Упаковка, шт.	Артикул
серебро	3000	100	MSA017

MINISHOP вертикальный профиль, PULSE



Материал: алюминий

Цвет	Длина, мм	Упаковка, шт.	Артикул
серебро	3000	100	MSA019



Важно! Использование вертикального профиля позволяет устанавливать стекло с необработанной кромкой.



15 кг

MINISHOP комплект роликов для одной двери с вертикальным профилем, PULSE



Цвет	Упаковка, шт.	Артикул
серебро	100	MS31201A

Комплектация: ролик – 4 шт., стопор – 4 шт., уголок – 4 шт., заглушка для регулировочных отверстий – 4 шт.

Материал: пластик, металл



15 кг

MINISHOP комплект роликов для одной двери без вертикального профиля, PULSE



Цвет	Упаковка, шт.	Артикул
серебро	100	MS31201B

Комплектация: ролик – 4 шт., стопор – 4 шт., уголок – 4 шт., заглушка профиля – 4 шт., заглушка для регулировочных отверстий – 4 шт.

Материал: пластик, металл

MINISHOP клипса быстрого монтажа направляющих, PULSE

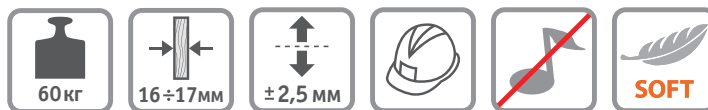


Цвет	Упаковка, шт.	Артикул
серебро	100	MSCLIP

Комплектация: клипса – 10 шт., саморез – 10 шт.

Материал: металл

PRIDE раздвижная система, PULSE

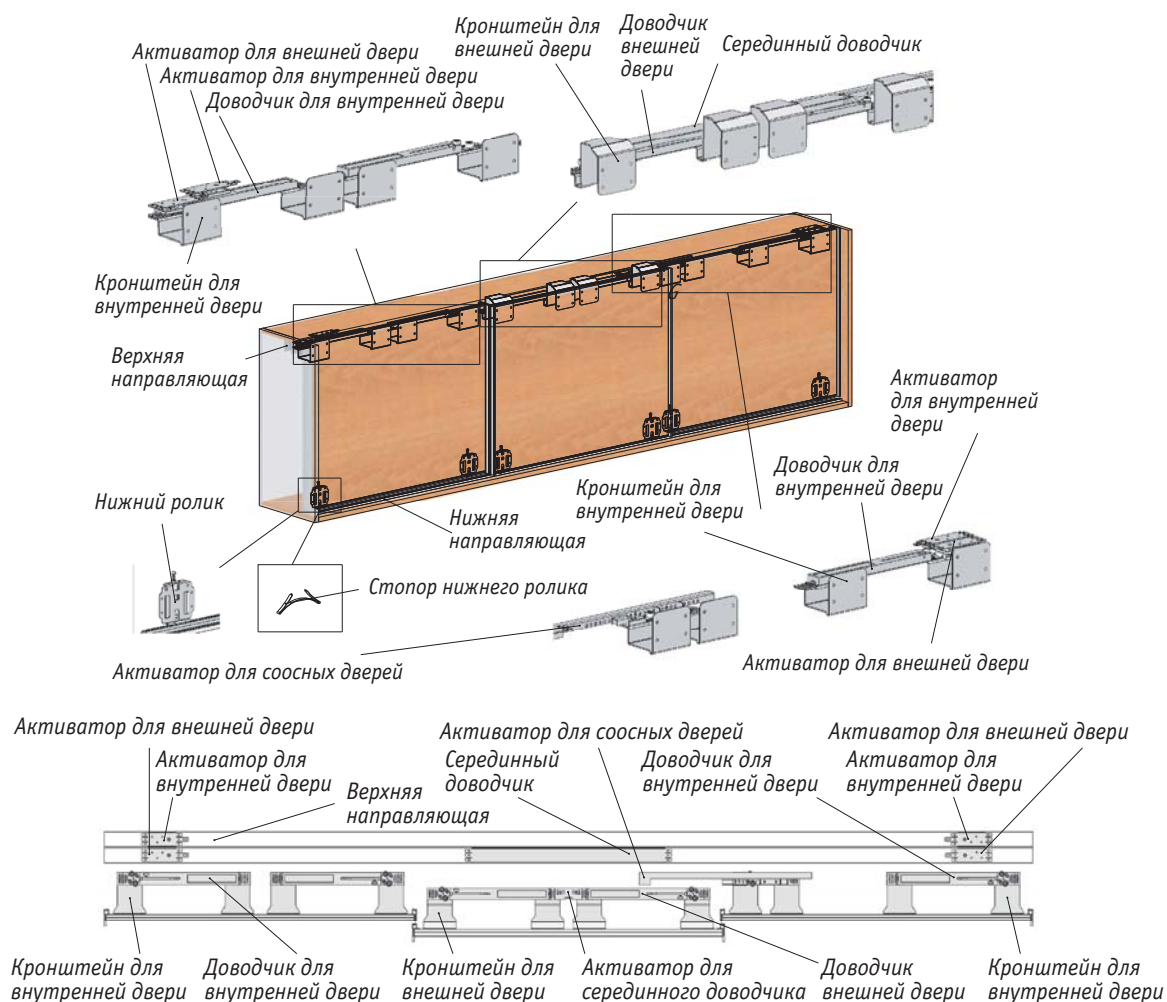


PRIDE — опорная система с накладными фасадами. Это редкое сочетание, которое становится незаменимым, когда речь заходит о встроенной мебели.

Благодаря специально разработанным комплектующим, система устанавливается на стандартные направляющие алюминиевых систем. Вес фасадов при этом приходится на нижние ролики. Стоит отметить, что фасады у системы накладные и закрывают всю нишу или корпус от пола до потолка.

За счёт новейшей системы доводчиков фасады останавливаются плавно и бесшумно, а средний фасад трехдверного шкафа может быть открыт в любую сторону.

Элементы системы PRIDE, PULSE



PRIDE комплект роликов и аксессуаров на 2 двери (ролики, стопоры, кронштейны)

Комплектация: нижний ролик – 4 шт., верхний ролик – 4 шт., кронштейн – 4 шт., нижний стопор – 4 шт., верхний стопор – 4 шт.

Материал: металл, пластик

Упаковка, комп.	Артикул
1	PR2DKIT

**PRIDE комплект роликов и аксессуаров на 3 двери (ролики, стопоры, кронштейны)**

Комплектация: нижний ролик – 6 шт., верхний ролик – 6 шт., кронштейн – 6 шт., нижний стопор – 4 шт., верхний стопор – 4 шт.

Материал: металл, пластик

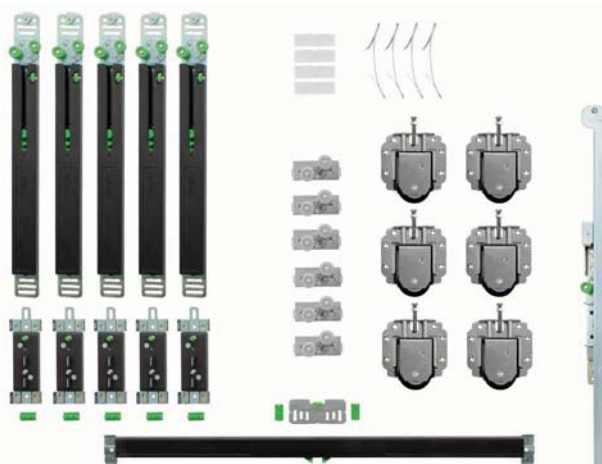
Упаковка, комп.	Артикул
1	PR3DKIT

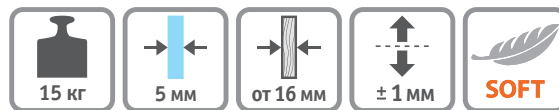
**PRIDE комплект роликов, аксессуаров и доводчиков на 3 двери (ролики, кронштейны, доводчики, активаторы)**

Комплектация: нижний ролик – 6 шт., верхний ролик – 6 шт., кронштейн – 13 шт., нижний стопор – 4 шт., верхний стопор – 4 шт., доводчик – 5 шт., активатор – 5 шт., доводчик средней двери – 1 шт., активатор для средней двери – 1 шт., активатор для соосных дверей – 1 шт.

Материал: металл, пластик

Упаковка, комп.	Артикул
1	PR2DKITSM





YUTU раздвижная система, PULSE



Бесшумное движение в будущее!

YUTU — это новая подвесная беспороговая раздвижная система для мебельных фасадов весом до 15 кг.

Система разработана для мебельных решений, в которых большое значение имеют качество и элегантность.

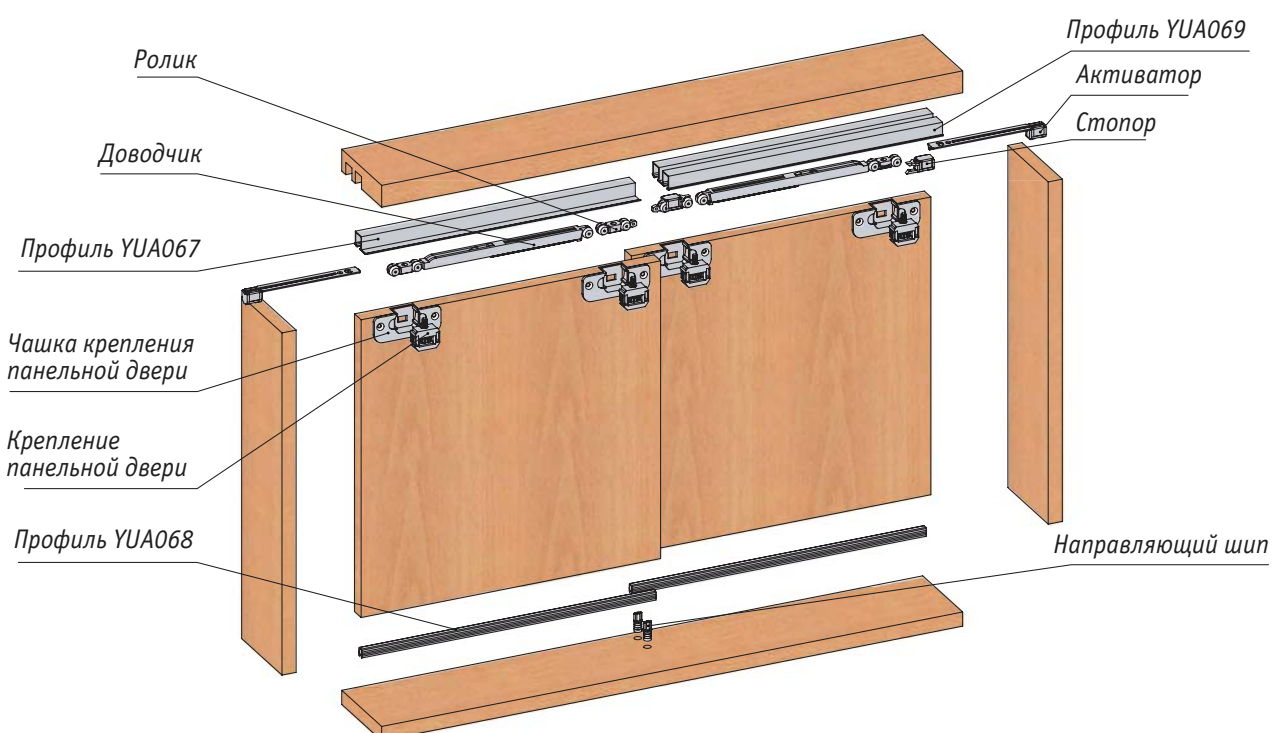
Верхняя направляющая утоплена в верхнюю крышку шкафа и практически не видна потребителю. Нижняя направляющая устанавливается в фасад, что делает систему беспороговой.

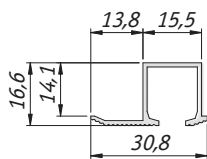
Возможно устанавливать фасады из плитных материалов (ЛДСП, МДФ), а также массив, стекла и зеркала.

+ Преимущества системы:

- мягкое бесшумное движение;
- нижняя полка без направляющей (беспороговая система);
- система почти полностью скрыта от глаз потребителя;
- каждый комплект роликов в отдельной упаковке.

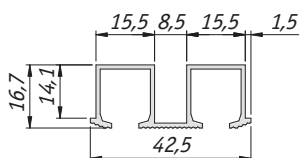
Элементы системы YUTU для деревянных дверей, PULSE



YUTU направляющая верхняя

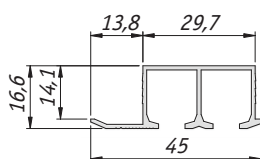
Цвет	Длина, мм	Упаковка, шт.	Артикул
серебро	3000	1	YUA067

Материал: алюминий

YUTU направляющая двойная верхняя для деревянных дверей

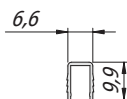
Цвет	Длина, мм	Упаковка, шт.	Артикул
серебро	3000	1	YUA069

Материал: алюминий

YUTU направляющая двойная верхняя для стеклянных дверей

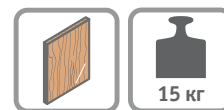
Цвет	Длина, мм	Упаковка, шт.	Артикул
серебро	3000	1	YUA051

Материал: алюминий

YUTU направляющая нижняя для деревянной двери

Цвет	Длина, мм	Упаковка, шт.	Артикул
серебро	3000	1	YUA068

Материал: алюминий



YUTU комплект роликов для одной деревянной двери до 15 кг, один доводчик

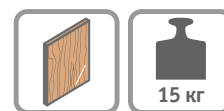


Упаковка, комп.	Артикул
1	YU12220A

+ Преимущества:

- быстрый монтаж;
- регулировка фасада по высоте без инструмента.

Комплектация: ролик – 1 шт., стопор – 1 шт., ролик с доводчиком – 1 шт., активатор для доводчика – 1 шт., крепление для фасада – 2 шт., ответные планки – 2 шт., нижний шток – 1 шт.
Материал: пластик, металл



YUTU комплект роликов для одной деревянной двери до 15 кг, два доводчика

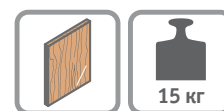


Упаковка, комп.	Артикул
1	YU12220B

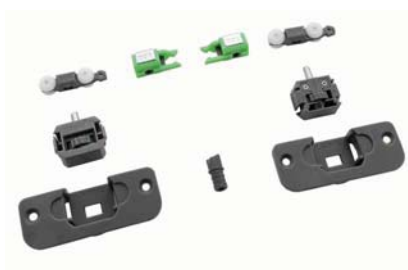
+ Преимущества:

- быстрый монтаж;
- регулировка фасада по высоте без инструмента.

Комплектация: ролик с доводчиком – 2 шт., активатор для доводчика – 2 шт., крепление для фасада – 2 шт., ответные планки – 2 шт., нижний шток – 1 шт.
Материал: пластик, металл



YUTU комплект роликов для одной деревянной двери



Упаковка, комп.	Артикул
1	YU12220C

+ Преимущества:

- быстрый монтаж;
- регулировка фасада по высоте без инструмента.

Комплектация: ролик – 2 шт., стопор – 2 шт., крепление для фасада – 2 шт., ответные планки – 2 шт., нижний шток – 1 шт.
Материал: пластик, металл



YUTU комплект роликов для одной стеклянной двери до 15 кг, один доводчик



Комплектация: ролик – 1 шт., стопор – 1 шт., ролик с доводчиком – 1 шт., активатор для доводчика – 1 шт., крепления для фасада – 2 шт., ответные планки – 2 шт., нижний шток – 1 шт.

Материал: пластик, металл

Упаковка, шт.	Артикул
1	YU12221A

+ Преимущества:

- быстрый монтаж;
- регулировка фасада по высоте.



YUTU комплект роликов для одной стеклянной двери до 15 кг, два доводчика



Комплектация: ролик с доводчиком – 2 шт., активатор для доводчика – 2 шт., крепления для фасада – 2 шт., ответные планки – 2 шт., нижний шток – 1 шт.

Материал: пластик, металл

Упаковка, шт.	Артикул
1	YU12221B

+ Преимущества:

- быстрый монтаж;
- регулировка фасада по высоте.



YUTU комплект роликов для одной стеклянной двери



Комплектация: ролик – 2 шт., стопор – 2 шт., крепления для фасада – 2 шт., ответные планки – 2 шт., нижний шток – 1 шт.

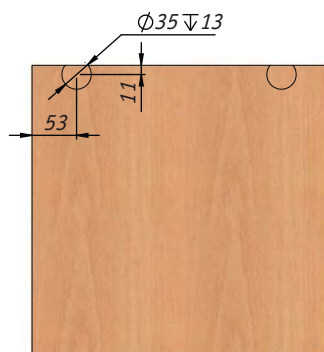
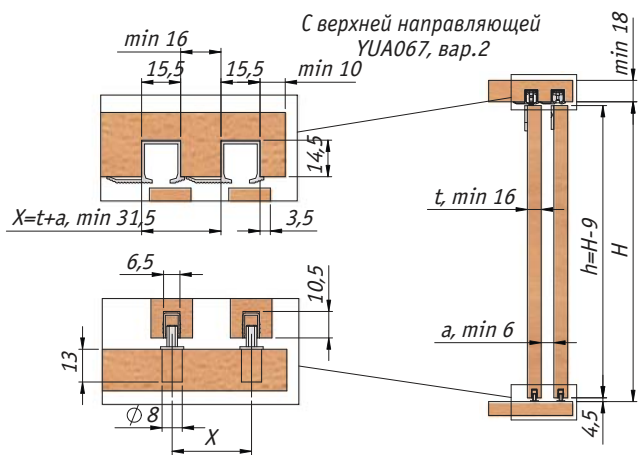
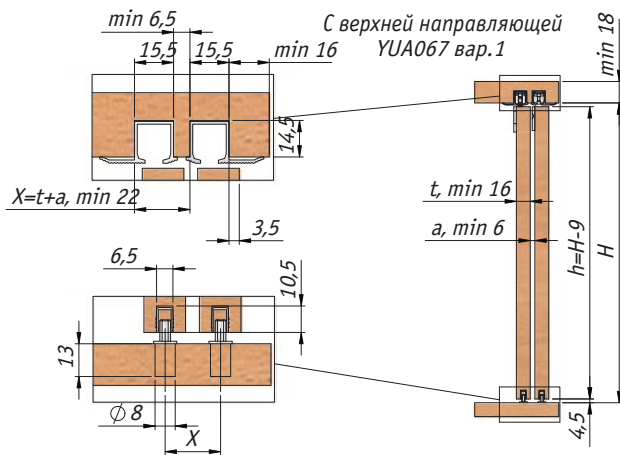
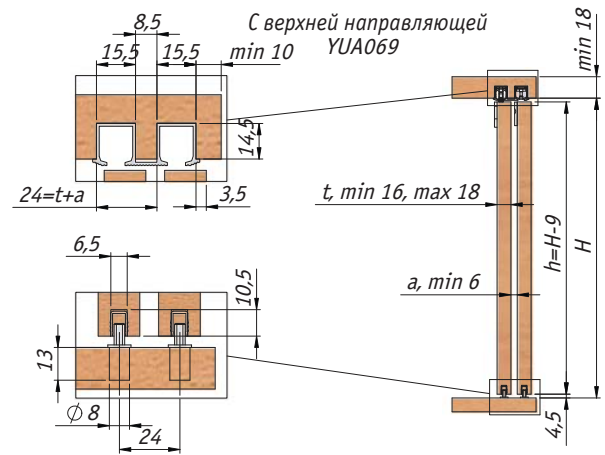
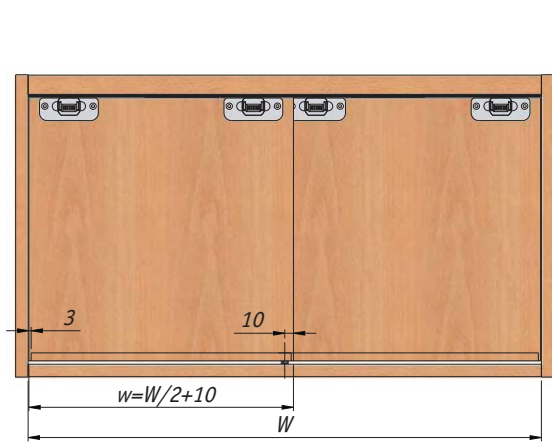
Материал: пластик, металл

Упаковка, шт.	Артикул
1	YU12221C

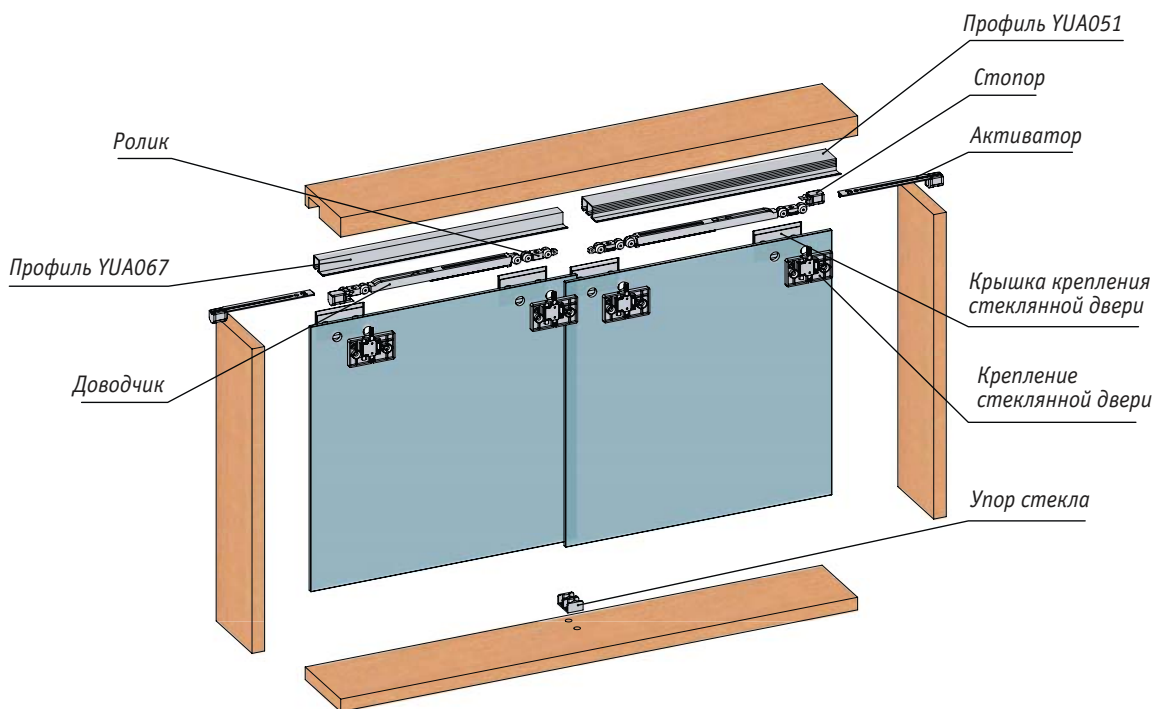
+ Преимущества:

- быстрый монтаж;
- регулировка фасада по высоте.

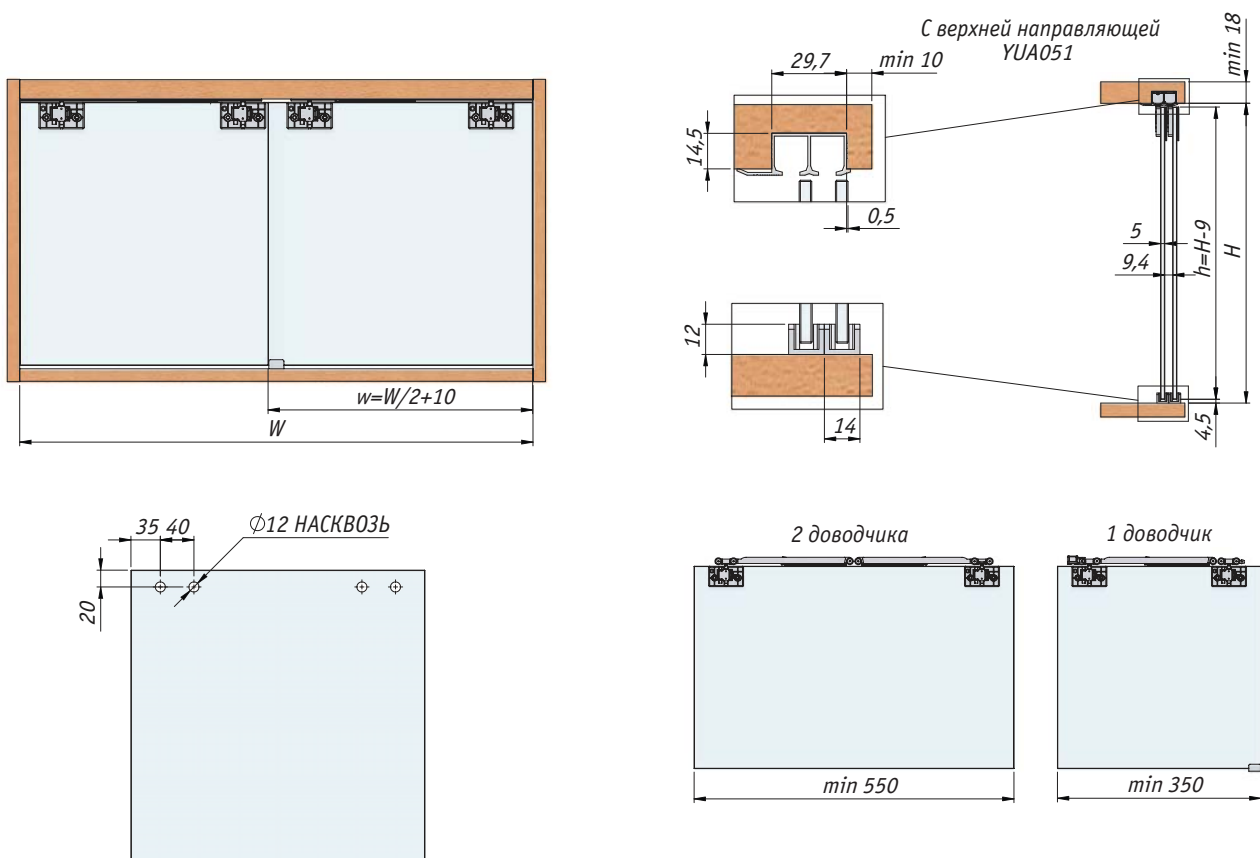
Схемы для расчетов и сборки системы YUTU для деревянных дверей



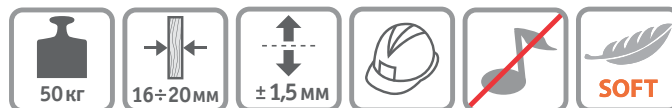
Элементы системы YUTU для стеклянных дверей, PULSE



Схемы для расчетов и сборки системы YUTU для стеклянных дверей



ONE раздвижная система, PULSE



ONE — это новый класс механизма в сегменте подвесных систем для шкафов-купе. Новинка обладает ключевыми преимуществами системы премиум-класса и при этом очень проста в комплектации.

Система плавного закрывания ONE:

- доводчики для плавной остановки при открывании и закрывании фасадов;
- центральный доводчик средней двери с возможностью открывания в обе стороны;
- нижний демпфер стабилизирует движение фасада при срабатывании доводчика сверху.

i Подробную инструкцию по монтажу и настройке системы вы сможете найти на сайте mdm-complect.ru

ONE комплект роликов и доводчиков на 2 двери

Цвет	Толщина фасада, мм	Вес фасада, кг	Упаковка, комп.	Артикул
серый	16-20	50	1	ONE2D
	20-25			ONE2D25



Комплектация: 4 верхних ролика, 4 нижних ролика, 4 доводчика, 4 демпфера, активаторы, фиксаторы направляющей, саморезы

Материал: металл, пластик

ONE комплект роликов и доводчиков на 3 двери

Цвет	Толщина фасада, мм	Вес фасада, кг	Упаковка, шт.	Артикул
серый	16-20	50	1	ONE3D
	20-25			ONE3D25

Комплектация: 6 верхних роликов, 6 нижних роликов, 4 доводчика, 4 демпфера, активаторы, фиксаторы направляющей, саморезы

Материал: металл, пластик

Доводчик для средней двери

Комплектация: доводчик, активатор

Вес фасада: 50 кг

Материал: металл, пластик

Рекомендуемый вес фасада, кг	Упаковка, компл.	Артикул
50	1	ONEMD

+ Преимущества:

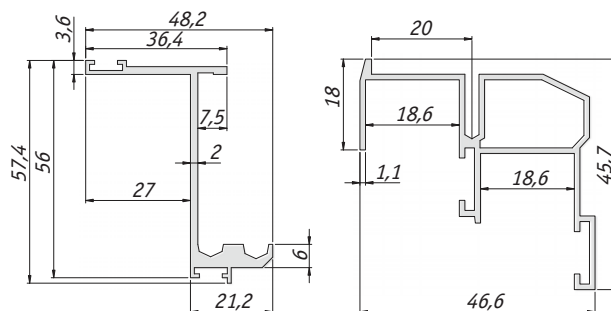
- позволяет открывать среднюю дверь вправо и влево;
- плавно замедляет и позиционирует дверь в среднем положении.

ONE комплект направляющих для раздвижной системы

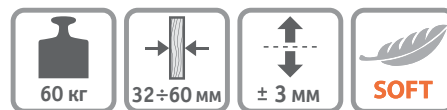
Комплектация: направляющая верхняя, направляющая нижняя

Материал: алюминий

Цвет	Длина, мм	Упаковка, шт.	Артикул
серебро	3000	1	ONEPRS3



РАЗДВИЖНЫЕ СИСТЕМЫ ДЛЯ МЕЖКОМНАТНЫХ ДВЕРЕЙ



AERO раздвижная система для межкомнатных дверей, Laguna

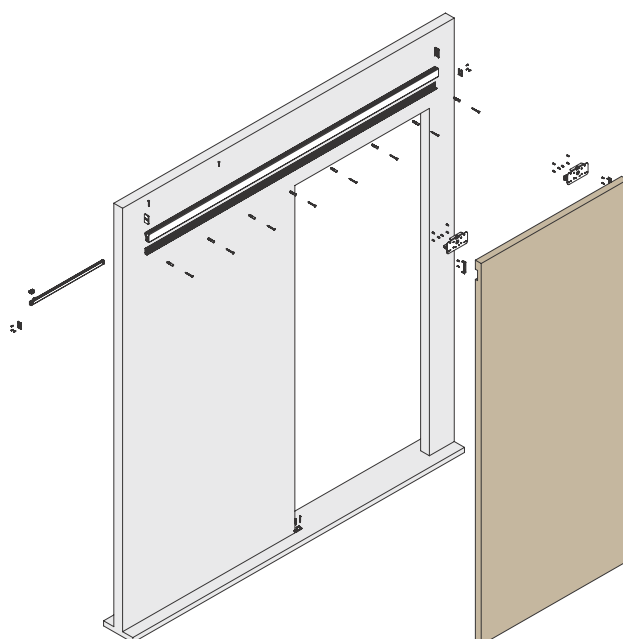


Цвет	Длина хлыста, мм	Упаковка, компл.	Артикул
серебро	2000	1	AE60SET

AERO – подвесная беспороговая система для межкомнатных дверей.

Использование системы AERO придает интерьеру легкий и современный вид. Раздвижные двери выглядят так, как будто парят в пространстве, благодаря их фиксации на направляющей над проемом.

Элементы системы AERO, Laguna



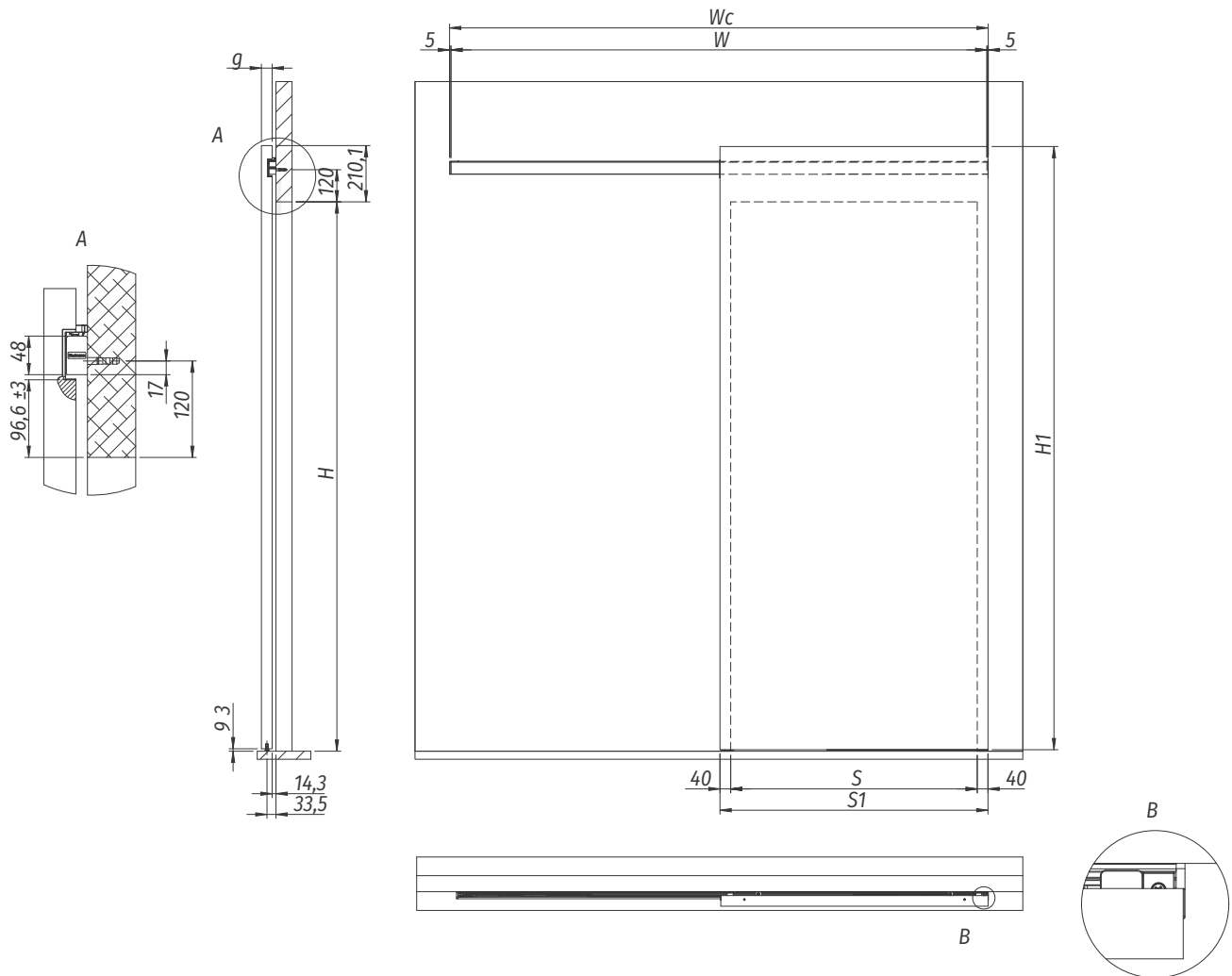
Комплектация: верхняя направляющая – 1 шт., стопор – 2 шт., заглушка верхней направляющей – 2 шт., верхний ролик – 2 шт., доводчик – 1 шт., заглушка для двери – 2 шт., доводчик – 1 шт., крепеж

Материал: металл, пластик

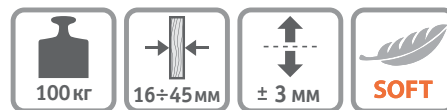
i Подробную инструкцию по монтажу и настройке системы вы сможете найти на сайте mdm-complect.ru



Схемы для расчетов и сборки системы AERO



- | | | |
|---------------------|-----------|--------------------------|
| S1 = S+80 | S1 | Ширина двери, мм |
| H1 = H+201 | H1 | Высота двери, мм |
| Wc = 2xS1-80 | Wc | Общая ширина системы, мм |
| W = Wc-10 | W | Длина направляющей, мм |



LOFT раздвижная система для межкомнатных дверей, Laguna



Цвет	Упаковка, компл.	Артикул
черный	1	LO100SET

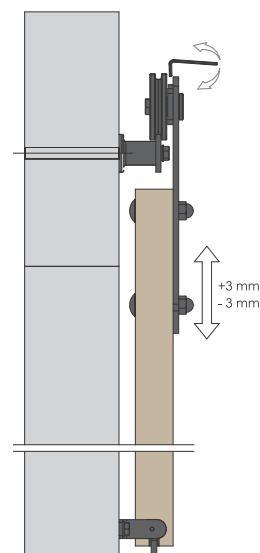
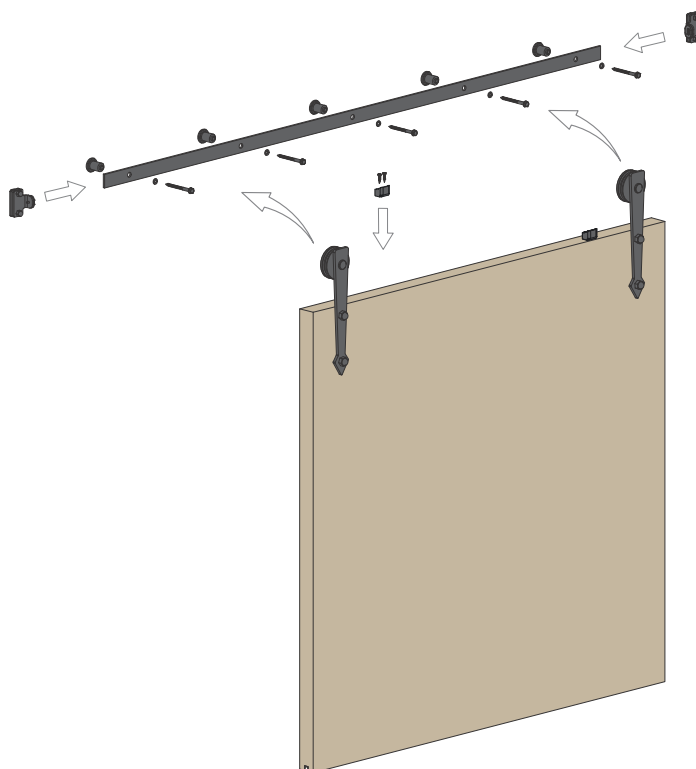
Loft – раздвижная беспороговая система для межкомнатных дверей в стиле лофт.

Система была создана, вдохновляясь эстетикой кантри-интерьеров. Открытые механические детали выполнены с максимальной тщательностью и окрашены в черный матовый цвет.

Раздвижная система в стиле лофт идеально подойдет как для компактных квартир, так и для больших помещений: студий, лофтов, мансард, загородных домов.

Это максимально простая и функциональная система, которая опционально может быть оснащена системой плавного закрывания.

Элементы системы LOFT, Laguna



Комплектация: верхняя направляющая (длина 2000 мм), настенный крепеж, регулируемые ролики – 2 шт, ограничитель – 2 шт, верхний стопор – 2 шт, нижняя направляющая, ригель

Материал: металл, пластик

Подробную инструкцию по монтажу и настройке системы вы сможете найти на сайте mdm-complect.ru

Доводчик для двери



Комплектация: доводчик, активатор, крепеж
Материал: металл, пластик

МАХ вес фасада, кг	Упаковка, шт.	Артикул
80	1	LODA80

LOFT регулируемый ригель с креплением к стене



Материал: металл

Цвет	Упаковка, шт.	Артикул
черный	1	LOGI

LOFT ручка для межкомнатных дверей

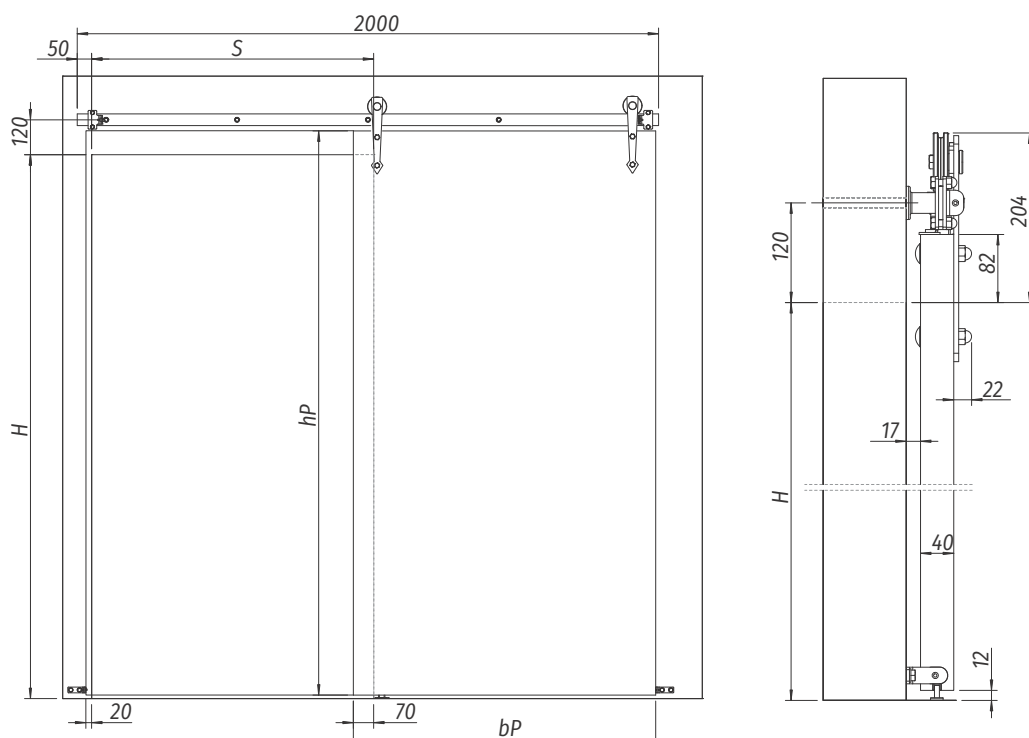


Материал: металл

Цвет	Упаковка, шт.	Артикул
черный	1	DHLO05



Схемы для расчетов и сборки системы LOFT

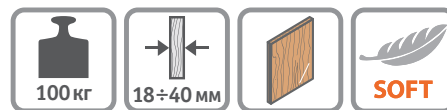


$$h_p = H + 70$$

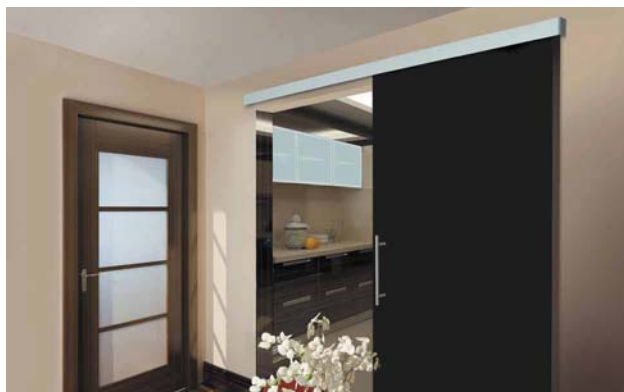
$$b_p = S + 70$$

hP Высота двери

bP Ширина двери



STANLUX раздвижная система для межкомнатных дверей, Laguna



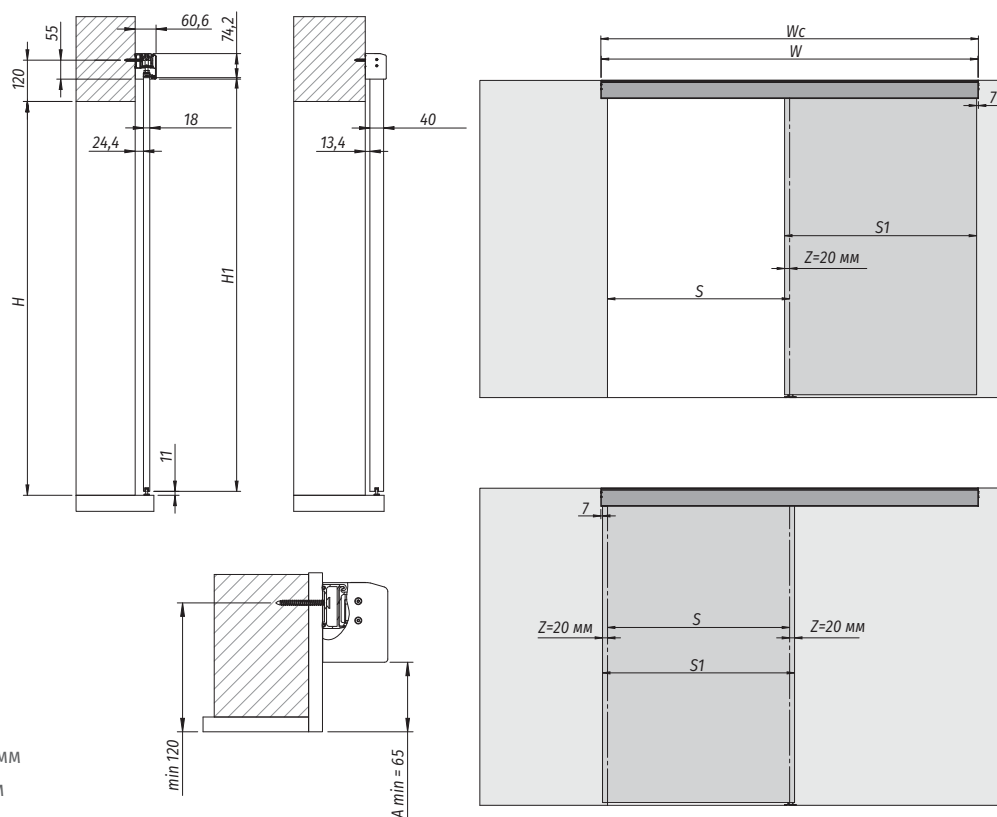
STANLUX – это новое поколение системы Standart для межкомнатных дверей. Это сочетание элегантных линий с прочной и жесткой конструкцией верхнего рельса.

Для системы разработаны новые ролики на шарикоподшипниках с подвижным штифтом, обеспечивающим мягкий ход и комфорт в использовании. Верхняя направляющая имеет предварительно просверленные отверстия для более простой и быстрой установки.

При использовании специального крепления к стене толщина двери может варьироваться от 18 до 40 мм.

Опционально каждая раздвижная дверь может быть укомплектована механизмом плавного закрытия.

Схемы для расчетов и сборки системы STANLUX



$H1 = h - 7 + A$ $A_{min} = 65$

$S1 = S + 2 \times Z$

$Wc = 2 \times S1 - 2 \times Z + 14$

$W = Wc - 4$

H1 Высота двери, мм

S1 Ширина двери, мм

Wc Общая ширина системы, мм

W Длина направляющей, мм

STANLUX комплект на одну дверь до 100 кг



MAX вес фасада, кг	Упаковка, компл.	Артикул
100	1	STANLUX100

Комплектация: верхние ролики – 2 шт., стопор – 2 шт., крепления для ролика – 2 шт., белый направляющий шип
Материал: металл, пластик

Подробную инструкцию по монтажу и настройке системы вы сможете найти на сайте mdm-complect.ru

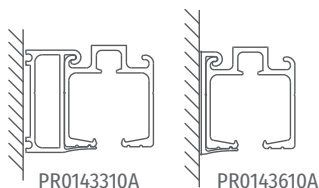
STANLUX/PORTAGLASS LUX направляющая верхняя



Цвет	Длина хлыста, мм	Упаковка, шт.	Артикул
серебро	4000	1	PR0143200A

Материал: алюминий

STANLUX крепление направляющей к стене



Цвет	Толщина двери, мм	Длина хлыста, мм	Упаковка, шт.	Артикул
серебро	24-40	3000	1	PR0143310A
	18-24			PR0143610A

Материал: алюминий

STANLUX декоративная накладка для верхней направляющей



Цвет	Длина хлыста, мм	Упаковка, шт.	Артикул
серебро	4000	1	PR0141195A

Материал: алюминий

STANLUX заглушка для верхней направляющей



Цвет	Установка	Упаковка, шт.	Артикул
серебро	правая	1	STANLUX41217R
	левая		STANLUX41217L

Комплектация: заглушка, монтажный уголок, крепеж
Материал: алюминий

Доводчик для двери

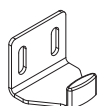


MAX вес фасада, кг	Упаковка, шт.	Артикул
40	1	DA91703
60		DA91704

Комплектация: доводчик, активатор, крепеж
Материал: металл, пластик

- + Применение:**
- устанавливается в верхнюю направляющую с креплением к ролику;
 - направление работы доводчика определяется на этапе установки;
 - возможно использование двух доводчиков на одной двери.

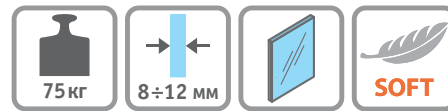
STANLUX нижний ригель с креплением к стене



Материал: алюминий

Упаковка, шт.	Артикул
1	STANLUX41186

PORTAGLASS LUX раздвижная система для межкомнатных дверей, Laguna



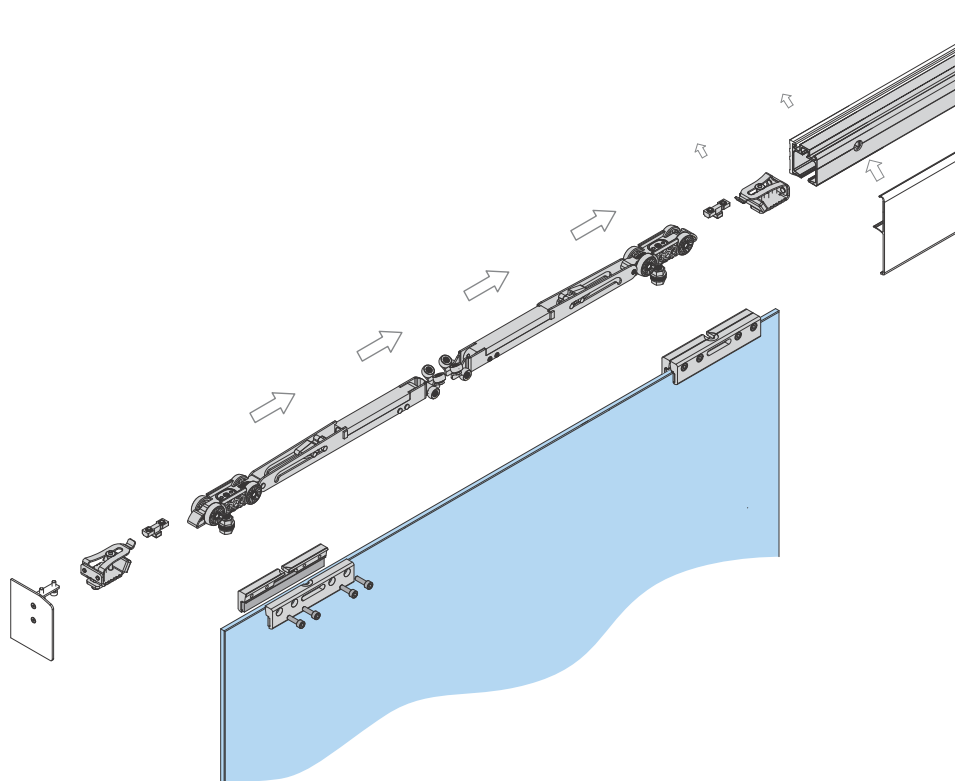
Концептуально новая беспороговая подвесная система для стеклянных межкомнатных дверей.

PORTAGLASS LUX – это идеальное решение в дизайне интерьера, не требующего дополнительного освещения. Кроме того, благодаря использованию тонких деталей, она идеально вписывается в пространство любого интерьера.

Возможность использования раздвижной двери вместе со статично установленной стеклянной перегородкой расширяет горизонты дизайна.

Опционально каждая раздвижная дверь может быть укомплектована механизмом плавного закрытия.

Элементы системы PORTAGLASS LUX, Laguna



i Подробную инструкцию по монтажу и настройке системы вы сможете найти на сайте mdm-complect.ru

STANLUX/PORTAGLASS LUX направляющая верхняя

Цвет	Длина хлыста, мм	Упаковка, шт.	Артикул
серебро	4000	1	PR0143200A

Материал: алюминий

STANLUX /PORTAGLASS LUX крепление направляющей к стене

Цвет	Длина хлыста, мм	Упаковка, шт.	Артикул
серебро	3000	1	PR0143610A

Материал: алюминий

PORTAGLASS LUX декоративная накладка для верхней направляющей

Цвет	Длина хлыста, мм	Упаковка, шт.	Артикул
серебро	4000	1	PR0141213A

Материал: алюминий

STANLUX заглушка для верхней направляющей

Цвет	Установка	Упаковка, шт.	Артикул
серебро	правая	1	PORTALUX41199R
	левая		PORTALUX41199L

Комплектация: заглушка, монтажный уголок, крепеж

Материал: алюминий

PORTAGLASS LUX нижний ригель с креплением к стене

Цвет	Упаковка, шт.	Артикул
серебро	1	PORTALUX41104

Материал: алюминий

PORTAGLASS LUX комплект роликов на одну стеклянную дверь

MAX вес фасада, кг	Упаковка, компл.	Артикул
75	1	PORTALUX75

Комплектация: верхние ролики – 2 шт., стопор – 2 шт., крепления – 2 шт.

Материал: металл, пластик, алюминий

Доводчик для двери



Комплектация: доводчик, активатор, крепеж
Материал: алюминий

МАХ вес фасада, кг	Упаковка, шт.	Артикул
40	1	DA91703
60		DA91704

+ Применение:

- устанавливается в верхнюю направляющую с креплением к ролику;
- направление работы доводчика определяется на этапе установки;
- возможно использование двух доводчиков на одной двери.

PORTAGLASS LUX WALL верхний профиль для стеновых панелей и стекла



Материал: алюминий

Цвет	Толщина стекла, мм	Длина хлыста, мм	Упаковка, шт.	Артикул
серебро	8-10	4000	1	PR0141215A

PORTAGLASS LUX WALL нижний базовый профиль для стеновых панелей и стекла



Материал: алюминий

Цвет	Длина хлыста, мм	Упаковка, шт.	Артикул
серебро	1000	1	PR0141236A

PORTAGLASS LUX WALL нижний фиксирующий профиль для стеновых панелей и стекла



Материал: алюминий

Цвет	Длина хлыста, мм	Упаковка, шт.	Артикул
серебро	1000	1	PR0141237A

PORTAGLASS LUX WALL уплотнитель в верхний профиль



Применение: используется для установки стекла толщиной 8–10 мм

Примечание: продается кратно 1 м

Материал: силикон

Цвет	Толщина стекла, мм	Артикул
прозрачный	8–10	SEAL91244

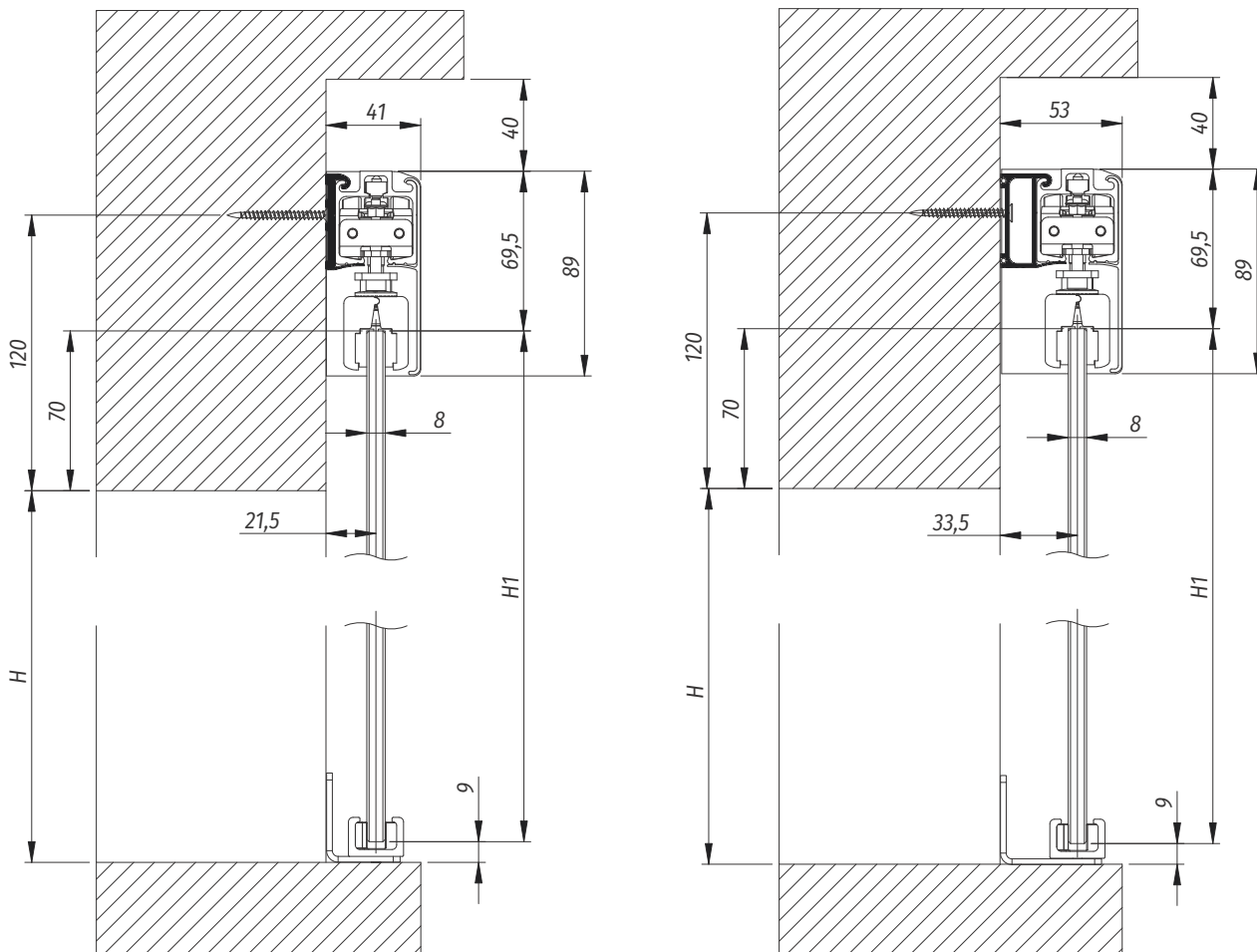
PORTAGLASS LUX Wall уплотнитель в нижний профиль



Цвет	Толщина стекла, мм	Артикул
прозрачный	8-10	SEAL51615

Применение: используется для установки стекла толщиной 8-10 мм
Примечание: продается кратно 1 м
Материал: силикон

 Схемы для расчетов и сборки системы PORTAGLASS LUX



S1 = S + 60

H1 = H + 63

Wc = 2xS1 - 136

W = Wc - 4

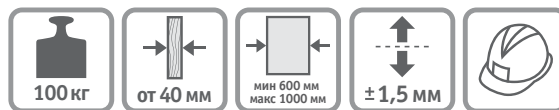
S1 Ширина двери, мм

H1 Высота двери, мм

Wc Общая ширина системы, при заданной ширине двери, мм

W Длина направляющей, мм

GUSTAVSON STARK раздвижная система для межкомнатных дверей, Laguna



Цвет	Толщина стены, мм	Упаковка, компл.	Артикул
металлик	100	1	GUST125S

GUSTAVSON STARK – это пространственный каркас, предназначенный для установки в стену, в котором впоследствии будет располагаться открытая межкомнатная дверь. Такие системы принято называть пеналами или кассетами.

Основой системы является стальная конструкция с возможностью устанавливать двери шириной от 600 мм до 1000 мм.

Опционально GUSTAVSON STARK может быть укомплектована системой плавного закрывания, использование которой значительно повышает уровень тактильного комфорта.

Комплектация: профили для сборки рамки, направляющие верх/низ, ролики, стопоры, крепления
Материал: металл, пластик, алюминий

i Подробную инструкцию по монтажу и настройке системы вы сможете найти на сайте mdm-complect.ru

Доводчик для двери

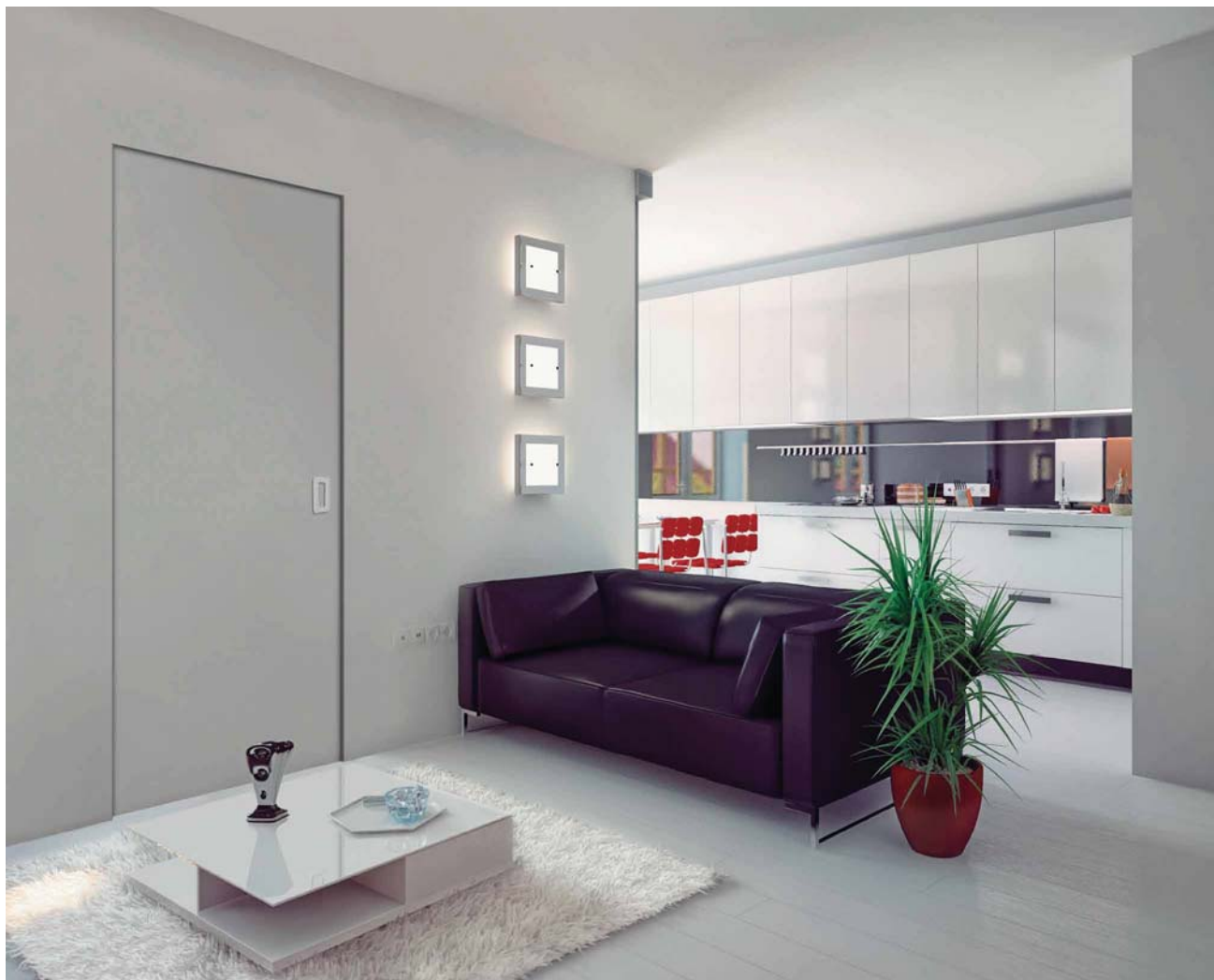


Комплектация: доводчик, активатор, крепеж
Материал: металл, пластик

МАХ вес фасада, кг	Упаковка, шт.	Артикул
40	1	DA91703
60		DA91704

- + Применение:**
- устанавливается в верхнюю направляющую с креплением к ролику;
 - направление работы доводчика определяется на этапе установки;
 - возможно использование двух доводчиков на одной двери.

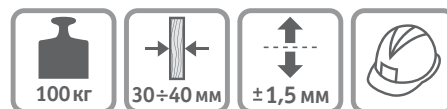




Система GUSTAVSON ESTIMA является настоящей находкой для дизайнеров и позволяет абсолютно по-новому оформить вход в комнату. Это специальный каркас, предназначенный для установки в стену, в котором впоследствии будет располагаться открытая межкомнатная дверь.

Пеналы GUSTAVSON ESTIMA не требуют внешней отделки проема в виде дверных коробок и планок.

Данная система имеет съемный верхний профиль, что облегчает и ускоряет монтаж/демонтаж механизмов, а также процедуру их очистки. Благодаря запатентованной системе регулировки, можно изменять глубину задвижения двери в пенал даже на уже установленной створке двери.



ESTIMA раздвижная система для межкомнатных дверей, Laguna



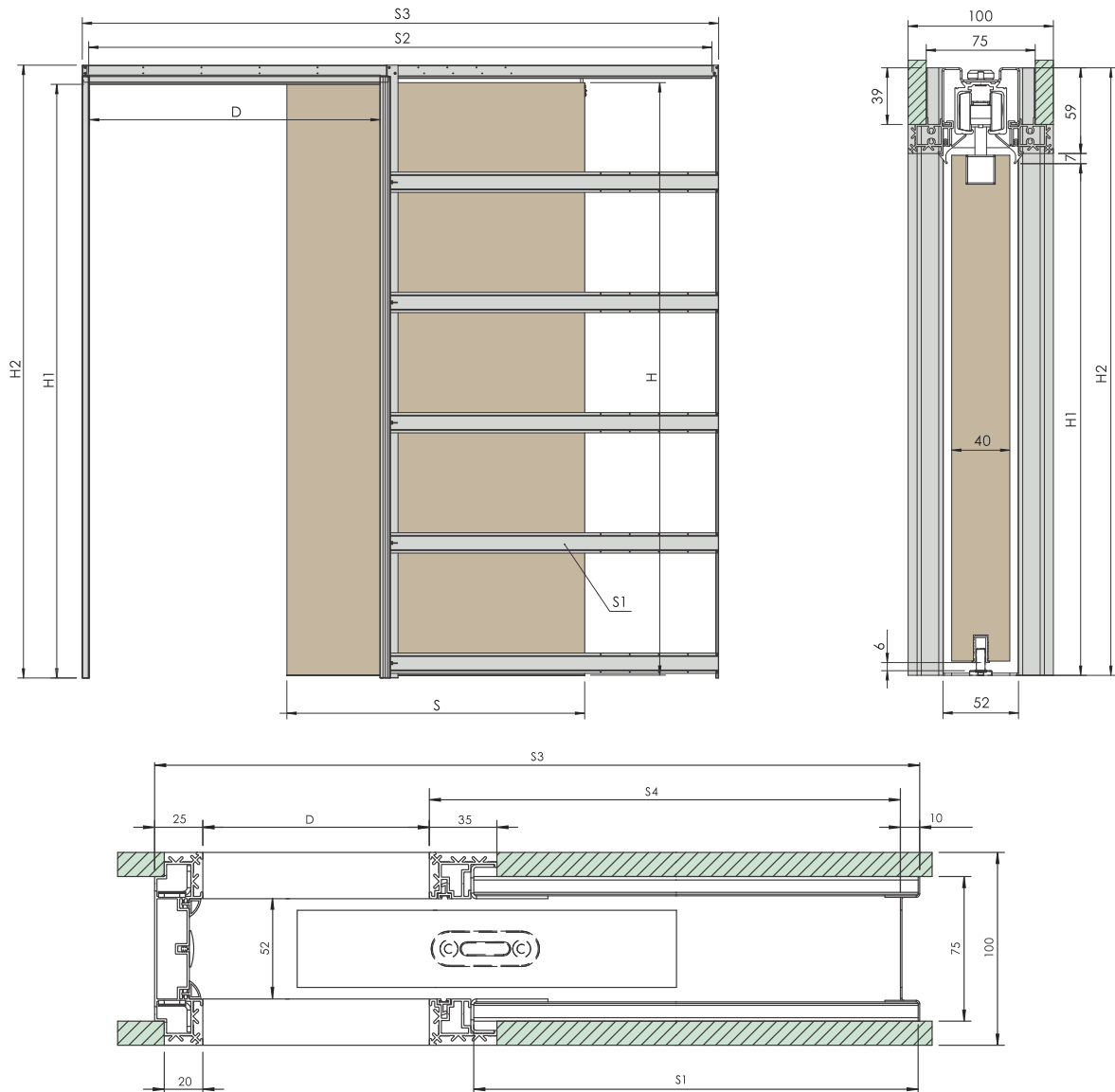
Цвет	Толщина стены, мм	Упаковка, компл.	Артикул
металлик	100	1	GU100ES

Комплектация: профили для сборки рамки, направляющие верх/низ, ролики, стопоры, крепления
Материал: металл

i Не требует установки наличников

i Подробную инструкцию по монтажу и настройке системы вы сможете найти на сайте mdm-complect.ru

 Схемы для расчетов и сборки системы ESTIMA

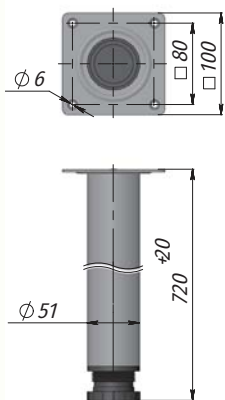


КОМПЛЕКТУЮЩИЕ ДЛЯ СТОЛОВ

ОПОРЫ ДЛЯ СТОЛОВ



Опора круглая, PULSE



Цвет	Упаковка, шт.	Артикул
алюминий глянец	4	LEG50X720 GR 4
хром матовый		LEG50X720 MT 4
белый глянец		LEG50X720 WH 4
черный муар		LEG50X720 BM 4



алюминий
глянец

хром
матовый

белый
глянец

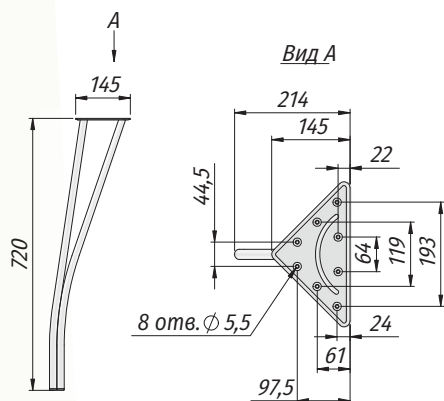
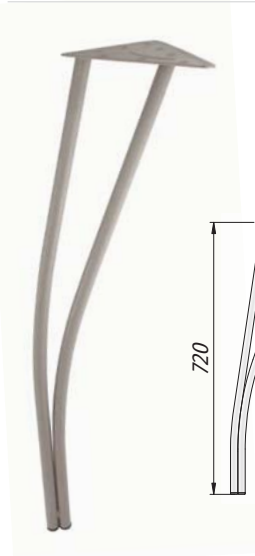
черный
муар

Комплектация: опора регулируемая – 4 шт., фланец для крепления к столешнице – 4 шт.
Регулировка: 720+20 мм
Материал: металл, пластик



Внимание! Товар продается упаковками.

Опора изогнутая, PULSE



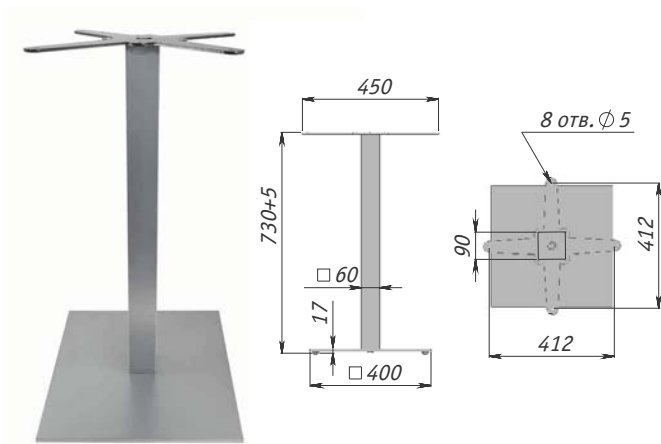
Цвет	Упаковка, шт.	Артикул
хром матовый	4	LS720 MT 4



Материал: алюминий, пластик



Подстолье для стола, квадратное основание, PULSE



Цвет	Упаковка, шт.	Артикул
хром матовый	1	F8S60X60/730CRM
черный		F8S60X60/730BL



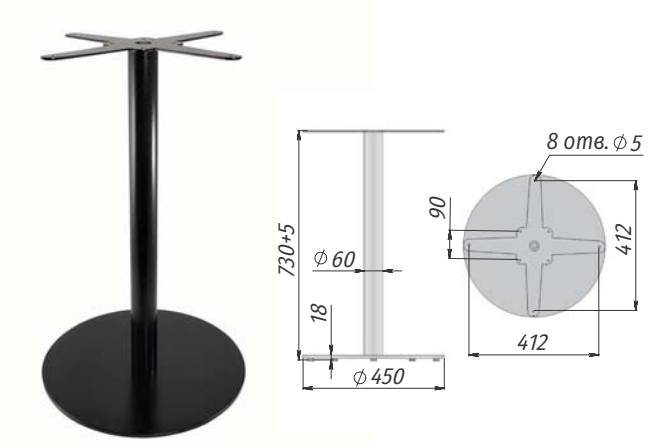
хром матовый

черный

Максимальный размер столешницы: 800x800 мм
Вид покрытия: порошковая покраска
Регулировка: 5 мм
Материал: металл



Подстолье для стола, круглое основание, PULSE



Цвет	Упаковка, шт.	Артикул
хром матовый	1	L2D60/730CRM
черный		L2D60/730BL



хром матовый

черный

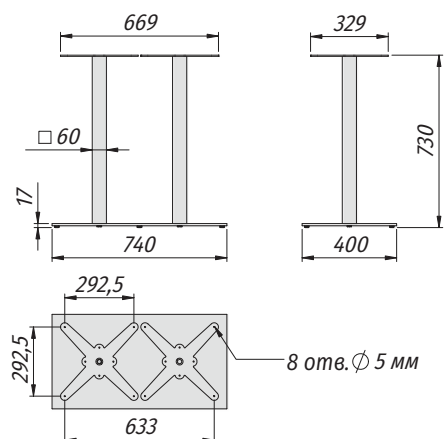
Максимальный размер столешницы: 800 мм
Вид покрытия: порошковая покраска
Регулировка: 5 мм
Материал: металл



Подстолье для стола, двойное, PULSE



Цвет	Упаковка, шт.	Артикул
черный	1	FS7TW60X60/730BL



Максимальный размер столешницы: 800x1600 мм

Вид покрытия: порошковая покраска

Регулировка: 5 мм

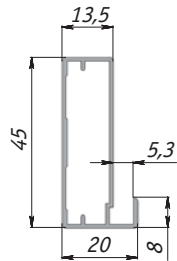
Нагрузка: 135 кг – при давлении по центру опоры и 100 кг – в положении усилия на край крестовины

Материал: металл

РАМОЧНЫЙ ПРОФИЛЬ ДЛЯ ФАСАДОВ



Профиль рамочный широкий, PULSE



Цвет	Длина хлыста, мм	Упаковка, шт.	Артикул
серебро	6000	10	IN01133A
бронза			IN04133A
черный			IN09133A



серебро

бронза

черный

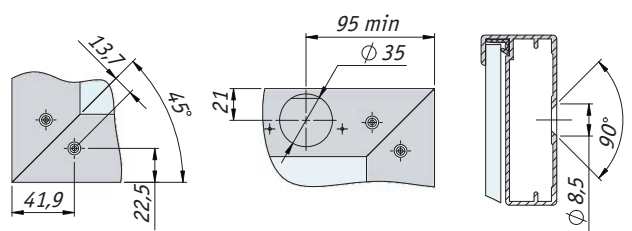
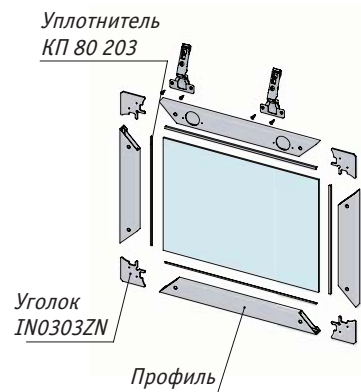
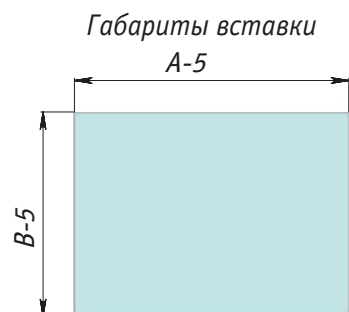
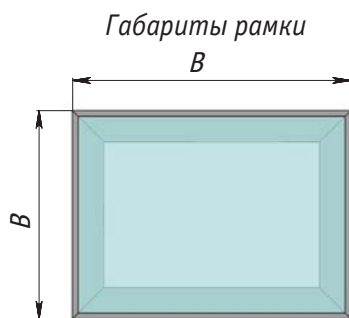
Толщина наполнения: 4 мм
Ширина видимой части: 8 мм
Материал: алюминий



Используется с уголками IN303ZN, уплотнителем КП 80 203, петлями

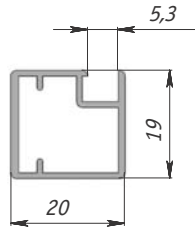


Схема расчета и сборки широкого рамочного профиля PULSE





Профиль рамочный узкий, PULSE



Цвет	Длина хлыста, мм	Упаковка, шт.	Артикул
серебро	6000	10	IN01117A
бронза			IN04117A
черный		1	IN09117A



серебро

бронза

черный

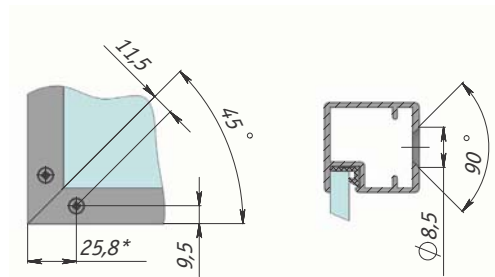
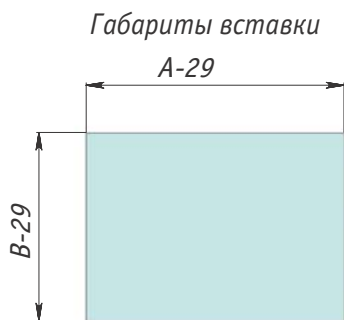
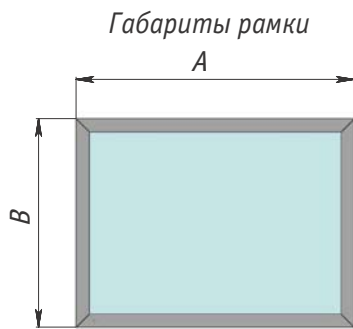
Толщина наполнения: 4 мм
Ширина видимой части: 19 мм
Материал: алюминий



Используется с уголками IN302ZN, уплотнителем КП 80 203, петлями



Схема расчета и сборки узкого рамочного профиля PULSE





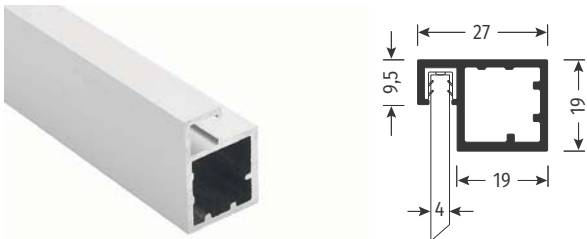
Совершенно новый узкий рамочный профиль от итальянского производителя.

Профиль специально разработан для установки на скрытые петли SECRET. Узкая алюминиевая рамка, выполненная в цвете серебро и черный, придаст изыска любому мебельному интерьеру.

Такое сочетание комплектующих открывает новые возможности для дизайна.



SECRET профиль рамочный узкий, Италия



Цвет	Длина хлыста, мм	Упаковка, шт.	Артикул
серебро	6100	10	PR207003053A
черный			PR207903053A



серебро

черный

Материал: алюминий



Используется с петлями SECRET НН14800, НН14800NI, стр. 166, уплотнителем PR20820006, комплектом уголков НН148SE



SECRET уплотнитель, Италия



Цвет	Длина хлыста, мм	Упаковка, шт.	Артикул
прозрачный	3000	12	PR20820006

Материал: пластик

SECRET комплект уголков для сборки узкого рамочного профиля, Италия



Упаковка, комп.	Артикул
1	НН148SE

Комплектация: сборочный уголок — 4 шт., винт (никель) — 18 шт., винт (чёрный) — 18 шт.

Материал: замак



SECRET петля врезная скрытая, Италия



черный

никель

Нагрузка: 18 кг на фасад (ширина – не более 600 мм, высота – до 2000 мм)

Примечание: минимальная толщина дна и крышки корпуса – 18 мм

Комплектация: петли верхняя + нижняя – по 1 шт.

Материал: металл

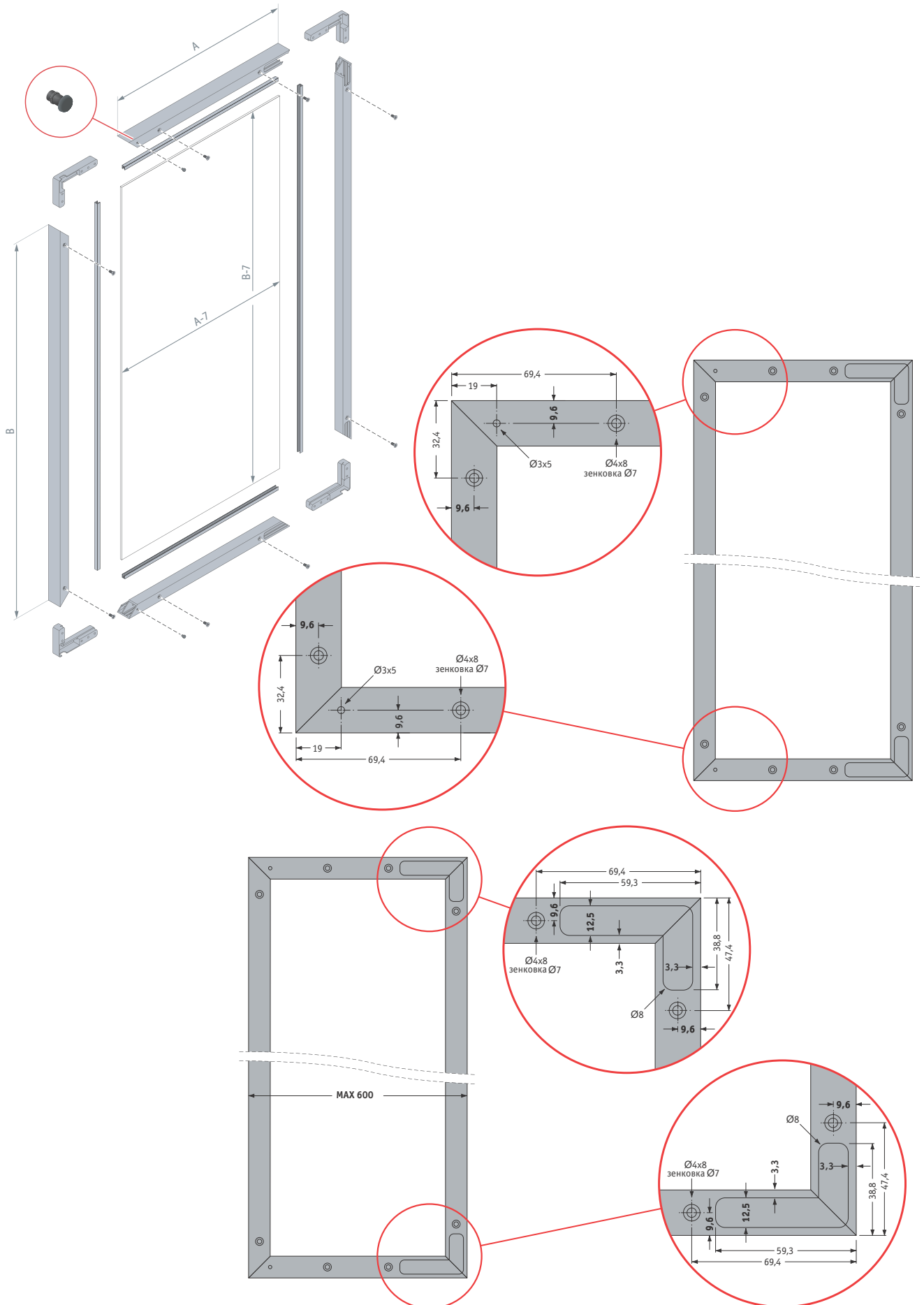
Цвет	Угол открывания	Тип петли по наложению фасада		Артикул
черный		накладная		HN14800
никель				HN14800NI

+ Преимущества:

- для дверей весом до 18 кг;
- со встроенным демпфером;
- угол открывания – 105°;
- система скрытых петель, встраиваемая в крышку и дно корпуса толщиной от 18 мм;
- монтаж без потери места внутри корпуса;
- регулировка в трех плоскостях:
 - по глубине: +2/-0,5 мм;
 - по горизонтали: +2/-2 мм;
 - по вертикали: +1,5/-1,5 мм;
- для дверей толщиной от 18 мм.



Схема расчета и сборки узкого рамочного профиля SECRET





NEAT – совершенно новая система профилей и аксессуаров для создания дизайнерских фасадов в корпусной мебели. Благодаря системе Neat красивые фасады доступны всем!

+ Преимущества системы:

- рез профилей под углом 90 градусов без сложных фрезеровок и запилов;
- универсальные адаптеры для петель и подъемных механизмов;
- сборка на винты с метрической резьбой.



NEAT горизонтальный профиль, Safim

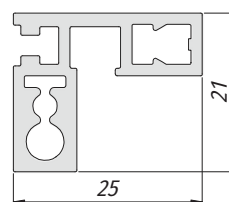


серебро



черный

Цвет	Длина хлыста, мм	Упаковка, шт.	Артикул
серебро	3000	1	NE017501
черный			NE097501



Материал: алюминий



NEAT вертикальный профиль, Safim

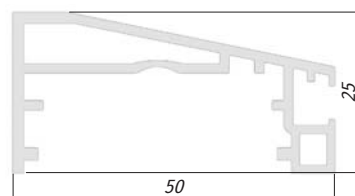


серебро



черный

Цвет	Длина хлыста, мм	Упаковка, шт.	Артикул
серебро	3000	1	NE017502
черный			NE097502



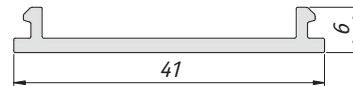
Материал: алюминий



NEAT декоративный профиль, Sařim

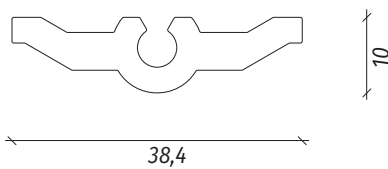


Цвет	Длина хлыста, мм	Упаковка, шт.	Артикул
серебро	3000	1	NE017503
черный			NE097503



Материал: пластик

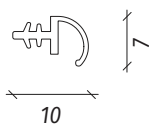
NEAT фиксатор для сборки фасада, Sařim



Упаковка, шт.	Артикул
1	NE007504

Материал: алюминий

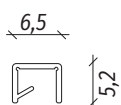
NEAT демпфер для фасада, Sařim



Длина хлыста, мм	Упаковка, шт.	Артикул
3000	1	NE007505

Материал: силикон

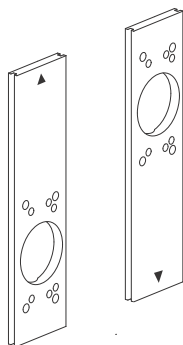
NEAT уплотнитель для стекла 4 мм, Sařim



Длина хлыста, мм	Упаковка, шт.	Артикул
3000	1	NE007506

Материал: пластик

NEAT пластина с присадкой для петель (2 шт.), Sařim

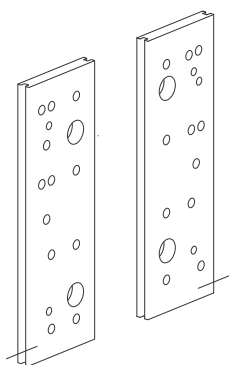


Цвет	Упаковка, комп.	Артикул
серебро	1	NE017507
черный		NE097507

Примечание: используется с петлями Grass, Pulse, Blum, Hettich, Salice

Материал: алюминий

NEAT пластина с присадкой для подъемных механизмов (2 шт.), Sařim



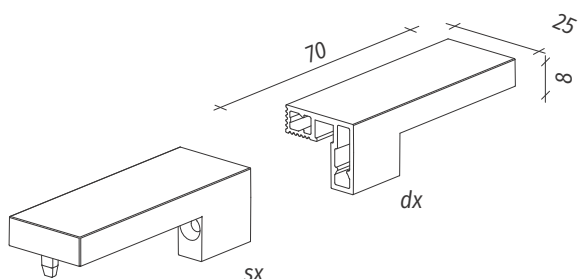
Цвет	Упаковка, комп.	Артикул
серебро	1	NE017508
черный		NE097508

Материал: алюминий



Подробную инструкцию совместимости с подъемными механизмами вы сможете найти на сайте mdm-complect.ru

NEAT комплект уголков (2 шт.), Sařim



Тип поверхности	Цвет	Упаковка, комп.	Артикул
гладкий	серебро	1	NE017509
	черный		NE097509
рифленый	серебро		NE017510
	черный		NE097510

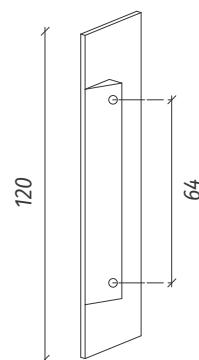
Материал: алюминий

NEAT ручка 64 мм, Саfim

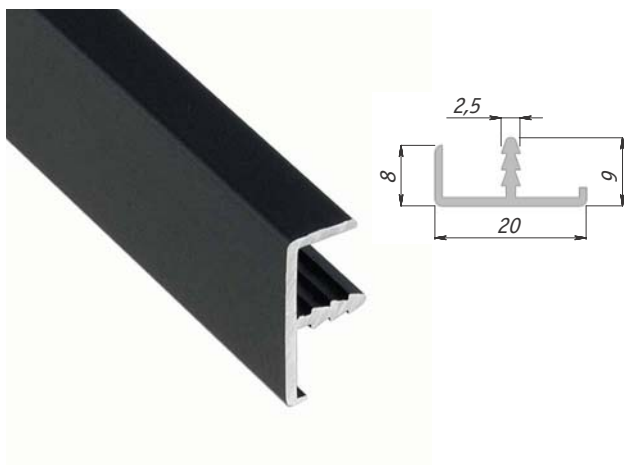


Материал: алюминий

Цвет	Упаковка, шт.	Артикул
серебро	1	NE017511
черный		NE097511



Профиль окантовочный врезной, PULSE



Цвет	Длина хлыста, мм	Упаковка, шт.	Артикул
серебро	6000	25	IN01104A
бронза		10	IN04104A
черный		1	IN09104A

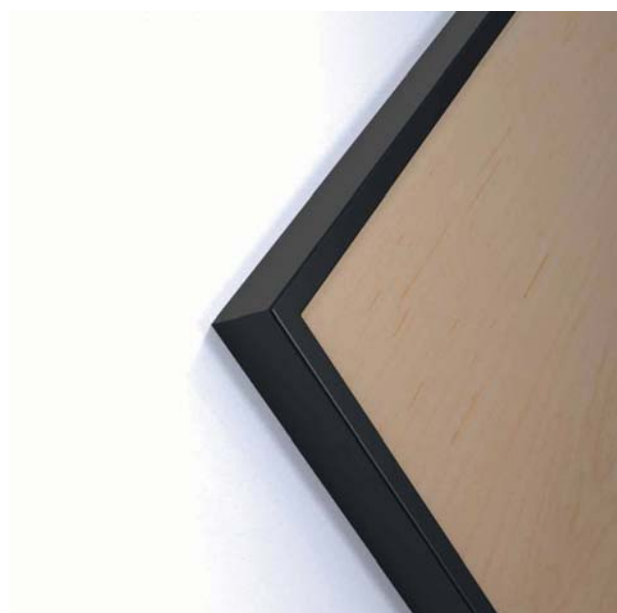


серебро

бронза

черный

Материал: алюминий



Рекомендованная толщина ДСП – 18 мм

ЗАМКИ



INVISIBLE электронный замок RFID для двух раздвижных дверей, Armstrong



Частота	Толщина ДСП, мм	Упаковка, шт.	Артикул
125 кГц	16-25*	1	SDCW-SL-125BK

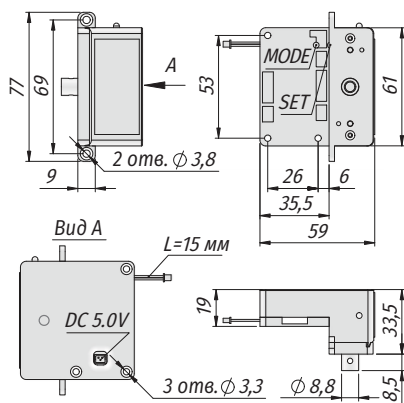
* При толщине фасада от 20 мм необходимо дополнительно приобрести артикул SDCW-SL-22/26.

Внимание! Замок не комплектуется батарейками, они приобретаются отдельно (AAA (1,5V) – 3 шт.)

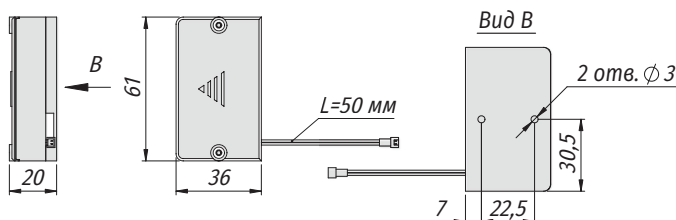
+ Преимущества:

- для программирования не требуется специального устройства и программного обеспечения;
- на один замок возможно запрограммировать до 50 ключей;
- три встроенных режима работы;
- максимальная толщина фасада – 25 мм*;
- замок не виден с лицевой стороны фасада.

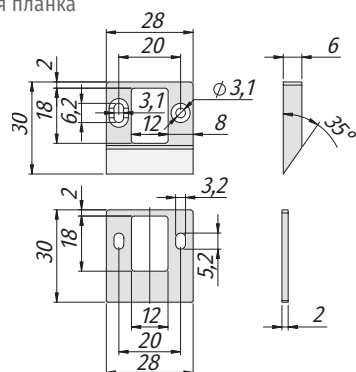
↓ Запирающее устройство



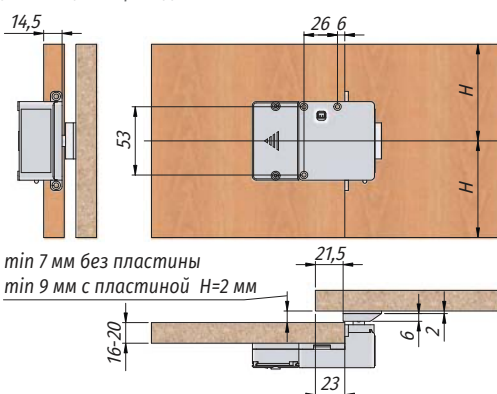
↓ Блок для батареек



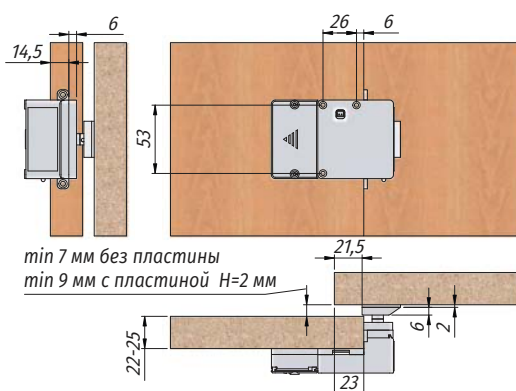
↓ Ответная планка



↓ Для толщины фасада 16-20 мм



↓ Для толщины фасада 22-25 мм



Механизм закрытия: выдвжной

Комплектация: замок (запирающее устройство и блок для батареек), карта RFID – 3 шт., ответная планка, пластина для увеличения зазора между фасадами, стикер.

Примечание: замок работает от 3-х батареек размером AAA (1,5V)

Материал: пластик, металл

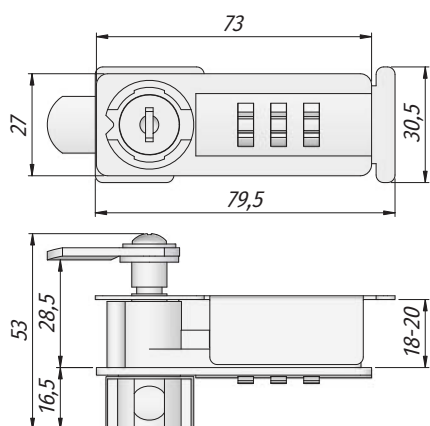


Инструкция по использованию
электронного замка RFID
на сайте mdm-complect.ru

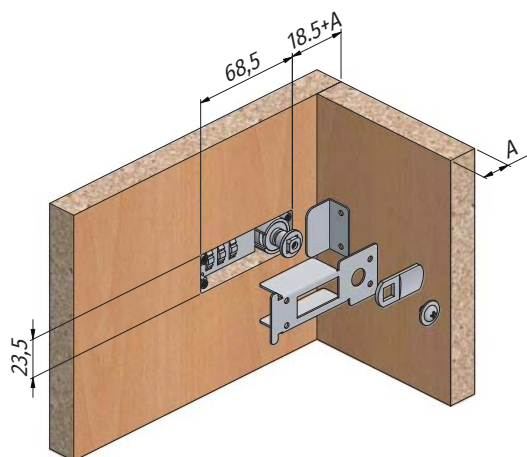


Необходимо использовать
с картами RFID

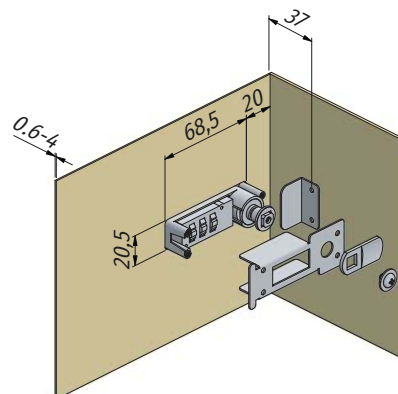
Замок с кодом для распашной двери, Armstrong



↓ Для деревянного фасада



↓ Для металлического фасада



* - для монтажа на толщину до 18 мм
нужно использовать дистанционную
пластину

Цвет	Тип	Толщина ДСП, мм	Толщина металла, мм	Упаковка, шт.	Артикул
черный	левый	16	0,6-4	1	DL-102 L BL
	правый				DL-102 R BL

+ Преимущества:

- индикатор позволяет по одному взгляду на него определить, закрыт фасад или нет;
- возможное количество комбинаций кода составляет 999;
- наличие функции «Смена кода»;
- наличие функции «Восстановление кода»;
- замок представлен в двух вариантах – левый и правый.



Материал: пластик, металл

АКСЕССУАРЫ ДЛЯ ОФИСНОЙ И ЖИЛОЙ МЕБЕЛИ

Заглушка кабель-канала, PULSE

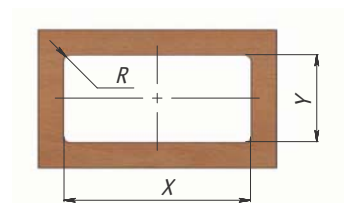
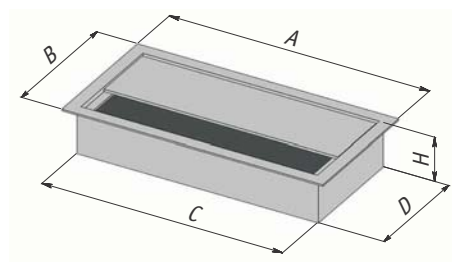


2113.80-BL



2113.160-BL

Цвет	Размеры ш/д/в, мм	Упаковка, шт.	Артикул
черный	80/80/27	20	2113.80-BL
	80/160/27	10	2113.160-BL



Артикул	A, мм	B, мм	C, мм	D, мм	H, мм	X, мм	Y, мм	R, мм
2113.80-BL	80	80	70	69	28	71	70	3
2113.160-BL	160	80	149	69	28	150	70	3

Материал: алюминий, ворс

Заглушка кабель-канала, PULSE

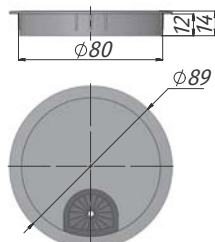
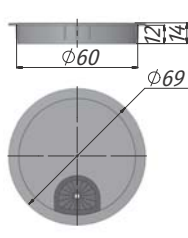


361-60 BL



361-80 BL

Цвет	Диаметр сверления, мм	Упаковка, шт.	Артикул
черный	60	20	361-60 BL
	80		362-80 BL



Материал: металл, резина

РЕСТАВРАЦИОННЫЕ МАТЕРИАЛЫ

Набор мебельного мягкого воска



Упаковка, шт.	Артикул
1	ВМ-набор

+ Преимущества:

- удобен и прост в применении;
- отлично прилипает к поверхности;
- образует прочное влагостойкое покрытие, устойчивое к истиранию.



белый



бежевый



серый



титан

дуб
молочный

ясень



бук

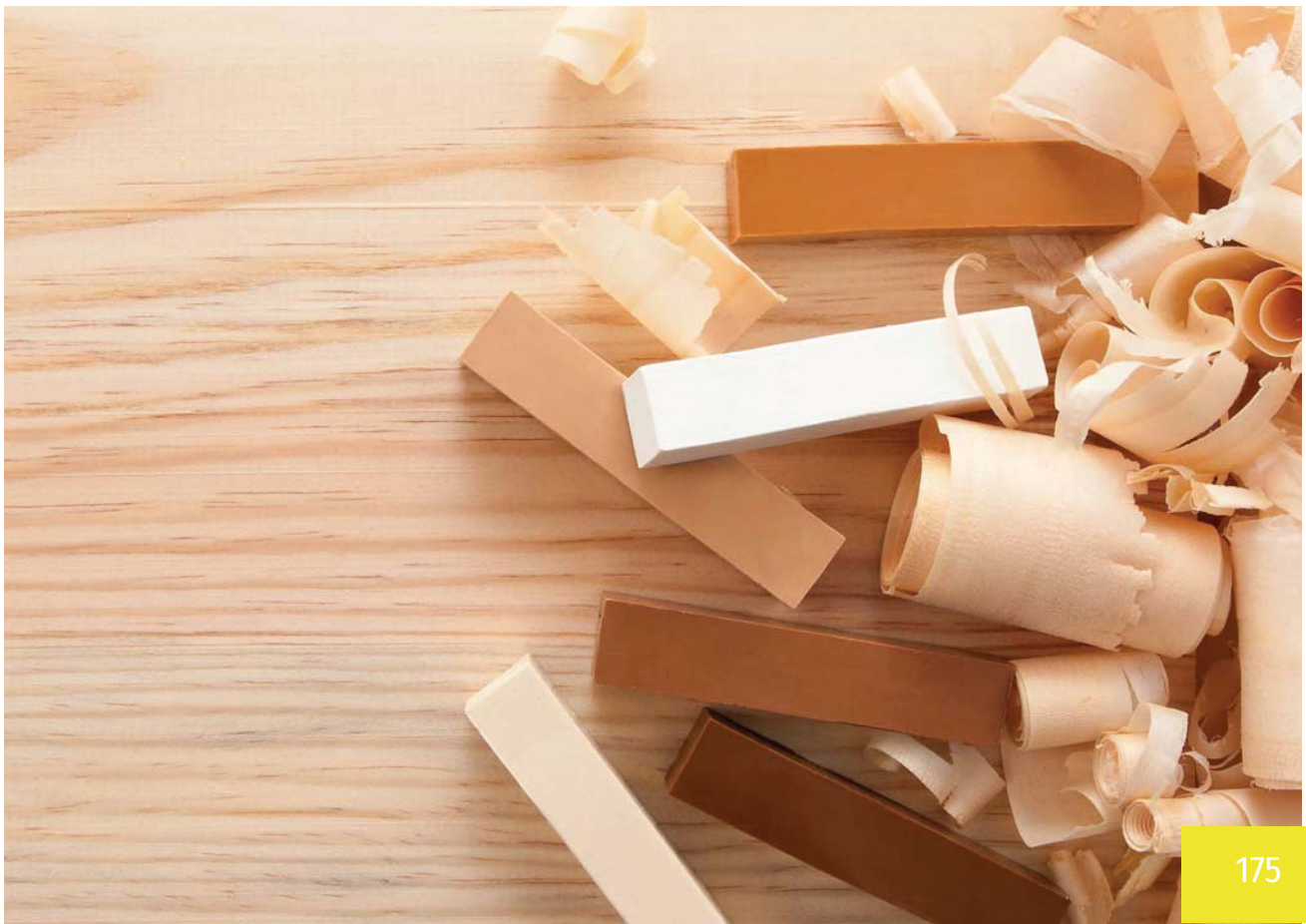
вишня
оксфордольха
светлаяорех
гварнериорех
экоорех
итальянский

махагон

венге
темный

черный

Комплектация: набор состоит из 15 восковых мелков
Назначение: для затирки сколов, царапин и трещин на
 деревянных и ламинированных поверхностях (корпусная
 мебель, паркет, ламинат, двери, МДФ-панели и др.)





Все для создания мебели
и предметов интерьера

Бесплатный звонок из регионов России:

8 (800) 555-80-50

8 (495) 788-80-08 (для Москвы и МО)

furniture@mdm-complect.ru
mdm-complect.ru

Юридическая информация

Любая символика, информация и материалы, опубликованные на страницах данного каталога, являются объектом прав интеллектуальной собственности ООО «Делай Мебель», охраняются в соответствии с законодательством РФ, в том числе Законом РФ «Об авторском праве и смежных правах».

Любой обладатель данного каталога вправе просматривать, копировать, распечатывать и распространять любую информацию, опубликованную в нем, в случае, если:

- информация используется только в некоммерческих целях;
- информация не будет использоваться в других изданиях;
- при использовании информации ссылка на каталог МДМ обязательна.

ООО «Делай Мебель» не несет ответственности за изменения производителями внешнего вида и размеров предлагаемой продукции в период действия каталога. Информация, указанная в каталоге, в дальнейшем может быть изменена без предварительного уведомления.



M

НОВОЕ
МОБИЛЬНОЕ ПРИЛОЖЕНИЕ



www.mdm-complect.ru