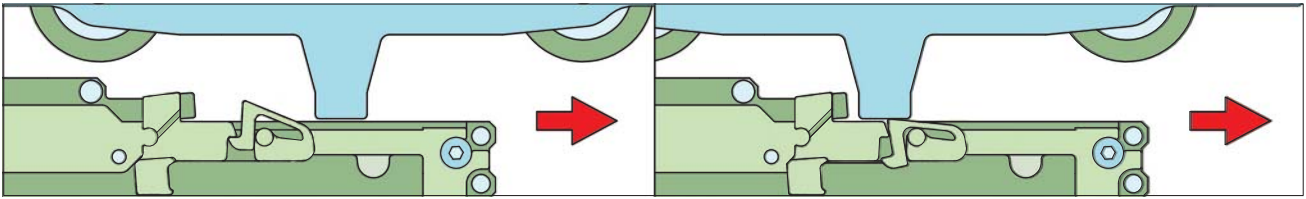


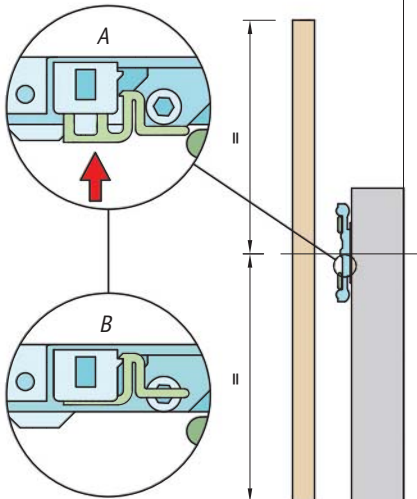
ИНСТРУКЦИЯ ПО СБОРКЕ СИСТЕМЫ HIDDEN

Активация плавного закрывания

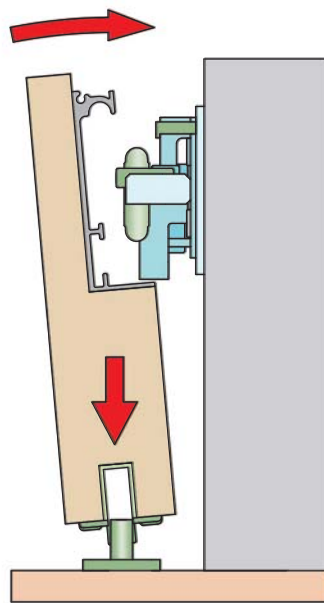


Руководство по сборке

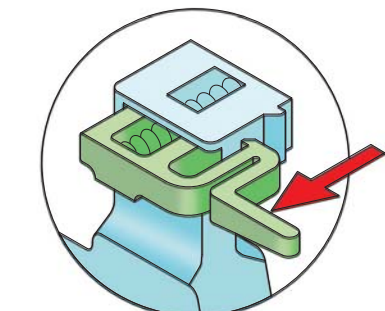
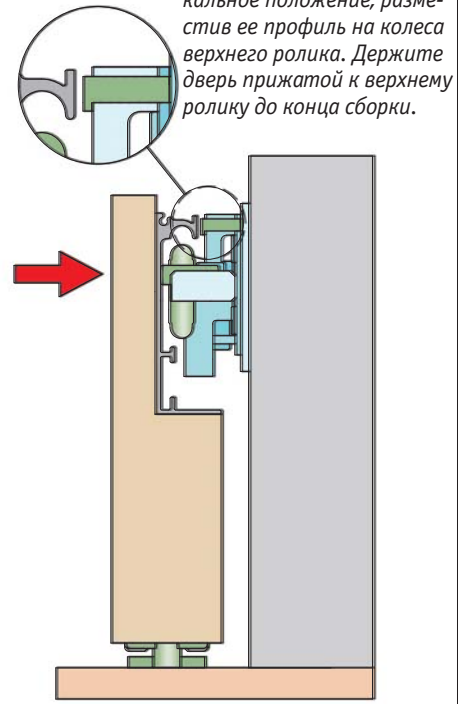
- ① Установите центральную ось двери рядом с верхним роликом, ранее прикрепленным к стене. Убедитесь, что активатор плавного закрывания не активирован.



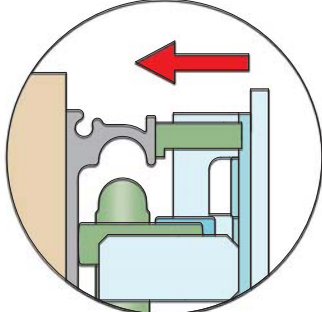
- ② Расположите дверь над ригелем и опустите дверь на него.



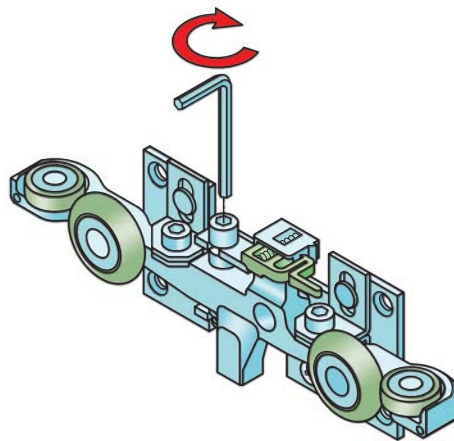
- ③ Поместите дверь в вертикальное положение, разместив ее профиль на колеса верхнего ролика. Держите дверь прижатой к верхнему ролику до конца сборки.



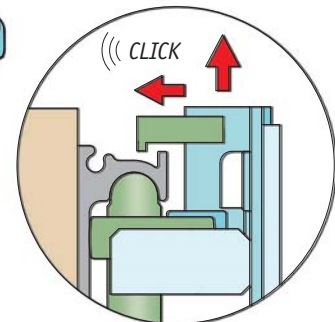
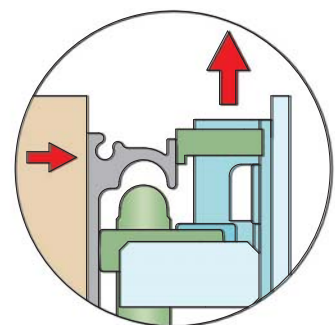
- ④ Введите фиксатор системы против соскальзывания.



- ⑤ Удерживайте дверь в вертикальном положении.



- ⑥ Закрутите винт регулировки верхнего ролика. Ролик поднимется вверх. После автоматической активации фиксатора системы против соскальзывания (щелчок), прекратите регулировку.



Выравнивание двери относительно стены

7

Если дверь не параллельна стене – ослабьте фиксирующие винты.

8

Отрегулируйте положение двери относительно стены вручную.

9

Зафиксируйте положение двери, затянув обратно фиксирующие винты.