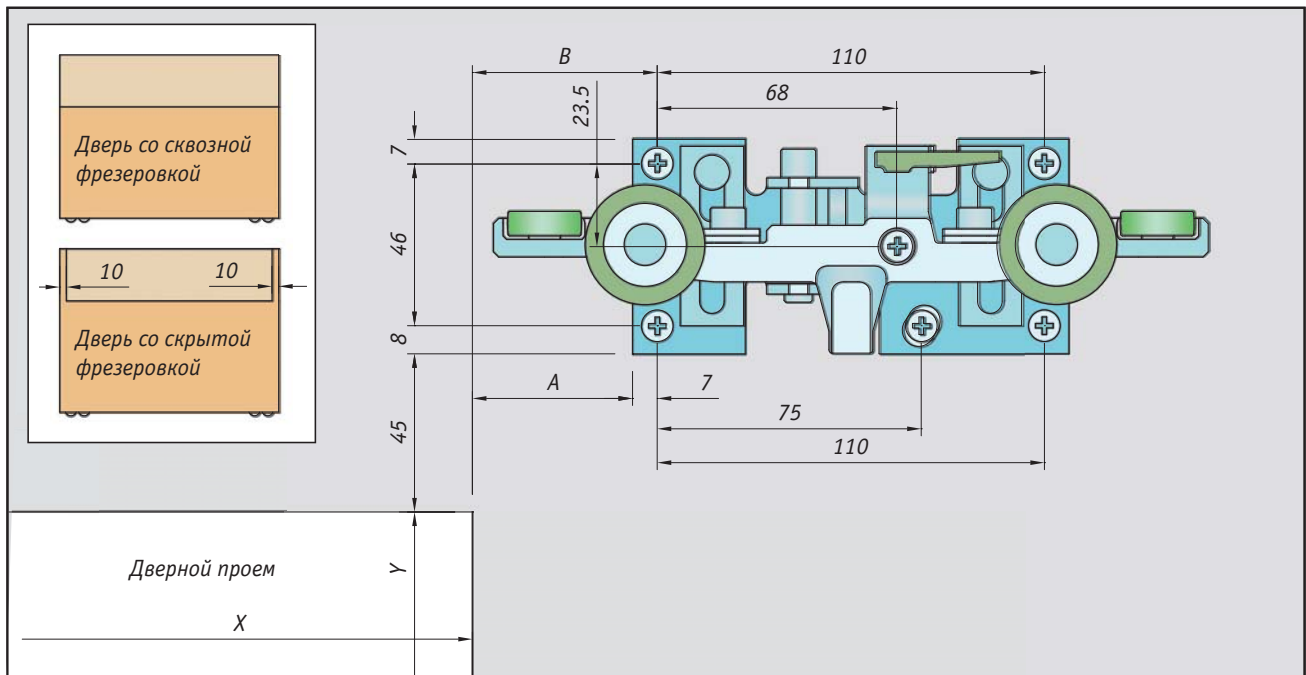


Позиционирование верхнего ролика



A = 47 mm	Для двери со сквозной фрезеровкой
A = 55.5 mm	Для двери со скрытой фрезеровкой
B = 54 mm	Для двери со сквозной фрезеровкой
B = 62.5 mm	Для двери со скрытой фрезеровкой