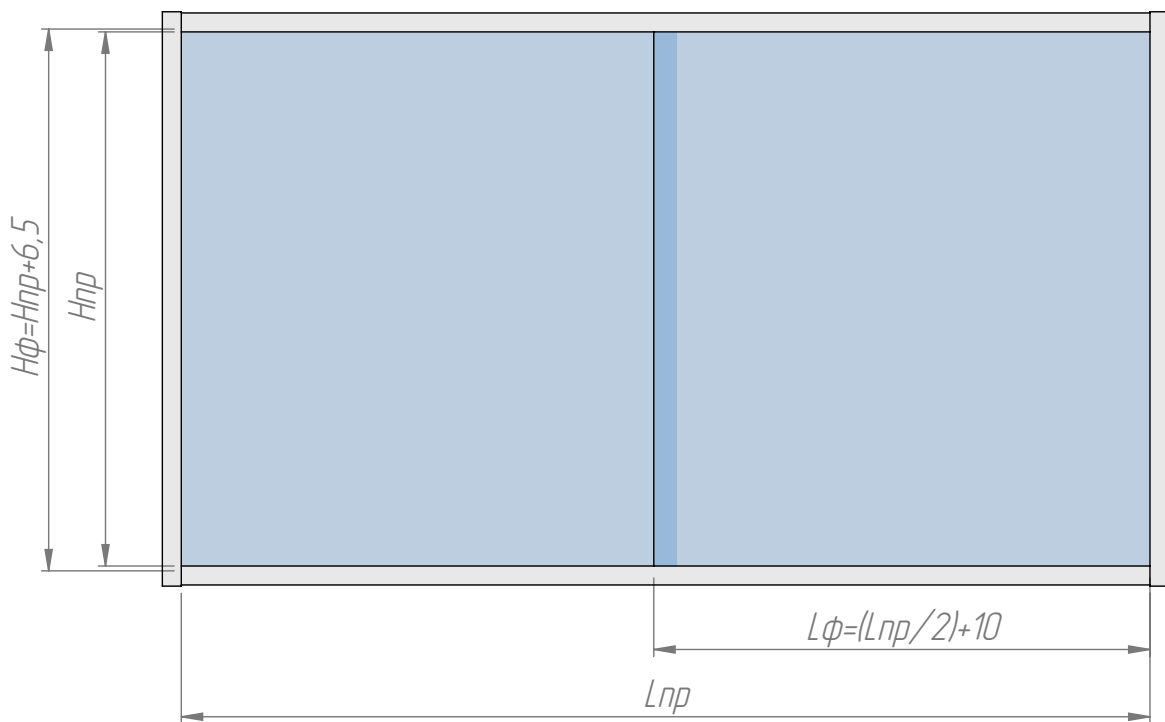
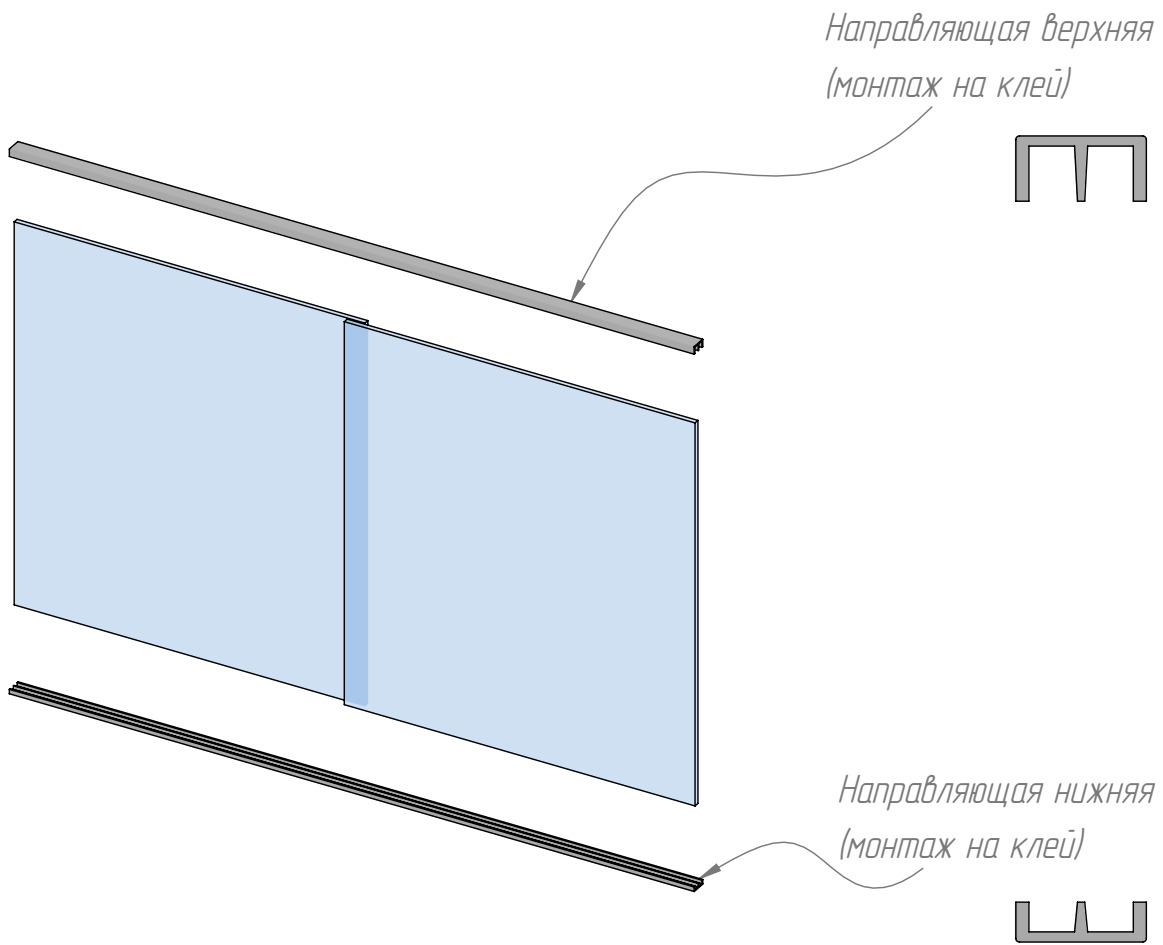
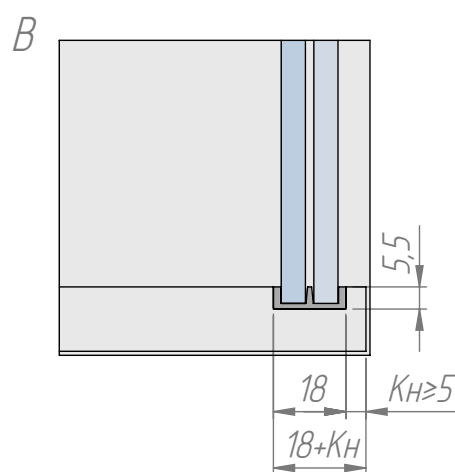
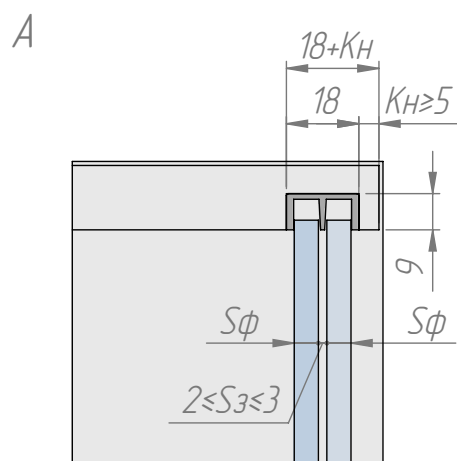
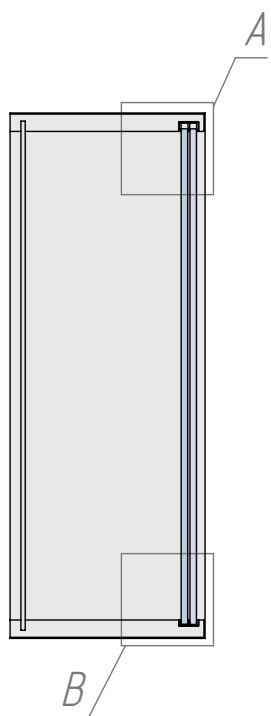


Ш-образные профили



где $L_{\text{пр}}$ – ширина проема, мм;
 L_{ϕ} – ширина фасада, мм;

$H_{\text{пр}}$ – высота проема, мм;
 H_{ϕ} – высота фасада, мм.



где $S\phi$ – толщина фасада, мм (5 min – 6 max);

$Sз$ – зазор между фасадами, мм;

Kn – заглубление направляющей относительно корпуса, мм;