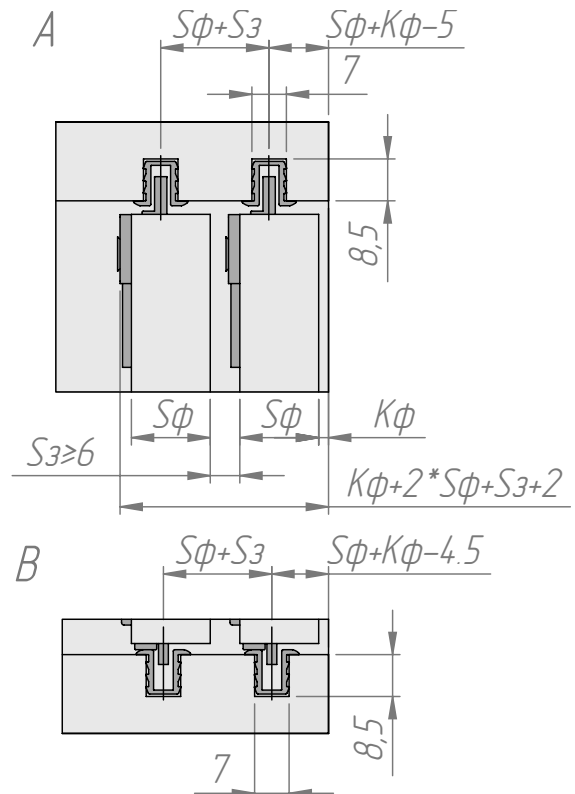
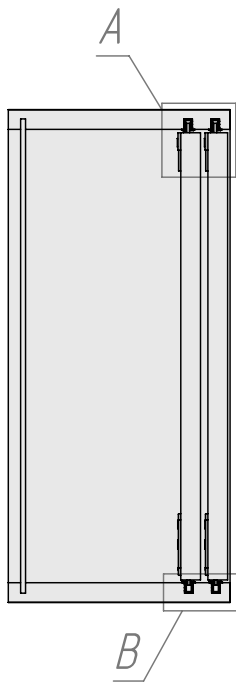


где  $L_{пр}$  – ширина проема, мм;

$H_{пр}$  – высота проема, мм;

$L_{ф}$  – ширина фасада, мм (min 300 мм);

$H_{ф}$  – высота фасада, мм.



где  $S\phi$  – толщина фасада, мм (min 16 мм);  
 $Sз$  – зазор между фасадами, мм;

$K\phi$  – заглудление фасада  
 относительно корпуса, мм;

