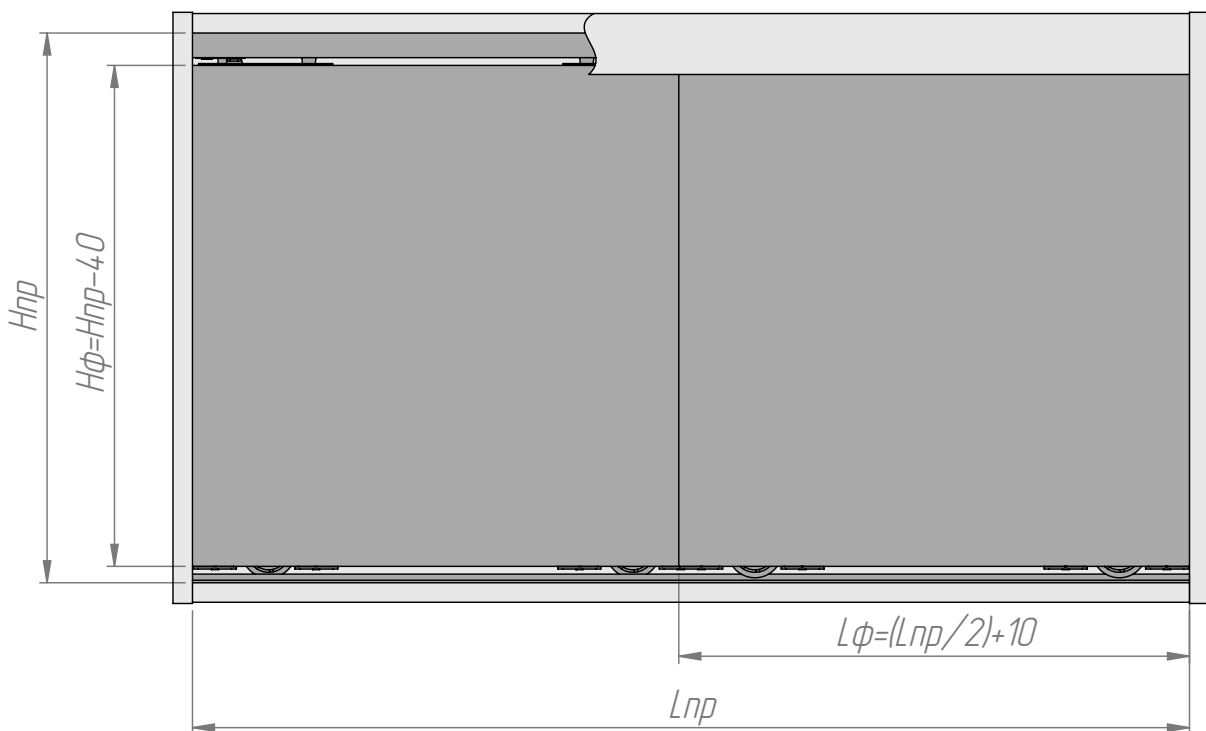
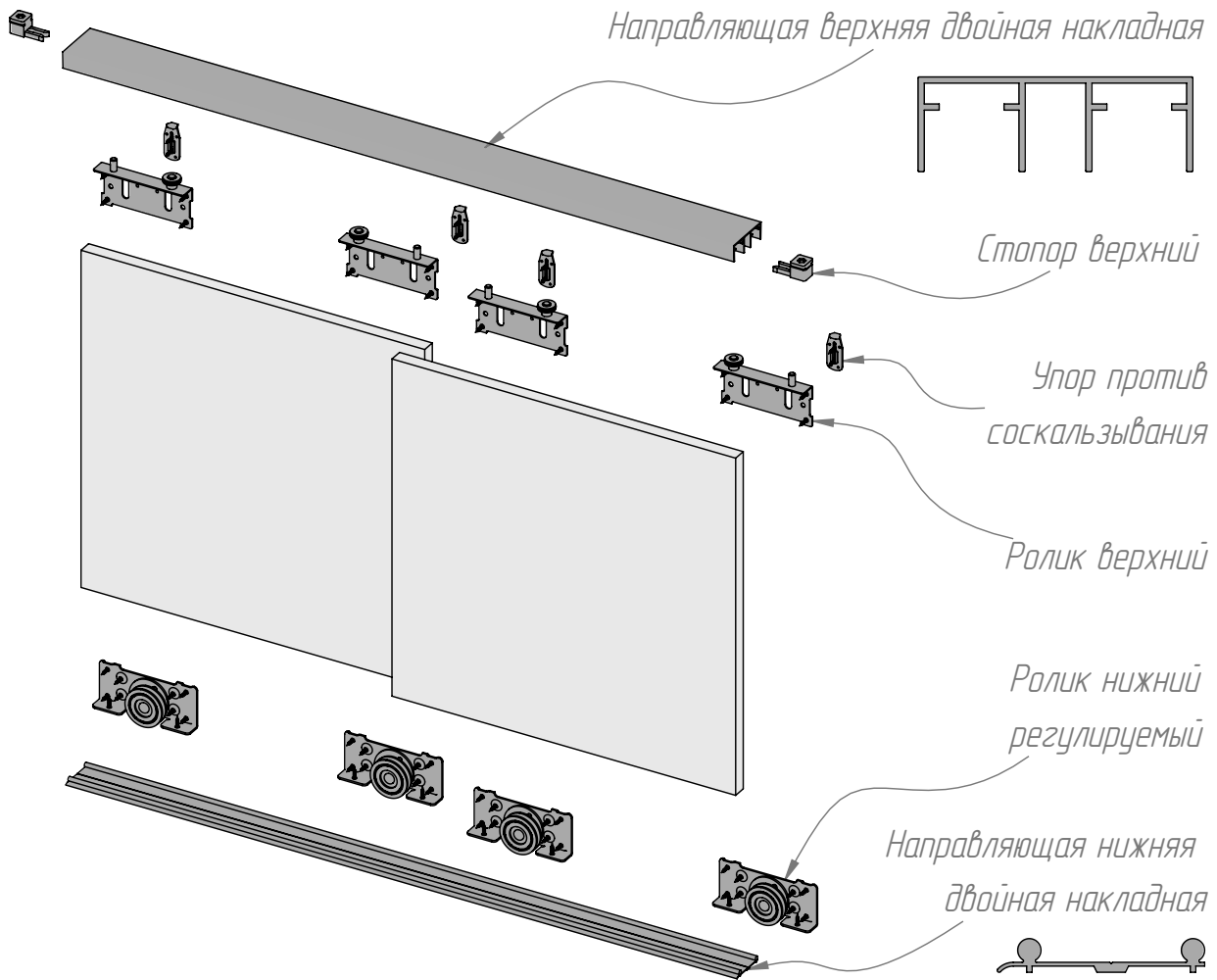


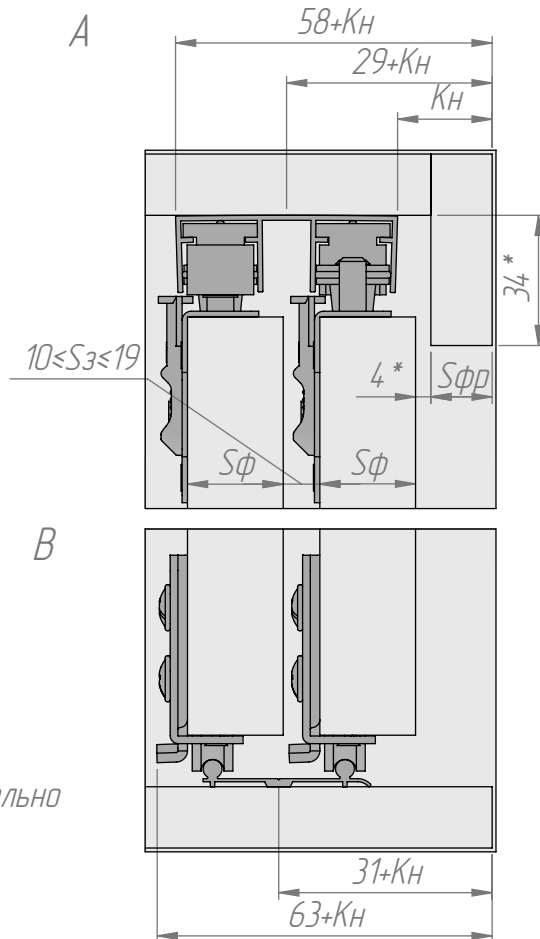
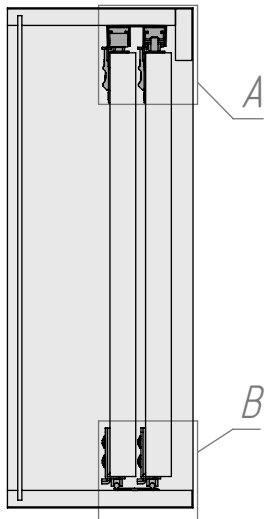
# ИКМ80АУ Система для раздвижных дверей



где  $L_{пр}$  – ширина проема, мм;  
 $L_{ф}$  – ширина фасада, мм;

$H_{пр}$  – высота проема, мм;  
 $H_{ф}$  – высота фасада, мм.

# IKM80AY Система для раздвижных дверей



где,

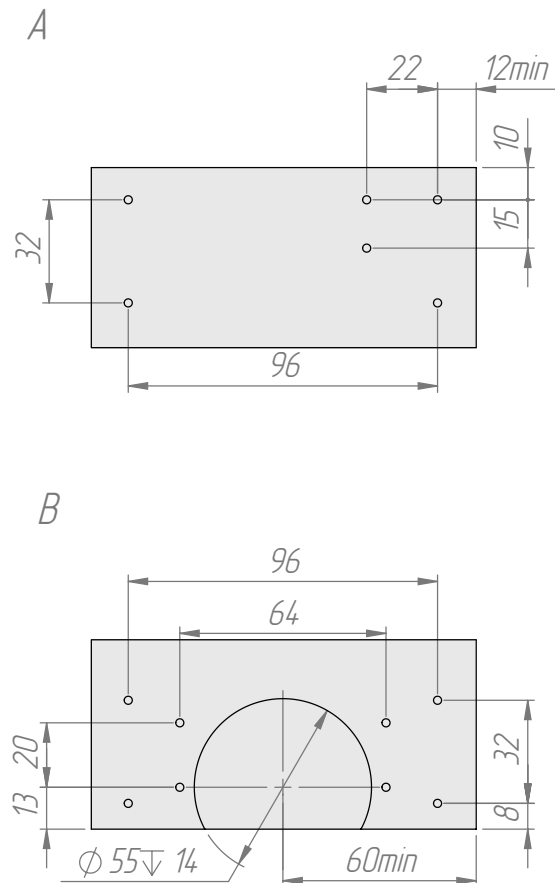
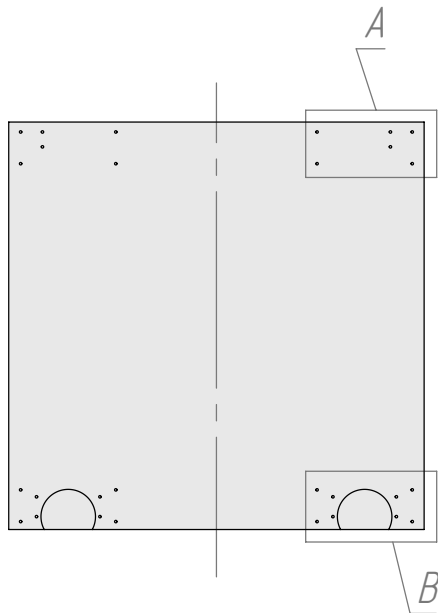
$S\phi$  – толщина фасада, мм (16min – 25max);

$S\phi p$  – толщина фриза, мм;

$Sз$  – зазор между фасадами, мм;

$Кн$  – заглубление направляющей относительно корпуса мм;

\* – рекомендуемый размер, мм;



$S\phi$ , мм	16	18	20	22	25
$Кн$ , мм	$S\phi p+0$	$S\phi p+2$	$S\phi p+4$	$S\phi p+6$	$S\phi p+9$