

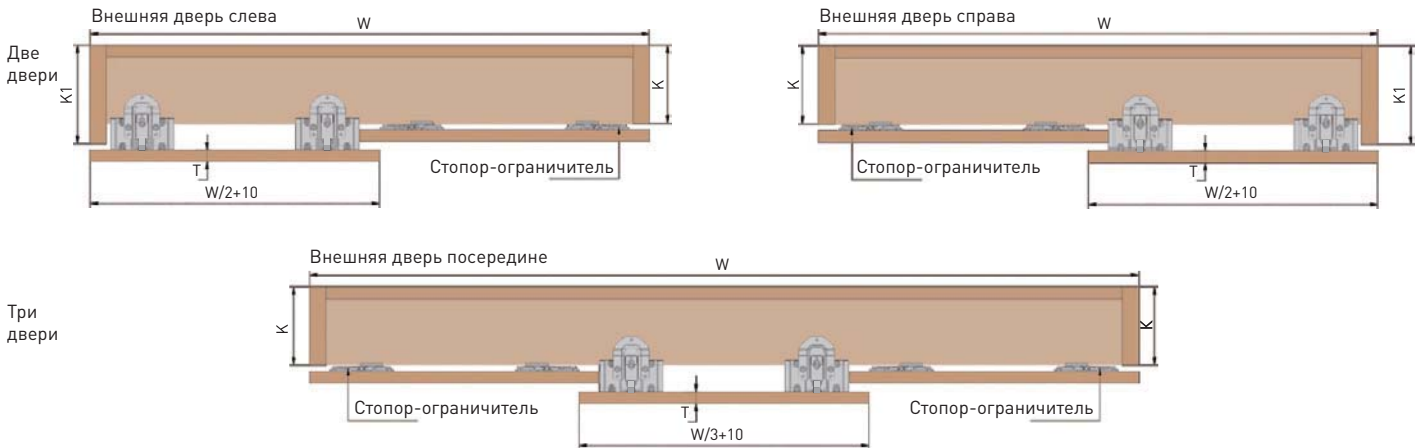
Инструкция по установке системы с двумя доводчиками

Комплектующие	Количество		Комплектующие	Количество		Комплектующие	Количество	
	2 двери с доводчиками	3 двери с доводчиками		2 двери с доводчиками	3 двери с доводчиками		2 двери с доводчиками	3 двери с доводчиками
Верхний ролик внешней двери без активатора	0	0	Верхний ролик внутренней двери с активатором	2	2	Левый верхний доводчик	2	2
Верхний левый ролик для внутренней двери	1	2	Верхний правый ролик для внутренней двери	1	2	Правый верхний доводчик	2	2
Нижний ролик для внешней двери	2	2	Нижний ролик для внутренней двери	2	4	Нижний демпфер	4	4
Стопор-ограничитель	1	2	Стопор для внешней двери	0	0	Шаблон	1	1
Упор для направляющей	2	4	Фиксатор	2	2	Винт	40	60

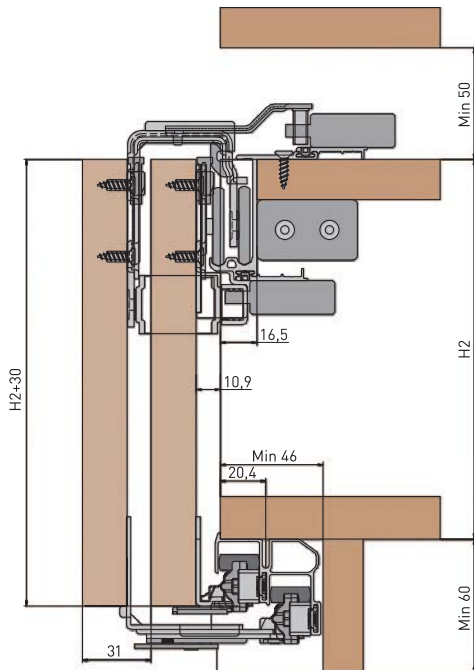
Средний доводчик не обязателен для 3-х дверного шкафа

1. Расчёт размера шкафа K1=K+31 (Т-толщина двери 16≤T≤20)

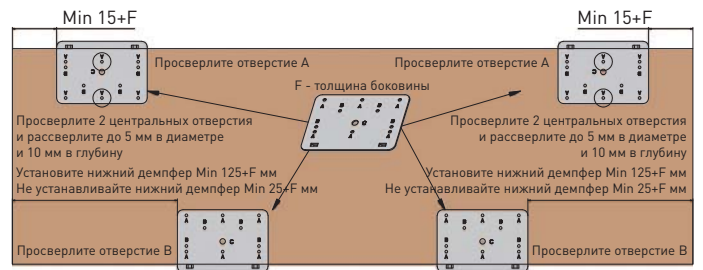
Ширина двери зависит от реального размера двери



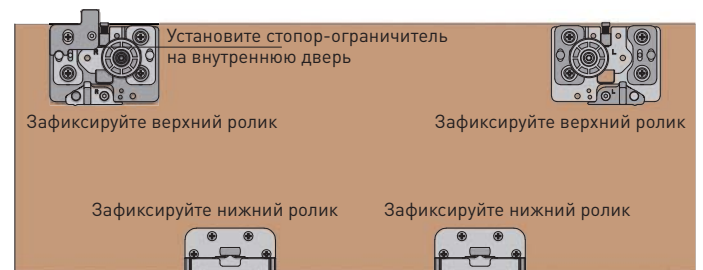
2. Установочные размеры



3. Присадка дверных и крепежных элементов



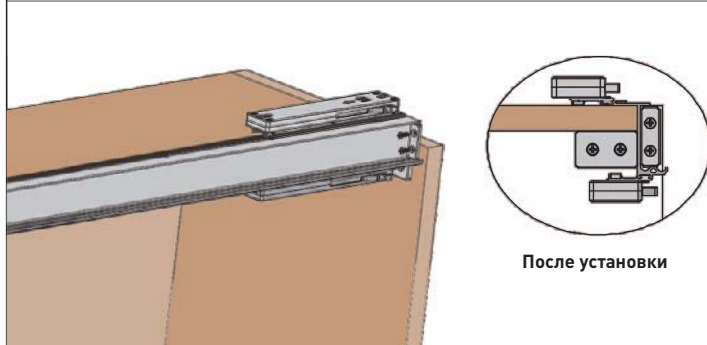
4. Установка деталей; установка стопора-ограничителя (опционально)



5. Установка верхнего доводчика и фиксация верхней направляющей



6. Установка пластикового упора и системы против соскакивания



7. Установка нижнего доводчика и нижней направляющей



8. Фиксация нижней направляющей

Просверлите отверстие Ø5 мм по отверстию С на шаблоне

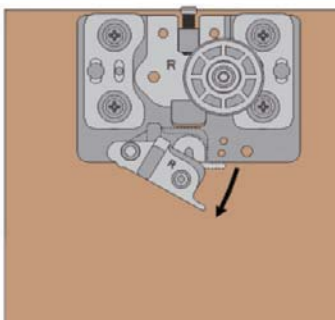


Просверлите отверстие по шаблону и зафиксируйте

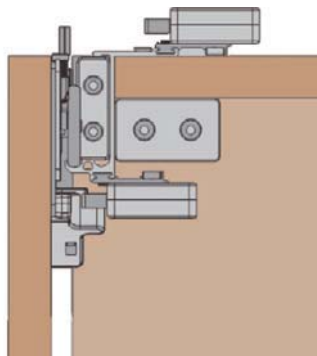


9. Установка внутренней двери

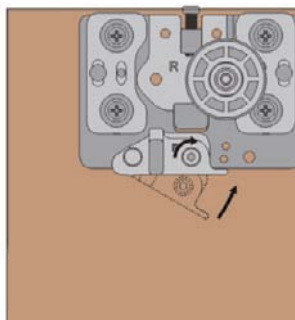
9.1. Деактивируйте механизм против соскакивания



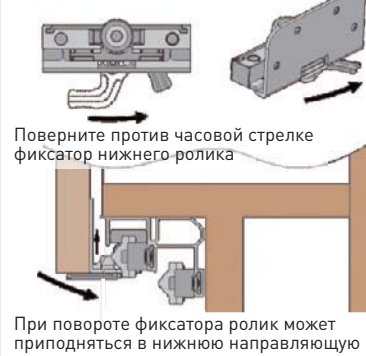
9.2. Навесьте внешнюю дверь



9.3. Активируйте механизм против соскакивания

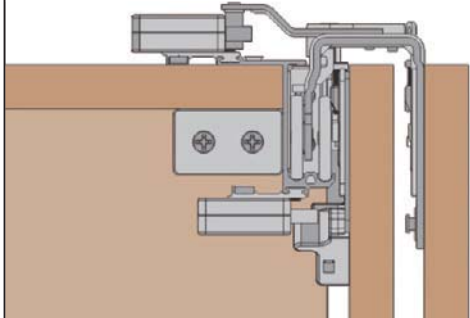


9.4. Зафиксируйте нижний ролик

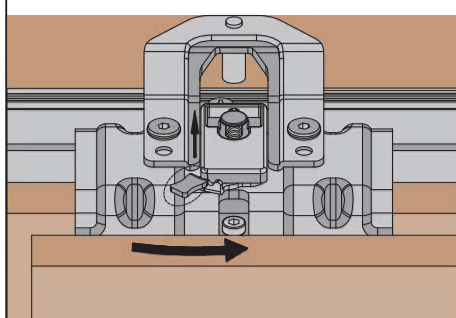


10. Установка внешней двери

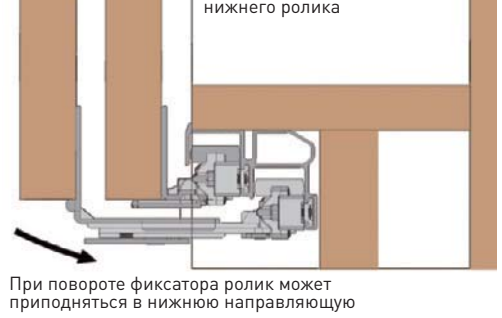
10.1. Навесьте внешнюю дверь



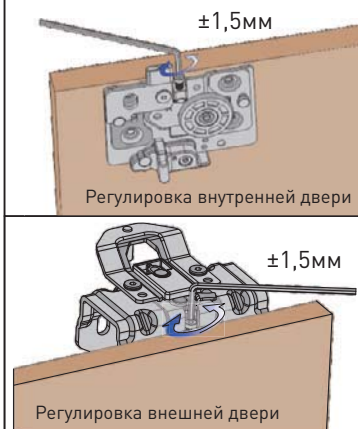
10.2. Активируйте систему против соскакивания



10.3. Активируйте фиксатор нижнего ролика

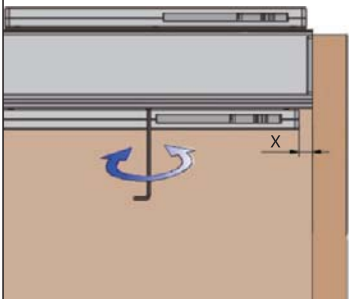


11. Регулировка внешней и внутренней дверей

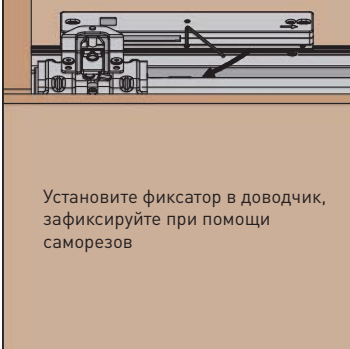


12. Установка доводчика внутренней двери

А: Установите доводчик в 10 мм от края двери, закройте дверь и отрегулируйте положение
Б: Установите доводчик в 60 мм от края боковой стенки, когда двери находятся в закрытом положении.



13. Установка доводчика для внешней двери



14. Установка нижних доводчиков

