



Механизм для углового корпуса

PKA452LCNCH

	A	1 шт.	B	1 шт.	C	2 шт.	D	2 шт.	E	2 шт.	F	1 шт.	G	2 шт.	H	2 шт.	I	8 шт.

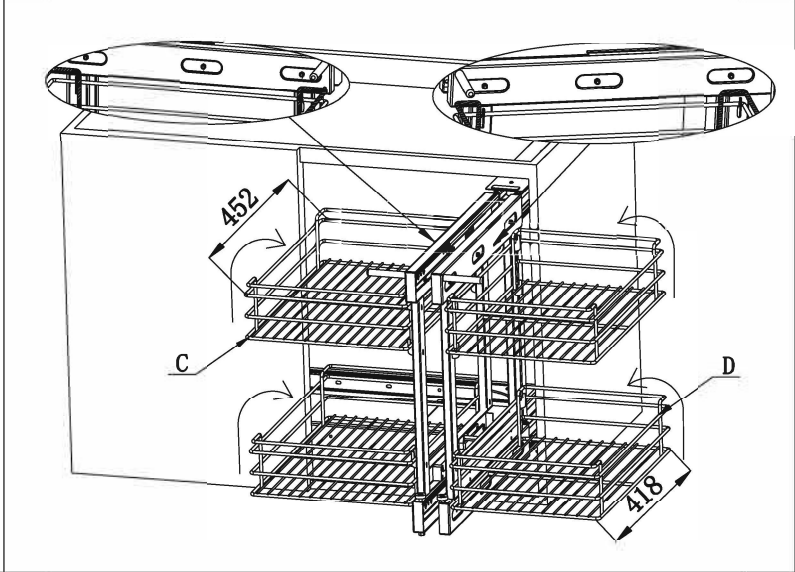
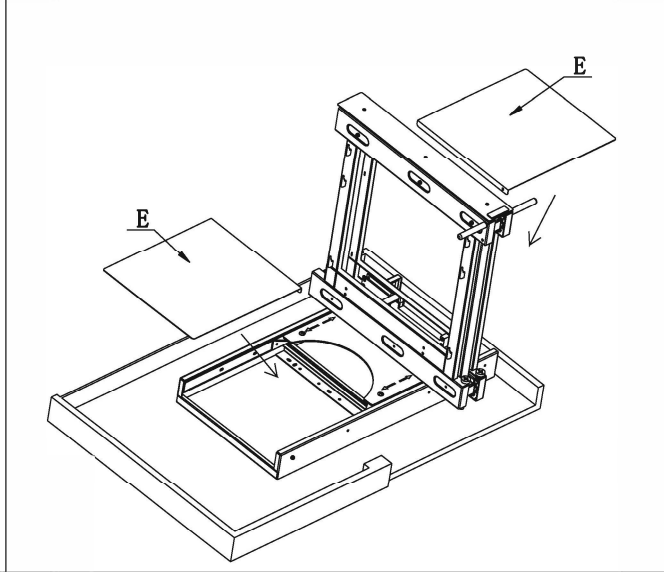
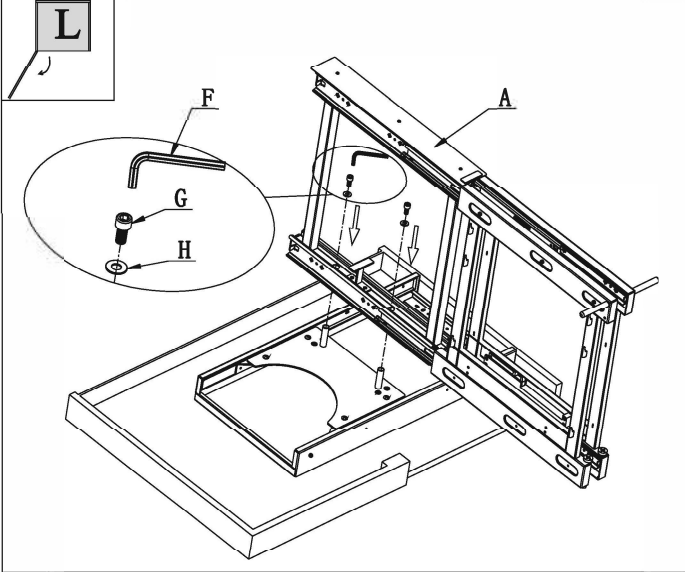
1 **2**

L

1 **2**

R

3     4   5  



3     4   5  

