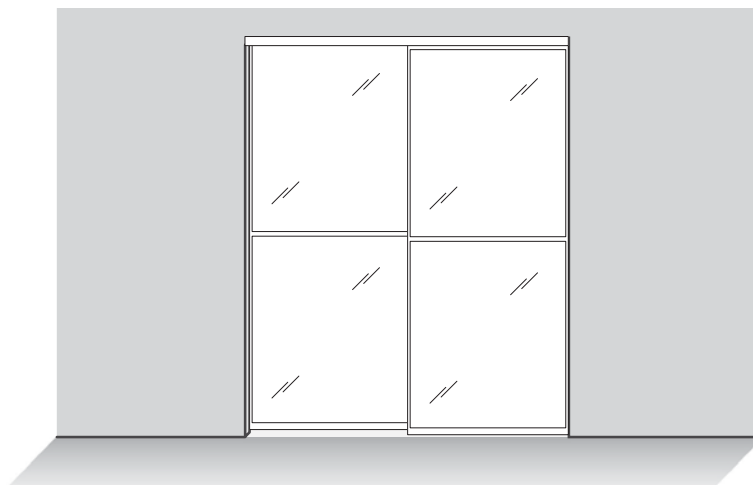
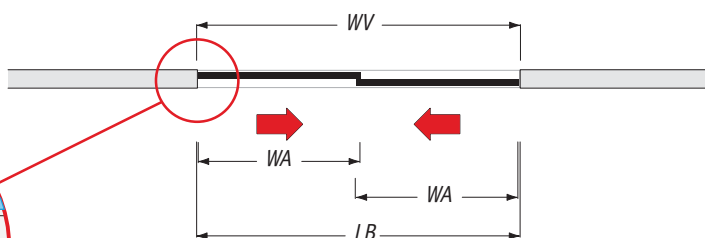
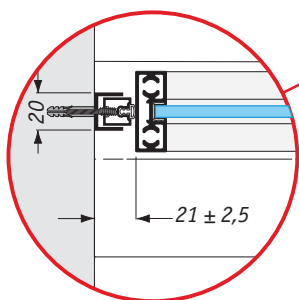


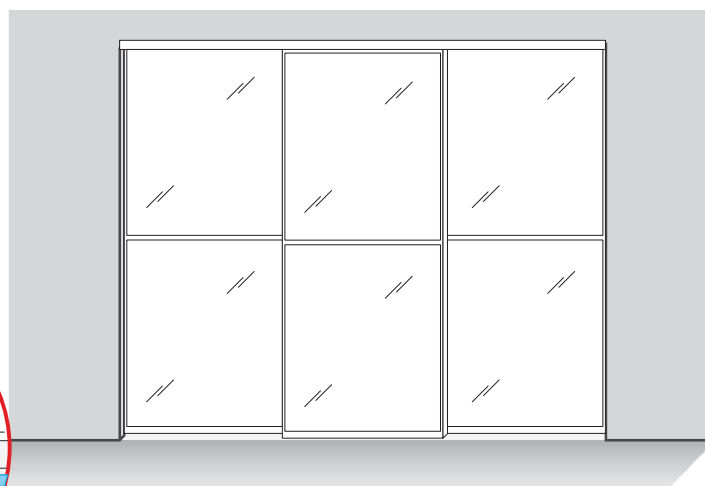
Схемы для расчетов при использовании двойной направляющей системы PS65, Cinetto



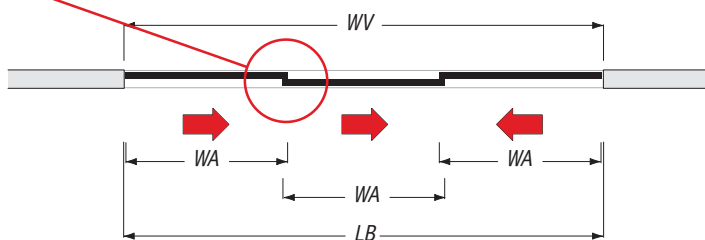
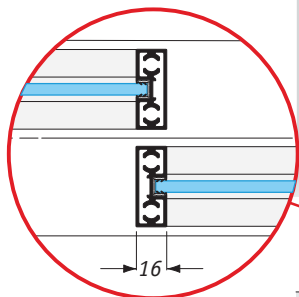
Буфер настенный



$WA = (WV - 26) / 2$	$LB = WV - 2$
----------------------	---------------



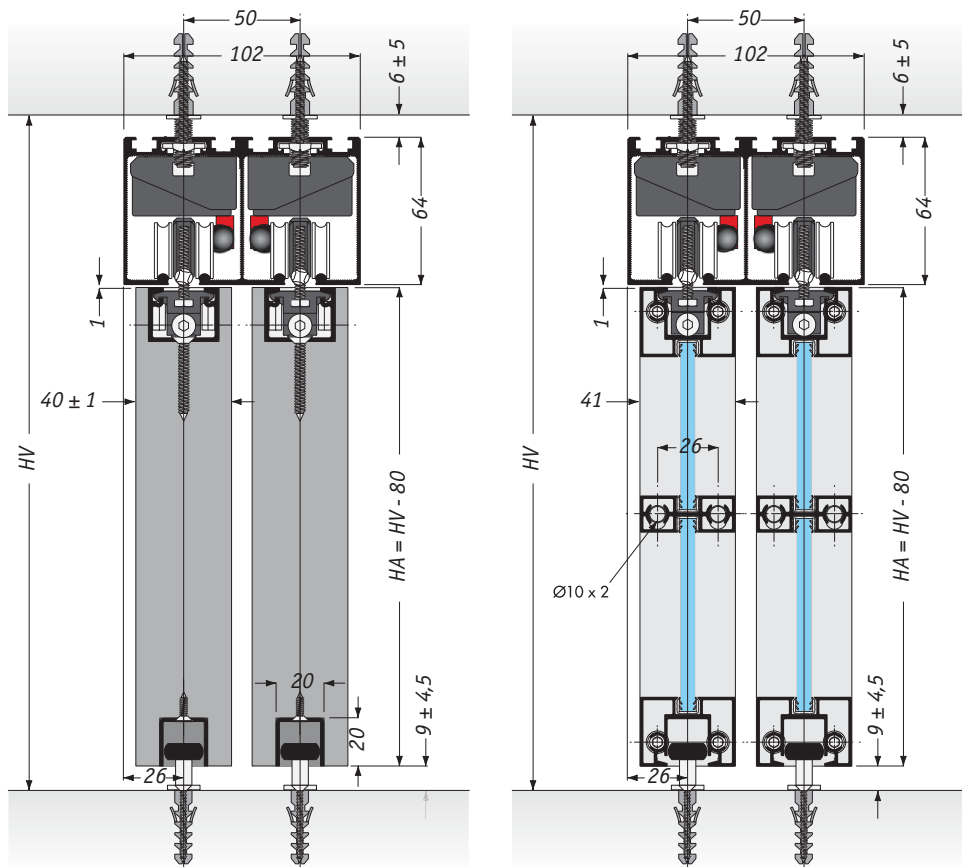
Наложение



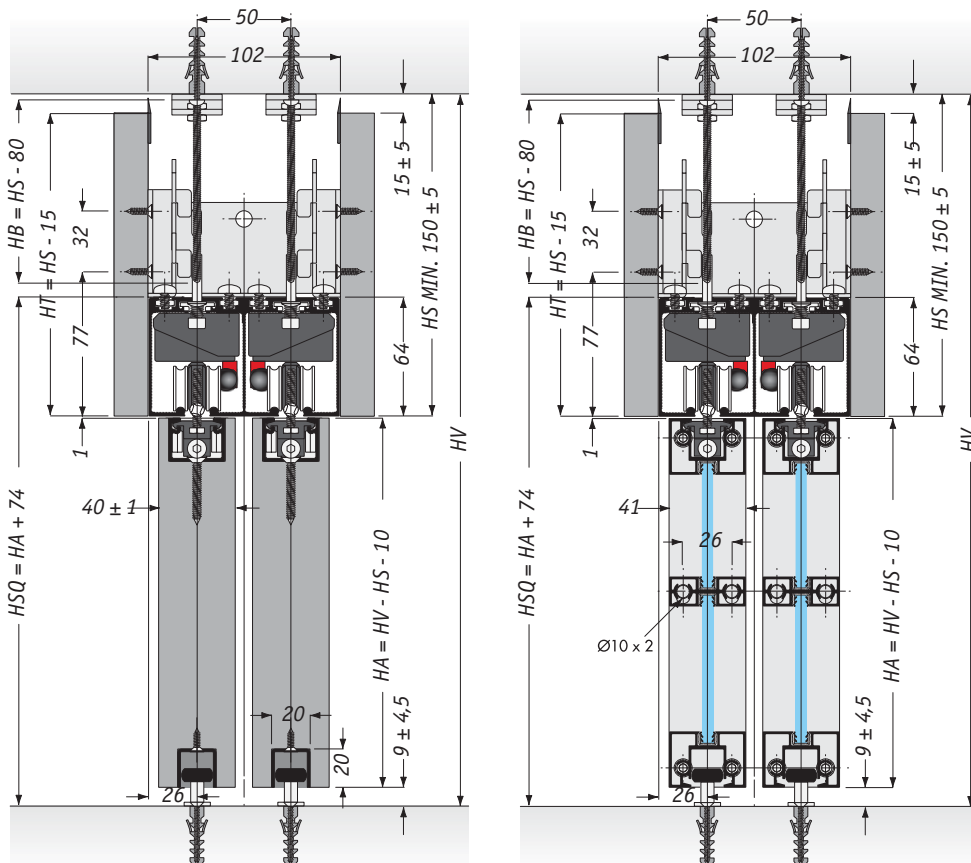
$WA = (WV - 11) / 3$	$LB = WV - 2$
----------------------	---------------

WV – ширина проема, мм;
WA – ширина двери, мм;
LB – длина направляющей, мм.

Крепление к потолку



Дистанционное крепление к потолку



HV – высота проема, мм;
HA – высота двери, мм;
HS – расстояние от потолка до нижней плоскости направляющей, мм;
HB – высота штока дистанционного крепления, мм;
HT – высота декоративной планки, мм;
HSQ – высота крепления направляющих, мм.