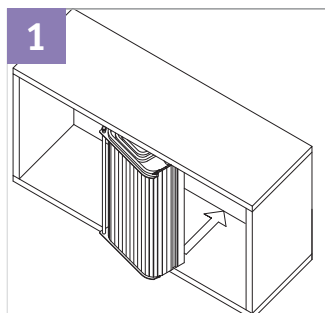
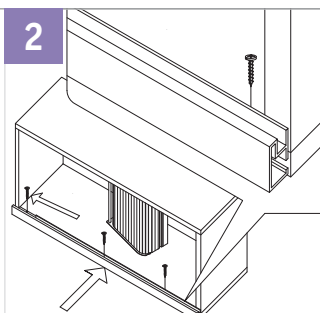


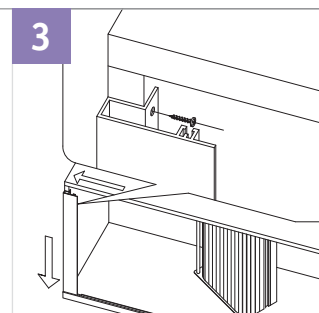
Сборка с использованием готового комплекта



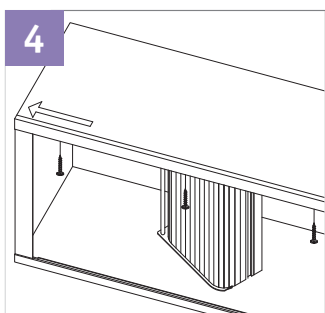
1
Блок с ламелями разместить
внутри корпуса



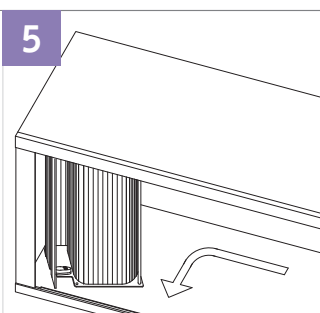
2
Закрепить левую направляющую
на боковой стенке корпуса с
помощью саморезов



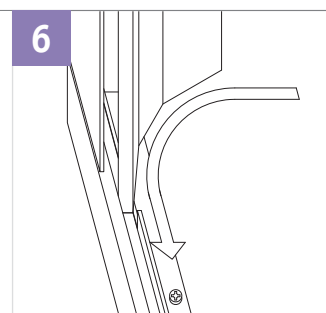
3
Закрепить декоративный
профиль на крышке корпуса
(саморезами изнутри)



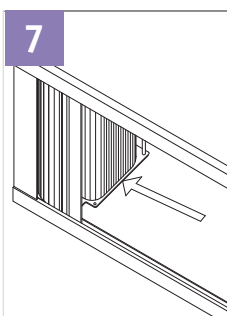
4
Закрепить правую
направляющую на боковой
стенке корпуса с помощью
саморезов



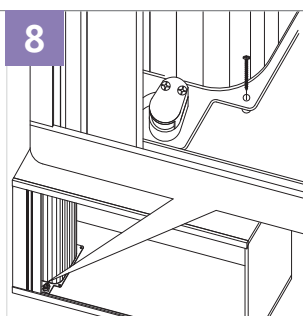
5
Блок с ламелями разместить
под углом так, чтобы удобно
было завести полотно ламелей в
направляющие



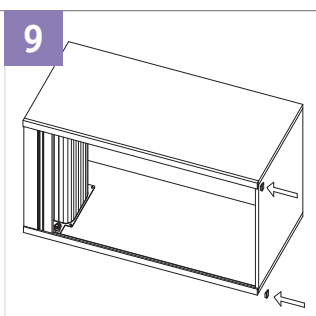
6
Завести полотно ламелей в
направляющие



7
Блок с ламелями
установить ровно



8
Закрепить (саморезами)
блок с ламелями



9
Установить заглушки в
направляющие

