



**МДМ**

Все для создания мебели  
и предметов интерьера



2023

— 24

каталог

МЕБЕЛЬНОЕ  
ОСВЕЩЕНИЕ



2023  
— 24  
каталог

# МЕБЕЛЬНОЕ ОСВЕЩЕНИЕ

ДЛЯ ПОДСВЕТКИ РАБОЧЕЙ ЗОНЫ	7
ДЛЯ ПОДСВЕТКИ ВНУТРИ КОРПУСА	21
УНИВЕРСАЛЬНЫЕ СВЕТИЛЬНИКИ	37
ДЛЯ ВЕРХНЕЙ ПОДСВЕТКИ	73
ПРОФИЛИ ДЛЯ СВЕТОДИОДНОЙ ЛЕНТЫ	85
ВЫКЛЮЧАТЕЛИ	131
ТЕХНИЧЕСКАЯ ИНФОРМАЦИЯ	141

# ОНЛАЙН-СЕРВИС по подбору светильников

С помощью данного сервиса вы сможете подобрать светильники для разных решений: подсветки рабочей зоны, подсветки внутри корпуса и верхней подсветки.

Сервис предлагает быстрый и удобный выбор светильника и необходимых комплектующих для подключения: блоки питания, выключатели и прочее.

[www.mdm-complect.ru/online/svet/](http://www.mdm-complect.ru/online/svet/) →



## ДЛЯ ПОДСВЕТКИ РАБОЧЕЙ ЗОНЫ 7

встроенный блок питания на 220В					
					
<b>9</b>	<b>11</b>	<b>13</b>	<b>15</b>	<b>17</b>	<b>19</b>
<b>CURVE</b> угловой монтаж	<b>POCKET</b> нет видимых точек	<b>FINO</b> тонкий алюминиевый корпус 5 мм	<b>NEO</b> свечение по периметру	<b>FULLY</b> высокий световой поток	<b>FULLY</b> регулировка цветовой температуры

## ДЛЯ ПОДСВЕТКИ ВНУТРИ КОРПУСА 21

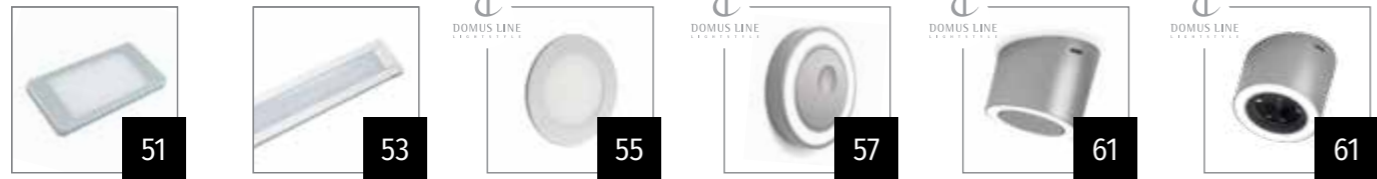
штанга с подсветкой			одинаковый дизайн		
					
<b>23</b>	<b>25</b>	<b>27</b>	<b>29</b>	<b>31</b>	<b>33</b>
<b>E-VOGUE</b> автономный	<b>GOCCIA</b> итальянский дизайн	<b>POCKET</b> нет видимых точек	<b>TARGA</b> лаконичный дизайн	<b>CASETO</b> для ящиков	<b>LINE</b> для корпусов
автономный					
					
<b>35</b>					
<b>ATLAS</b> работает от аккумулятора					

## УНИВЕРСАЛЬНЫЕ СВЕТИЛЬНИКИ 37

					
<b>39</b>	<b>41</b>	<b>43</b>	<b>45</b>	<b>47</b>	<b>49</b>
<b>FLAT</b> пластиковый корпус	<b>LUNA</b> накладной и врезной монтаж	<b>CIRCUM</b> тонкий алюминиевый корпус 5 мм	<b>QUADRUM</b> тонкий алюминиевый корпус 5 мм	<b>SOLO</b> диаметр присадочного отверстия 58 мм	<b>STEEL</b> степень защиты IP67

## УНИВЕРСАЛЬНЫЕ СВЕТИЛЬНИКИ

37



**POCKET** 51  
нет видимых точек

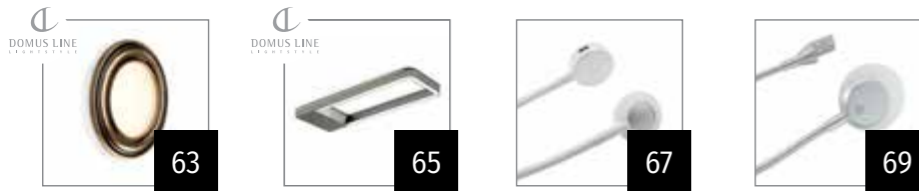
**FINO** 53  
тонкий алюминиевый корпус 5 мм

**ATOM** 55  
нет видимых точек

**MORPHO** 57  
уникальный современный дизайн

**UNIKA** 61  
уникальный современный дизайн

**TONDY** 61  
функциональность и дизайн



**PASSEPARTOUT** 63  
классический дизайн

**LINEO** 65  
уникальный современный дизайн

**FLEX** 67  
с USB-портами

**FLEX** 69  
торцевой монтаж

## ДЛЯ ВЕРХНЕЙ ПОДСВЕТКИ

71

степень защиты IP44

IP20



**BATH** 73  
алюминиевый корпус

**RECO** 75  
пластиковый корпус

**SLIMTH** 77  
алюминиевый корпус

**LADY** 79  
стильный ассиметричный дизайн

**TUBE** 81  
стильный цилиндрический корпус

## ПРОФИЛИ ДЛЯ СВЕТОДИОДНОЙ ЛЕНТЫ

83

врезной монтаж



**FM1** 85  
популярное решение

**FM1/F** 87

**FM7** 89  
для ленты 5 мм

**FM2** 91  
увеличенная высота

**FM3** 93  
широкий

**FM4** 95  
под углом

## ПРОФИЛИ ДЛЯ СВЕТОДИОДНОЙ ЛЕНТЫ

83

врезной монтаж



**FW5** 97  
пластиковый

**FM6** 99  
со шторкой

**LUMINOR** 101  
уникальный гибкий материал

накладной монтаж



**SM1** 103  
популярное решение

**SM7** 105  
для ленты 5 мм

**SM3** 107  
увеличенная высота

**SM4** 109  
широкий

**SM5** 111  
под углом

угловой монтаж



**CM1** 113  
для плоского рассеивателя

**CM2** 115  
для овального рассеивателя

**CM4** 117  
широкий

для торцевой подсветки стеклянной полки



**G1** 119  
алюминиевый корпус

**GL1** 121  
свет распространяется в трех направлениях

для торцевой подсветки деревянной полки



**WD1** 123  
свет распространяется под углом

**WD2** 125  
свет распространяется в двух направлениях

для подсветки зеркала



**KOB1** 127  
свет распространяется под углом

**LUMINOR** 129  
практичное и надежное решение





**ПОДСВЕТКА  
РАБОЧЕЙ ЗОНЫ**



## CURVE

Светильники CURVE в стильном угловом корпусе предназначены для подсветки рабочей зоны на кухне, в гостиной или в спальне. Особенности монтажа позволяют разместить светильник вплотную к стене или фартуку так, что провода закрываются корпусом светильника.



### ХАРАКТЕРИСТИКИ

**Рабочее напряжение:** DC 12 В  
**Мощность:** 3,5 Вт  
**Цветовая температура:** нейтральный белый, 4000 К  
**Световой поток:** 160 лм  
**Индекс цветопередачи (CRI):** 80 Ra  
**Материал:** пластик  
**Длина провода:** 1500 мм  
**Два варианта исполнения:** со встроенным выключателем на касание (сенсорный) и без выключателя  
**Монтаж:** накладной  
**Габариты (Ш×Д×Т):** 55×160×60 мм

### ПРЕИМУЩЕСТВА

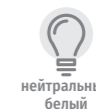
- + эстетичный внешний вид;
- + уникальность светильнику придает световая полоска по периметру корпуса;
- + к светильнику с выключателем можно подключить светильники без выключателя.



12 В



3,5 Вт



нейтральный  
белый



### ВАРИАНТЫ МОДЕЛЕЙ И ЦВЕТА



**СЕРЕБРО**  
С ВЫКЛЮЧАТЕЛЕМ  
CU12-160TS-MCR-NW4



**СЕРЕБРО**  
БЕЗ ВЫКЛЮЧАТЕЛЯ  
CU12-160NO-MCR-NW4





## РОСКЕТ

Светильник РОСКЕТ используется в качестве подсветки рабочей зоны. Большая поверхность свечения светильника хорошо освещает рабочую поверхность. Лаконичный дизайн светильника впишется в общий дизайн готового решения.

### ХАРАКТЕРИСТИКИ

**Рабочее напряжение:** DC 12 В

**Мощность:** 3 Вт

**Цветовая температура:** нейтральный белый, 4000 К

**Световой поток:** 190 лм

**Индекс цветопередачи (CRI):** 80 Ra

**Материал:** корпус — алюминий,  
рассеиватель — пластик

**Длина провода:** 1450 мм

**Два варианта исполнения:** со встроенным выключателем (на взмах руки) и без выключателя

**Монтаж:** накладной

**Габариты (Ш×Д×Т):** 80×160×10 мм

### ПРЕИМУЩЕСТВА

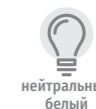
- + большая поверхность свечения;
- + без видимых точек;
- + к светильнику с выключателем можно подключить светильники без выключателя.



12 В



3 Вт



нейтральный  
белый



### ВАРИАНТЫ МОДЕЛЕЙ И ЦВЕТА



**СЕРЕБРО**  
**С ВЫКЛЮЧАТЕЛЕМ**  
PC12-160MS-MCR-NW3



**СЕРЕБРО**  
**БЕЗ ВЫКЛЮЧАТЕЛЯ**  
PC12-160NO-MCR-NW3



## FINO

Светильник FINO – это современное и функциональное решение, которое может использоваться как для подсветки рабочей зоны, так и для установки внутрь корпуса шкафа или в гардеробную. FINO имеет тонкий алюминиевый корпус в двух цветах, который изящно впишется в дизайн вашей мебели.

ДЛЯ ПОДСВЕТКИ РАБОЧЕЙ ЗОНЫ | FINO | PULSE

### ХАРАКТЕРИСТИКИ

**Рабочее напряжение:** DC 12 В  
**Мощность:** 5 Вт для 500 мм, 8 Вт для 800 мм, 10 Вт для 1000 мм  
**Цветовая температура:** нейтральный белый, 4000 К  
**Световой поток:** 378 лм для 500 мм, 584 лм для 800 мм, 706 лм для 1000 мм  
**Индекс цветопередачи (CRI):** 80 Ra  
**Материал:** корпус — алюминий, рассеиватель — пластик  
**Длина провода:** 1970 мм  
**Два варианта исполнения:** со встроенным выключателем на касание (сенсорный) и без выключателя  
**Монтаж:** накладной  
**Габариты (Ш×Д×Т):** 25×500/800/1000×5 мм



### ПРЕИМУЩЕСТВА

- + тонкий корпус — всего 5 мм;
- + лаконичный дизайн;
- + быстрый монтаж на клипсы;
- + к светильнику с выключателем можно подключить светильники без выключателя.



12 В



5 Вт



8 Вт



10 Вт



нейтральный  
белый



### ВАРИАНТЫ МОДЕЛЕЙ И ЦВЕТА



#### СЕРЕБРО С ВЫКЛЮЧАТЕЛЕМ

FI12-500TS-AL-NW5	500 мм
FI12-800TS-AL-NW8	800 мм
FI12-1000TS-AL-NW10	1000 мм

#### БЕЗ ВЫКЛЮЧАТЕЛЯ

FI12-500NO-AL-NW5	500 мм
FI12-800NO-AL-NW8	800 мм
FI12-1000NO-AL-NW10	1000 мм

#### ЧЕРНЫЙ С ВЫКЛЮЧАТЕЛЕМ

FI12-500TS-BL-NW5	500 мм
FI12-800TS-BL-NW8	800 мм
FI12-1000TS-BL-NW10	1000 мм

#### БЕЗ ВЫКЛЮЧАТЕЛЯ

FI12-500NO-BL-NW5	500 мм
FI12-800NO-BL-NW8	800 мм
FI12-1000NO-BL-NW10	1000 мм





## NEO

Светильник NEO – это современное и функциональное решение как для подсветки рабочей зоны, так и для декоративной подсветки. Стильный дизайн светильника NEO, тонкий металлический корпус и лаконичная световая полоска прекрасно подойдет для любого современного интерьера. Яркость светильника регулируется при помощи датчика, реагирующего на взмах руки.

ДЛЯ ПОДСВЕТКИ РАБОЧЕЙ ЗОНЫ | NEO | PULSE

### ХАРАКТЕРИСТИКИ

**Рабочее напряжение:** DC 12 В  
**Мощность:** 6,6 Вт для 450 мм, 8,9 Вт для 600 мм, 13,5 Вт для 900 мм  
**Цветовая температура:** нейтральный белый, 4000 К  
**Материал:** корпус — алюминий, рассеиватель — пластик  
**Длина провода:** 1500 мм  
**Встроенный выключатель:** на взмах, диммируемый  
**Коннектор:** LED  
**Монтаж:** накладной  
**Габариты (Ш×Д×Т):** 40×450/600/900×12 мм

### ПРЕИМУЩЕСТВА

- + включение, выключение и диммирование на взмах руки;
- + современный дизайн;
- + тонкая полоска света;
- + однородное свечение.



12 В



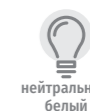
6,6 Вт



8,9 Вт



13,5 Вт



нейтральный  
белый



### ВАРИАНТЫ МОДЕЛЕЙ И ЦВЕТА



#### СЕРЕБРО

NE12-450MS-GR-NW7  
450 мм

NE12-600MS-GR-NW9  
600 мм

NE12-900MS-GR-NW14  
900 мм



## FULLY

Благодаря высокой световой отдаче светильник FULLY прекрасно подходит для освещения рабочей зоны, а лаконичный дизайн делает FULLY идеальным выбором для любого интерьера.

### ХАРАКТЕРИСТИКИ

**Рабочее напряжение:** AC 220 В

**Мощность:** 11 Вт для 600 мм, 15 Вт для 900 мм

**Цветовая температура:** нейтральный белый, 4000 К

**Световой поток:** 715 лм для 600 мм, 975 лм для 900 мм

**Индекс цветопередачи (CRI):** 80 Ra

**Материал:** корпус — алюминий,  
рассеиватель — пластик

**Длина провода:** 1900 мм

**Встроенный выключатель:** клавишный,  
механический

**Монтаж:** накладной

**Габариты (Ш×Д×Т):** 49×600/900×13 мм

### ПРЕИМУЩЕСТВА

- + лаконичный дизайн и высокая световая отдача;
- + встроенный блок питания, светильник работает от сети 220 В. Не нужны дополнительные комплектующие для подключения.



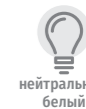
220 В



11 Вт



15 Вт

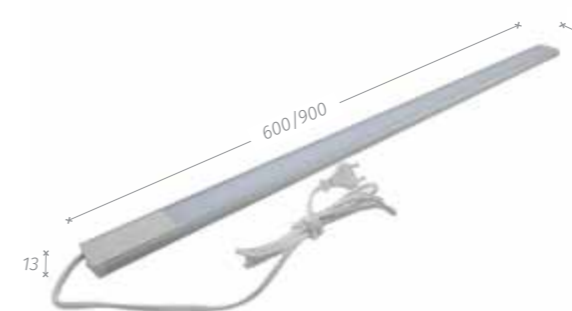


нейтральный  
белый



PUSH

### ВАРИАНТЫ МОДЕЛЕЙ И ЦВЕТА



**СЕРЕБРО**  
FU220-600MS-NW11  
600 мм



**СЕРЕБРО**  
FU220-900MS-NW15  
900 мм



## FULLY

Светильник FULLY идеально подходит для подсветки рабочей поверхности, так как обладает высокой световой отдачей. Лаконичный и современный дизайн в сочетании с регулировкой цветовой температуры позволяют использовать светильник не только для функциональной, но и для декоративной подсветки. Это готовое решение, которое подойдет для любого интерьера и создаст приятную атмосферу в помещении.

### ХАРАКТЕРИСТИКИ

**Рабочее напряжение:** AC 220 В

**Мощность:** 8 Вт

**Цветовая температура:** от теплого белого 3000 К до холодного белого 6500 К

**Световой поток:** 480-560 лм

**Индекс цветопередачи (CRI):** 80 Ra

**Материал:** корпус — алюминий, рассеиватель — пластик

**Длина провода:** 1500 мм

**Встроенный выключатель:** кнопочный и поворотный, механический

**Монтаж:** накладной

**Габариты (Ш×Д×Т):** 49×600×13 мм

### ПРЕИМУЩЕСТВА

- + лаконичный дизайн и высокая световая отдача
- + встроенный блок питания, светильник работает от сети 220 В. Не нужны дополнительные комплектующие для подключения;
- + можно плавно изменять яркость и цветовую температуру.



220 В



8 Вт



изменение цветовой температуры



PUSH

### ВАРИАНТЫ МОДЕЛЕЙ И ЦВЕТА



#### СЕРЕБРО

FU220-600MS-MCR-CCT8



#### ЧЕРНЫЙ

FU220-600MS-BL-CCT8





**ПОДСВЕТКА  
ВНУТРИ КОРПУСА**





## E-VOGUE

Штанга E-VOGUE со встроенной светодиодной подсветкой – стильное и удобное решение для освещения внутри шкафа и гардеробных. Благодаря съемному аккумулятору E-VOGUE можно устанавливать там, где нет возможности провести провода.

### ХАРАКТЕРИСТИКИ

**Рабочее напряжение:** съемный аккумулятор LI-ION, 1400 мА

**Мощность:** 0,9 Вт

**Цветовая температура:** нейтральный белый, 4000 К

**Световой поток:** 100 лм

**Индекс цветопередачи (CRI):** 80 Ra

**Материал:** корпус — алюминий, рассеиватель — пластик

**Встроенный выключатель:** на движение

**Монтаж:** накладной

**Габариты (Ш×Д×Т):** 35×990×20 мм

### ПРЕИМУЩЕСТВА

- + стильный прямоугольный дизайн;
- + отсутствие проводов упрощает монтаж;
- + LI-ION аккумулятор можно быстро снять для подзарядки (стандартный разъем micro-USB), не демонтируя штангу;
- + в корпус светильника установлен выключатель на движение;
- + демпфер для плечиков в верхней части штанги;
- + штангу можно резать (кратность реза 17 мм).



### ВАРИАНТЫ МОДЕЛЕЙ И ЦВЕТА



**СЕРЕБРО**  
EV02-1000PIR-AL-NW1



**ТЕМНО-КОРИЧНЕВЫЙ**  
EV02-1000PIR-BR-NW1



## GOCCIA

Штанга GOCCIA со встроенной светодиодной подсветкой от итальянского производителя Domus Line может использоваться для подсветки внутри шкафов и гардеробных. Уникальный дизайн штанги, разработанный итальянским мэтром Giuseppe Bavuso, подчеркнет эстетичность и утонченность готового решения.



### ХАРАКТЕРИСТИКИ

**Рабочее напряжение:** DC 12 В  
**Мощность:** 5,8 Вт для 740 мм, 7,7 Вт для 900 мм  
**Цветовая температура:** нейтральный белый, 4000 К  
**Световой поток:** 510 лм для 740 мм, 629 лм для 900 мм  
**Индекс цветопередачи (CRI):** 80 Ra  
**Материал:** корпус — алюминий, рассеиватель — пластик  
**Встроенный выключатель:** на движение  
**Монтаж:** накладной  
**Габариты (Ш×Д×Т):** 80×740/900×18,5 мм

### ПРЕИМУЩЕСТВА

- + дизайн штанги разработан известным итальянским мэтром Giuseppe Bavuso;
- + в корпус светильника установлен выключатель на движение;
- + демпфер для плечиков в верхней части штанги.



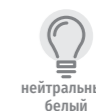
12 В



5,8 Вт



7,7 Вт



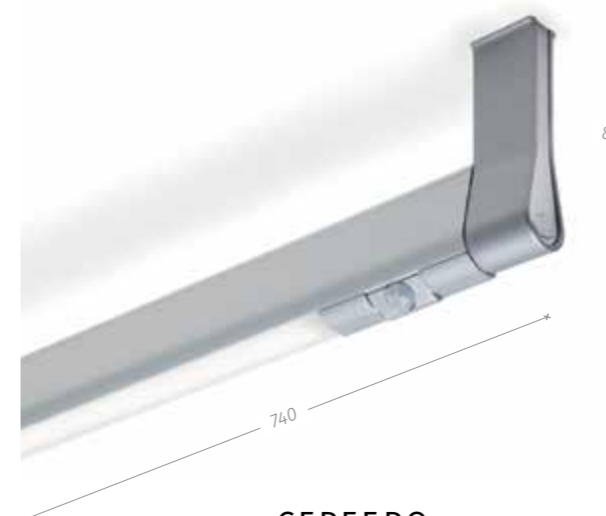
нейтральный  
белый



15 кг



### ВАРИАНТЫ МОДЕЛЕЙ И ЦВЕТА



**СЕРЕБРО**  
GC12-740PIR-NW6  
740 мм



**СЕРЕБРО**  
GC12-900PIR-NW8  
900 мм



### ХАРАКТЕРИСТИКИ

**Рабочее напряжение:** DC 12 В

**Мощность:** 3 Вт

**Цветовая температура:** нейтральный белый, 4000 К

**Световой поток:** 190 лм

**Индекс цветопередачи (CRI):** 80 Ra

**Материал:** корпус — алюминий,  
рассеиватель — пластик

**Длина провода:** 1300 мм

**Встроенный выключатель:** на движение

**Монтаж:** накладной

**Габариты (Ш×Д×Т):** 80×160×13 мм

### ПРЕИМУЩЕСТВА

- + большая поверхность свечения;
- + без видимых точек;
- + в корпус светильника установлен выключатель на движение.



12 В



3 Вт



нейтральный  
белый



### ВАРИАНТЫ МОДЕЛЕЙ И ЦВЕТА



#### СЕРЕБРО

PC12-160PIR-MCR-NW3

## РОCKET

Светильник РОCKET используется в качестве подсветки рабочей зоны. Большая поверхность свечения светильника хорошо освещает рабочую поверхность. Лаконичный дизайн светильника впишется в общий дизайн готового решения.

### ХАРАКТЕРИСТИКИ

**Рабочее напряжение:** DC 12 В

**Мощность:** 5 Вт для 500 мм, 10 Вт для 1000 мм

**Цветовая температура:** нейтральный белый, 4000 К

**Световой поток:** 422 лм для 500 мм,  
789 лм для 1000 мм

**Индекс цветопередачи (CRI):** 80 Ra

**Материал:** корпус — алюминий,  
рассеиватель — пластик

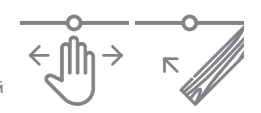
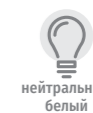
**Встроенный выключатель:** на взмах руки и на преграду (можно переключать режимы)

**Монтаж:** накладной

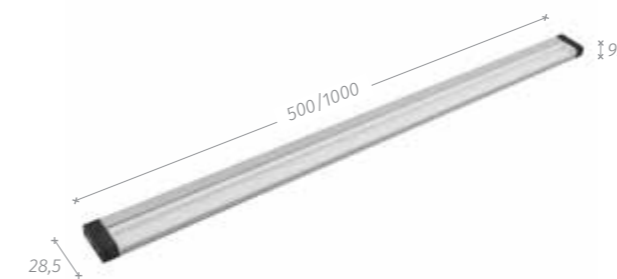
**Габариты (Ш×Д×Т):** 28,5×500/1000×9,5 мм

### ПРЕИМУЩЕСТВА

- + лаконичный прямоугольный дизайн;
- + у встроенного выключателя два режима: на взмах руки и на преграду.



### ВАРИАНТЫ МОДЕЛЕЙ И ЦВЕТА



**СЕРЕБРО**  
TA12-5001R-NW5  
500 мм



**СЕРЕБРО**  
TA12-10001R-NW10  
1000 мм

## TARGA

Светильник TARGA подходит для использования в качестве подсветки рабочей зоны или для освещения внутри корпуса или в гардеробной.

Включение и выключение светильника происходит при использовании встроенного выключателя, имеющего два режима работы: на взмах руки или на преграду. Тонкая алюминиевая конструкция светильника придает ему стильный и элегантный вид.





## CASETO

Светильник CASETO выполнен в простом лаконичном дизайне в трех вариантах длины. CASETO очень прост в установке и использовании и предназначен в первую очередь для установки в ящики. Благодаря встроенному выключателю на преграду свет автоматически включается при открывании ящика и выключается при закрывании. Отсоединяемые блоки датчиков позволяют менять их положение на 180 градусов, тем самым изменяя направление свечения.

### ХАРАКТЕРИСТИКИ

**Рабочее напряжение:** DC 12 В

**Мощность:** 3,6 Вт для 450 мм, 5,4 Вт для 600 мм, 9 Вт для 900 мм

**Цветовая температура:** нейтральный белый, 4000 К

**Материал:** корпус — алюминий, рассеиватель — пластик

**Длина провода:** 1500 мм

**Встроенный выключатель:** на преграду

**Коннектор:** LED

**Монтаж:** накладной/на клипсы

**Габариты (Ш×Д×Т):** 30×405/555/855×15 мм



### ПРЕИМУЩЕСТВА

- + для ящиков;
- + изменяемое положение датчика/направления свечения.



12 В



3,6 Вт



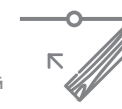
5,4 Вт



9 Вт



нейтральный  
белый



### ВАРИАНТЫ МОДЕЛЕЙ И ЦВЕТА



#### СЕРЕБРО

CA12-450DS-NW4  
405 мм

CA12-600DS-NW5  
555 мм

CA12-900DS-NW9  
855 мм

### ХАРАКТЕРИСТИКИ

**Рабочее напряжение:** DC 12 В

**Мощность:** 5,4 Вт для 600 мм,  
10,2 Вт для 1000 мм

**Цветовая температура:** нейтральный белый, 4000 К

**Материал:** корпус — алюминий,  
рассеиватель — пластик

**Длина провода:** 1500 мм

**Встроенный выключатель:** на преграду, 2 шт.

**Коннектор:** LED

**Монтаж:** накладной/на клипсы

**Габариты (Ш×Д×Т):** 30×559/959×15 мм



### ПРЕИМУЩЕСТВА

- + для ящиков;
- + изменяемое положение датчика/направления свечения.



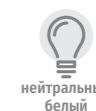
12 В



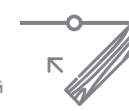
5,4 Вт



10,2 Вт



нейтральный  
белый



### ВАРИАНТЫ МОДЕЛЕЙ И ЦВЕТА



#### СЕРЕБРО

LE12-600-2DS-NW5  
559 мм

LE12-1000-2DS-NW10  
959 мм

## LINE

Размеры и дизайн светильника LINE позволяют удобно размещать его внутри корпуса, тем самым повышая удобство использования мебели. Наличие двух датчиков на преграду значительно расширяет функциональность светильника - его можно применять и в больших распашных шкафах, и в шкафах-купе. Отсоединяемые блоки датчиков позволяют менять их положение на 180 градусов, тем самым изменяя направление свечения.



### ХАРАКТЕРИСТИКИ

**Рабочее напряжение:** встроенный аккумулятор LI-ION, 1050 mAh  
**Мощность:** 1 Вт  
**Цветовая температура:** нейтральный белый, 4000 К  
**Световой поток:** 51 лм для круглого, 42 лм для прямоугольного  
**Индекс цветопередачи (CRI):** 80 Ra  
**Материал:** корпус — алюминий, рассеиватель — пластик  
**Встроенный выключатель:** на движение  
**Монтаж:** накладной  
**Габариты (Ш×Д×Т):**  
 арт. ATLI-RPIR-NW1: Ø77×19,5 мм  
 арт. ATLI-QPIR-NW1: 49×100×19,5 мм

### ПРЕИМУЩЕСТВА

- + автономный светильник;
- + отсутствие проводов упрощает монтаж;
- + в корпус светильника установлен выключатель на движение;
- + простой монтаж на магнитную пластину, возможность быстро снять светильник для подзарядки (стандартный разъем micro-USB).



### ВАРИАНТЫ МОДЕЛЕЙ И ЦВЕТА



**СЕРЕБРО**  
ATLI-RPIR-NW1



**СЕРЕБРО**  
ATLI-QPIR-NW1

## ATLAS

Светильник ATLAS – это универсальное решение для подсветки рабочей зоны, внутреннего пространства различных корпусов и т. п. За счет автономности светильник можно устанавливать в те места, в которые нет возможности про- вести провода.





**УНИВЕРСАЛЬНЫЕ  
СВЕТИЛЬНИКИ**





## FLAT

Универсальный светильник FLAT обладает широчайшими возможностями применения. Он может быть использован в качестве подсветки рабочей зоны, внутри корпуса или в гардеробной. Кроме функционального применения светильник FLAT также возможно использовать в качестве элемента декора.



### ХАРАКТЕРИСТИКИ

**Рабочее напряжение:** DC 12 В  
**Мощность:** 1,5 Вт  
**Цветовая температура:** теплый белый, 3000К и нейтральный белый, 4000 К  
**Световой поток:** 83 лм  
**Индекс цветопередачи (CRI):** 80 Ra  
**Материал:** корпус — пластик, рассеиватель — пластик  
**Длина провода:** 1000 мм  
**Монтаж:** накладной  
**Габариты (Ш×Д×Т):**  
 арт. FL12-RNO- : Ø60×6 мм  
 арт. FL12-QNO- : 55×55×6 мм

### ПРЕИМУЩЕСТВА

- + тонкий корпус — всего 6 мм;
- + лаконичный дизайн.



12 В



1,5 Вт



теплый  
белый



нейтральный  
белый

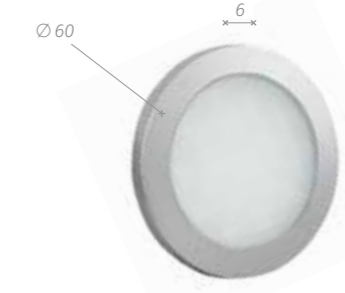


### ВАРИАНТЫ МОДЕЛЕЙ И ЦВЕТА



#### СЕРЕБРО

нейтральный белый, 4000 К  
 FL12-QNO-MCR-NW2



#### СЕРЕБРО

нейтральный белый, 4000 К  
 FL12-RNO-MCR-NW2



#### ЧЕРНЫЙ

нейтральный белый, 4000 К  
 FL12-QNO-BL-NW2



#### ЧЕРНЫЙ

нейтральный белый, 4000 К  
 FL12-RNO-BL-NW2  
 теплый белый, 3000К  
 FL12-RNO-BL-WW2



## LUNA

Светильник LUNA может быть использован в качестве декоративной и функциональной подсветки рабочей зоны, внутри корпуса или гардеробной.



### ХАРАКТЕРИСТИКИ

**Рабочее напряжение:** DC 12 В

**Мощность:** 2 Вт

**Цветовая температура:** нейтральный белый, 4000 К

**Световой поток:** 107 лм

**Индекс цветопередачи (CRI):** 80 Ra

**Материал:** корпус — алюминий, рассеиватель — пластик

**Длина провода:** 2000 мм

**Монтаж:** накладной и врезной

**Габариты (Ш×Д×Т):**

накладной монтаж: Ø65×13 мм

врезной монтаж: Ø65×11 мм (толщина видимой части 1,5 мм)

### ПРЕИМУЩЕСТВА

- + лаконичное и функциональное решение;
- + два варианта монтажа: накладной и врезной.



### ВАРИАНТЫ МОДЕЛЕЙ И ЦВЕТА



**СЕРЕБРО**

LN12-RNO-MCR-NW2



**ХРОМ**

LN12-RNO-CR-NW2



**БЕЛЫЙ**

LN12-RNO-WT-NW2



**ЧЕРНЫЙ**

LN12-RNO-BL-NW2





## CIRCUM

Светильник CIRCUM может быть использован в качестве подсветки рабочей зоны, а также для подсветки внутри корпуса или в гардеробной. Тонкий, стильный алюминиевый корпус светильника будет эстетично выглядеть в готовом решении.



### ХАРАКТЕРИСТИКИ

**Рабочее напряжение:** DC 12 В  
**Мощность:** 2,4 Вт  
**Цветовая температура:** нейтральный белый, 4000 К  
**Световой поток:** 155 лм  
**Индекс цветопередачи (CRI):** 80 Ra  
**Материал:** корпус — алюминий, рассеиватель — пластик  
**Длина провода:** 1500 мм  
**Монтаж:** накладной  
**Габариты (Ш×Д×Т):**  
 арт. CR12-RNO-MCR-NW2: Ø55×5 мм  
 арт. CR12-190NO-MCR-NW2: 50×190×5 мм

### ПРЕИМУЩЕСТВА

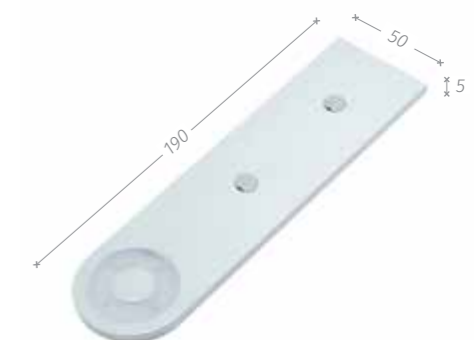
- + тонкий корпус — всего 5 мм;
- + лаконичный дизайн.



### ВАРИАНТЫ МОДЕЛЕЙ И ЦВЕТА



**СЕРЕБРО**  
CR12-RNO-MCR-NW2



**СЕРЕБРО**  
CR12-190NO-MCR-NW2



## QUADRUN

Светильник QUADRUN представляет собой готовое решение для подсветки рабочих зон или декоративного освещения. Кроме того этот светильник может быть использован для подсветки внутри корпуса. Благодаря стильному дизайну и тонкому корпусу светильник QUADRUN идеально подойдет для любого современного интерьера.



### ХАРАКТЕРИСТИКИ

**Рабочее напряжение:** DC 12 В  
**Мощность:** 2,4 Вт  
**Цветовая температура:** нейтральный белый, 4000 К  
**Световой поток:** 155 лм  
**Индекс цветопередачи (CRI):** 80 Ra  
**Материал:** корпус — алюминий, рассеиватель — пластик  
**Длина провода:** 1500 мм  
**Монтаж:** накладной  
**Габариты (Ш×Д×Т):**  
 арт. QD12-QNO-MCR-NW2: 50×50×5 мм  
 арт. QD12-190NO-MCR-NW2: 50×190×5 мм

### ПРЕИМУЩЕСТВА

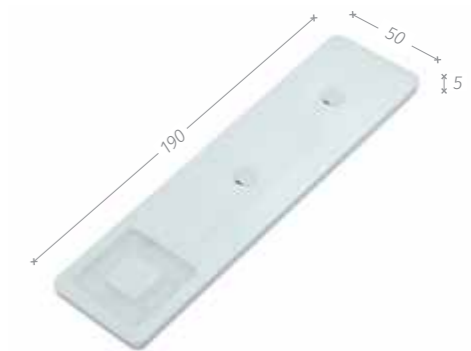
- + тонкий корпус — всего 5 мм;
- + лаконичный дизайн.



### ВАРИАНТЫ МОДЕЛЕЙ И ЦВЕТА



**СЕРЕБРО**  
QD12-QNO-MCR-NW2



**СЕРЕБРО**  
QD12-190NO-MCR-NW2





## SOLO

Светильник SOLO может быть использован в качестве декоративной и функциональной подсветки рабочей зоны, внутри корпуса или гардеробной.



### ХАРАКТЕРИСТИКИ

**Рабочее напряжение:** DC 12 В

**Мощность:** 4 Вт

**Цветовая температура:** нейтральный белый, 4000 К и теплый белый, 3000 К

**Световой поток:** 380 лм

**Индекс цветопередачи (CRI):** 80 Ra

**Материал:** корпус — металл, рассеиватель — пластик

**Длина провода:** 1500 мм

**Монтаж:** врезной

**Габариты (Ш×Д×Т):** Ø 68×21 мм (толщина видимой части 1 мм)

### ПРЕИМУЩЕСТВО

+ диаметр присадочного отверстия 58 мм.



### ВАРИАНТЫ МОДЕЛЕЙ И ЦВЕТА



**НИКЕЛЬ САТИНОВЫЙ**  
нейтральный белый, 4000 К  
SL65-NS-W-4-0



**ХРОМ**  
нейтральный белый, 4000 К  
SL65-CH-W-4-0



**БЕЛЫЙ**  
нейтральный белый, 4000 К  
SL65-WT-W-4-0



**ЗОЛОТО САТИНОВОЕ**  
теплый белый, 3000 К  
SL65-GS-WW-4-0



**ЧЕРНЫЙ**  
нейтральный белый, 4000 К  
SL65-BL-W-4-0



**ЧЕРНЫЙ**  
теплый белый, 3000 К  
SL65-BL-WW-4-0



## STEEL

Благодаря степени защиты IP67 светильник STEEL может быть использован в помещениях с высокой влажностью. Стильный круглый корпус выполнен из нержавеющей стали. В зависимости от модели, STEEL можно установить как накладным, так и врезным способом, что дает дополнительные возможности использования светильника в качестве элемента декора.



### ХАРАКТЕРИСТИКИ

**Рабочее напряжение:** DC 12 В

**Мощность:** 1 Вт

**Цветовая температура:** нейтральный белый, 4000 К

**Световой поток:** 60 лм

**Индекс цветопередачи (CRI):** 80 Ra

**Материал:** корпус — нержавеющая сталь, рассеиватель — пластик

**Длина провода:** 1500 мм

**Монтаж:** накладной и врезной

**Габариты (Ш×Д×Т)**

арт. ST12-SM-NW1: Ø40×7,5 мм

арт. ST12-FM-NW1: Ø50×8,5 мм

(толщина видимой части 0,5 мм)

### ПРЕИМУЩЕСТВА

- + степень защиты светильника IP67 позволяет использовать светильник в помещениях с высокой влажностью;
- + стильный корпус из нержавеющей стали.



12 В



1 Вт



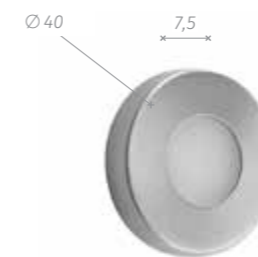
нейтральный  
белый



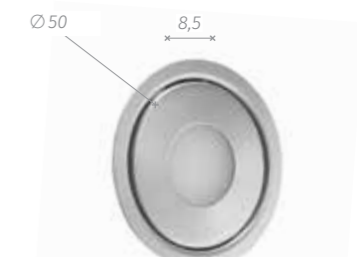
IP 67  
СТЕПЕНЬ ЗАЩИТЫ



### ВАРИАНТЫ МОДЕЛЕЙ И ЦВЕТА



НЕРЖАВЕЮЩАЯ СТАЛЬ  
ST12-SM-NW1



НЕРЖАВЕЮЩАЯ СТАЛЬ  
ST12-FM-NW1



### ХАРАКТЕРИСТИКИ

**Рабочее напряжение:** DC 12 В

**Мощность:** 3 Вт

**Цветовая температура:** нейтральный белый, 4000 К

**Световой поток:** 190 лм

**Индекс цветопередачи (CRI):** 80 Ra

**Материал:** корпус — алюминий,  
рассеиватель — пластик

**Длина провода:** 1450 мм

**Монтаж:** накладной

**Габариты (Ш×Д×Т):** 80×160×9,5 мм

### ПРЕИМУЩЕСТВА

- + большая поверхность свечения;
- + без видимых точек.



### ВАРИАНТЫ МОДЕЛЕЙ И ЦВЕТА



#### СЕРЕБРО

PC12-160NO-MCR-NW3

## РОСКЕТ

Светильник РОСКЕТ может быть использован в качестве подсветки рабочей зоны, внутри корпуса или гардеробной. Лаконичный дизайн светильника впишется в общий дизайн готового решения.

## ХАРАКТЕРИСТИКИ

**Рабочее напряжение:** DC 12 В**Мощность:** 5 Вт для 500 мм, 8 Вт для 800 мм, 10 Вт для 1000 мм**Цветовая температура:** нейтральный белый, 4000 К**Световой поток:** 378 лм для 500 мм, 584 лм для 800 мм, 706 лм для 1000 мм**Индекс цветопередачи (CRI):** 80 Ra**Материал:** корпус — алюминий, рассеиватель — пластик**Длина провода:** 1970 мм**Монтаж:** накладной**Габариты (Ш×Д×Т):** 25×500/800/1000×5 мм

## ПРЕИМУЩЕСТВА

- + тонкий корпус — всего 5 мм;
- + лаконичный дизайн;
- + быстрый монтаж на клипсы.



12 В



5 Вт



8 Вт



10 Вт

нейтральный  
белый

## ВАРИАНТЫ МОДЕЛЕЙ И ЦВЕТА



## СЕРЕБРО

FI12-500NO-AL-NW5 (500 мм)  
 FI12-800NO-AL-NW8 (800 мм)  
 FI12-1000NO-AL-NW10 (1000 мм)



## ЧЕРНЫЙ

FI12-500NO-BL-NW5 (500 мм)  
 FI12-800NO-BL-NW8 (800 мм)  
 FI12-1000NO-BL-NW10 (1000 мм)

## FINO

Тонкий алюминиевый корпус светильника FINO прекрасно впишется в современную мебель. Помимо лаконичного и стильного дизайна светильник идеально справляется и со своей основной функцией — подсветкой рабочей зоны или внутри корпуса и гардеробной.





## АТОМ

Светильник АТОМ от итальянского производителя Domus Line может использоваться для декоративной и функциональной подсветки. Лаконичный дизайн светильника АТОМ идеально подойдет для мебели в стиле модерн.



### ХАРАКТЕРИСТИКИ

**Рабочее напряжение:** DC 24 В  
**Мощность:** 3 Вт  
**Цветовая температура:** нейтральный белый, 4000 К  
**Материал:** корпус — металл, рассеиватель — пластик  
**Световой поток:** 180 лм  
**Индекс цветопередачи (CRI):** 80 Ra  
**Длина провода:** 2000 мм  
**Монтаж:** врезной  
**Габариты (Ш×Д×Т):** Ø68,5×10 мм (толщина видимой части 1,5 мм)

### ПРЕИМУЩЕСТВА

- + специально разработанный для этой модели рассеиватель дает однородное свечение и отсутствие видимых точек;
- + толщина светильника — 8,5 мм, что позволяет устанавливать его в плиту толщиной 16 мм без сверления сквозного отверстия.



### ВАРИАНТЫ МОДЕЛЕЙ И ЦВЕТА



**СЕРЕБРО**  
AT24-RNO-ANW3



**БЕЛЫЙ**  
AT24-RNO-WTNW3



**ЧЕРНЫЙ**  
AT24-RNO-BLNW3



## MORPHO

накладной светильник

Светильник MORPHO от итальянского производителя Domus Line может использоваться для декоративной и функциональной подсветки. Лаконичный дизайн светильника MORPHO идеально гармонирует с текущими тенденциями в дизайне. Минималистичный дизайн светильника подчеркнет эстетичность и лаконичность готового решения. Светильник MORPHO без выключателя можно использовать как с центральной заглушкой, так и без заглушки.



### ХАРАКТЕРИСТИКИ

**Рабочее напряжение:** DC 24 В

**Мощность:** 4,5 Вт

**Цветовая температура:** у светильника в цвете СЕРЕБРО — нейтральный белый, 4000 К; у светильника в цвете ЧЕРНЫЙ можно изменять температуру от теплого (2700 К) до нейтрального белого (4000 К)

**Световой поток:** 360 лм

**Индекс цветопередачи (CRI):** 80 Ra

**Материал:** корпус и рассеиватель — пластик

**Длина провода:** 2000 мм

**Два варианта исполнения:** со встроенным выключателем на касание (сенсорный) и без выключателя

**Монтаж:** накладной

**Габариты (Ш×Д×Т):** Ø76×13,5 мм

### ПРЕИМУЩЕСТВА

- + уникальный современный дизайн;
- + два варианта использования светильника без выключателя: с заглушкой и без;
- + к светильнику с выключателем можно подключать светильники без выключателя.



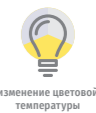
24 В



4,5 Вт



нейтральный  
белый



изменение цветовой  
температуры



### ВАРИАНТЫ МОДЕЛЕЙ И ЦВЕТА



СТАЛЬНОЙ  
С ВЫКЛЮЧАТЕЛЕМ  
MO24-RTS-S-STNW3



СТАЛЬНОЙ  
БЕЗ ВЫКЛЮЧАТЕЛЯ  
MO24-RNO-S-STNW5



ЧЕРНЫЙ  
С ВЫКЛЮЧАТЕЛЕМ  
MO24-RTS-S-BLNWW5



ЧЕРНЫЙ  
БЕЗ ВЫКЛЮЧАТЕЛЯ  
MO24-RNO-S-BLNWW5





## MORPHO

### врезной светильник

Светильник MORPHO от итальянского производителя Domus Line может использоваться для декоративной и функциональной подсветки. Лаконичный дизайн светильника MORPHO идеально гармонирует с текущими тенденциями в дизайне. Минималистичный дизайн светильника подчеркнет эстетичность и лаконичность готового решения. Светильник MORPHO без выключателя можно использовать как с центральной заглушкой, так и без заглушки.



### ХАРАКТЕРИСТИКИ

**Рабочее напряжение:** DC 24 В

**Мощность:** 4,5 Вт

**Цветовая температура:** у светильника в цвете СЕРЕБРО — нейтральный белый, 4000 К; у светильника в цвете ЧЕРНЫЙ можно изменять температуру от теплого (2700 К) до нейтрального белого (4000 К)

**Световой поток:** 360 лм

**Индекс цветопередачи (CRI):** 80 Ra

**Материал:** корпус и рассеиватель — пластик

**Длина провода:** 2000 мм

**Два варианта исполнения:** со встроенным выключателем на касание (сенсорный) и без выключателя

**Монтаж:** врезной

**Габариты (Ш×Д×Т):** Ø76×12,5 мм (толщина видимой части 1 мм)

### ПРЕИМУЩЕСТВА

- + уникальный современный дизайн;
- + два варианта использования светильника без выключателя: с заглушкой и без;
- + толщина светильника — 11 мм, что позволяет устанавливать его в плиту толщиной 16 мм без сверления сквозного отверстия;
- + к светильнику с выключателем можно подключать светильники без выключателя.



24 В



4,5 Вт



нейтральный  
белый



изменение цветовой  
температуры



### ВАРИАНТЫ МОДЕЛЕЙ И ЦВЕТА



**СТАЛЬНОЙ  
С ВЫКЛЮЧАТЕЛЕМ**  
MO24-RTS-F-STNW5



**СТАЛЬНОЙ  
БЕЗ ВЫКЛЮЧАТЕЛЯ**  
MO24-RNO-F-STNW5



**ЧЕРНЫЙ  
С ВЫКЛЮЧАТЕЛЕМ**  
MO24-RTS-F-BLNWW5



**ЧЕРНЫЙ  
БЕЗ ВЫКЛЮЧАТЕЛЯ**  
MO24-RNO-F-BLNWW5



## UNIKA и TONDY

Светильники UNIKA и TONDY от итальянского производителя Domus Line могут использоваться для декоративной и функциональной подсветки. Широкий выбор светильников серии UNIKA и TONDY с разным функционалом поможет удовлетворить многие запросы, связанные с освещением.



**ХАРАКТЕРИСТИКИ**

**Рабочее напряжение:** DC 24 В  
**Мощность:** 4,5 Вт  
**Цветовая температура:** у светильника в цвете СЕРЕБРО — нейтральный белый, 3900 К; у светильника в цвете ЧЕРНЫЙ можно изменять температуру от теплого (2700 К) до нейтрального белого (4000 К)  
**Световой поток:** 450 лм  
**Индекс цветопередачи (CRI):** 83 Ra  
**Материал:** корпус и рассеиватель — пластик  
**Длина провода:** 1900 мм  
**Четыре варианта исполнения:** без выключателя, с выключателем на касание (сенсорный), с USB-розетками и с силовой розеткой  
**Монтаж:** накладной  
**Габариты (Ш×Д×Т):** Ø74×67,5 мм

**ПРЕИМУЩЕСТВА**

- + уникальный современный дизайн;
- + к светильнику с выключателем можно подключить светильники без выключателя;
- + корпус светильника наклонен, поэтому свет распространяется под углом 15°.



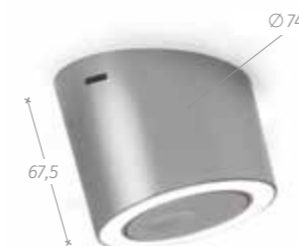





### ВАРИАНТЫ МОДЕЛЕЙ И ЦВЕТА

#### UNIKA

#### TONDY



СТАЛЬНОЙ  
С ВЫКЛЮЧАТЕЛЕМ  
UN24-RTS-STNW5



СТАЛЬНОЙ  
БЕЗ ВЫКЛЮЧАТЕЛЯ  
UN24-RNO-STNW5



СТАЛЬНОЙ  
С USB-РОЗЕТКАМИ  
UN24-RUSB-STNW5



СТАЛЬНОЙ  
С СИЛОВОЙ РОЗЕТКОЙ  
TD24-RSOC-STNW5



ЧЕРНЫЙ  
С ВЫКЛЮЧАТЕЛЕМ  
UN24-RTS-BLNWW5



ЧЕРНЫЙ  
БЕЗ ВЫКЛЮЧАТЕЛЯ  
UN24-RNO-BLNWW5



ЧЕРНЫЙ  
С USB-РОЗЕТКАМИ  
UN24-RUSB-BLNWW5



ЧЕРНЫЙ  
С СИЛОВОЙ РОЗЕТКОЙ  
TD24-RSOC-BLNWW5





## PASSEPARTOUT

Дизайн светильника PASSEPARTOUT от итальянского производителя Domus Line идеально подходит для мебели в классическом стиле. Светильник PASSEPARTOUT может использоваться как для декоративной, так и для функциональной подсветки, обеспечивая ровное однородное свечение.



### ХАРАКТЕРИСТИКИ

**Рабочее напряжение:** DC 12 В  
**Мощность:** 3 Вт  
**Цветовая температура:** теплый белый, 3000 К  
**Световой поток:** 360 лм  
**Индекс цветопередачи (CRI):** 80 Ra  
**Материал:** корпус — металл, рассеиватель — пластик  
**Длина провода:** 2000 мм  
**Монтаж:** врезной  
**Габариты (Ш×Д×Т):** Ø78×15,5 мм (толщина видимой части 3,5 мм)

### ПРЕИМУЩЕСТВА

- + специально разработанный для этой модели рассеиватель дает однородное свечение и отсутствие видимых точек;
- + толщина светильника — 12 мм, что позволяет устанавливать его в плиту толщиной 16 мм без сверления сквозного отверстия.



### ВАРИАНТЫ МОДЕЛЕЙ И ЦВЕТА



**БРОНЗА СОСТАРЕННАЯ**  
PA12-RNO-AGWW3



**СЕРЕБРО СОСТАРЕННОЕ**  
PA12-RNO-ASWW3



## LINEO

Светильник LINEO от итальянского производителя Domus Line может использоваться для декоративной и функциональной подсветки. LINEO можно объединять в группу, состоящую из двух и более светильников. Уникальный современный дизайн LINEO полностью соответствует текущим мировым тенденциям.

### ХАРАКТЕРИСТИКИ

**Рабочее напряжение:** DC 24 В

**Мощность:** 5 Вт

**Цветовая температура:** нейтральный белый, 3900 К

**Световой поток:** 360 лм

**Индекс цветопередачи (CRI):** 90 Ra

**Материал:** корпус и рассеиватель — пластик

**Длина провода:** 2000 мм

**Два варианта исполнения:** со встроенным выключателем на касание (сенсорный) и без выключателя

**Монтаж:** накладной

**Габариты (Ш×Д×Т):** 67×186×10 мм

### ПРЕИМУЩЕСТВА

- + уникальный современный дизайн;
- + к светильнику с выключателем можно подключать светильники без выключателя.



### ВАРИАНТЫ МОДЕЛЕЙ И ЦВЕТА



**СТАЛЬНОЙ  
БЕЗ ВЫКЛЮЧАТЕЛЯ**  
LO24-190NO-STNW5



**СТАЛЬНОЙ  
С ВЫКЛЮЧАТЕЛЕМ**  
LO24-190TS-STNW5



**ЧЕРНЫЙ  
БЕЗ ВЫКЛЮЧАТЕЛЯ**  
LO24-190NO-BLNW5



**ЧЕРНЫЙ  
С ВЫКЛЮЧАТЕЛЕМ**  
LO24-190TS-BLNW5



## ХАРАКТЕРИСТИКИ

**Рабочее напряжение:** DC 12 В**Мощность:** 2,1 Вт**Цветовая температура:** нейтральный белый, 4000 К**Световой поток:** 120 лм**Индекс цветопередачи (CRI):** 80 Ra**Материал:** корпус — алюминий, рассеиватель — пластик**Длина провода:** 1450 мм**Встроенный выключатель:** на касание (сенсорный)**Монтаж:** накладной**Габариты (Ш×Д×Т):** 60×567×20 мм

## ПРЕИМУЩЕСТВА

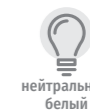
- + благодаря гибкой ножке светильник можно поворачивать в любом направлении для акцентной подсветки;
- + с помощью встроенного сенсорного диммируемого выключателя можно подобрать оптимальную яркость освещения;
- + приятное на ощупь покрытие светильника «soft touch»;
- + в корпус светильника интегрированы два USB-порта для зарядки различных гаджетов.



12 В



2,1 Вт

нейтральный  
белый

## ВАРИАНТЫ МОДЕЛЕЙ И ЦВЕТА



БЕЛЫЙ

FX12-2U-TS-WT-NW2



ЧЕРНЫЙ

FX12-2U-TS-BL-NW2

FLEX

Светильник FLEX можно поворачивать в любом направлении для декоративной и функциональной акцентной подсветки.



### ХАРАКТЕРИСТИКИ

**Рабочее напряжение:** DC 12 В

**Мощность:** 1,5 Вт

**Цветовая температура:** теплый белый, 2700 К, нейтральный белый, 4000 К

**Световой поток:** 100 лм

**Индекс цветопередачи (CRI):** 80 Ra

**Материал:** корпус — алюминий, рассеиватель — пластик

**Длина провода:** 1550 мм

**Встроенный выключатель:** на касание (сенсорный)

**Монтаж:** накладной (на торец)

**Габариты (Ш×Д×Т):** 70×525×18 мм

### ПРЕИМУЩЕСТВА

- + благодаря гибкой ножке светильник можно поворачивать в любом направлении для акцентной подсветки;
- + в корпусе светильника два вида диодов: одни с нейтральной температурой свечения (4000 К) — для функциональной подсветки, другие с теплой температурой свечения (2700 К) — для декоративной атмосферной подсветки.



### ВАРИАНТЫ МОДЕЛЕЙ И ЦВЕТА



**ХРОМ МАТОВЫЙ**  
FX12-CM-TS-MCR-NWW2

## FLEX

Светильник FLEX можно поворачивать в любом направлении для декоративной и функциональной акцентной подсветки.





**ВЕРХНЯЯ  
ПОДСВЕТКА**





## BATH

Светильник BATH предназначен для верхней подсветки зеркал и предметов интерьера. Также светильник может быть использован в качестве верхней подсветки шкафов. За счет герметичного корпуса светильник можно использовать в помещениях с высокой влажностью.

### ХАРАКТЕРИСТИКИ

**Рабочее напряжение:** AC 220 В  
**Мощность:** 6 Вт для 350 мм, 12 Вт для 600 мм  
**Цветовая температура:** нейтральный белый, 4000 К  
**Световой поток:** 480 лм для 350 мм, 640 лм для 600 мм  
**Индекс цветопередачи (CRI):** 80 Ra  
**Материал:** корпус — алюминий, рассеиватель — пластик  
**Монтаж:** накладной  
**Габариты (Ш×Д×Т):**  
 хром — 110×350/600×44,5 мм,  
 черный — 110×600×44,5 мм

### ПРЕИМУЩЕСТВА

- + степень защиты IP44, светильник может быть использован в помещениях с высокой влажностью;
- + два варианта монтажа: к плоскости и к стене;
- + встроенный блок питания, светильник работает от сети 220 В. Не нужны дополнительные комплектующие для подключения.



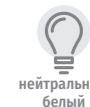
220 В



6 Вт



12 Вт



нейтральный  
белый



IP44  
СТЕПЕНЬ ЗАЩИТЫ

### ВАРИАНТЫ МОДЕЛЕЙ И ЦВЕТА



#### ХРОМ

BA220-350-NW6  
350 мм  
BA220-600-NW12  
600 мм



#### ЧЕРНЫЙ

BA220-600-BL-NW12  
600 мм

Для фиксации к стене необходимо дополнительно приобрести крепление (арт. BA-FIX).



### ХАРАКТЕРИСТИКИ

**Рабочее напряжение:** AC 220 В

**Мощность:** 5 Вт

**Цветовая температура:** нейтральный белый, 4000 К

**Световой поток:** 375 лм

**Индекс цветопередачи (CRI):** 80 Ra

**Материал:** корпус и рассеиватель — пластик

**Монтаж:** накладной

**Габариты (Ш×Д×Т):** 95,5×300×41,5 мм



### ПРЕИМУЩЕСТВА

- + степень защиты IP44, светильник может быть использован в помещениях с высокой влажностью;
- + встроенный блок питания, светильник работает от сети 220 В. Не нужны дополнительные комплектующие для подключения.



220 В



5 Вт



нейтральный  
белый



IP44  
СТЕПЕНЬ ЗАЩИТЫ

### ВАРИАНТЫ МОДЕЛЕЙ И ЦВЕТА



**ХРОМ**

RC220-300-NW5



**ЧЕРНЫЙ**

RC220-300-BL-NW5

## RECO

Герметичный корпус делает светильник RECO универсальным функциональным решением для подсветки зеркал в ванных комнатах и других помещениях с повышенной влажностью. Также RECO можно использовать для верхней подсветки шкафов и других элементов мебели в гостиных и спальнях.



## SLIMTH

Светильник SLIMTH предназначен для верхней подсветки зеркал и предметов интерьера. Также светильник может быть использован в качестве верхней подсветки шкафов. За счет герметичного корпуса светильник можно использовать в помещениях с высокой влажностью. Стильный алюминиевый корпус подчеркнет эстетичность готового решения.

### ХАРАКТЕРИСТИКИ

**Рабочее напряжение:** AC 220 В  
**Мощность:** 8 Вт для 400 мм, 10 Вт для 600 мм  
**Цветовая температура:** нейтральный белый, 4000 К  
**Световой поток:** 560 лм для 400 мм, 700 лм для 600 мм  
**Индекс цветопередачи (CRI):** 80 Ra  
**Материал:** корпус — металл, рассеиватель — пластик  
**Монтаж:** накладной  
**Габариты (Ш×Д×Т):** 77,5×400/600×60,5 мм



### ПРЕИМУЩЕСТВА

- + степень защиты IP44, светильник может быть использован в помещениях с высокой влажностью;
- + три варианта монтажа: к плоскости, к стене и на торец (например, зеркала);
- + встроенный блок питания, светильник работает от сети 220 В. Не нужны дополнительные комплектующие для подключения.



### ВАРИАНТЫ МОДЕЛЕЙ И ЦВЕТА



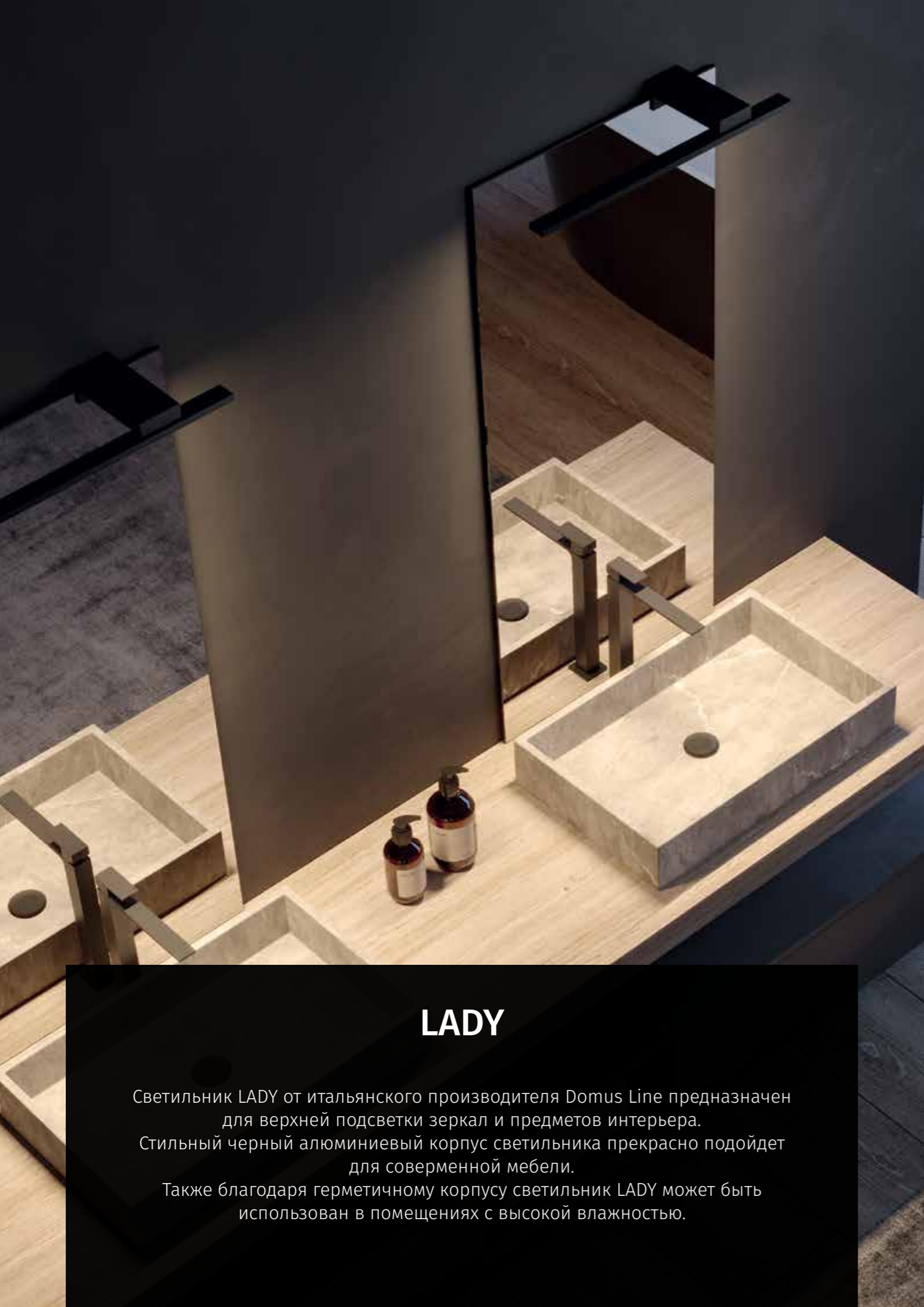
**СЕРЕБРО**  
 SM220-400-NW8  
 400 мм



**СЕРЕБРО**  
 SM220-600-NW10  
 600 мм

Для фиксации к стене необходимо дополнительно приобрести крепление (арт. SM-FIX).





## LADY

Светильник LADY от итальянского производителя Domus Line предназначен для верхней подсветки зеркал и предметов интерьера.

Стильный черный алюминиевый корпус светильника прекрасно подойдет для современной мебели.

Также благодаря герметичному корпусу светильник LADY может быть использован в помещениях с высокой влажностью.

### ХАРАКТЕРИСТИКИ

**Рабочее напряжение:** AC 220 В

**Мощность:** 13 Вт для 700 мм, 18 Вт для 900 мм

**Цветовая температура:** тёплый белый, 3000–3900 К

**Световой поток:** 1040 лм для 700 мм,  
1200 лм для 900 мм

**Индекс цветопередачи (CRI):** 80 Ra

**Материал:** корпус — металл, рассеиватель — пластик

**Монтаж:** накладной

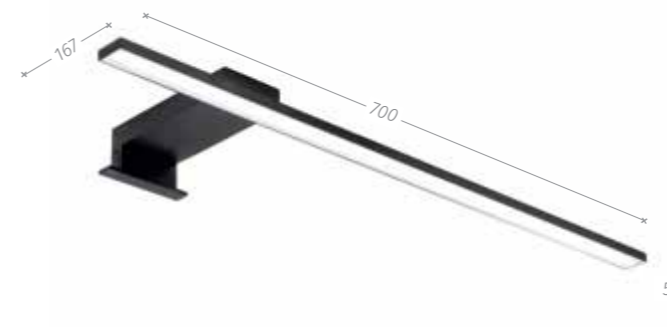
**Габариты (Ш×Д×Т):** 167×700/900×50 мм

### ПРЕИМУЩЕСТВА

- + уникальный итальянский дизайн;
- + степень защиты IP44, светильник может быть использован в помещениях с высокой влажностью;
- + три варианта монтажа: к плоскости, к стене и на торец (например зеркала);
- + встроенный блок питания, светильник работает от сети 220 В. Не нужны дополнительные комплектующие для подключения.

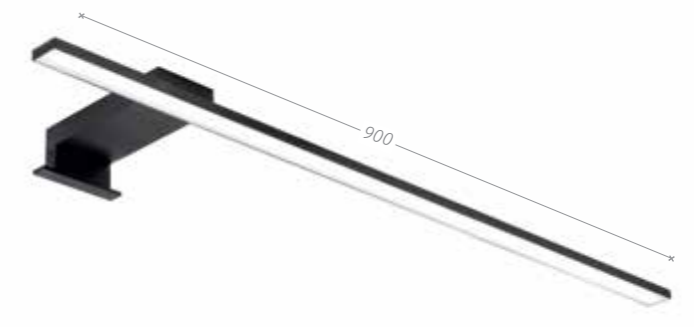


### ВАРИАНТЫ МОДЕЛЕЙ И ЦВЕТА



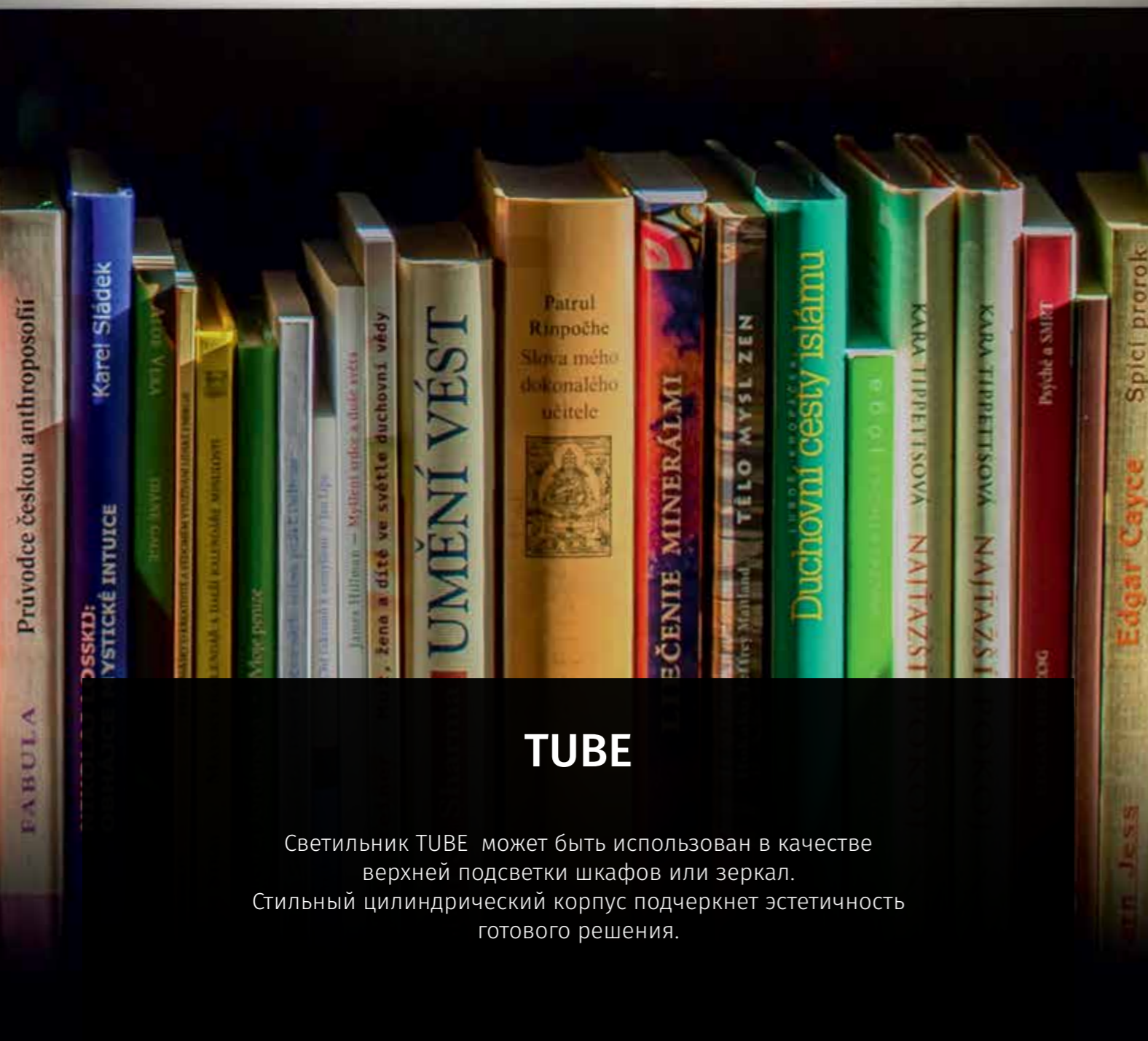
#### ЧЕРНЫЙ

LD220-700-BLWW13  
700 мм



#### ЧЕРНЫЙ

LD220-900-BLWW18  
900 мм



## TUBE

Светильник TUBE может быть использован в качестве верхней подсветки шкафов или зеркал. Стильный цилиндрический корпус подчеркнет эстетичность готового решения.

ДЛЯ ВЕРХНЕЙ ПОДСВЕТКИ | TUBE | PULSE

### ХАРАКТЕРИСТИКИ

**Рабочее напряжение:** DC 12 В  
**Мощность:** 5 Вт для 400 мм, 6 Вт для 600 мм  
**Цветовая температура:** нейтральный белый, 4000 К  
**Световой поток:** 335 лм для 400 мм, 450 лм для 600 мм  
**Индекс цветопередачи (CRI):** 80 Ra  
**Материал:** корпус — металл, рассеиватель — пластик  
**Длина провода:** 2000 мм  
**Монтаж:** накладной  
**Габариты (Ш×Д×Т):** 103×400/600×57 мм

### ПРЕИМУЩЕСТВО

+ стильный цилиндрический корпус светильника.



12 В



5 Вт



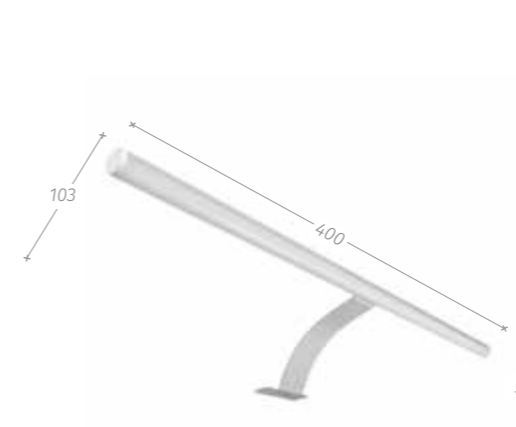
6 Вт



нейтральный  
белый



### ВАРИАНТЫ МОДЕЛЕЙ И ЦВЕТА



**БЕЛЫЙ**

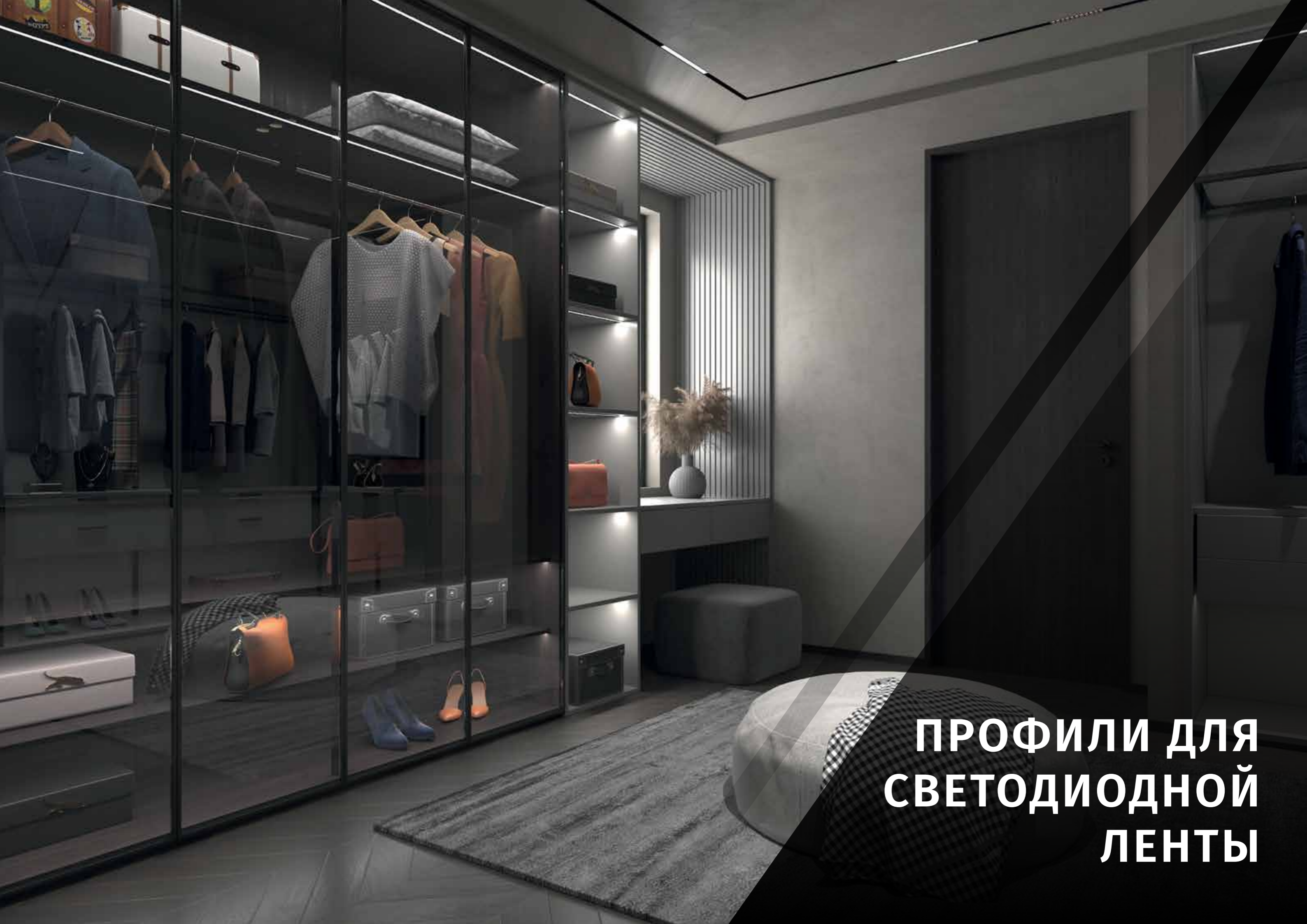
TB12-400NO-WT-NW5  
400 мм



**БЕЛЫЙ**

TB12-600NO-WT-NW6  
600 мм





**ПРОФИЛИ ДЛЯ  
СВЕТОДИОДНОЙ  
ЛЕНТЫ**



**ХАРАКТЕРИСТИКИ**

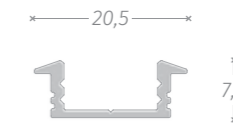
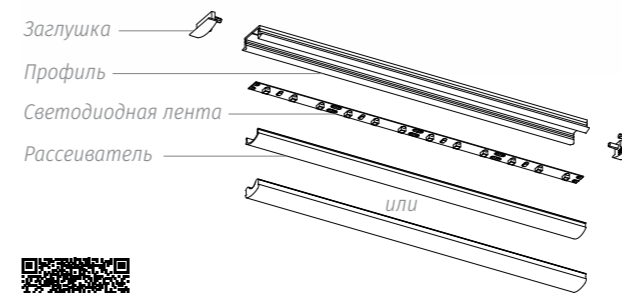
**Материал:** алюминий

**Монтаж:** врезной

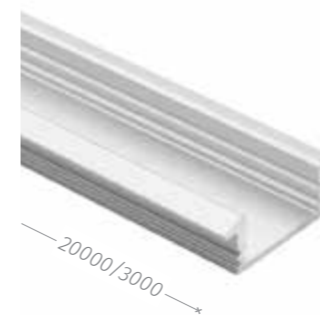
**Габариты (Ш×Д×Т):** 20,5×2000/3000×7,5 мм

**ПРЕИМУЩЕСТВО**

+ профиль является хорошим теплоотводом, что увеличивает срок работы светодиодной ленты.



**ВАРИАНТЫ МОДЕЛЕЙ И ЦВЕТА**



**СЕРЕБРО**

LSP-FM1-ALU-2-AL  
2000 мм

LSP-FM1-ALU-3-AL  
3000 мм

**БЕЛЫЙ**

LSP-FM1-ALU-2-WHM  
2000 мм

LSP-FM1-ALU-3-WHM  
3000 мм

**ЧЕРНЫЙ**

LSP-FM1-ALU-2-BL  
2000 мм

LSP-FM1-ALU-3-BL  
3000 мм

**ЗОЛОТО**

LSP-FM1-ALU-2-GL  
2000 мм

LSP-FM1-ALU-3-GL  
3000 мм

**ВРЕЗНОЙ ПРОФИЛЬ FM1**

С помощью профиля и светодиодной ленты можно создавать различные решения подсветки, которые будут максимально точно вписываться по размерам в готовое решение.

Рассеиватель приобретается отдельно (см. страницу 146).

Светодиодная лента приобретается отдельно (см. страницу 145).



### ХАРАКТЕРИСТИКИ

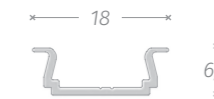
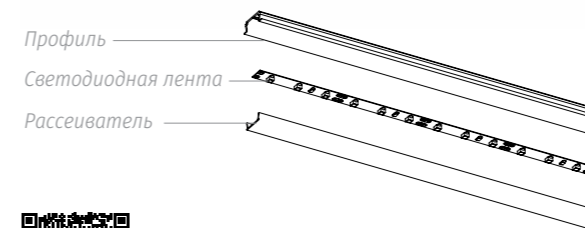
**Материал:** алюминий

**Монтаж:** врезной

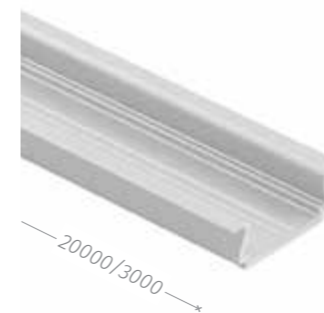
**Габариты (Ш×Д×Т):** 18×2000/3000×6,2 мм

### ПРЕИМУЩЕСТВО

- + имеет плоскую поверхность, что позволяет не делать фрезеровку полки в месте стыка при вертикальном монтаже подсветки на корпусе;
- + профиль является хорошим теплоотводом, что увеличивает срок работы светодиодной ленты.



### ВАРИАНТЫ МОДЕЛЕЙ И ЦВЕТА



#### СЕРЕБРО

LSP-FM1/F-ALU-2-AL  
2000 мм

LSP-FM1/F-ALU-3-AL  
3000 мм

#### БЕЛЫЙ

LSP-FM1/F-ALU-2-WHM  
2000 мм

LSP-FM1/F-ALU-3-WHM  
3000 мм

#### ЧЕРНЫЙ

LSP-FM1/F-ALU-2-BL  
2000 мм

LSP-FM1/F-ALU-3-BL  
3000 мм

#### ЗОЛОТО

LSP-FM1/F-ALU-2-GL  
2000 мм

LSP-FM1/F-ALU-3-GL  
3000 мм

## ВРЕЗНОЙ ПРОФИЛЬ FM1/F

С помощью профиля и светодиодной ленты можно создавать различные решения подсветки, которые будут максимально точно вписываться по размерам в готовое решение.

Рассеиватель приобретается отдельно (см. страницу 146).

Светодиодная лента приобретается отдельно (см. страницу 145).



## ВРЕЗНОЙ ПРОФИЛЬ FM7

С помощью профиля и светодиодной ленты можно создавать различные решения подсветки, которые будут максимально точно вписываться по размерам в готовое решение.

### ХАРАКТЕРИСТИКИ

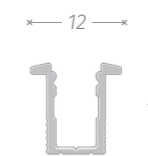
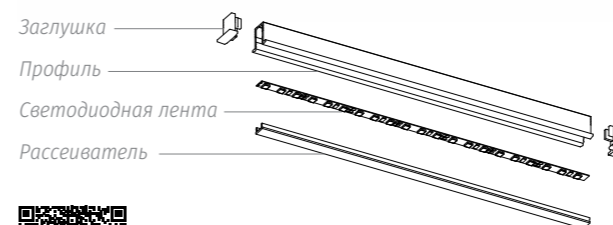
**Материал:** алюминий

**Монтаж:** врезной

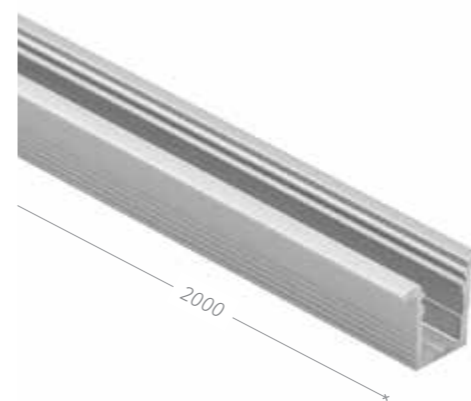
**Габариты (Ш×Д×Т):** 12×2000×12 мм

### ПРЕИМУЩЕСТВА

- + за счет компактных размеров в готовом решении профиль выглядит стильно и эстетично;
- + профиль является хорошим теплоотводом, что увеличивает срок работы светодиодной ленты;
- + профиль предназначен для ленты с шириной основания 5 мм.



### ВАРИАНТЫ МОДЕЛЕЙ И ЦВЕТА



**СЕРЕБРО**  
LSP-FM7-ALU-2000-0  
2000 мм



**БЕЛЫЙ МАТОВЫЙ**  
LSPA-DIF7-M  
2000 мм

Светодиодная лента приобретается отдельно (см. страницу 145).





## ВРЕЗНОЙ ПРОФИЛЬ FM2

С помощью профиля и светодиодной ленты можно создавать различные решения подсветки, которые будут максимально точно вписываться по размерам в готовое решение.

### ХАРАКТЕРИСТИКИ

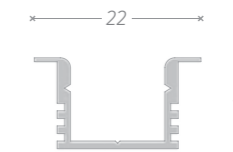
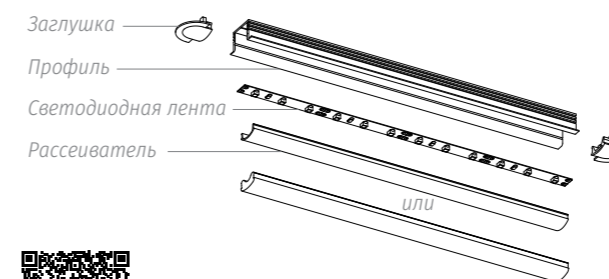
**Материал:** алюминий

**Монтаж:** врезной

**Габариты (Ш×Д×Т):** 22×2000×12 мм

### ПРЕИМУЩЕСТВА

- + за счет увеличенного расстояния между основанием профиля и диффузором точки светодиодов не так ярко просвечивают, что в итоге дает более ровное свечение;
- + профиль является хорошим теплоотводом, что увеличивает срок работы светодиодной ленты.



### ВАРИАНТЫ МОДЕЛЕЙ И ЦВЕТА



**СЕРЕБРО**

LSP-FM2-ALU-2000-0  
2000 мм

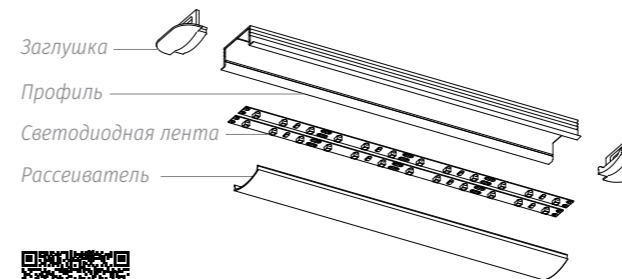
Рассеиватель приобретается отдельно (см. страницу 146).

Светодиодная лента приобретается отдельно (см. страницу 145).



## ВРЕЗНОЙ ПРОФИЛЬ FM3

С помощью профиля и светодиодной ленты можно создавать различные решения подсветки, которые будут максимально точно вписываться по размерам в готовое решение.

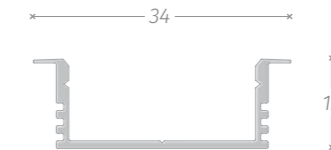


### ХАРАКТЕРИСТИКИ

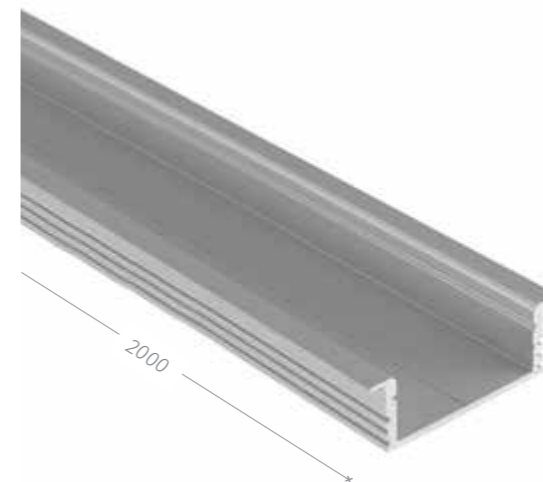
**Материал:** алюминий  
**Монтаж:** врезной  
**Габариты (Ш×Д×Т):** 34×2000×12 мм

### ПРЕИМУЩЕСТВА

- + габариты профиля позволяют устанавливать светодиодную ленту в несколько рядов, что увеличивает площадь освещаемой поверхности;
- + профиль является хорошим теплоотводом, что увеличивает срок работы светодиодной ленты.



### ВАРИАНТЫ МОДЕЛЕЙ И ЦВЕТА



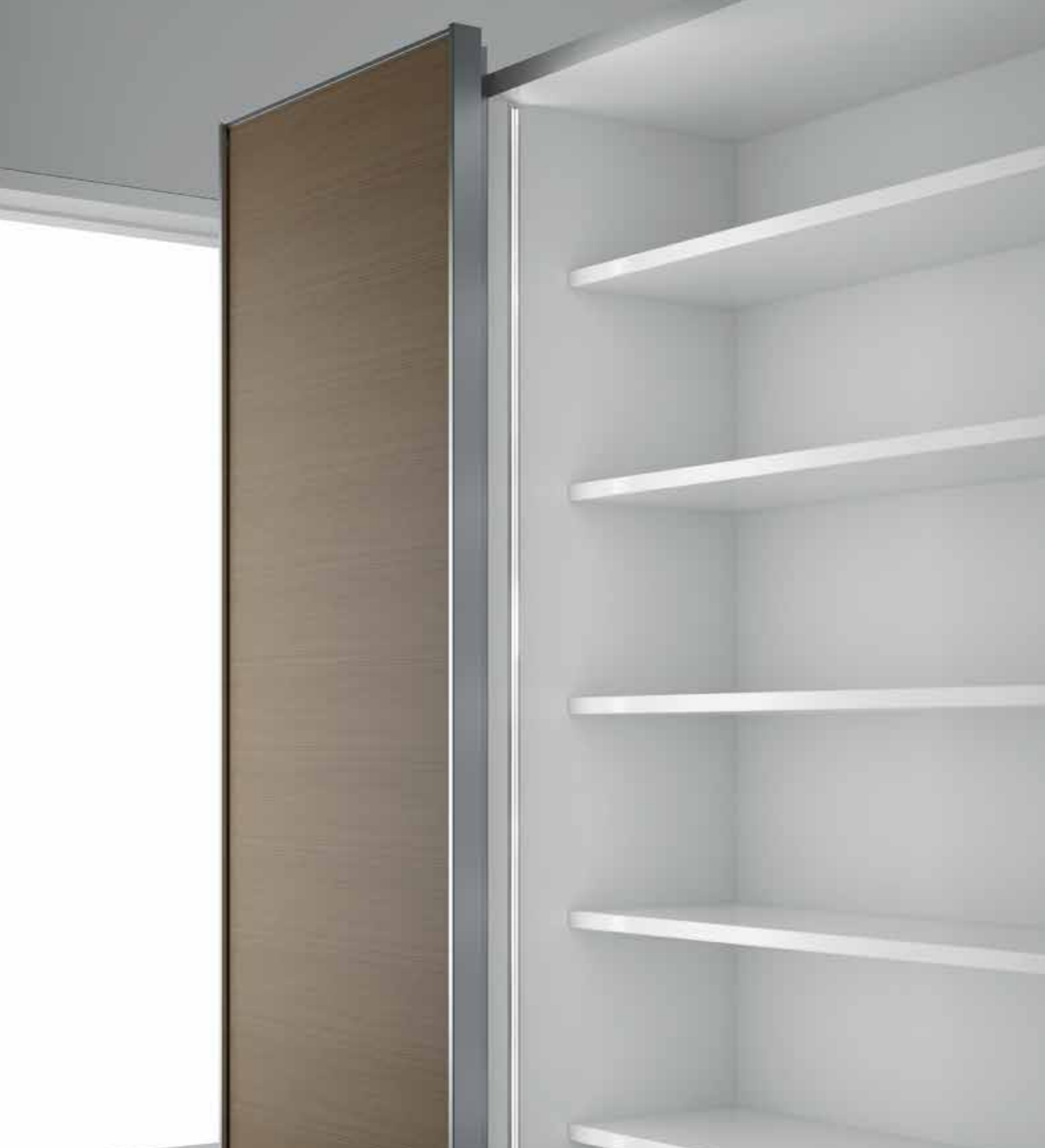
**СЕРЕБРО**  
 LSP-FM3-ALU-2000-0  
 2000 мм



**БЕЛЫЙ МАТОВЫЙ**  
 LSPA-DIF2-M  
 2000 мм

Светодиодная лента приобретается отдельно (см. страницу 145).





## ВРЕЗНОЙ ПРОФИЛЬ FM4

С помощью профиля и светодиодной ленты можно создавать различные решения подсветки, которые будут максимально точно вписываться по размерам в готовое решение.

### ХАРАКТЕРИСТИКИ

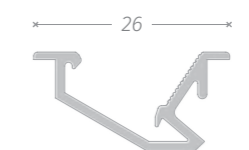
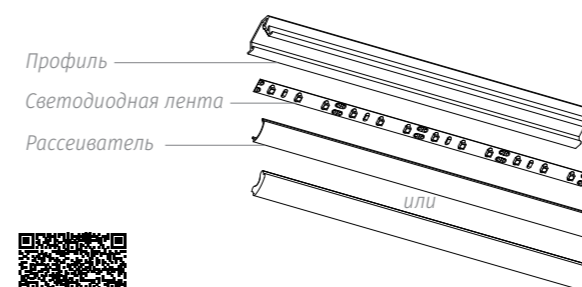
**Материал:** алюминий

**Монтаж:** врезной

**Габариты (Ш×Д×Т):** 26×3000×13 мм

### ПРЕИМУЩЕСТВА

- + за счет того, что поверхность, на которую фиксируют светодиодную ленту, наклонена на 30°, свет распространяется под углом и не слепит;
- + профиль является хорошим теплоотводом, что увеличивает срок работы светодиодной ленты.



### ВАРИАНТЫ МОДЕЛЕЙ И ЦВЕТА



**СЕРЕБРО**  
LSP-FM4-ALU-3000-0  
3000 мм



**ТЕМНО-КОРИЧНЕВЫЙ**  
LSP-FM4-ALU-3000-BR  
3000 мм



**ЧЕРНЫЙ**  
LSP-FM4-ALU-3000-BL  
3000 мм

Рассеиватель приобретается отдельно (см. страницу 146).

Светодиодная лента приобретается отдельно (см. страницу 145).



## ВРЕЗНОЙ ПРОФИЛЬ FW5

С помощью профиля и светодиодной ленты можно создавать различные решения подсветки, которые будут максимально точно вписываться по размерам в готовое решение.



### ХАРАКТЕРИСТИКИ

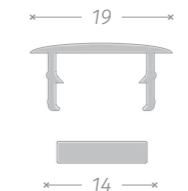
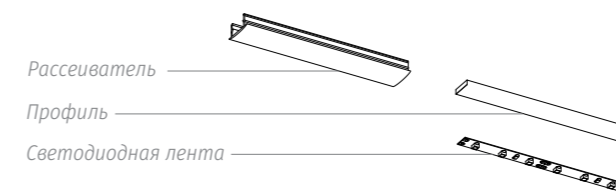
**Материал:** пластик, алюминий

**Монтаж:** врезной

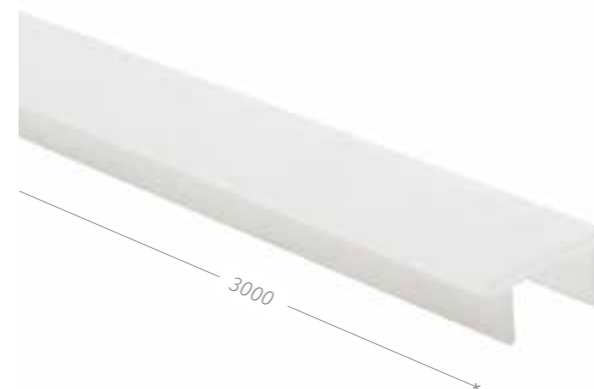
**Габариты (Ш×Д×Т):** 19×3000×9 мм

### ПРЕИМУЩЕСТВА

- + за счет компактных размеров в готовом решении профиль выглядит стильно и эстетично;
- + алюминиевое основание является хорошим теплоотводом, что увеличивает срок работы светодиодной ленты.



### ВАРИАНТЫ МОДЕЛЕЙ И ЦВЕТА



#### БЕЛЫЙ МАТОВЫЙ

LSP-FW5-PC-3000-0  
3000 мм



LSP-FW5-ALU-3000-0  
3000 мм

Светодиодная лента приобретается отдельно (см. страницу 145).





## ВРЕЗНОЙ ПРОФИЛЬ FM6

С помощью профиля и светодиодной ленты можно создавать различные решения подсветки, которые будут максимально точно вписываться по размерам в готовое решение.

### ХАРАКТЕРИСТИКИ

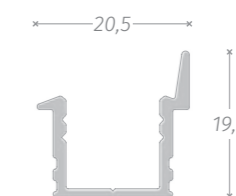
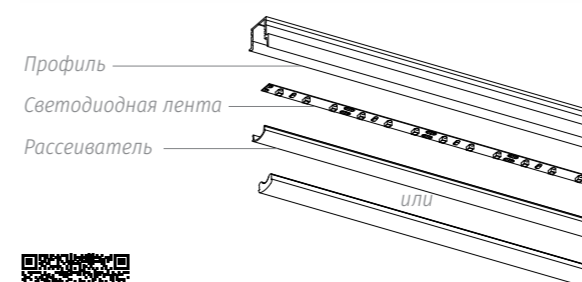
**Материал:** алюминий

**Монтаж:** врезной

**Габариты (Ш×Д×Т):** 20,5×2000×19,5 мм

### ПРЕИМУЩЕСТВА

- + за счет увеличенного расстояния между основанием профиля и диффузором точки светодиодов не так ярко просвечивают, что в итоге дает более ровное свечение;
- + благодаря шторке свет светодиодной ленты не слепит;
- + профиль является хорошим теплоотводом, что увеличивает срок работы светодиодной ленты.



### ВАРИАНТЫ МОДЕЛЕЙ И ЦВЕТА



#### СЕРЕБРО

LSP-FM6-ALU-2000-0  
2000 мм



#### ЧЕРНЫЙ

LSP-FM6-ALU-2000-BL  
2000 мм

Рассеиватель приобретается отдельно (см. страницу 146).

Светодиодная лента приобретается отдельно (см. страницу 145).



### ХАРАКТЕРИСТИКИ

**Материал:** пластик

**Монтаж:** врезной

**Габариты (Ш×Д×Т):**

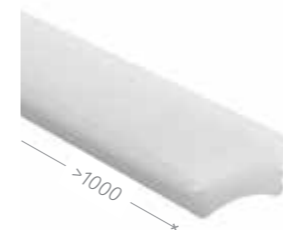
арт. LSP-B136-PVC-1000-0	22,4×>1000×8,3 мм
арт. LSP-B137-PVC-1000-0	18,4×>1000×7,1 мм
арт. LSP-B304-PVC-1000-0	13,6×>1000×7 мм
арт. LSP-B618-PVC-1000-0	20,4×>1000×12 мм

### ПРЕИМУЩЕСТВА

- + итальянское качество;
- + профиль гибкий, за счет этого можно создавать решения для радиусных элементов;
- + профиль сделан из инновационного материала, у которого пожизненная гарантия от выгорания цвета;
- + профиль продается метражом, поэтому в готовом решении можно использовать единый отрезок. За счет этого не будет стыков, что придаст однородность подсветке;
- + увеличивает срок работы светодиодной ленты.



### ВАРИАНТЫ МОДЕЛЕЙ И ЦВЕТА



БЕЛЫЙ  
МАТОВЫЙ  
LSP-B136-PVC-1000-0



БЕЛЫЙ  
МАТОВЫЙ  
LSP-B137-PVC-1000-0



БЕЛЫЙ  
МАТОВЫЙ  
LSP-B304-PVC-1000-0



БЕЛЫЙ  
МАТОВЫЙ  
с держателем  
светодиодной ленты  
LSP-B618-PVC-1000-0

## ВРЕЗНОЙ ПРОФИЛЬ LUMINOR

С помощью профиля и светодиодной ленты можно создавать различные решения подсветки, которые будут максимально точно вписываться по размерам в готовое решение.

Светодиодная лента приобретается отдельно (см. страницу 145).





## НАКЛАДНОЙ ПРОФИЛЬ SM1

С помощью профиля и светодиодной ленты можно создавать различные решения подсветки, которые будут максимально точно вписываться по размерам в готовое решение.



### ХАРАКТЕРИСТИКИ

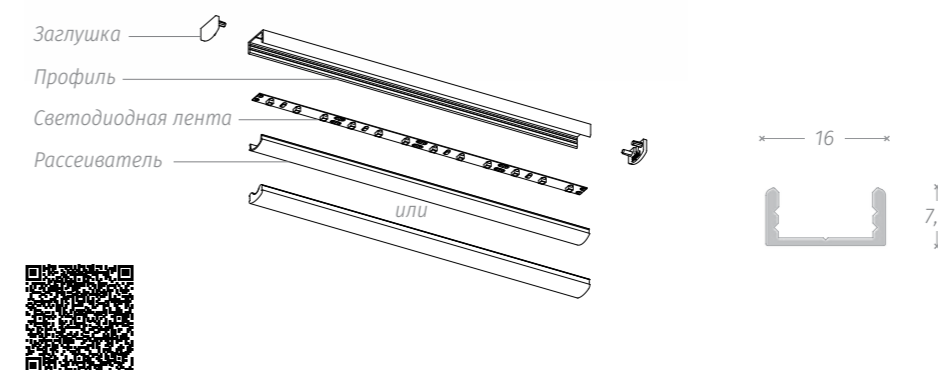
**Материал:** алюминий

**Монтаж:** накладной

**Габариты (Ш×Д×Т):** 16×2000/3000×7,5 мм

### ПРЕИМУЩЕСТВО

- + простой и быстрый монтаж;
- + профиль является хорошим теплоотводом, что увеличивает срок работы светодиодной ленты.



### ВАРИАНТЫ МОДЕЛЕЙ И ЦВЕТА



#### СЕРЕБРО

LSP-SM1-ALU-2-AL  
2000 мм

LSP-SM1-ALU-3-AL  
3000 мм

#### БЕЛЫЙ

LSP-SM1-ALU-2-WHM  
2000 мм

LSP-SM1-ALU-3-WHM  
3000 мм

#### ЧЕРНЫЙ

LSP-SM1-ALU-2-BL  
2000 мм

LSP-SM1-ALU-3-BL  
3000 мм

#### ЗОЛОТО

LSP-SM1-ALU-2-GL  
2000 мм

LSP-SM1-ALU-3-GL  
3000 мм

Рассеиватель приобретается отдельно (см. страницу 146).

Светодиодная лента приобретается отдельно (см. страницу 145).

### ХАРАКТЕРИСТИКИ

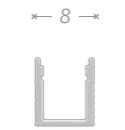
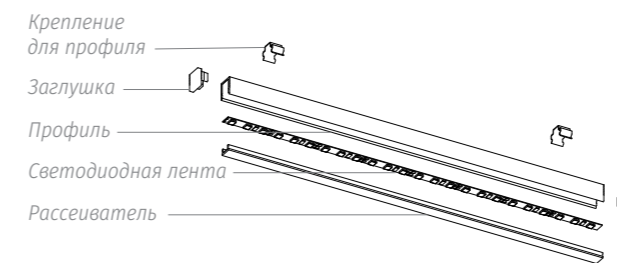
**Материал:** алюминий

**Монтаж:** накладной

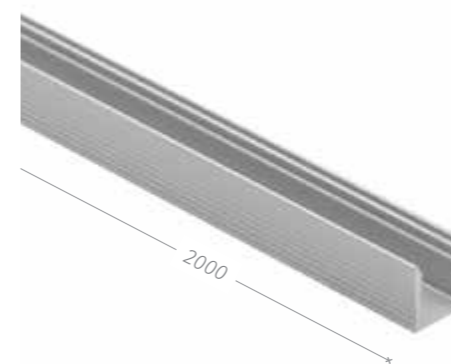
**Габариты (Ш×Д×Т):** 8×2000×9 мм

### ПРЕИМУЩЕСТВА

- + профиль предназначен для ленты с шириной основания 5 мм;
- + за счет компактных размеров в готовом решении профиль выглядит стильно и эстетично;
- + простой и быстрый монтаж с помощью клипс;
- + профиль является хорошим теплоотводом, что увеличивает срок работы светодиодной ленты.



### ВАРИАНТЫ МОДЕЛЕЙ И ЦВЕТА



**СЕРЕБРО**  
LSP-SM7-ALU-2000-0  
2000 мм



**БЕЛЫЙ МАТОВЫЙ**  
LSPA-DIF7-M  
2000 мм

Светодиодная лента приобретается отдельно (см. страницу 145).

## НАКЛАДНОЙ ПРОФИЛЬ SM7

С помощью профиля и светодиодной ленты можно создавать различные решения подсветки, которые будут максимально точно вписываться по размерам в готовое решение.



### ХАРАКТЕРИСТИКИ

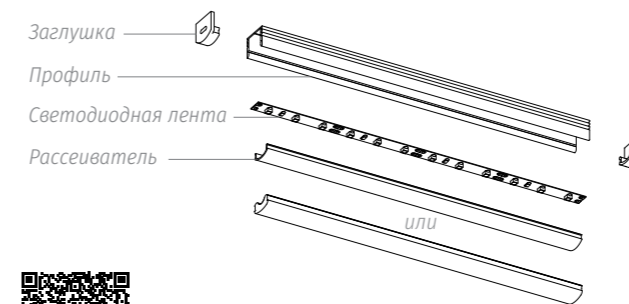
**Материал:** алюминий

**Монтаж:** накладной

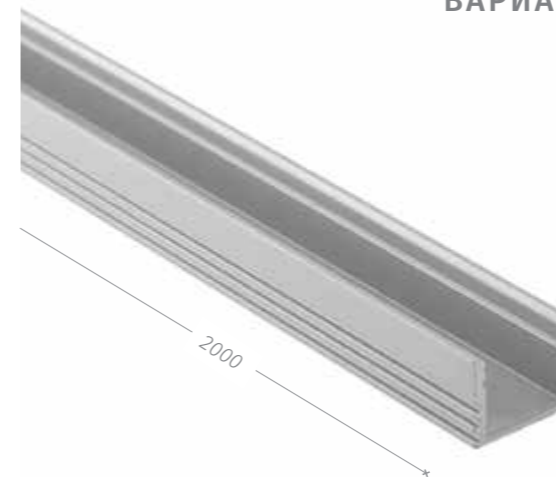
**Габариты (Ш×Д×Т):** 16×2000×12 мм

### ПРЕИМУЩЕСТВА

- + за счет увеличенного расстояния между основанием профиля и диффузором точки светодиодов не так ярко просвечивают, что в итоге дает более ровное свечение;
- + профиль является хорошим теплоотводом, что увеличивает срок работы светодиодной ленты.



### ВАРИАНТЫ МОДЕЛЕЙ И ЦВЕТА



**СЕРЕБРО**  
LSP-SM3-ALU-2000-0  
2000 мм

Рассеиватель приобретается отдельно (см. страницу 146).

Светодиодная лента приобретается отдельно (см. страницу 145).

## НАКЛАДНОЙ ПРОФИЛЬ SM3

С помощью профиля и светодиодной ленты можно создавать различные решения подсветки, которые будут максимально точно вписываться по размерам в готовое решение.



## НАКЛАДНОЙ ПРОФИЛЬ SM4

С помощью профиля и светодиодной ленты можно создавать различные решения подсветки, которые будут максимально точно вписываться по размерам в готовое решение.



### ХАРАКТЕРИСТИКИ

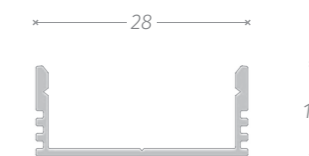
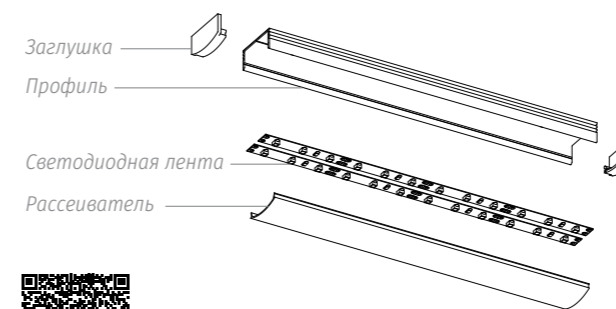
**Материал:** алюминий

**Монтаж:** накладной

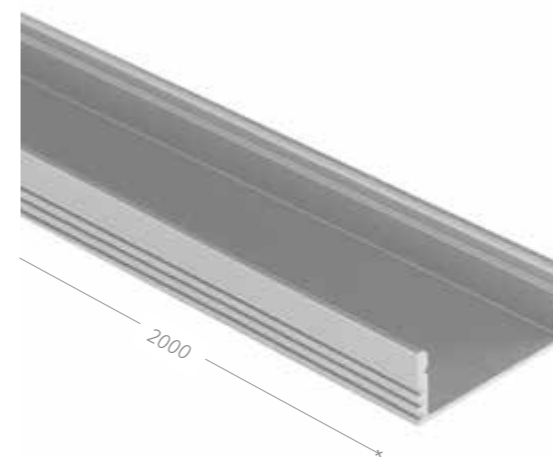
**Габариты (Ш×Д×Т):** 28×2000×12 мм

### ПРЕИМУЩЕСТВА

- + габариты профиля позволяют устанавливать светодиодную ленту в несколько рядов, что увеличивает площадь освещаемой поверхности;
- + профиль является хорошим теплоотводом, что увеличивает срок работы светодиодной ленты.



### ВАРИАНТЫ МОДЕЛЕЙ И ЦВЕТА



#### СЕРЕБРО

LSP-SM4-ALU-2000-0  
2000 мм



#### БЕЛЫЙ МАТОВЫЙ

LSPA-DIF2-M  
2000 мм

Светодиодная лента приобретается отдельно (см. страницу 145).



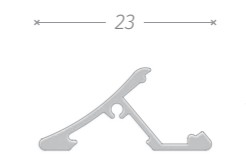
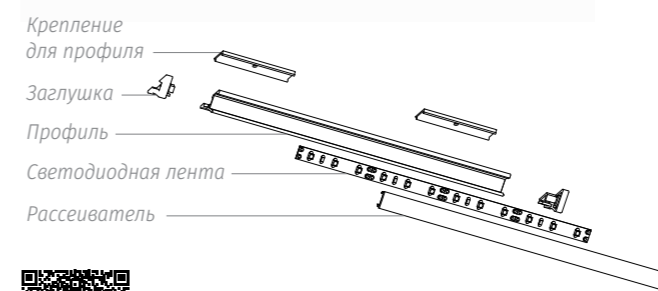


### ХАРАКТЕРИСТИКИ

**Материал:** алюминий  
**Монтаж:** накладной  
**Габариты (Ш×Д×Т):** 23×3000×11 мм

### ПРЕИМУЩЕСТВА

- + за счет того, что поверхность, на которую фиксируют светодиодную ленту, наклонена, свет распространяется под углом и не слепит;
- + профиль является хорошим теплоотводом, что увеличивает срок работы светодиодной ленты.



### ВАРИАНТЫ МОДЕЛЕЙ И ЦВЕТА



**СЕРЕБРО**  
 LSP-SM5-ALU-3000-AL  
 3000 мм

**ЧЕРНЫЙ**  
 LSP-SM5-ALU-3000-BL  
 3000 мм

**БЕЛЫЙ МАТОВЫЙ**  
 LSPA-DIF-SM5-M-3  
 3000 мм

## НАКЛАДНОЙ ПРОФИЛЬ SM5

С помощью профиля и светодиодной ленты можно создавать различные решения подсветки, которые будут максимально точно вписываться по размерам в готовое решение.

Рассеиватель приобретается отдельно (см. страницу 146).  
 Светодиодная лента приобретается отдельно (см. страницу 145).



## УГЛОВОЙ ПРОФИЛЬ CM1

С помощью профиля и светодиодной ленты можно создавать различные решения подсветки, которые будут максимально точно вписываться по размерам в готовое решение.



### ХАРАКТЕРИСТИКИ

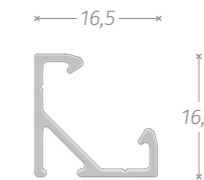
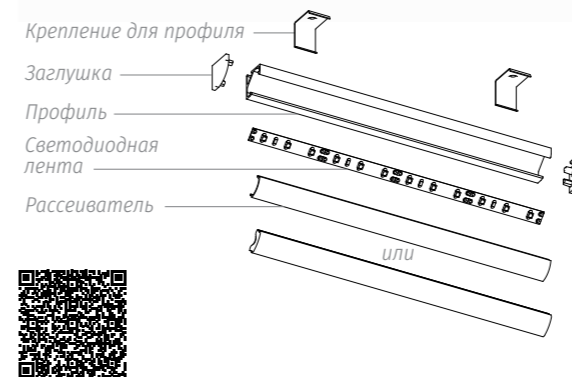
**Материал:** алюминий

**Монтаж:** накладной

**Габариты (Ш×Д×Т):** 16,5×2000/3000×16,5 мм

### ПРЕИМУЩЕСТВА

- + за счет того, что поверхность, на которую фиксируют светодиодную ленту, наклонена, свет распространяется под углом и не слепит;
- + профиль является хорошим теплоотводом, что увеличивает срок работы светодиодной ленты.



### ВАРИАНТЫ МОДЕЛЕЙ И ЦВЕТА



#### СЕРЕБРО

LSP-CM1-ALU-2-AL  
2000 мм

LSP-CM1-ALU-3-AL  
3000 мм

#### БЕЛЫЙ

LSP-CM1-ALU-2-WHM  
2000 мм

LSP-CM1-ALU-3-WHM  
3000 мм

#### ЧЕРНЫЙ

LSP-CM1-ALU-2-BL  
2000 мм

LSP-CM1-ALU-3-BL  
3000 мм

#### ЗОЛОТО

LSP-CM1-ALU-2-GL  
2000 мм

LSP-CM1-ALU-3-GL  
3000 мм

Рассеиватель приобретается отдельно (см. страницу 146).

Светодиодная лента приобретается отдельно (см. страницу 145).





## УГЛОВОЙ ПРОФИЛЬ CM2

С помощью профиля и светодиодной ленты можно создавать различные решения подсветки, которые будут максимально точно вписываться по размерам в готовое решение.



### ХАРАКТЕРИСТИКИ

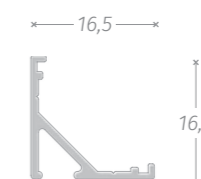
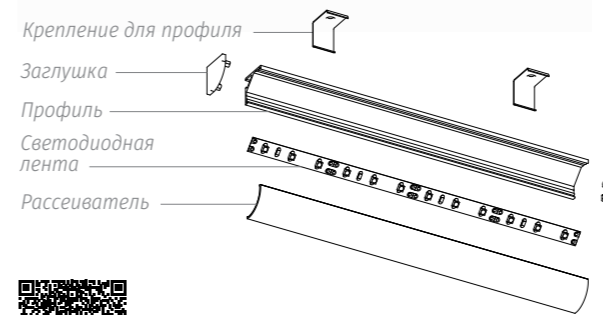
**Материал:** алюминий

**Монтаж:** накладной

**Габариты (Ш×Д×Т):** 16,5×2000/3000×16,5 мм

### ПРЕИМУЩЕСТВА

- + широкий рассеиватель увеличивает угол рассеивания света, за счет этого увеличивается площадь освещаемой поверхности;
- + профиль является хорошим теплоотводом, что увеличивает срок работы светодиодной ленты.



### ВАРИАНТЫ МОДЕЛЕЙ И ЦВЕТА



**СЕРЕБРО**  
LSP-CM2-ALU-2-AL  
2000 мм  
LSP-CM2-ALU-3-AL  
3000 мм

**БЕЛЫЙ**  
LSP-CM2-ALU-2-WHM  
2000 мм  
LSP-CM2-ALU-3-WHM  
3000 мм

**ЧЕРНЫЙ**  
LSP-CM2-ALU-2-BL  
2000 мм  
LSP-CM2-ALU-3-BL  
3000 мм

**ЗОЛОТО**  
LSP-CM2-ALU-2-GL  
2000 мм  
LSP-CM2-ALU-3-GL  
3000 мм

Рассеиватель приобретается отдельно (см. страницу 146).

Светодиодная лента приобретается отдельно (см. страницу 145).





## УГЛОВОЙ ПРОФИЛЬ CM4

С помощью профиля и светодиодной ленты можно создавать различные решения подсветки, которые будут максимально точно вписываться по размерам в готовое решение.



### ХАРАКТЕРИСТИКИ

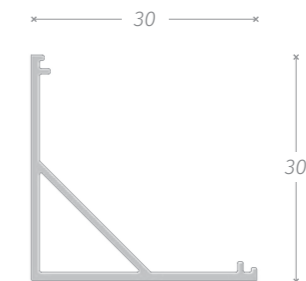
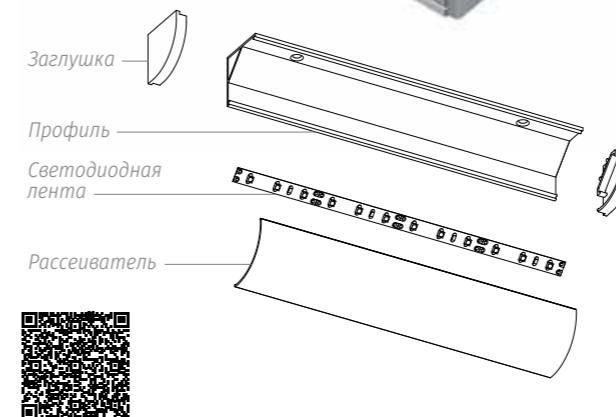
**Материал:** алюминий

**Монтаж:** накладной

**Габариты (Ш×Д×Т):** 30×2000×30 мм

### ПРЕИМУЩЕСТВА

- + габариты профиля позволяют устанавливать светодиодную ленту в несколько рядов, что увеличивает площадь освещаемой поверхности;
- + профиль является хорошим теплоотводом, что увеличивает срок работы светодиодной ленты.



### ВАРИАНТЫ МОДЕЛЕЙ И ЦВЕТА



**СЕРЕБРО**  
LSP-CM4-ALU-2000-0  
2000 мм



**БЕЛЫЙ МАТОВЫЙ**  
LSPA-DIF-CM4  
2000 мм

Светодиодная лента приобретается отдельно (см. страницу 145).



### ХАРАКТЕРИСТИКИ

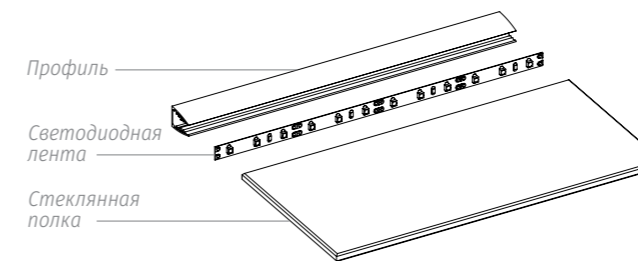
**Материал:** алюминий

**Монтаж:** накладной

**Габариты (Ш×Д×Т):** 18×2000×12,5 мм

### ПРЕИМУЩЕСТВА

- + удобное решение для декоративной торцевой подсветки стеклянной полки;
- + алюминиевое основание является хорошим теплопроводом, что увеличивает срок работы светодиодной ленты.



### ВАРИАНТЫ МОДЕЛЕЙ И ЦВЕТА



#### СЕРЕБРО

LSP-G1-ALU-2000-0  
2000 мм

## ПРОФИЛЬ G1 ДЛЯ ТОРЦЕВОЙ ПОДСВЕТКИ СТЕКЛЯННОЙ ПОЛКИ

С помощью профиля и светодиодной ленты можно создавать декоративную подсветку внутри корпуса.

Светодиодная лента приобретается отдельно (см. страницу 145).



## ПРОФИЛЬ GL1 ДЛЯ ТОРЦЕВОЙ ПОДСВЕТКИ СТЕКЛЯННОЙ ПОЛКИ

С помощью профиля и светодиодной ленты можно создавать декоративную подсветку внутри корпуса.

### ПРОФИЛИ ПРОФИЛЬ GL1 ДЛЯ ТОРЦЕВОЙ ПОДСВЕТКИ СТЕКЛЯННОЙ ПОЛКИ | PULSE



#### ХАРАКТЕРИСТИКИ

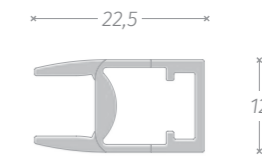
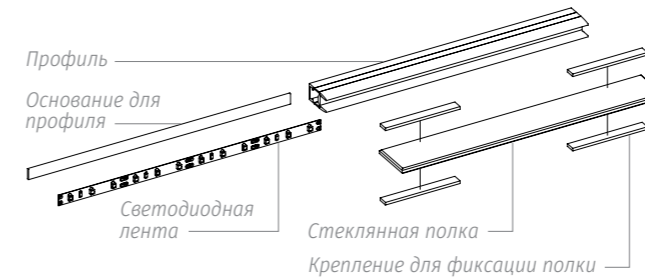
**Материал:** пластик, алюминий

**Монтаж:** накладной

**Габариты (Ш×Д×Т):** 22,5×2000×12 мм

#### ПРЕИМУЩЕСТВА

- + удобное решение для декоративной торцевой подсветки стеклянной полки;
- + свет распространяется в трех направлениях: в торец полки, вверх и вниз;
- + алюминиевое основание является хорошим теплопроводом, что увеличивает срок работы светодиодной ленты.



### ВАРИАНТЫ МОДЕЛЕЙ И ЦВЕТА



**БЕЛЫЙ МАТОВЫЙ**  
LSP-GL1-PC-2000-WT  
2000 мм



LSP-GL1-ALU-2000  
2000 мм

Светодиодная лента приобретается отдельно (см. страницу 145).





## ПРОФИЛЬ WD1 ДЛЯ ТОРЦЕВОЙ ПОДСВЕТКИ ДЕРЕВЯННОЙ ПОЛКИ

С помощью профиля и светодиодной ленты можно создавать декоративную подсветку внутри корпуса.

### ПРОФИЛИ ПРОФИЛЬ WD1 ДЛЯ ТОРЦЕВОЙ ПОДСВЕТКИ ДЕРЕВЯННОЙ ПОЛКИ | PULSE

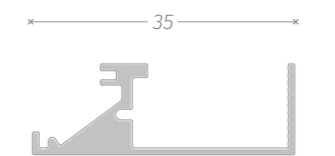
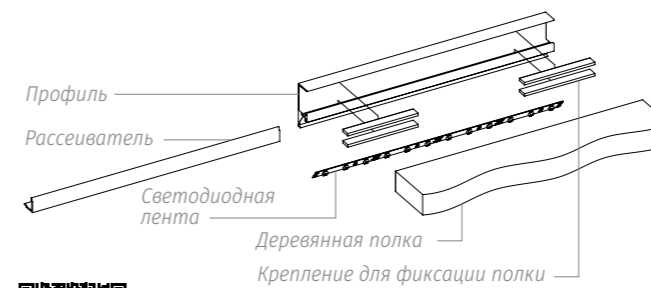


#### ХАРАКТЕРИСТИКИ

**Материал:** алюминий  
**Монтаж:** накладной  
**Габариты (Ш×Д×Т):** 35×2000×12 мм

#### ПРЕИМУЩЕСТВА

- + функциональное и декоративное решение для торцевой подсветки деревянной полки;
- + за счет того, что поверхность, на которую фиксируют светодиодную ленту, наклонена, свет распространяется под углом и не слепит;
- + профиль является хорошим теплоотводом, что увеличивает срок работы светодиодной ленты.



### ВАРИАНТЫ МОДЕЛЕЙ И ЦВЕТА



#### СЕРЕБРО

LSP-WD1-ALU-2000-AL  
2000 мм



#### БЕЛЫЙ МАТОВЫЙ

LSPA-DIF-WD1-M-2  
2000 мм

Светодиодная лента приобретается отдельно (см. страницу 145).





## ПРОФИЛЬ WD2 ДЛЯ ТОРЦЕВОЙ ПОДСВЕТКИ ДЕРЕВЯННОЙ ПОЛКИ

С помощью профиля и светодиодной ленты можно создавать декоративную подсветку внутри корпуса.

### ПРОФИЛИ ПРОФИЛЬ WD2 ДЛЯ ТОРЦЕВОЙ ПОДСВЕТКИ ДЕРЕВЯННОЙ ПОЛКИ | PULSE

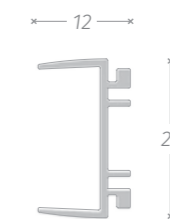
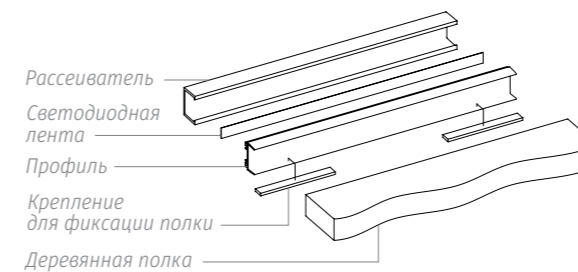


#### ХАРАКТЕРИСТИКИ

**Материал:** алюминий  
**Монтаж:** накладной  
**Габариты (Ш×Д×Т):** 21×2500×12 мм

#### ПРЕИМУЩЕСТВА

- + удобное решение для декоративной торцевой подсветки деревянной полки;
- + свет распространяется в двух направлениях: вверх и вниз;
- + профиль является хорошим теплоотводом, что увеличивает срок работы светодиодной ленты.



#### ВАРИАНТЫ МОДЕЛЕЙ И ЦВЕТА



**СЕРЕБРО**  
LSP-WD2-ALU-2500-AL  
2500 мм



**БЕЛЫЙ МАТОВЫЙ**  
LSPA-DIF-WD2-M-2,5  
2500 мм

Светодиодная лента приобретается отдельно (см. страницу 145).





## ПРОФИЛЬ КОВІ ДЛЯ ПОДСВЕТКИ ЗЕРКАЛА

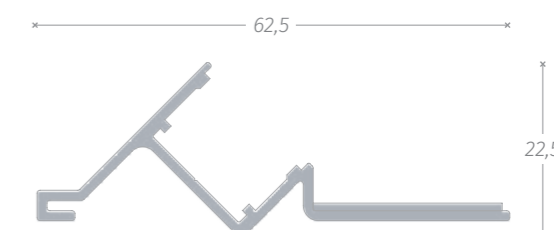
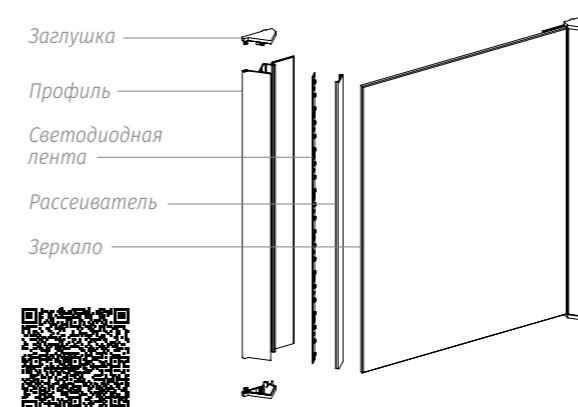
Уникальный дизайн профиля КОВІ от итальянского производителя DOMUS LINE подчеркнет эстетичность готового решения. С помощью профиля и светодиодной ленты можно создавать как функциональную, так и декоративную подсветку зеркала.

### ХАРАКТЕРИСТИКИ

**Материал:** алюминий  
**Монтаж:** накладной  
**Габариты (Ш×Д×Т):** 62,5×2000×22,5 мм

### ПРЕИМУЩЕСТВА

- + профиль легко и надежно фиксируется на зеркале благодаря специальному клеевому слою;
- + простой и быстрый монтаж;
- + широкий рассеиватель увеличивает угол распространения света.



### ВАРИАНТЫ МОДЕЛЕЙ И ЦВЕТА



**ХРОМ**  
 LSP-KB-ALU-2000-CR  
 2000 мм



**ЧЕРНЫЙ**  
 LSP-KB-ALU-2000-BL  
 2000 мм



**БЕЛЫЙ МАТОВЫЙ**  
 LSPA-DIF-KB-M-2  
 2000 мм

Светодиодная лента приобретается отдельно (см. страницу 145).



## ПРОФИЛЬ LUMINOR ДЛЯ ПОДСВЕТКИ ЗЕРКАЛА

С помощью профиля и светодиодной ленты можно создавать как функциональную, так и декоративную подсветку зеркала



### ХАРАКТЕРИСТИКИ

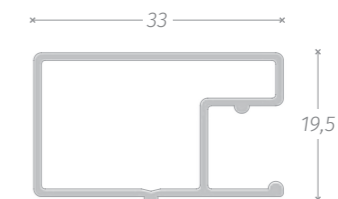
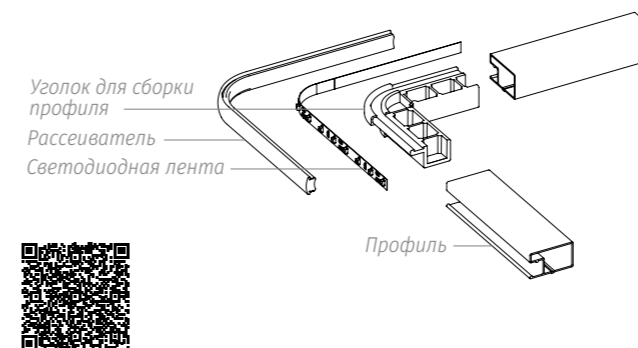
**Материал:** пластик

**Монтаж:** накладной

**Габариты (Ш×Д×Т):** 33×2600×19,5 мм

### ПРЕИМУЩЕСТВА

- + простая и надежная сборка. Профиль режется под углом 90° и соединяется с помощью уголков;
- + зеркало фиксируется на рамку с помощью двустороннего скотча;
- + однородная засветка по всему периметру изделия без темных зон, отсутствие видимых стыков в готовом решении.



### ВАРИАНТЫ МОДЕЛЕЙ И ЦВЕТА



**СЕРЕБРО**  
LSP-B459-PVC-2600-0  
2000 мм



**БЕЛЫЙ МАТОВЫЙ**  
LSP-B304-PVC-1000-0  
1000 мм



**СЕРЕБРО**  
LSPA-B460-CON

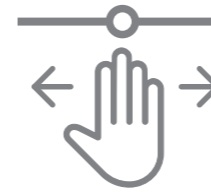
Светодиодная лента приобретается отдельно (см. страницу 145).





**ВЫКЛЮЧАТЕЛИ**

**ТИПЫ РАБОТЫ ВЫКЛЮЧАТЕЛЯ**



**НА ВЗМАХ РУКИ**

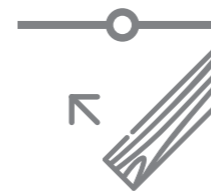
Датчик выключателя не требует прикосновения. Достаточно взмаха руки в рабочем диапазоне датчика для включения/выключения источника света.



**НА КАСАНИЕ**

Данный тип работы делится на два варианта: механический и сенсорный. При механическом варианте на корпусе выключателя есть клавиша/кнопка. При нажатии на клавишу/кнопку происходит включение/выключение источника света. Другой вариант – сенсорный. Достаточно легко прикоснуться к сенсорному датчику выключателя для включения/выключения источника света. У некоторых сенсорных выключателей есть функция диммирования (изменения яркости).

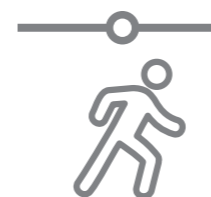
Данный тип выключателя используется для управления освещением в различных вариантах помещений, мебели и т. д.



**НА ПРЕГРАДУ**

Датчик выключателя реагирует на наличие преграды. При открывании фасада источник света включается, при закрывании фасада – выключается.

Данный тип выключателя используется для управления освещением внутри шкафов и корпусов с различными вариантами фасадов (распашной, раздвижной).



**НА ДВИЖЕНИЕ**

Датчик выключателя реагирует на движение. При движении человека в рабочем диапазоне датчика источник света включается, выключается источник света при отсутствии движения.

Данный тип выключателя часто используется для управления освещением в гардеробных комнатах.



← Подобрать выключатель

# ВЫКЛЮЧАТЕЛИ

Широкий выбор выключателей позволит сделать освещение удобным и функциональным и подобрать оптимальный вариант для различных решений.



### ТИПЫ УСТАНОВКИ ДАТЧИКА ВЫКЛЮЧАТЕЛЯ



#### ВРЕЗНОЙ МОНТАЖ

Для монтажа датчика выключателя в корпусе необходимо фрезеровать установочное отверстие.

При данном варианте установки датчик выключателя практически не заметен в готовом решении.



#### НАКЛАДНОЙ МОНТАЖ

Для монтажа датчика выключателя в корпусе фрезеровать установочное отверстие не требуется. Датчик фиксируется с помощью саморезов.

За счет небольших размеров датчик выключателя гармонично впишется в дизайн готового решения.



#### УГЛОВОЙ МОНТАЖ

Для монтажа датчика выключателя в корпусе фрезеровать установочное отверстие не требуется. Датчик фиксируется с помощью саморезов. Датчик устанавливается на торец корпуса. Идеальное решение для установки на изголовье кровати или угол корпуса.



#### СКРЫТЫЙ МОНТАЖ

Датчик выключателя устанавливается на тыльной стороне плиты (ЛДСП, МДФ). Выключатель фиксируется с помощью двустороннего скотча. С внешней стороны выключатель невидим.

### ТИПЫ ПИТАНИЯ ВЫКЛЮЧАТЕЛЯ



#### 12 В

Выключатель работает от источника питания стабилизированного напряжения 12 В. Для подключения к напряжению 220 В необходимо использовать блок питания 12 В. Напряжение 12 В является безопасным для человека. Является одним из самых распространенных, поэтому есть большой выбор светильников, блоков питания и комплектующих.



#### 24 В

Выключатель работает от источника питания стабилизированного напряжения 24 В. Для подключения к напряжению 220 В необходимо использовать блок питания 24 В. Напряжение 24 В является безопасным для человека. У выключателя с напряжением 24 В максимальная нагрузка по мощности в два раза выше, чем у выключателя с напряжением 12 В. За счет этого к выключателю можно подключить больше источников питания.



#### 220 В

Выключатель работает от сети переменного напряжения 220 В. У выключателей с напряжением 220 В максимальная нагрузка по мощности в несколько раз выше по сравнению с напряжением 12 В и 24 В. За счет этого к выключателю можно подключить больше источников питания.

### ВАРИАНТЫ ЦВЕТА ДАТЧИКА ВЫКЛЮЧАТЕЛЯ



ХРОМ МАТОВЫЙ



БЕЛЫЙ

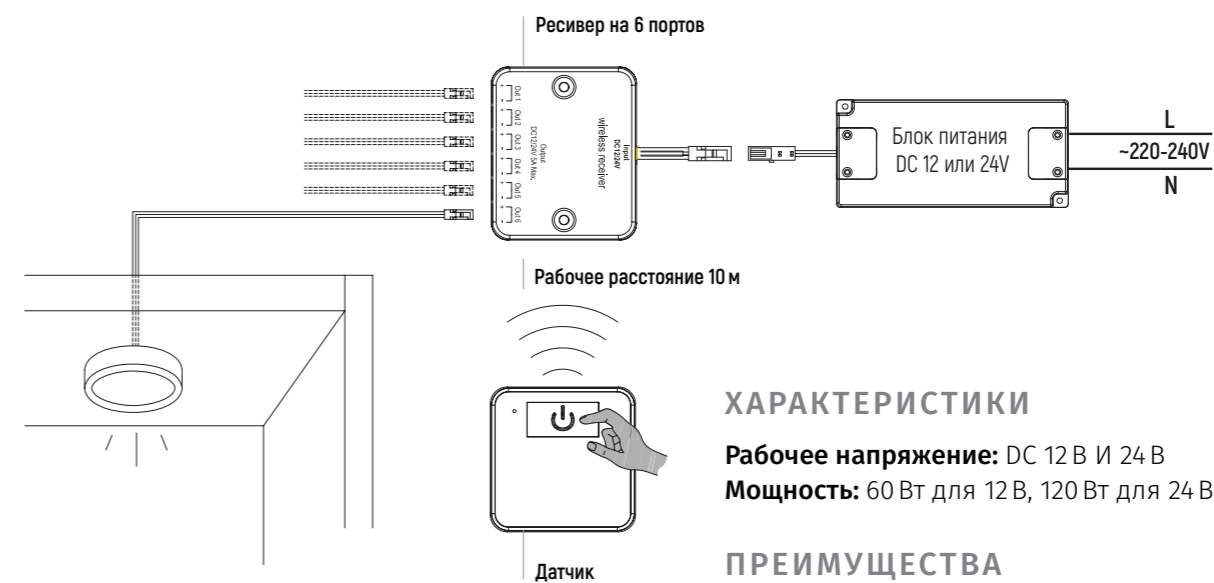


ЧЕРНЫЙ



## БЕСПРОВОДНЫЕ ВЫКЛЮЧАТЕЛИ

Отдельным блоком выделяются беспроводные выключатели. Данные выключатели состоят из блока управления (датчика) и принимающего устройства (ресивера). Датчик и ресивер соединяются между собой с помощью радиосигналов (без проводов). За счет отсутствия проводов между датчиком и ресивером упрощается монтаж выключателя в мебель. Не нужно решать вопрос, куда и как убрать провода.

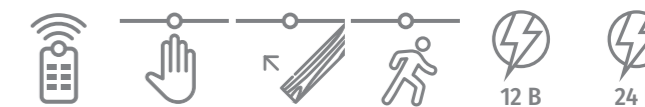


### ХАРАКТЕРИСТИКИ

**Рабочее напряжение:** DC 12 В и 24 В  
**Мощность:** 60 Вт для 12 В, 120 Вт для 24 В

### ПРЕИМУЩЕСТВА

- + между ресивером и датчиком нет проводов — отсутствие проводов облегчает монтаж выключателя;
- + рабочее расстояние между ресивером и датчиком — 10 м.



### ВАРИАНТЫ МОДЕЛЕЙ И ЦВЕТА



**ЧЕРНЫЙ**  
 ПУЛЬТ ДУ  
 SW1-RC-REM-1BL



**ЧЕРНЫЙ**  
 НА КАСАНИЕ  
 SW1-RC-TS-1BL



**ЧЕРНЫЙ**  
 НА ДВИЖЕНИЕ  
 SW1-RC-PIR-1BL



**ЧЕРНЫЙ**  
 НА ПРЕГРАДУ  
 ДЛЯ ОДНОГО ФАСАДА  
 SW1-RC-DS-1BL



**ЧЕРНЫЙ**  
 НА ПРЕГРАДУ  
 ДЛЯ ДВУХ ФАСАДОВ  
 SW1-RC-DS-2BL

Подробное описание каждого типа работы выключателя указано на странице 133.



### ХАРАКТЕРИСТИКИ

**Рабочее напряжение:** DC 12 В И 24 В  
**Мощность:** 60 Вт для 12 В, 120 Вт для 24 В

### ПРЕИМУЩЕСТВО

+ за счет компактных размеров выключатели подходят ко многим алюминиевым профилям.



### ВАРИАНТЫ МОДЕЛЕЙ



**НА КАСАНИЕ**  
SW1-TS-PR-1



**НА ВЗМАХ РУКИ**  
SW1-MS-PR-1



**НА ДВИЖЕНИЕ**  
SW1-PIR-PR-1

## ВЫКЛЮЧАТЕЛИ ДЛЯ АЛЮМИНИЕВОГО ПРОФИЛЯ

С помощью широкого ассортимента алюминиевых профилей и светодиодных лент можно создавать решения, которые максимально точно будут удовлетворять потребностям в освещении. А за счет выключателей можно добавить функциональности в данное решение.

Подробное описание каждого типа работы выключателя указано на странице 133.  
 Ассортимент профилей представлен в разделе «Профили для светодиодной ленты» на странице 85.





**ТЕХНИЧЕСКАЯ  
ИНФОРМАЦИЯ**



## НА ЧТО ОБРАТИТЬ ВНИМАНИЕ ПРИ ВЫБОРЕ СВЕТОДИОДНОГО ОСВЕЩЕНИЯ

Светодиодное освещение – самое популярное решение для освещения помещений и подсветки в мебели. Светодиоды обладают рядом преимуществ: высокий срок службы, низкая рабочая температура (за счет этого освещаемые предметы и поверхность сильно не нагреваются), компактные размеры (благодаря чему существует очень большой выбор светильников по формам и размерам).



### ЦВЕТОВАЯ ТЕМПЕРАТУРА

Цветовая температура характеризует оттенок восприятия света, измеряется в Кельвинах (К). Для светодиодов как правило применяются следующие диапазоны: теплый белый (2700–3200 К), нейтральный белый (4000–5000 К) и холодный белый (5500–6500 К).

- + Теплый белый свет подойдет для создания спокойной и уютной атмосферы за счет желтоватого оттенка.
- + Нейтральный белый свет наилучшим образом подойдет для рабочей зоны на кухне, в ванной, в детской и т. д. Нейтральный белый свет максимально приближен к дневному свету и обеспечивает наибольший контраст между цветами.
- + Холодный белый свет в основном используется в офисных и торговых помещениях, мебели. За счет синеватого оттенка холодный белый свет подчеркивает детали и создает энергичную атмосферу.



### СВЕТОВОЙ ПОТОК

Световой поток — это величина, которая характеризует общее количество света, излучаемого источником света. Световой поток измеряется в люменах (лм).

- + Чем выше значение светового потока, тем лучше будет освещаться поверхность и предметы, находящиеся на этой поверхности.



CRI 90



CRI 70



CRI 60

### ИНДЕКС ЦВЕТОПЕРЕДАЧИ, CRI

Индекс цветопередачи — это относительный показатель того, насколько корректно отображаются цвета предметов при освещении, измеряется в Ra (максимальное значение 100 Ra – у солнечного света).

- + При значении индекса меньше 60 Ra цвета предметов будут отображаться некорректно.
- + Для оптимального отображения цвета показатель индекса цветопередачи должен быть не ниже 70 Ra.
- + При значении индекса цветопередачи более 85 Ra цвета предметов будут отображаться максимально естественно.

Защитенность от проникновения твердых частиц и пыли  
Защитенность от влаги

# IPXX

## СТЕПЕНЬ ЗАЩИТЫ, IP

IP — это международная система классификации защиты от воздействия окружающей среды. Первая цифра характеризует защиту человека от прикосновения к токопроводящим частям, а также о защите изделия от попадания в него посторонних предметов. Вторая цифра обозначает степень защиты изделия от проникновения жидкости.

- + IP20 – распространенная защита для источников света, которые применяются для освещения в сухих и незагрязненных помещениях: в квартирах, офисах и торговых помещениях.
- + IP44 – источники света с данной защитой идеально подойдут для помещений с высокой влажностью (например, ванной комнаты), так как они защищены от попадания капель и брызг воды под любым углом.
- + IP65 – у таких источников света высокие пыле- и влагозащитные свойства, за счет чего они могут быть использованы в различных помещениях.

## НА ЧТО ОБРАТИТЬ ВНИМАНИЕ ПРИ ПОДБОРЕ СВЕТОДИОДНОЙ ЛЕНТЫ

Светодиодная лента — один из самых популярных вариантов освещения. Благодаря широкому выбору технических характеристик светодиодная лента может быть использована в качестве интерьерной и функциональной подсветки как помещения, так и мебели. С помощью широкого ассортимента светодиодных лент, алюминиевых профилей и комплектующих для них можно создавать решения, которые максимально точно будут удовлетворять потребности в освещении.



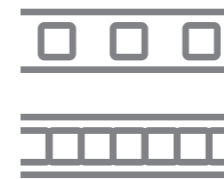
### НАПРЯЖЕНИЕ, В

Данная величина показывает рабочее напряжение светодиодной ленты. Светодиодная лента работает от источника питания стабилизированного напряжения 12 В или 24 В. Напряжение 12 В и 24 В является безопасным для человека.

- + Напряжение 12 В является одним из самых распространенных. Существует широкий выбор светодиодных лент и комплектующих для них (блоки питания, выключатели и коннекторы) этого типа.
- + Напряжение 24 В является оптимальным выбором для отрезка ленты, длина которого более 1,5 метра. Так как при напряжении 24 В падение напряжения меньше, чем при 12 В, светодиодная лента светит равномерно по всей длине отрезка и может быть размещена дальше от блока питания.

### ПЛОТНОСТЬ ДИОДОВ НА МЕТР

Данный параметр показывает количество диодов на 1 погонный метр подложки ленты.



- + Чем меньше диодов на метр (от 60 и меньше), тем больше расстояние между диодами. Это создает эффект видимых точек светодиодов. Данное решение широко используется в декоративной подсветке ступеней, элементов мебели и т. д.
- + Чем больше диодов на метр (от 100 и больше), тем меньше расстояние между диодами. Это создает эффект «единой линии света» – нет видимых точек светодиодов, освещение равномерное и мягкое. Данное решение оптимально подходит для подсветки рабочей зоны на кухне, в детских, кабинетах и т. д., а также в тех местах, где необходимо добиться равномерного освещения пространства.



### МОЩНОСТЬ, Вт

Данная величина показывает, сколько потребляет светодиодная лента на 1 погонный метр. Данный параметр необходим для подбора блока питания и/или выключателя.

- + Для того, чтобы правильно подобрать блок питания и/или выключатель, необходимо сложить мощность всех отрезков светодиодной ленты, которая будет подключаться к блоку питания и/или выключателю, и добавить запас 10-15%. Полученная цифра не должна превышать максимальную нагрузку по мощности блока питания и/или выключателя.



## НА ЧТО ОБРАТИТЬ ВНИМАНИЕ ПРИ ПОДБОРЕ РАССЕЙВАТЕЛЯ ДЛЯ АЛЮМИНИЕВОГО ПРОФИЛЯ

Светодиодную ленту рекомендуется использовать вместе с алюминиевым профилем и рассеивателем не только для создания оптимального решения для подсветки, но и с практической целью. Алюминиевый профиль используется в качестве теплоотвода — это продлит срок службы ленты, а рассеиватель защитит от механических повреждений и изменит фотометрические характеристики ленты.

### ПРОЗРАЧНЫЙ РАССЕЙВАТЕЛЬ

защитит светодиодную ленту от механических повреждений, но не сгладит эффект видимых точек светодиодов. Рассеиватель пропускает примерно 85-90% светового потока ленты.

### БЕЛЫЙ МАТОВЫЙ РАССЕЙВАТЕЛЬ

также защитит ленту от механических повреждений, а также сгладит эффект видимых точек, свет будет мягким и равномерным. Рассеиватель пропускает примерно 60% светового потока ленты.

### ЧЕРНЫЙ МАТОВЫЙ РАССЕЙВАТЕЛЬ

защитит ленту от механических повреждений и сгладит эффект видимых точек. С помощью черного профиля и рассеивателя можно создавать стильные дизайнерские решения, выполненные полностью в черном цвете. Рассеиватель пропускает примерно 20% светового потока ленты. Если решение с черным рассеивателем будет использоваться в качестве функциональной подсветки, необходимо использовать светодиодную ленту со световым потоком более 1000 люмен/метр.



← Подобрать светодиодную ленту



← Подобрать рассеиватель для профиля

## НА ЧТО ОБРАТИТЬ ВНИМАНИЕ ПРИ ВЫБОРЕ БЛОКА ПИТАНИЯ

Для подключения светильников и светодиодных лент, которые работают при напряжении 12 В или 24 В, необходимо дополнительно приобрести блок питания. Блок питания преобразует первичное сетевое напряжение до необходимых значений источника света.

При выборе блока питания необходимо обратить внимание на следующие моменты:



### ВЫХОДНОЕ НАПРЯЖЕНИЕ, В

Выходное напряжение блока питания должно совпадать с рабочим напряжением светильника или светодиодной ленты.



### МОЩНОСТЬ, Вт

Необходимо обратить внимание на максимальную нагрузку по мощности, на которую рассчитан блок питания. Для того чтобы правильно подобрать блок питания, необходимо сложить мощность всех источников света, которые будут подключаться к блоку питания, и добавить запас 10-15%. Полученная цифра не должна превышать максимальную нагрузку по мощности блока питания.



### НАЛИЧИЕ ТЕРМИНАЛА

Большинство светильников поставляются с проводами, на конце которых есть коннектор. Для таких светильников лучше выбрать блок питания, который уже оборудован разветвителем. Наличие коннекторов и разветвителей обеспечивает правильное подключение всех элементов электрической цепи между собой.

Широкий ассортимент комплектующих для светодиодной ленты также позволит оборудовать отрезок ленты проводом с коннектором, что упростит и ускорит подключение.

Блок питания без терминала подойдет для источников света, у которых нет коннекторов. А широкий ассортимент коннекторов для проводов позволит упростить и обезопасить подключение.



← Подобрать блок питания



← Подобрать коннекторы для проводов



Все для создания мебели  
и предметов интерьера

Бесплатный звонок из регионов России:

**8 (800) 555-80-50**

8 (495) 788-80-08 (для Москвы и МО)

furniture@mdm-complect.ru  
mdm-complect.ru

---

## Юридическая информация

Любая символика, информация и материалы, опубликованные на страницах данного каталога, являются объектом прав интеллектуальной собственности ООО «Делай Мебель», охраняются в соответствии с законодательством РФ, в том числе Законом РФ «Об авторском праве и смежных правах».

Любой обладатель данного каталога вправе просматривать, копировать, распечатывать и распространять любую информацию, опубликованную в нем, в случае, если:

- информация используется только в некоммерческих целях;
- информация не будет использоваться в других изданиях.

При использовании информации ссылка на каталог МДМ обязательна.

ООО «Делай Мебель» не несет ответственности за изменения производителями внешнего вида и размеров предлагаемой продукции в период действия каталога. Информация, указанная в каталоге, в дальнейшем может быть изменена без предварительного уведомления.



**M**

**MDM**

Все для создания мебели  
и предметов интерьера

[mdm-complect.ru](http://mdm-complect.ru)

8 (495) 788-80-08 | 8 (800) 555-80-50

[furniture@mdm-complect.ru](mailto:furniture@mdm-complect.ru)



[mdm-complect.ru](http://mdm-complect.ru)