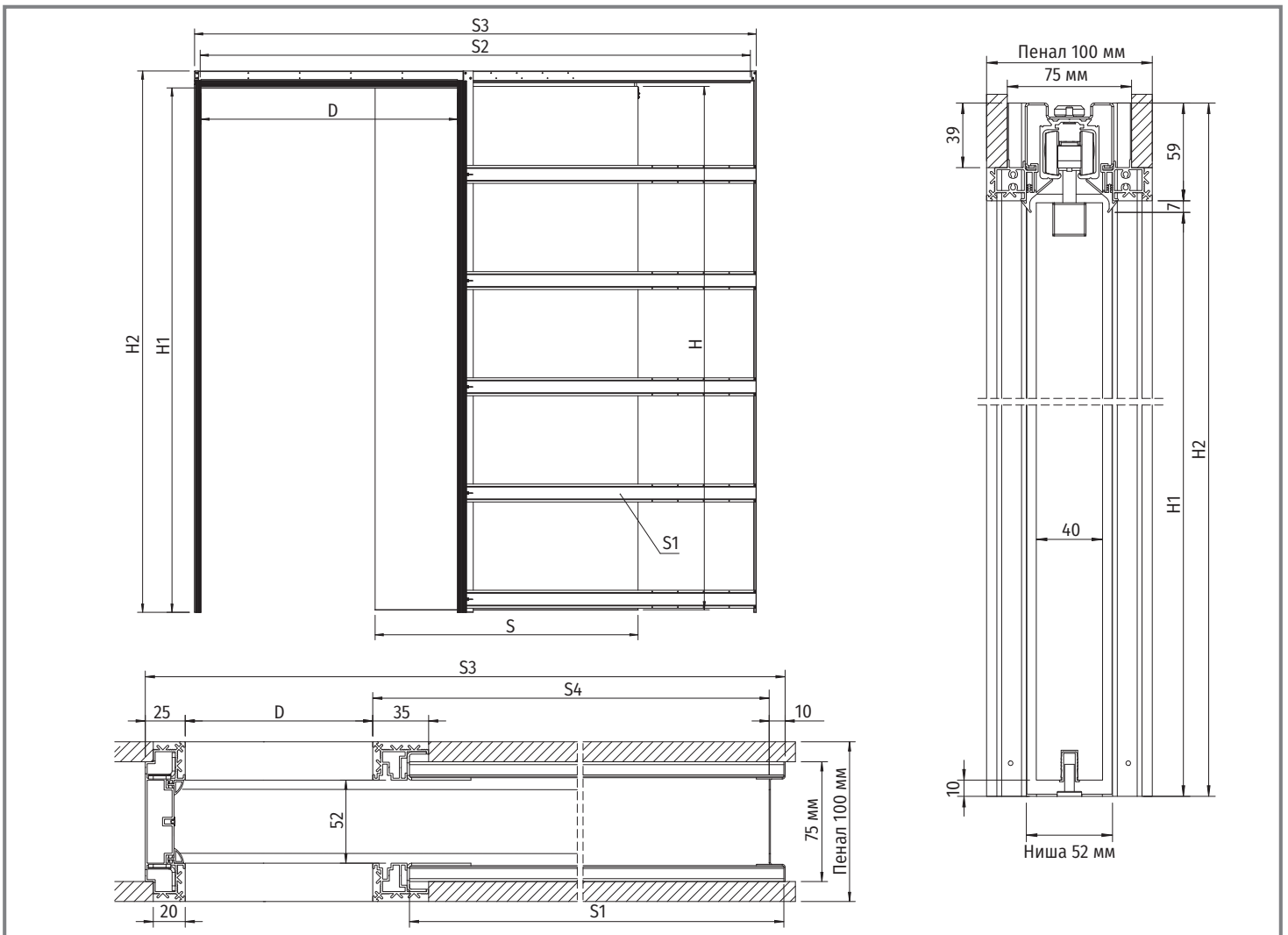
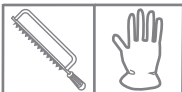


	S - Ширина двери, мм	600	700	800	900	1000
	S1 - Длина бокового профиля, мм	716	816	916	1016	1116
	S2 - Длина направляющей, мм	1295	1495	1695	1895	2095
	S3 - Общая ширина конструкции, мм	1340	1540	1740	1940	2140
	S4 - Ширина ниши без учета декоративных накладок, мм	730	830	930	1030	1130
	D - Ширина проема двери с учетом декоративных накладок, мм	575	675	775	875	975
	H - Высота двери, мм	2000	2000	2000	2000	2000
	H1 - Высота проема двери с учетом декоративных накладок, мм	2004	2004	2004	2004	2004
H2 - Общая высота конструкции, мм	2070	2070	2070	2070	2070	

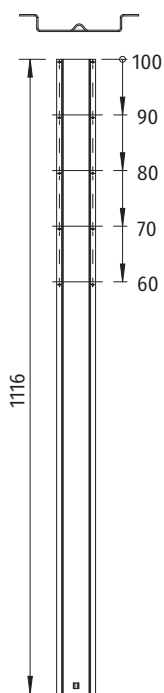




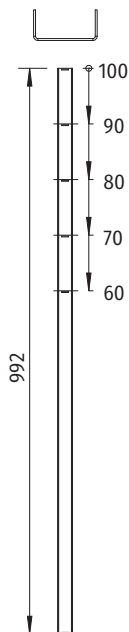
B, D, H, K, M

Профили под рез - есть отметки, соответствующие ширине двери

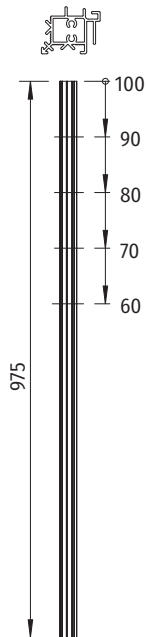
1



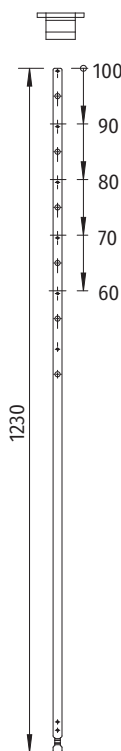
B



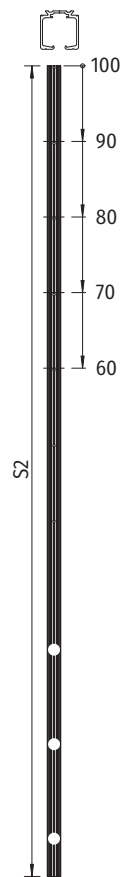
K



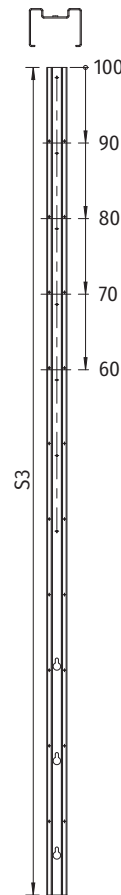
H



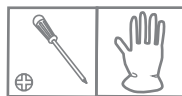
T



M

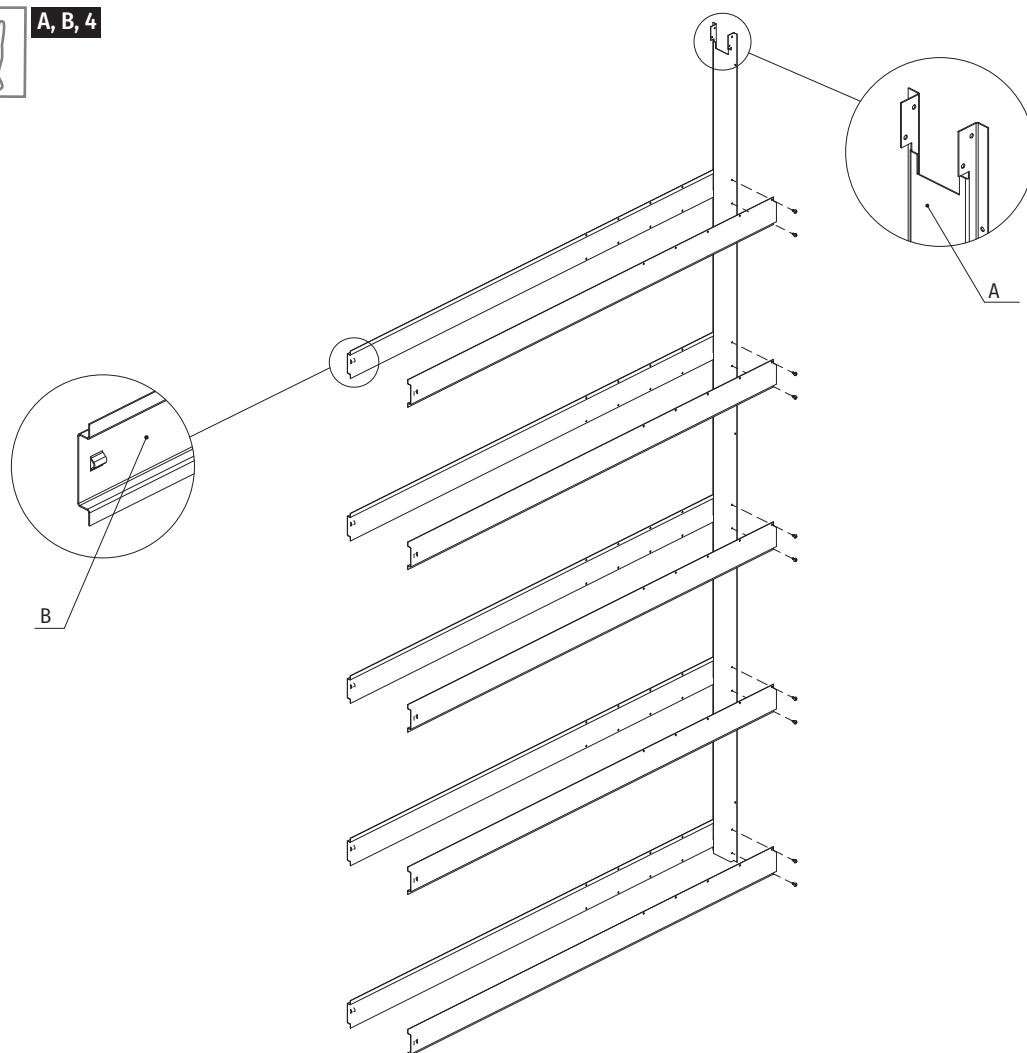


D



A, B, 4

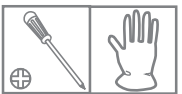
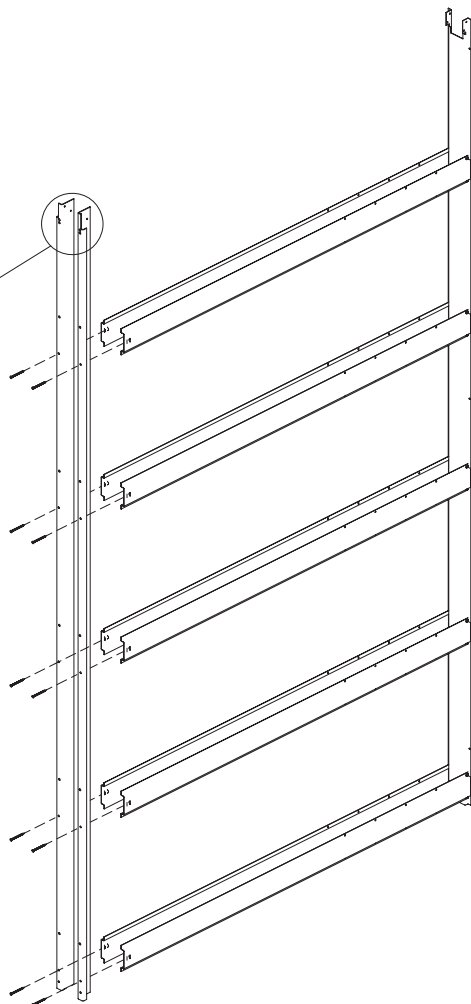
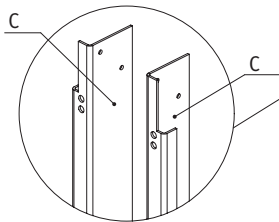
2





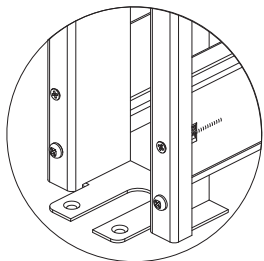
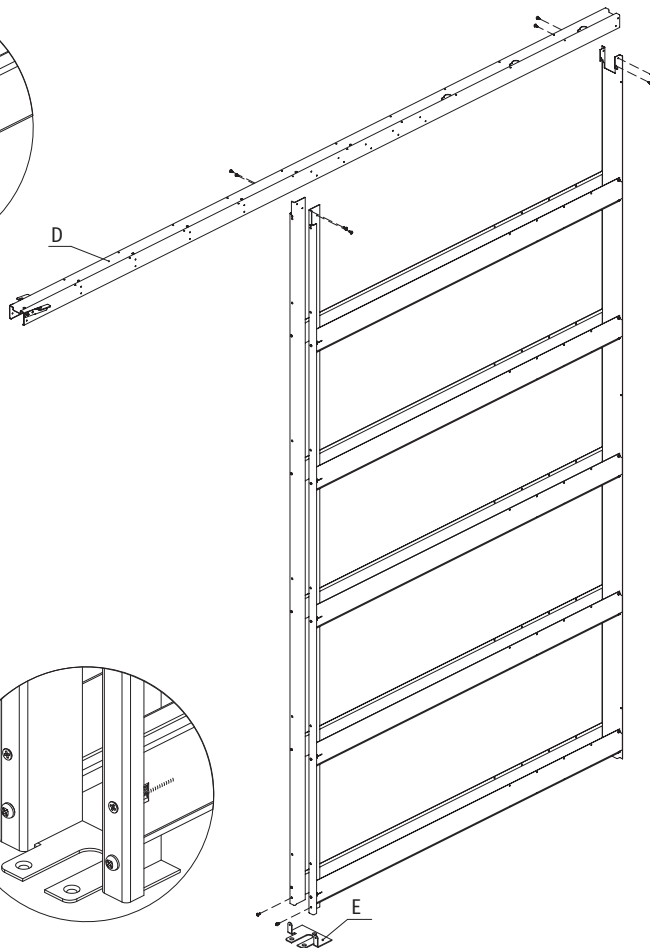
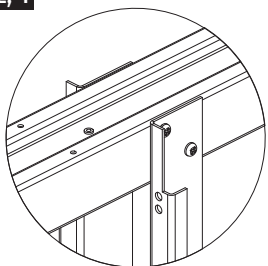
C, 1

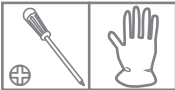
3



D, E, 4

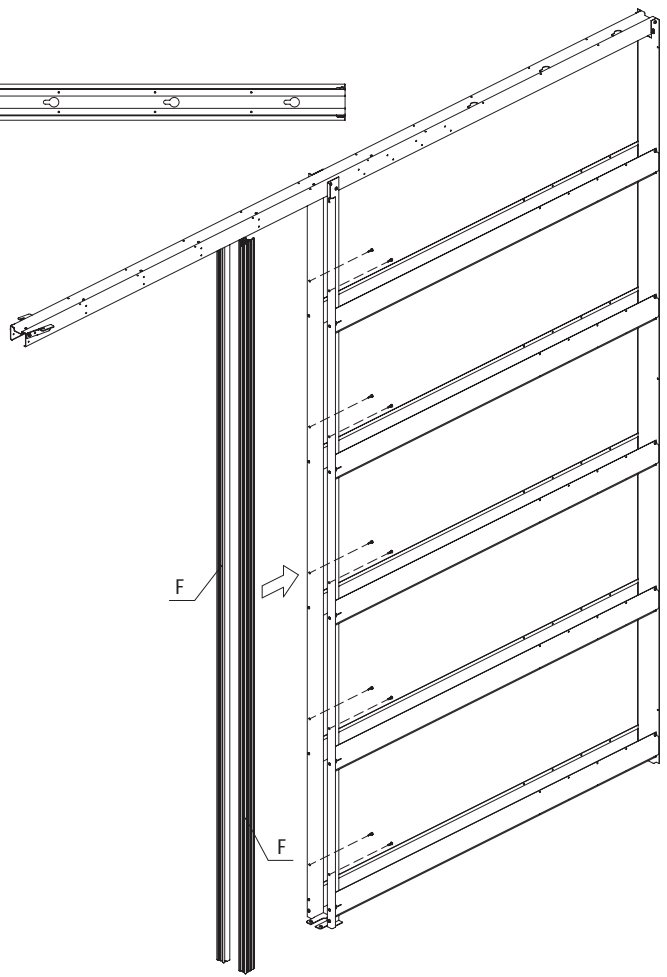
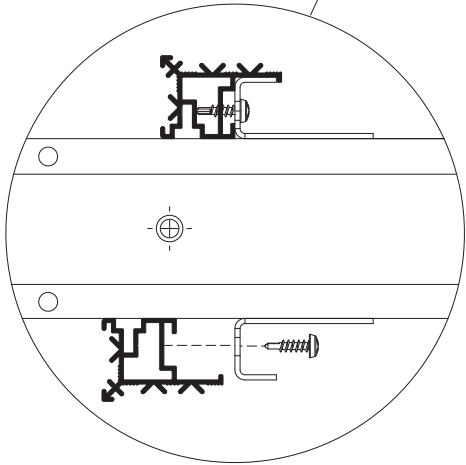
4





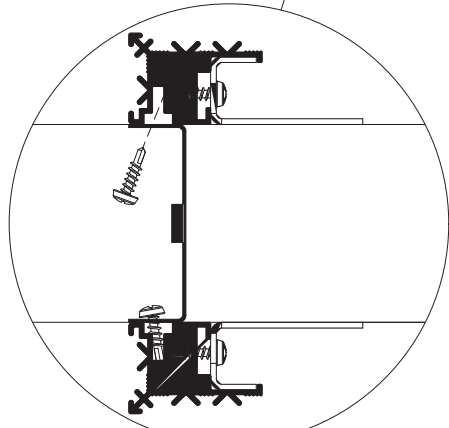
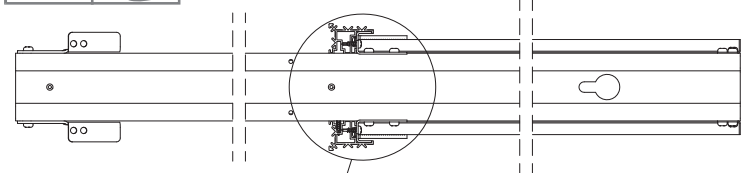
F, 2

5

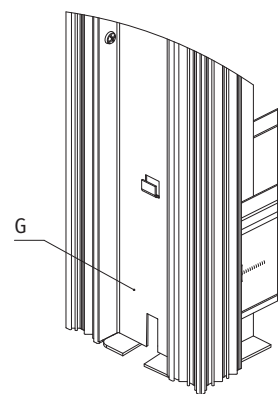
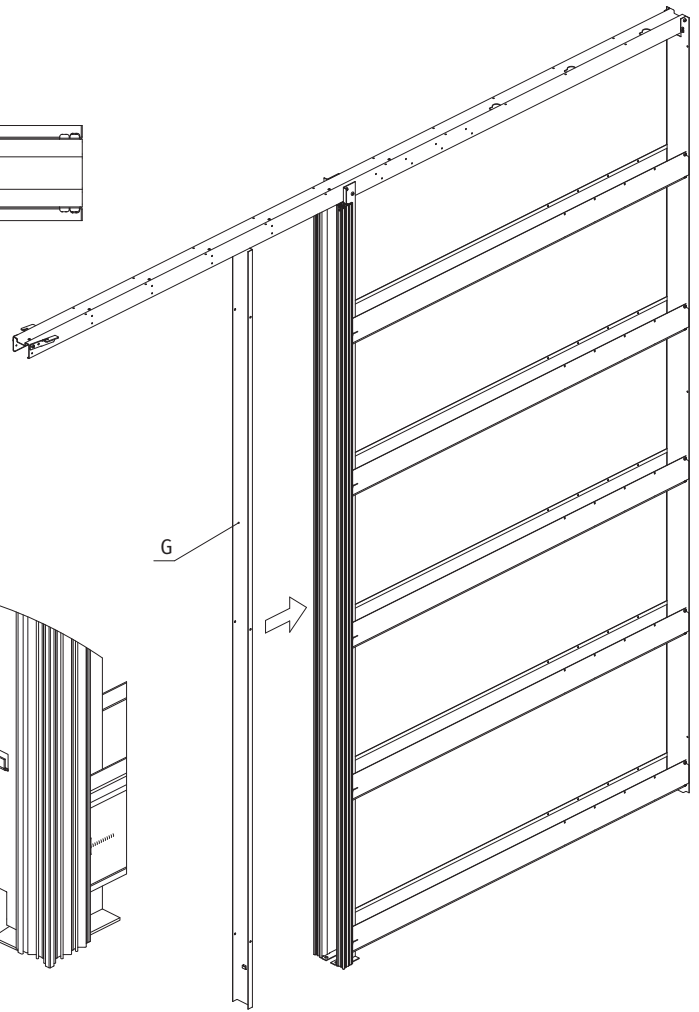


G, 2

6

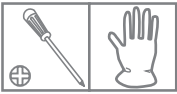
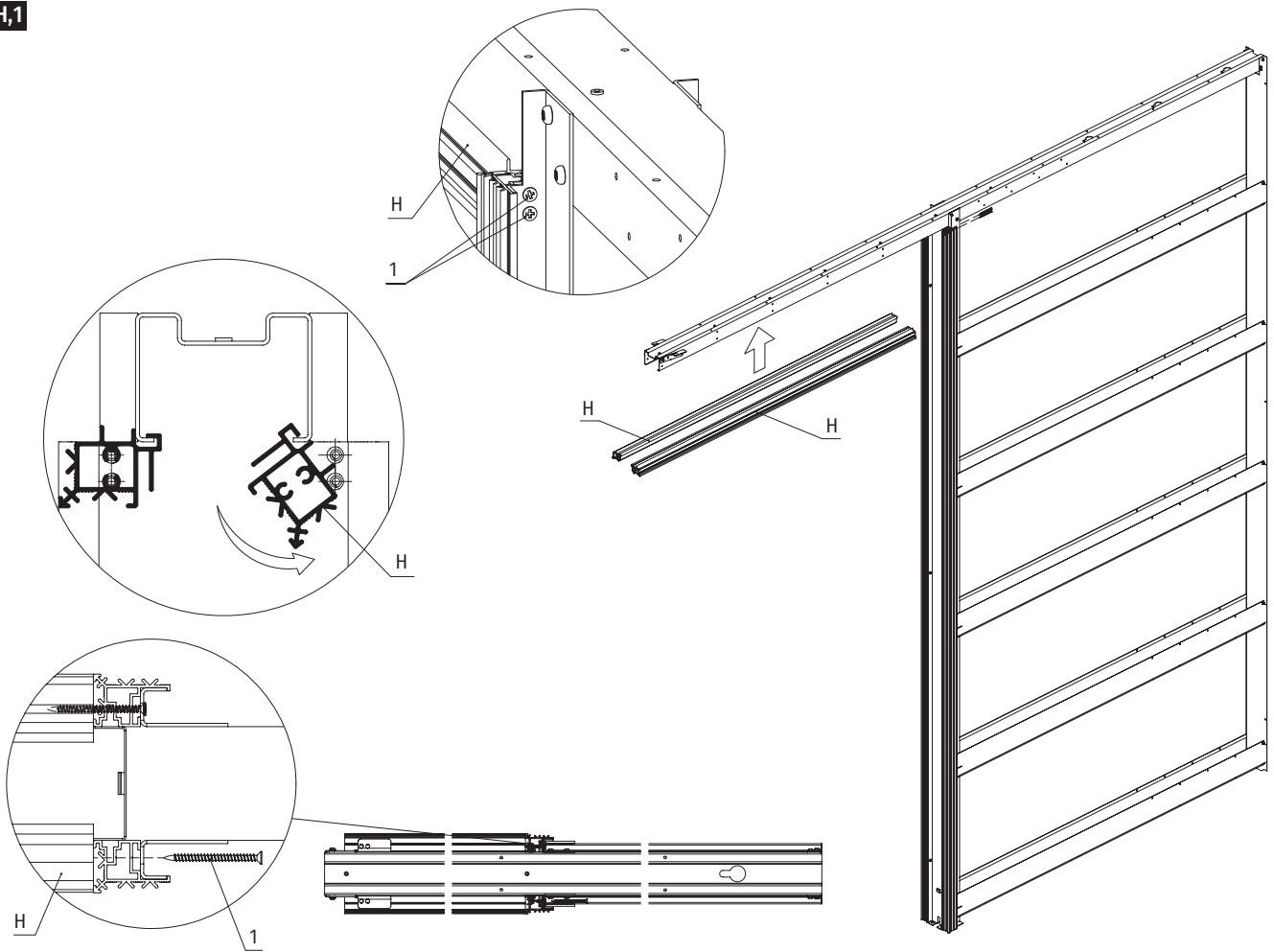


Установка временной заглушки для шпаклевания стен



H,1

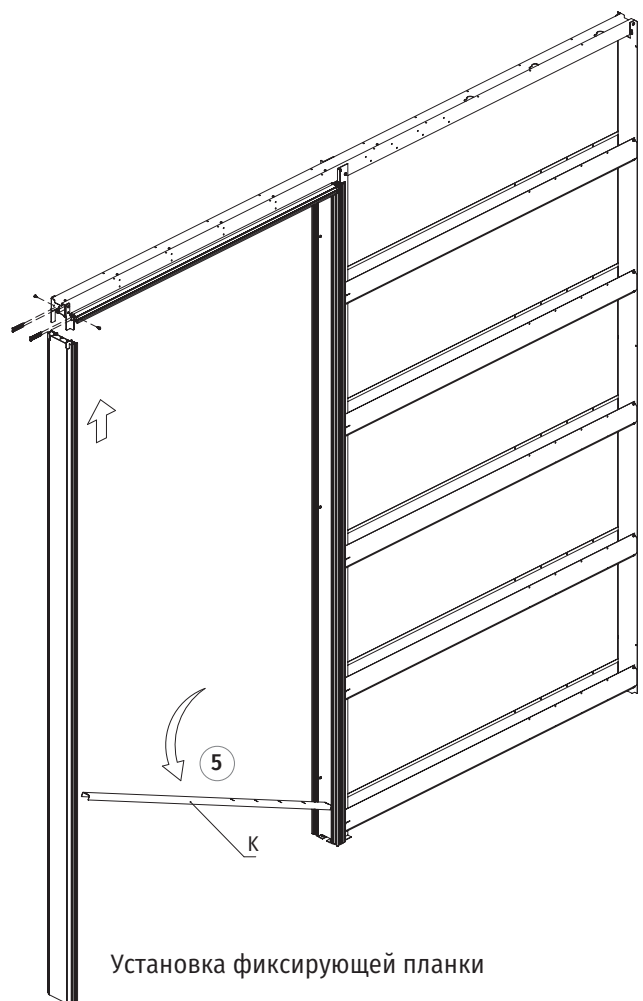
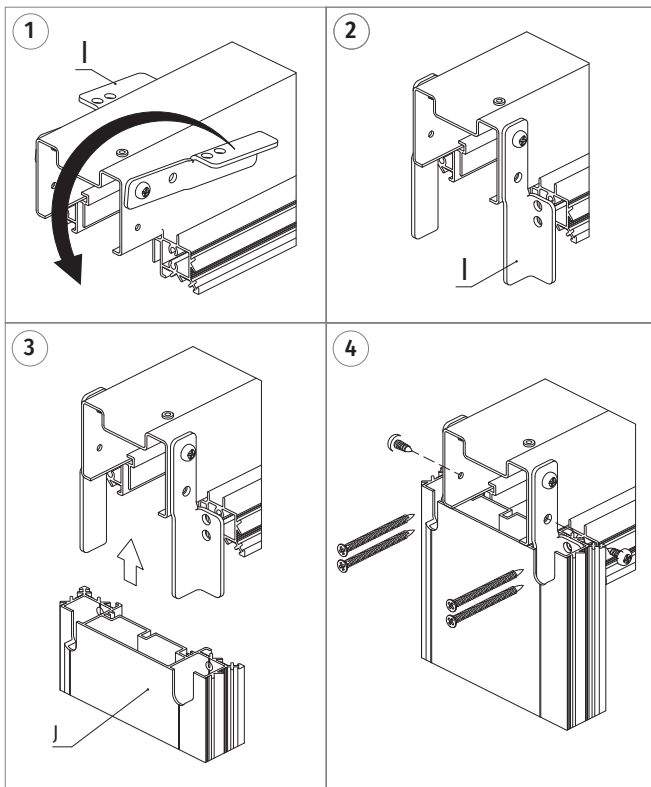
7



I, J, K, 1, 4

Установка профиля

8

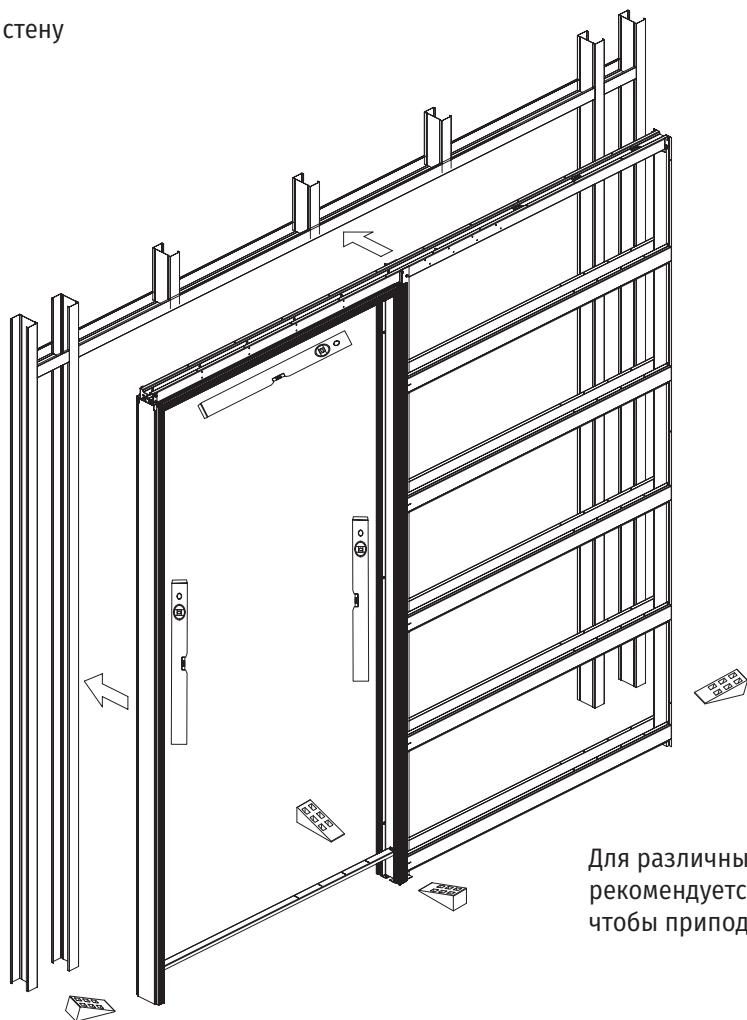


Установка фиксирующей планки



Установка пенала в стену

9

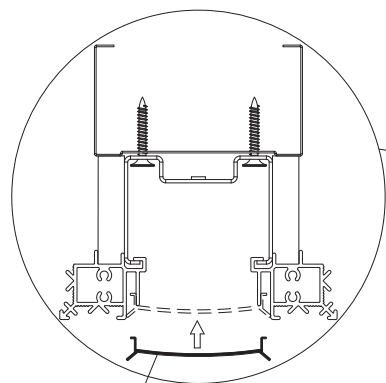


Для различных типов напольных покрытий рекомендуется использовать клинья, чтобы приподнять пенал

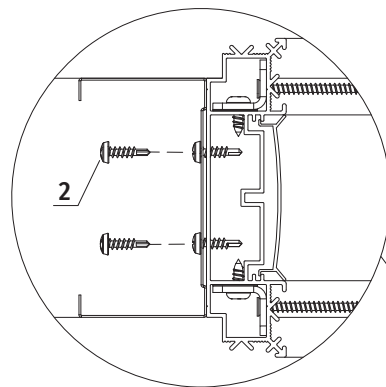
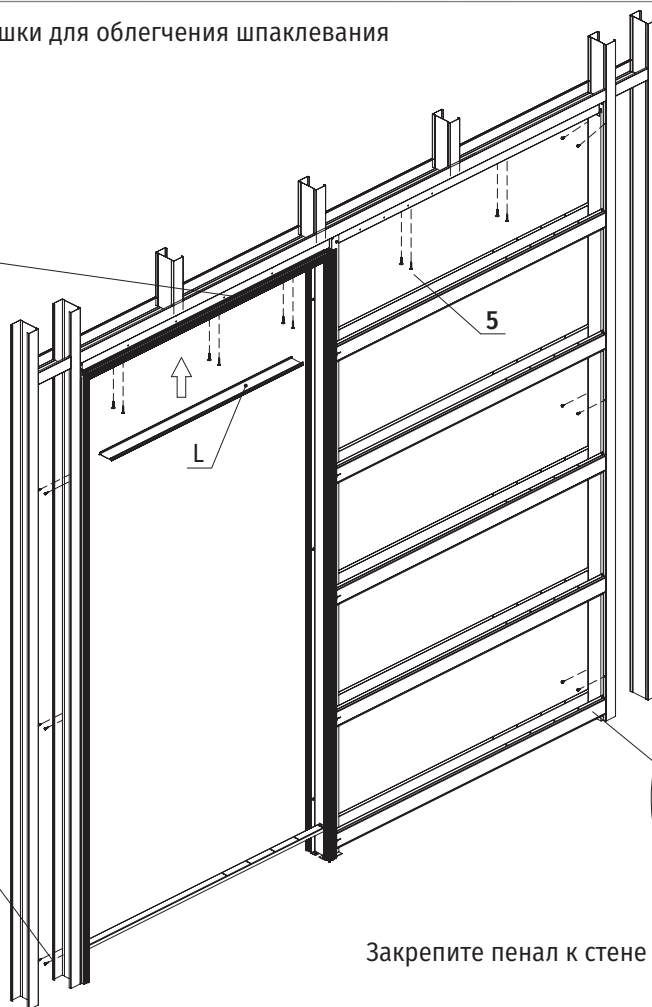


L, 2, 4, 5 Установка заглушки для облегчения шпаклевания

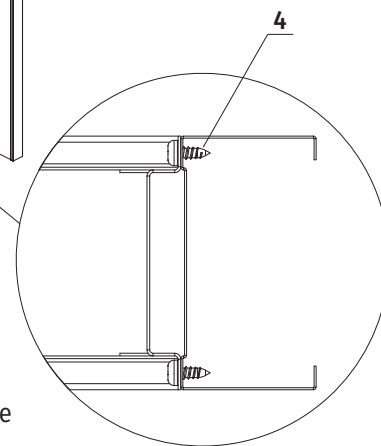
10



L



2



4

Закрепите пенал к стене

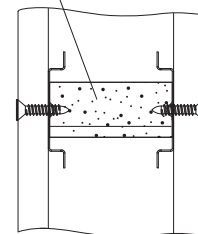
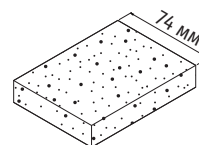
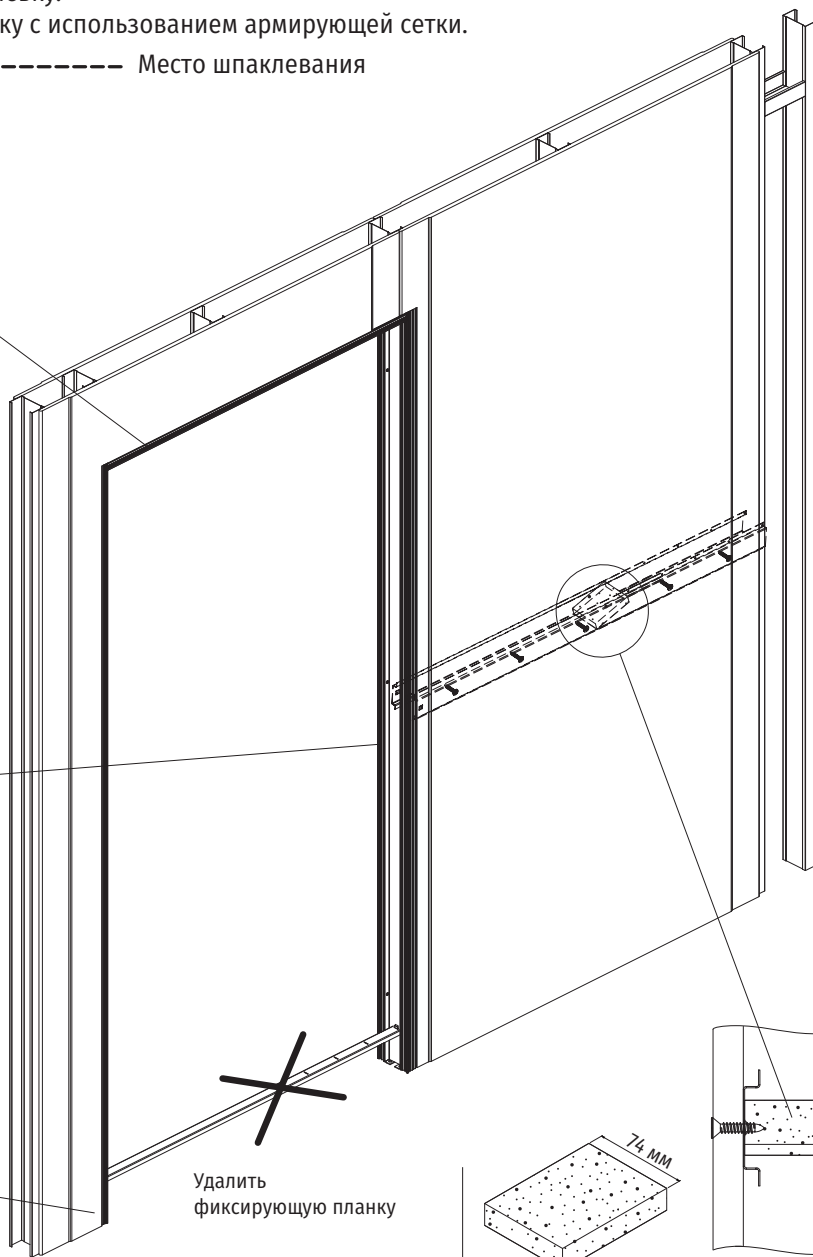
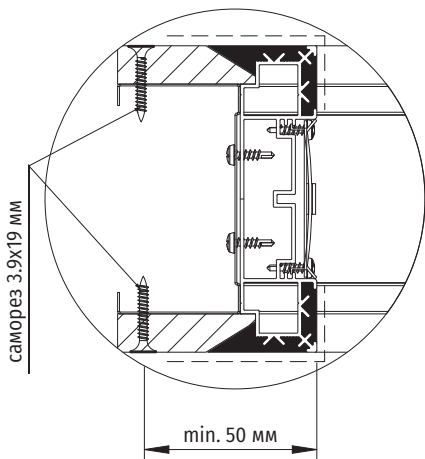
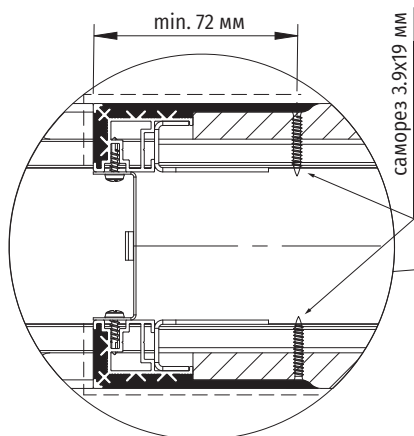
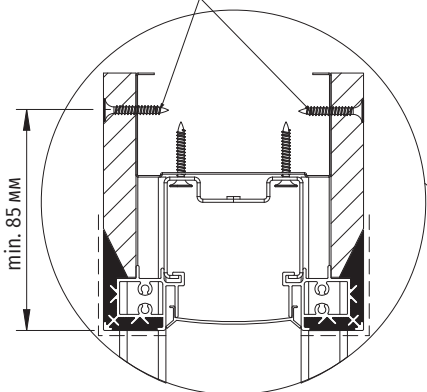


1. Удалите защитные элементы.
2. Зафиксируйте саморезами 3.9x19 мм.
3. Нанесите крупно зернистую шпаклевку.
4. На второй слой нанесите шпаклевку с использованием армирующей сетки.

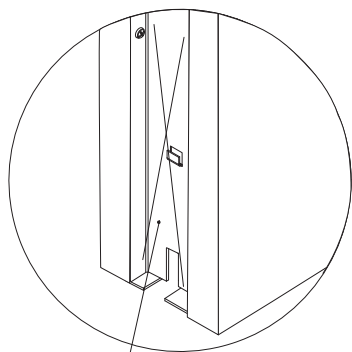
11.1

саморез 3.9x19 мм

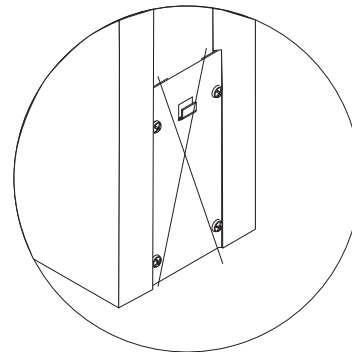
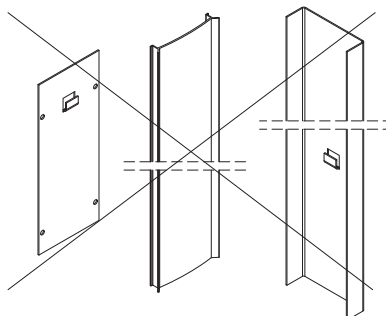
----- Место шпаклевания



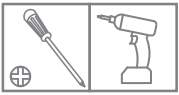
Используйте пенополистирол между профилями для облегчения установки гипсокартона.



Удалить защитные элементы

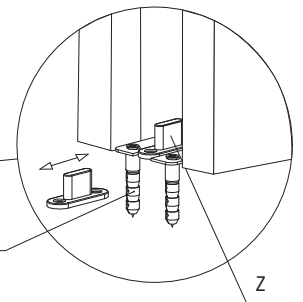
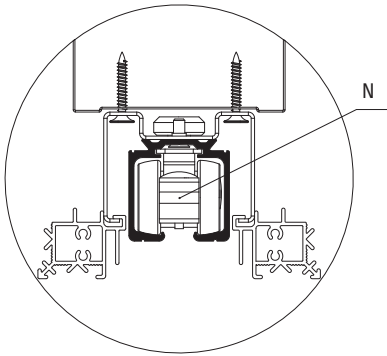
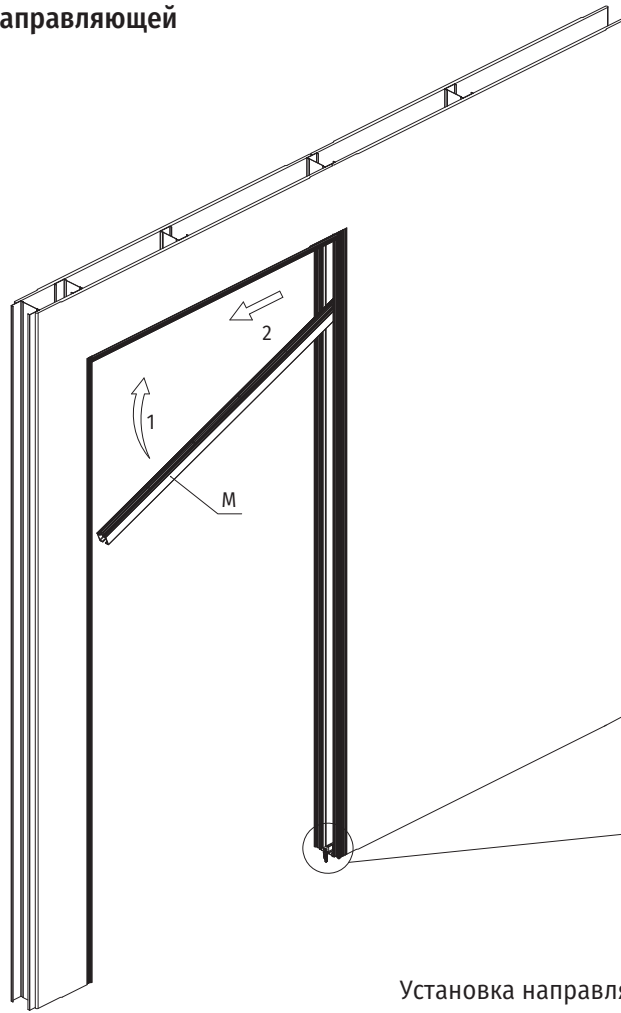
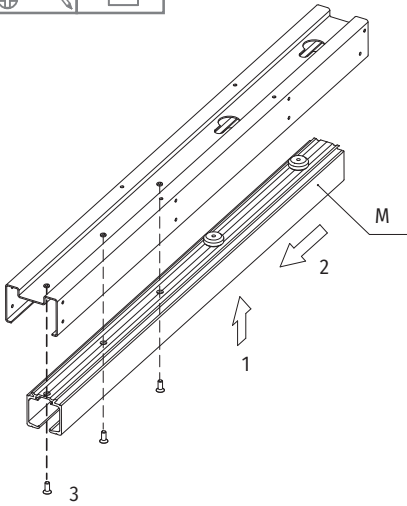


11.2

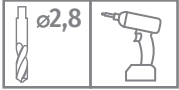


M, N, Z, 3, 6 Монтаж направляющей

12



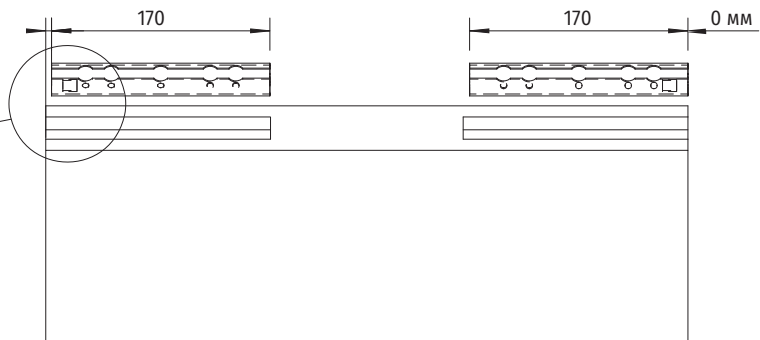
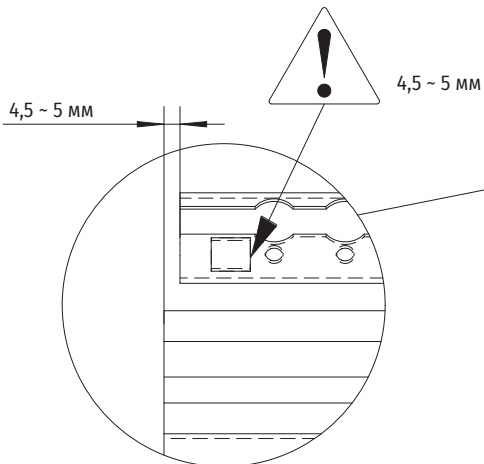
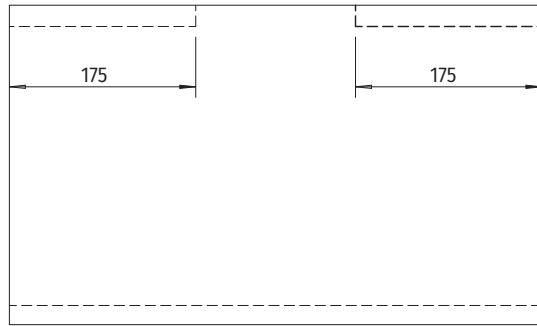
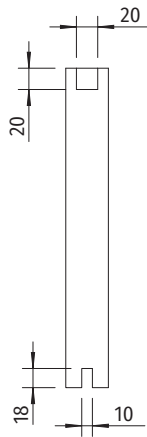
Установка направляющего шипа



O, P, Q

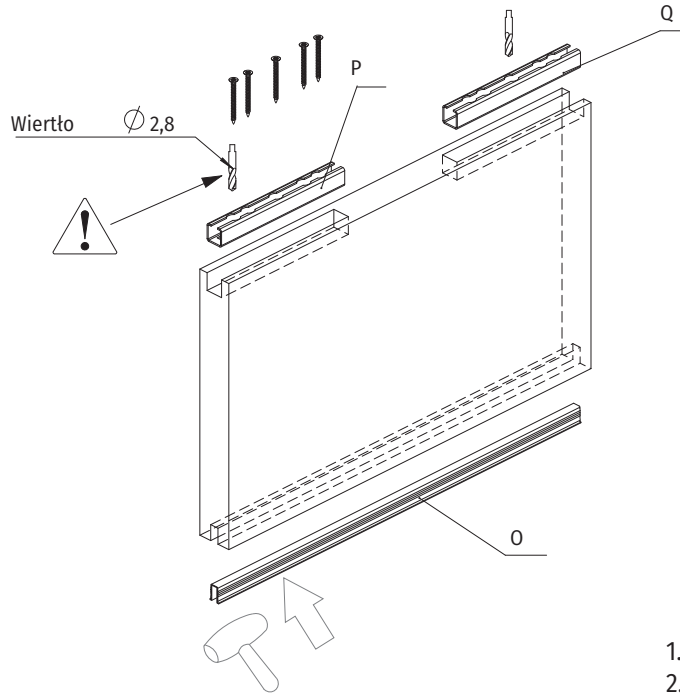
Фрезеровка двери

13





P, O, Q, 7



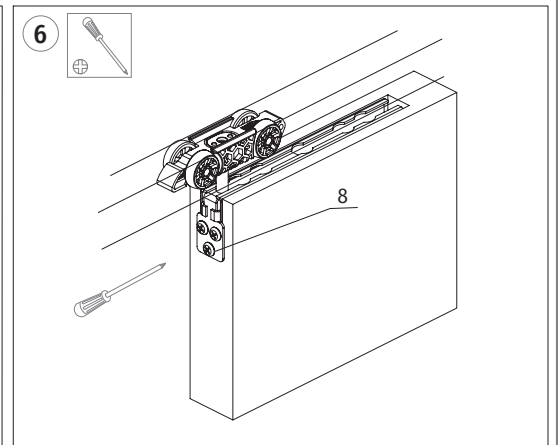
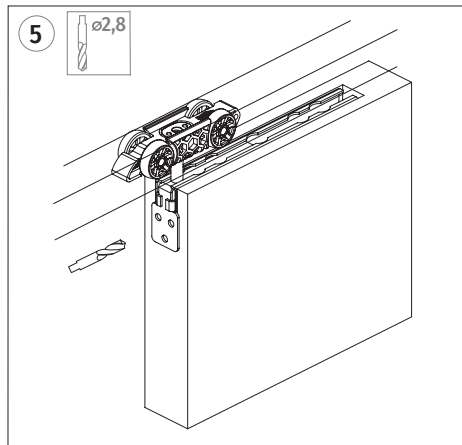
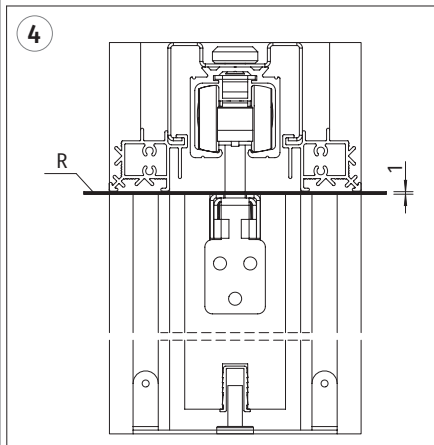
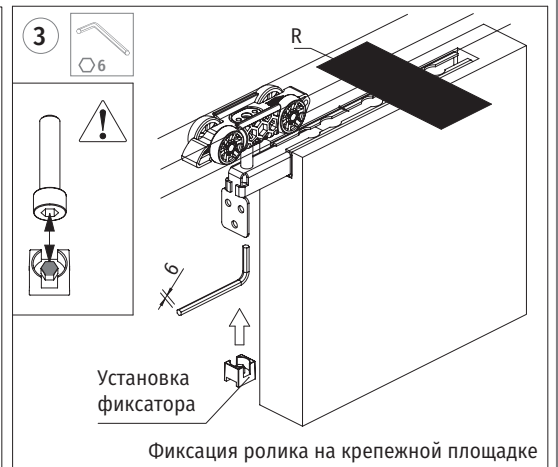
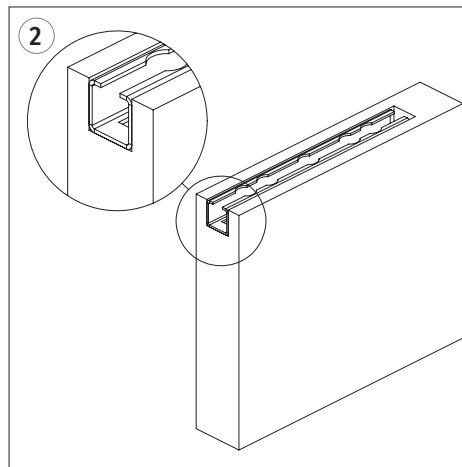
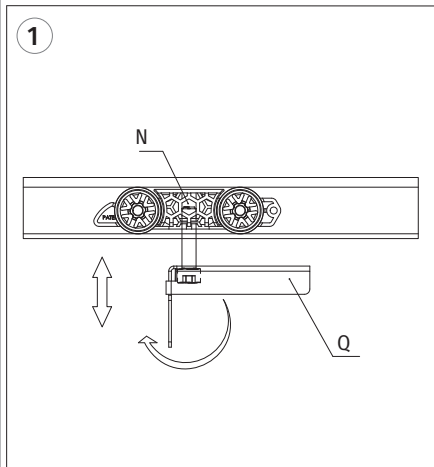
1. Установить крепежную площадку
2. Сделать фрезеровку $\varnothing 2,8$
3. Зафиксировать саморезами



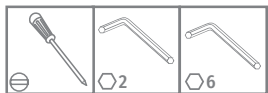
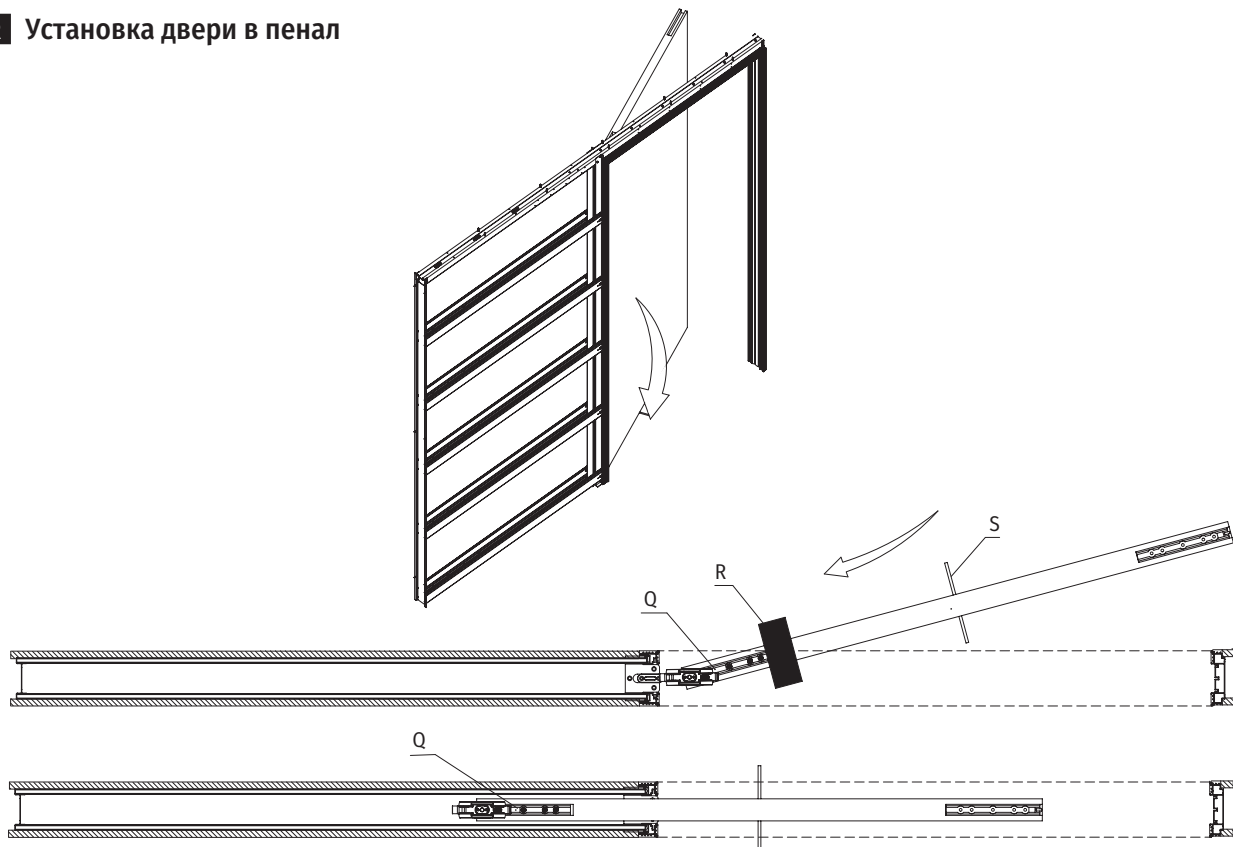
Q, R, S, 8

Установка роликов на дверь

14

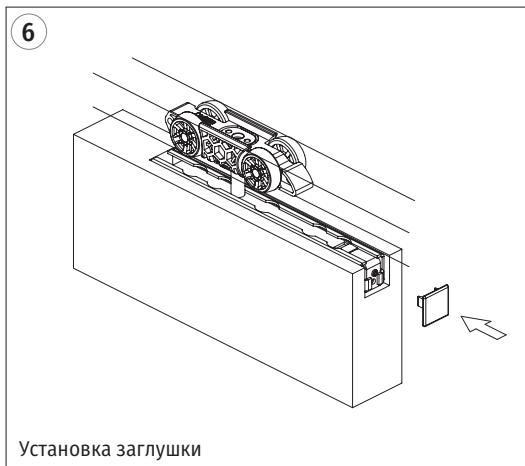
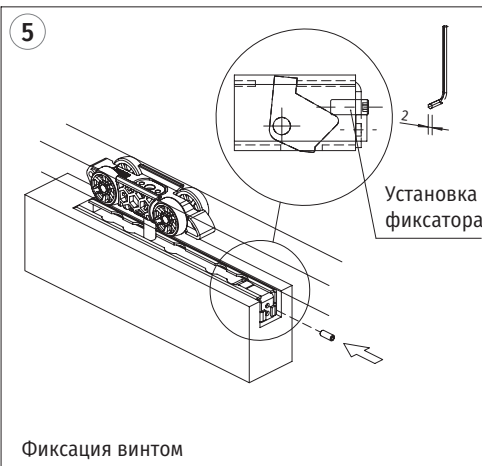
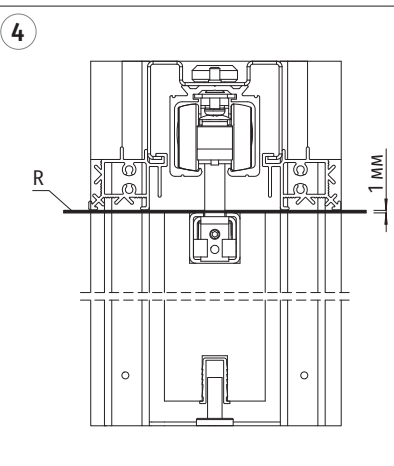
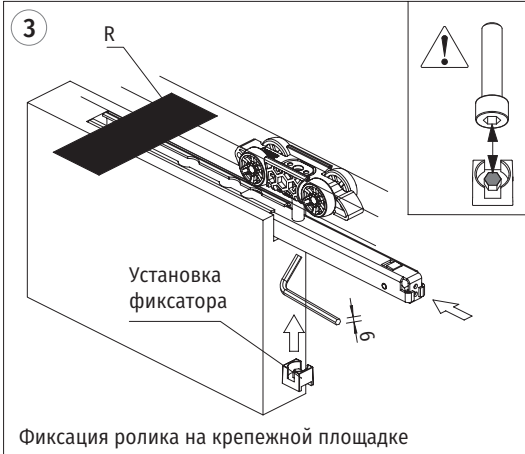
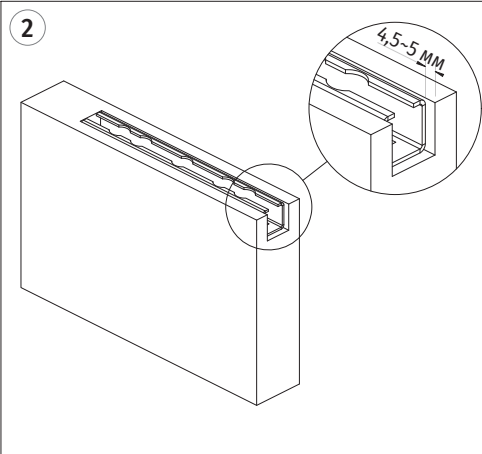
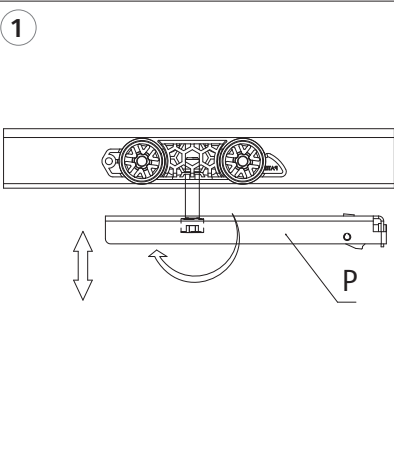


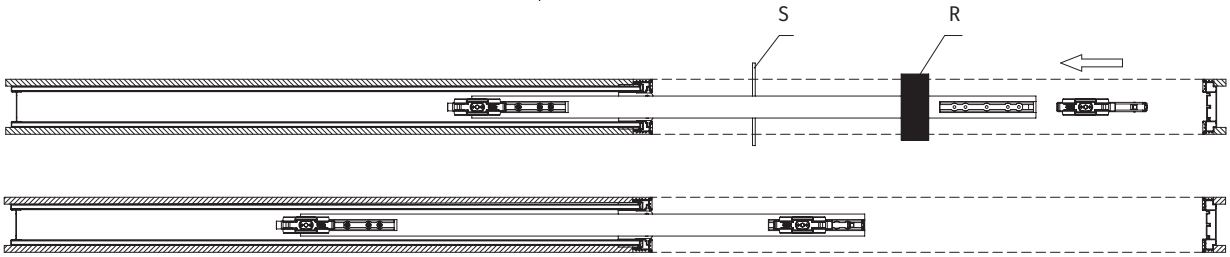
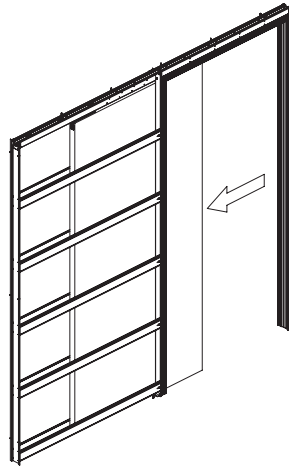
S, Q, R Установка двери в пенал



P, R, S

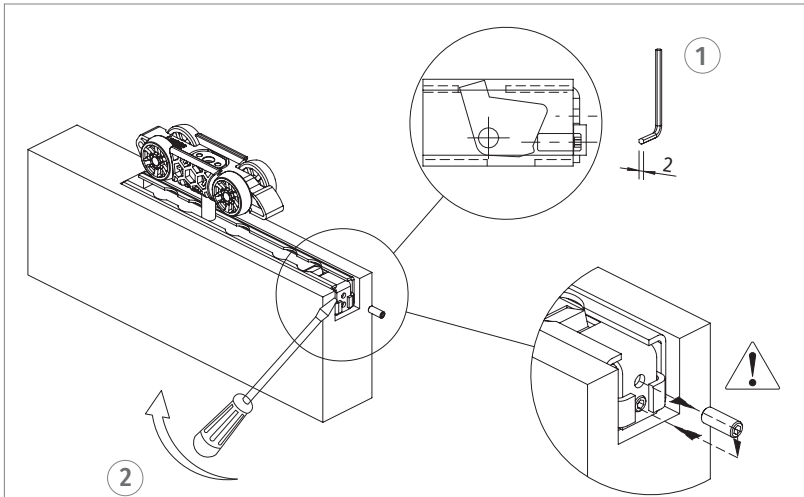
15



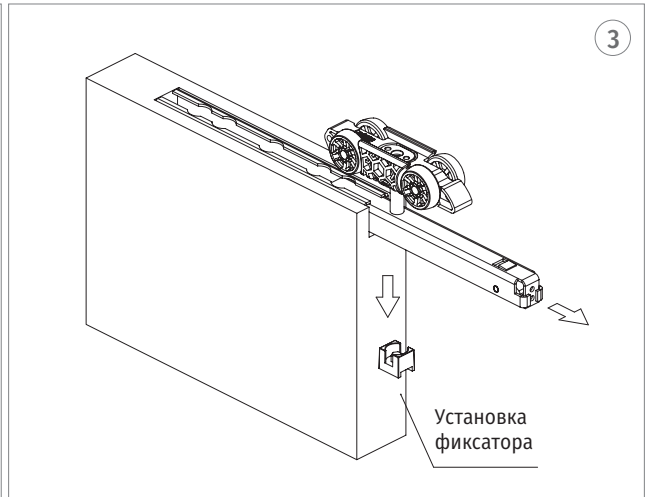


Регулировка

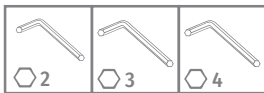
16



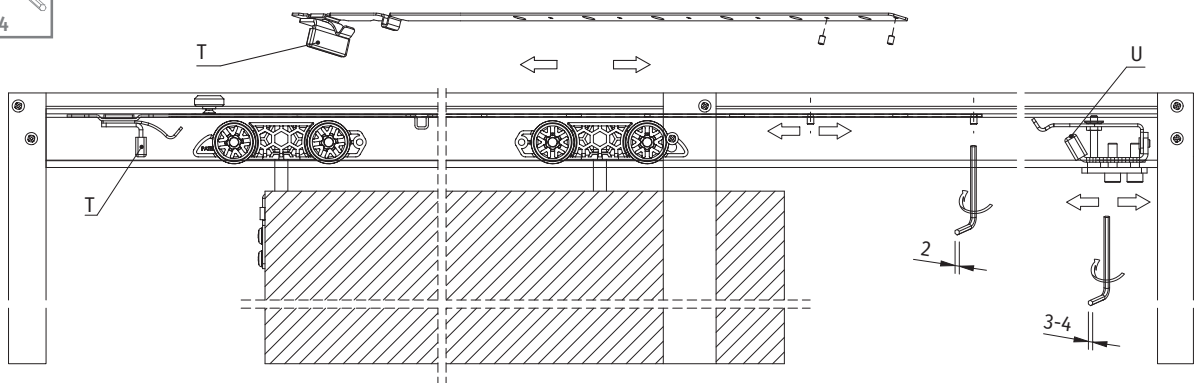
Открутить фиксирующий винт



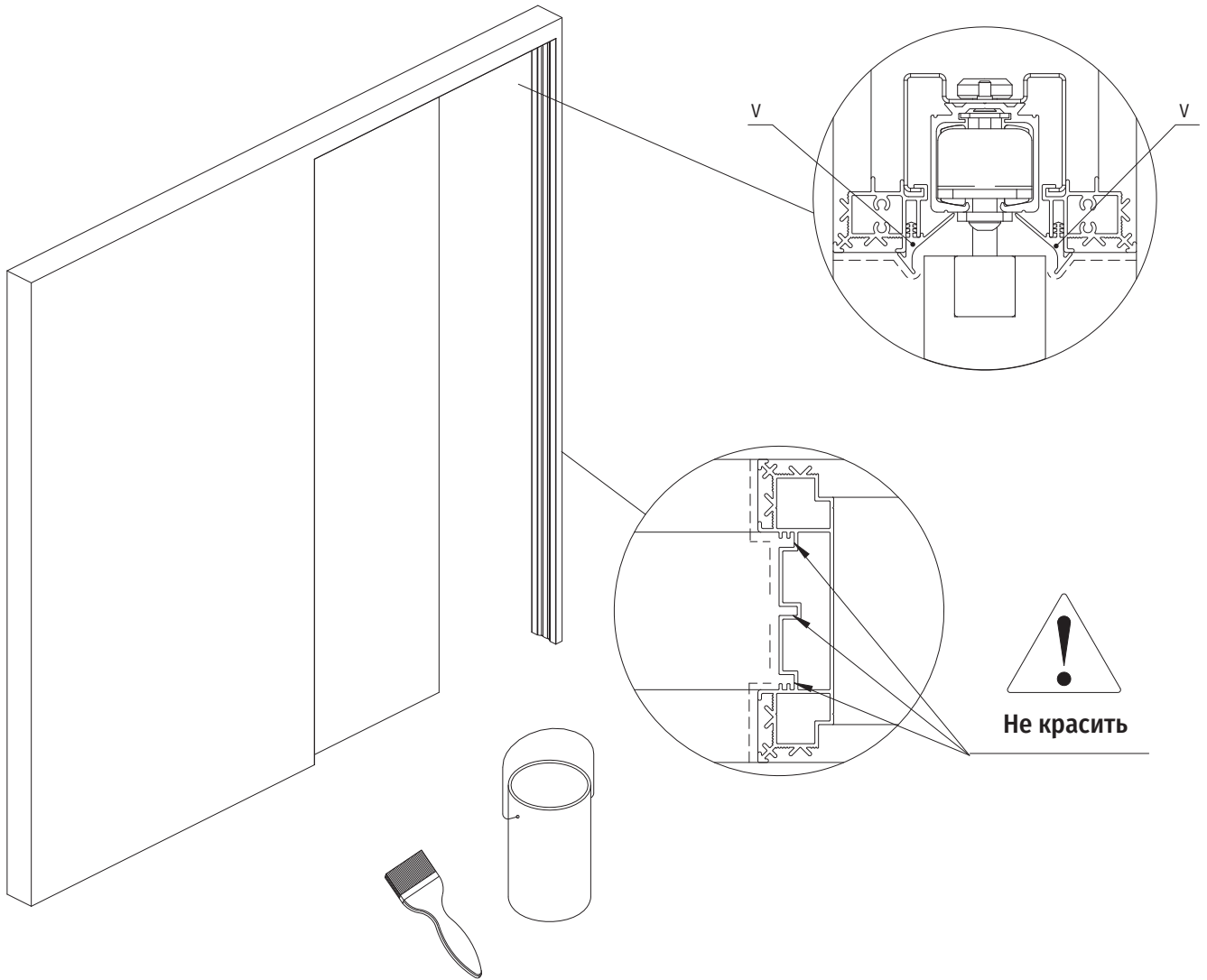
Снять фиксатор и отрегулировать дверь по вертикали



T, U



Регулировка стопоров после установки



V, W, X, Y Установка уплотнителей

