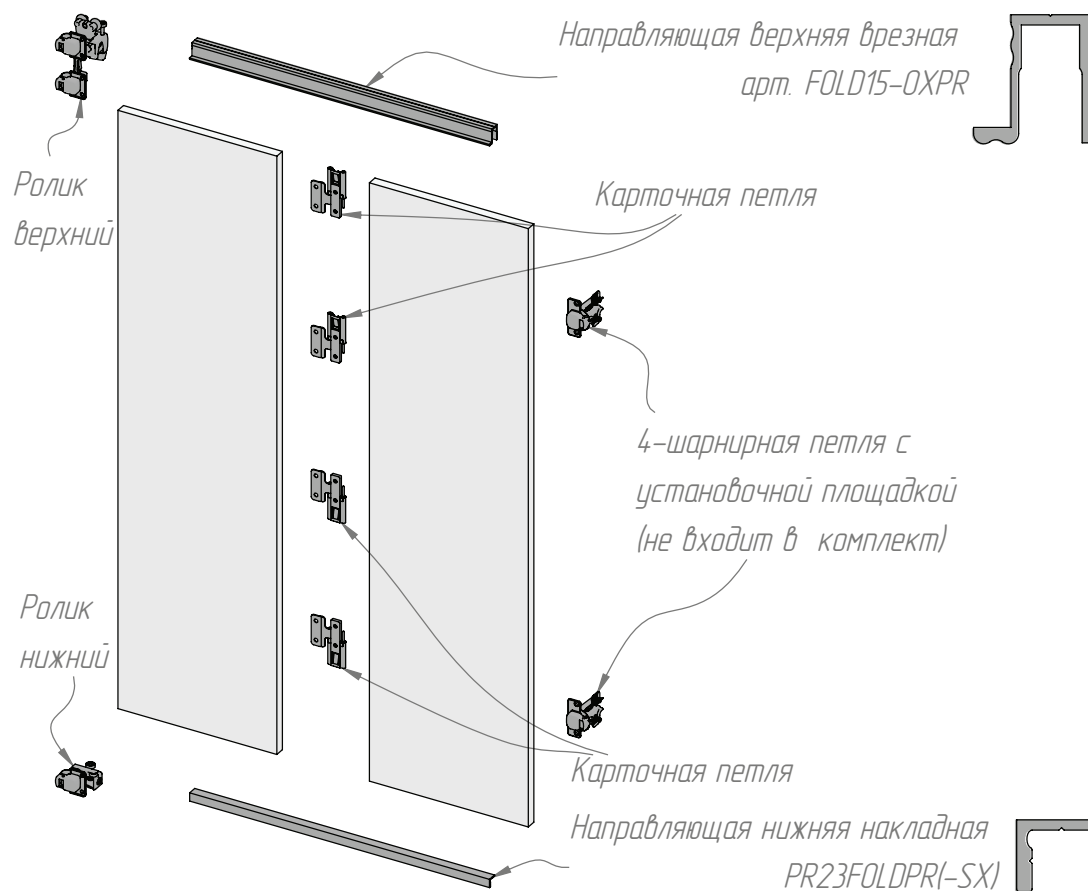
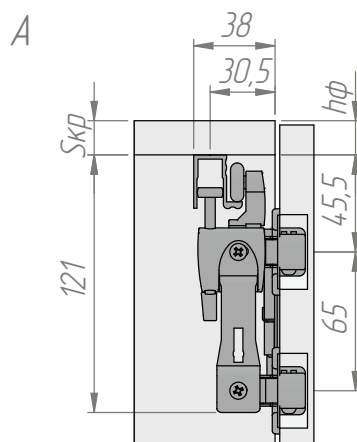
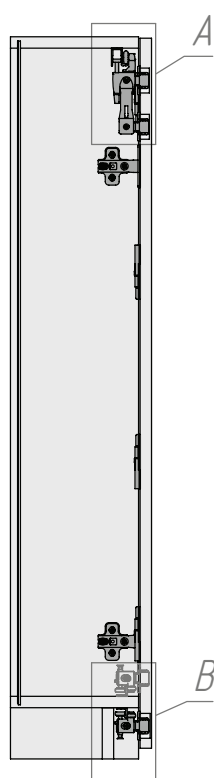
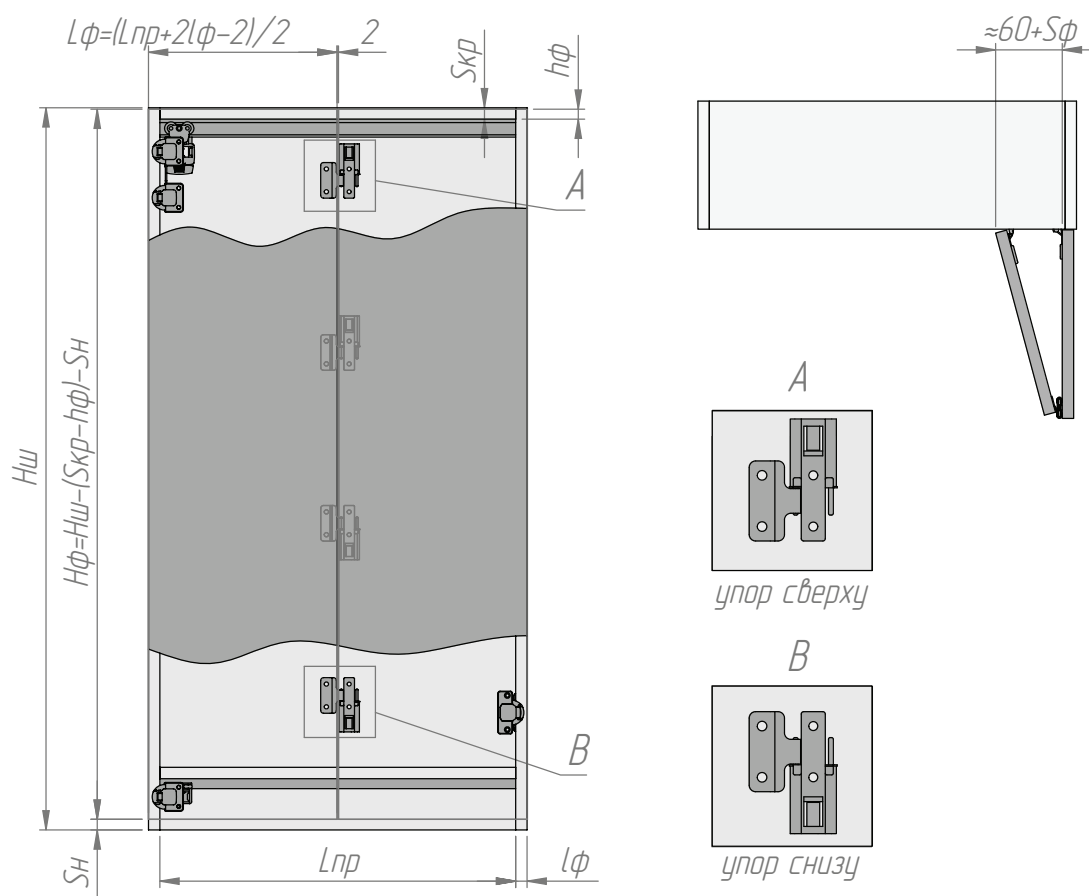


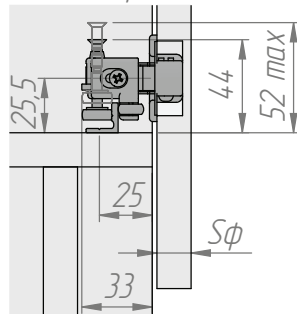
# FOLD Система для складных дверей



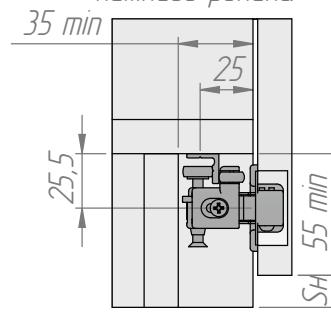
# FOLD Система для складных дверей

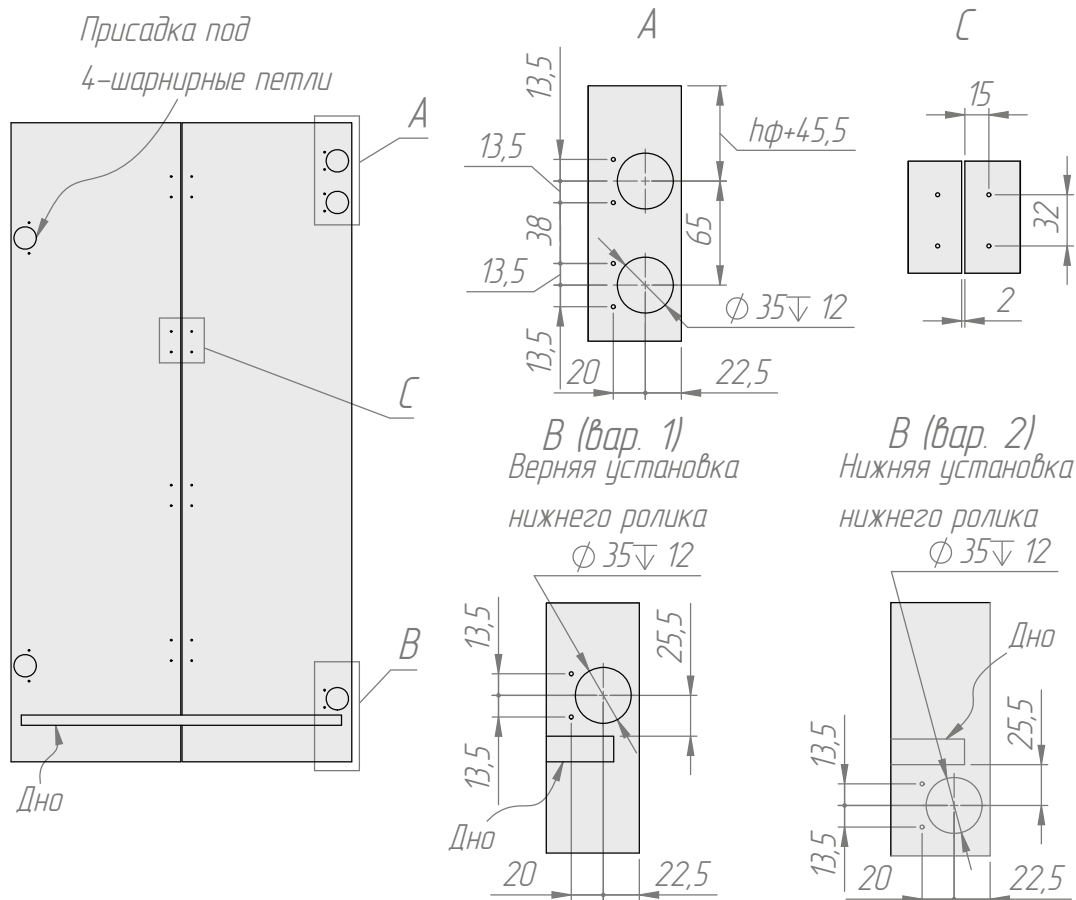


*B (вар. 1)*  
Верняя установка  
нижнего ролика



*B (вар. 2)*  
Нижняя установка  
нижнего ролика





где

$L_{пр}$  – ширина проёма, мм;

$L_{ф}$  – ширина фасада, мм;

$H_{ш}$  – высота шкафа, мм;

$H_{ф}$  – высота фасада, мм;

$S_{кр}$  – толщина крыши, мм;

$S_{ф}$  – толщина фасада, мм;

$S_{н}$  – зазор фасада нижний, мм (min 15мм);

$h_{ф}$  – наложение фасада по высоте, мм;

$l_{ф}$  – наложение фасада по ширине, мм (max 18мм);