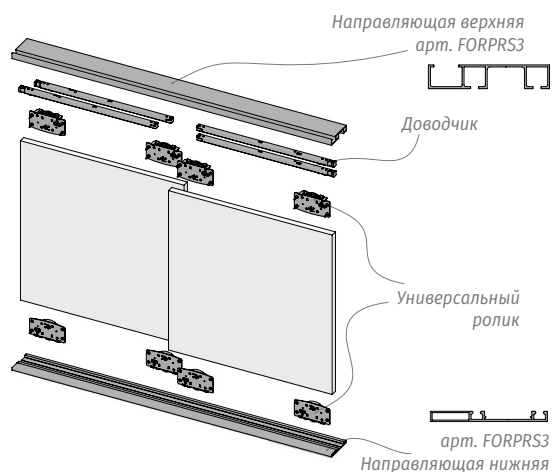


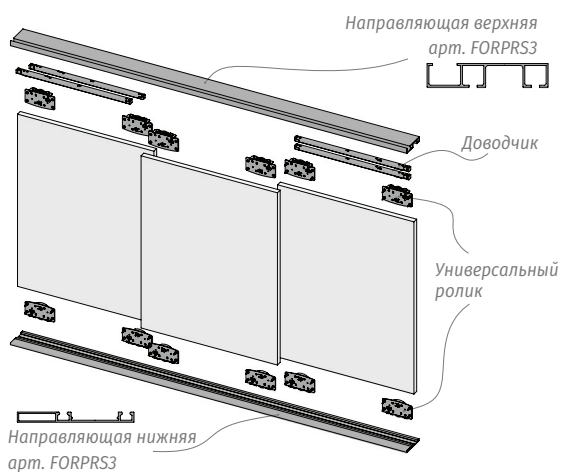


Схема расчетов для накладного монтажа

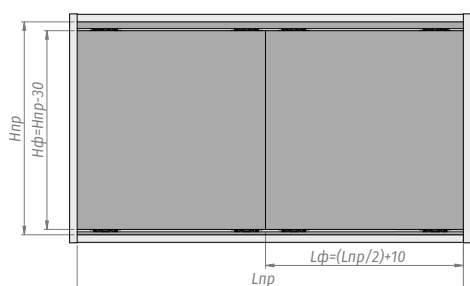
■ Элементы системы для 2-х дверного шкафа



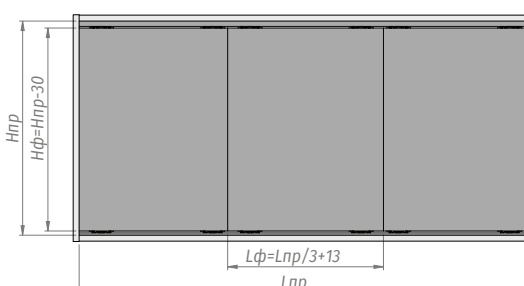
■ Элементы системы для 3-х дверного шкафа



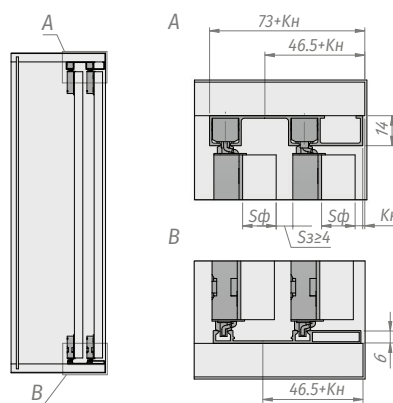
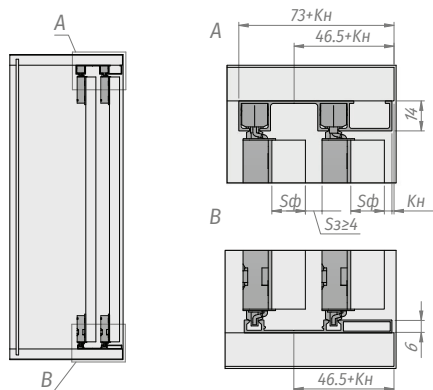
■ Расчет размера дверей для 2-х дверного шкафа



■ Расчет размера дверей для 3-х дверного шкафа



Lпр - ширина проема, мм;
Lф - ширина фасада, мм
(min 400 мм);
Нпр - высота проема, мм;
Нф - высота фасада, мм;



Sф - толщина фасада, мм (≤20 мм);
Sз - зазор между фасадом
и роликом, мм;
Кн - заглубление направляющей
относительно корпуса, мм;

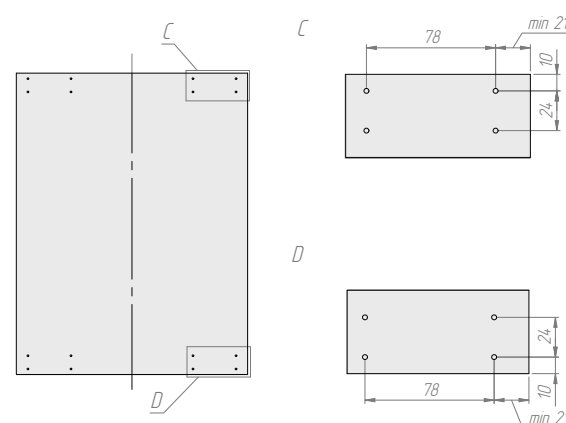
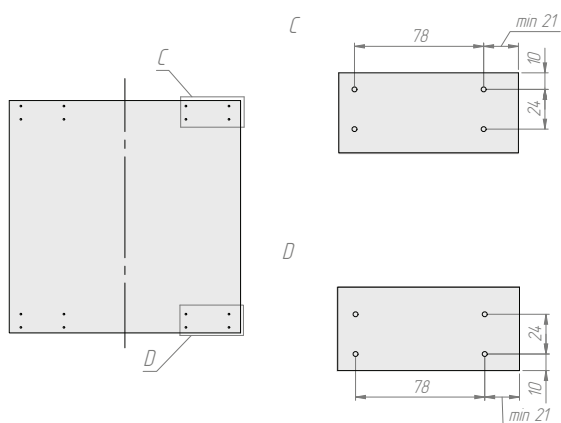
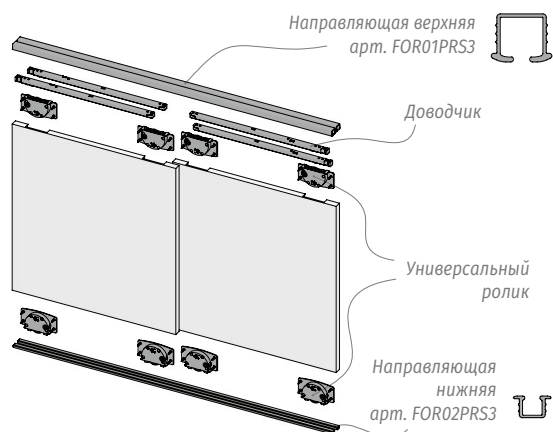


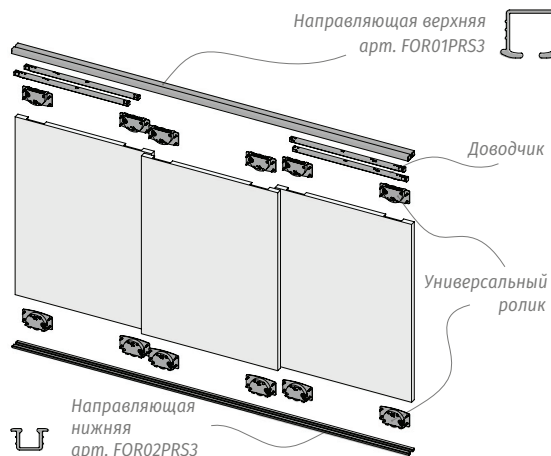


Схема расчетов для врезного монтажа

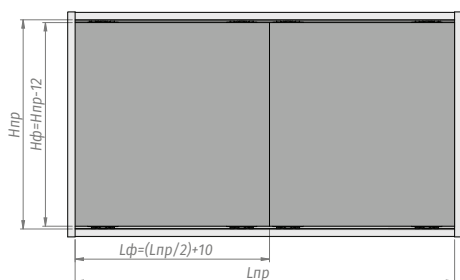
■ Элементы системы для 2-х дверного шкафа



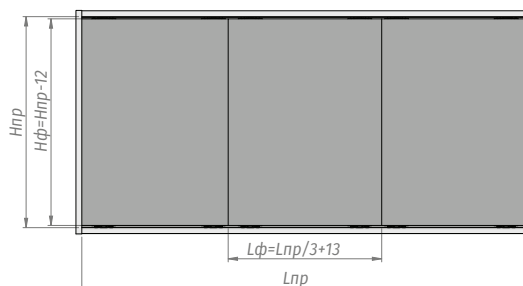
■ Элементы системы для 3-х дверного шкафа



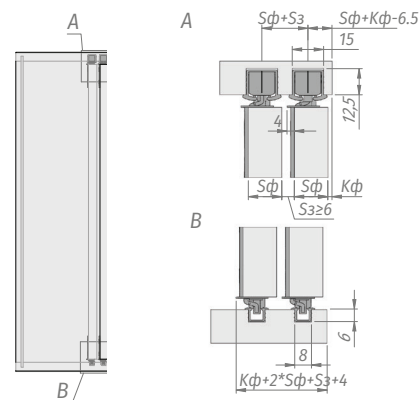
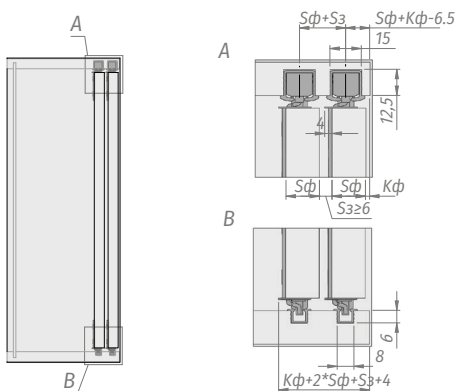
■ Расчет размера дверей для 2-х дверного шкафа



■ Расчет размера дверей для 3-х дверного шкафа



Lпр - ширина проема, мм;
Lф - ширина фасада, мм
(min 400 мм);
Нпр - высота проема, мм;
Нф - высота фасада, мм;



Sф - толщина фасада, мм
(min 16 мм);
Sз - зазор между фасадами, мм;
Кф - заглибление фасада
относительно корпуса, мм;

