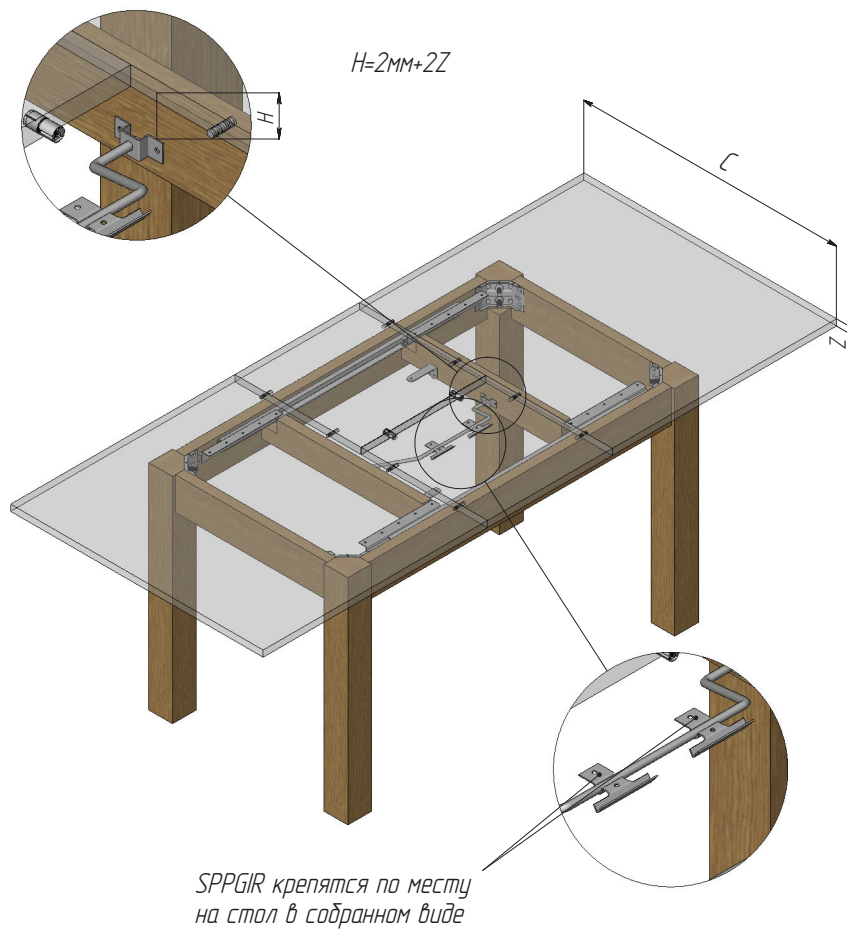
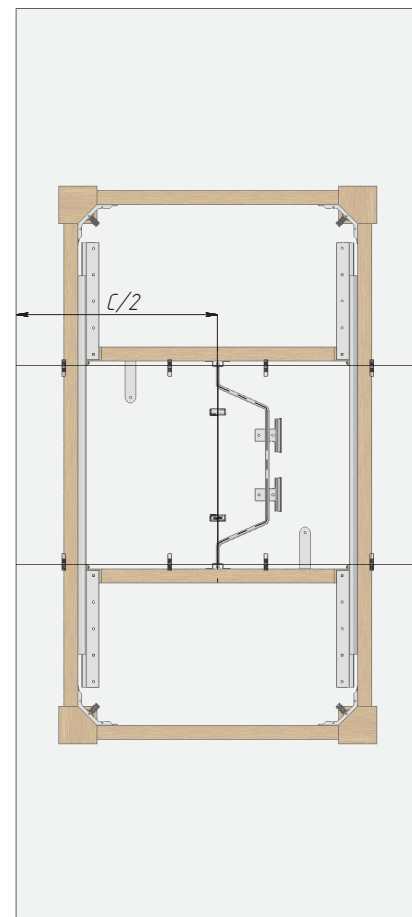


Образец сборки стола с использованием механизма GIR.2



- **Примечание:** механизм крепится к дополнительным царгам
- **Материал:** металл



- C** – ширина столешницы
- Z** – толщина столешницы
- H** – расстояние от края столешницы до крепления