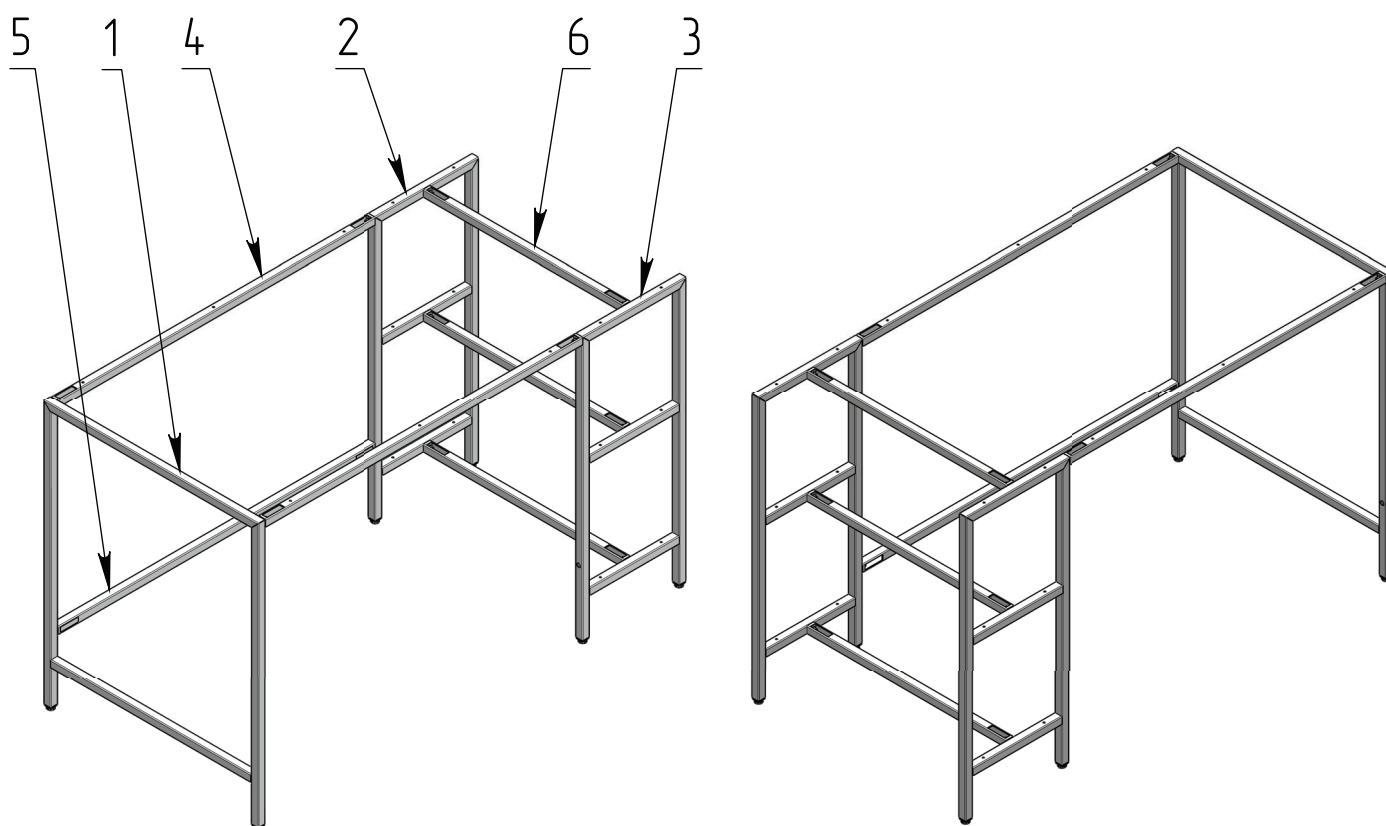
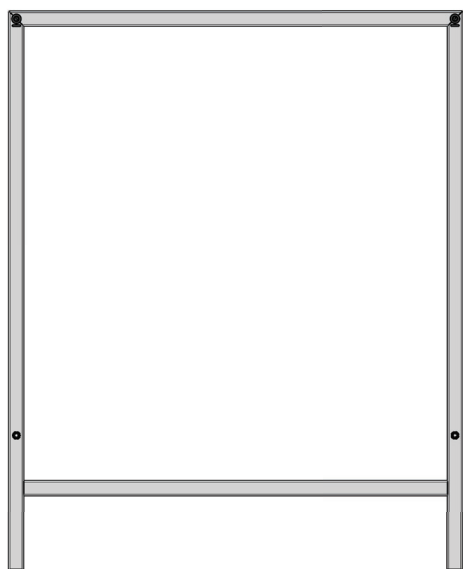


MF.24.750x1200x600
Металлокаркас-стола с
универсальной приставной
тумбой 750x1200x600

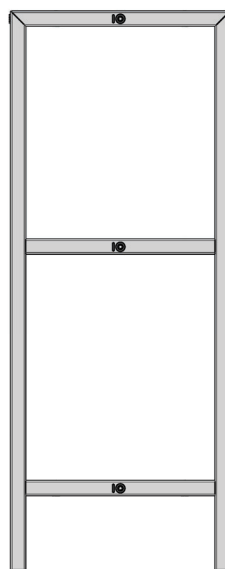


1. Рама 745x600
2. Рама 745x290 правая
3. Рама 745x290 левая
4. Траверса стола верхняя
5. Траверса стола нижняя
6. Траверса тумбы
7. Винт М6х20 DIN 912
8. Шайба М6 DIN 125
9. Заглушка для квадрат. трубы 20x20 с гайкой М6
10. Опора регулируемая М6
11. Заглушка СТОБ15.99.00.01
12. Заглушка технических отверстий d5
13. Заглушка технических отверстий d10
14. Ключ шестигранный S5 (с шаром)

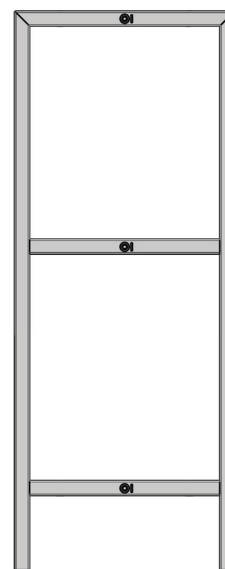
Поз. 1 - 1 шт



Поз. 2 - 1 шт



Поз. 3 - 1 шт



Поз. 4 - 2 шт



Поз. 5 - 1 шт



Поз. 6 - 3 шт



Поз. 7 - 12 шт



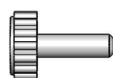
Поз. 8 - 12 шт



Поз. 9 - 6 шт



Поз. 10 - 6 шт



Поз. 11 - 2 шт



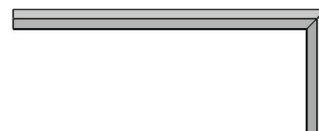
Поз. 12 - 2 шт



Поз. 13 - 18 шт

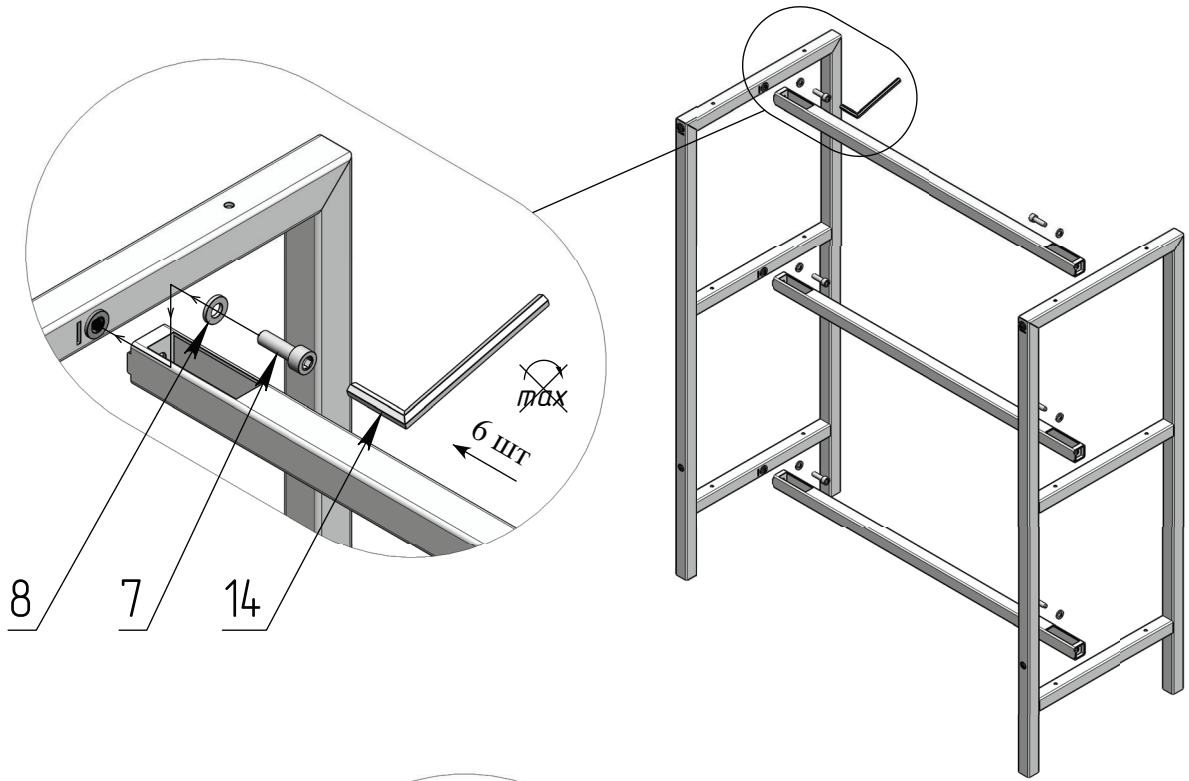


Поз. 14 - 1 шт

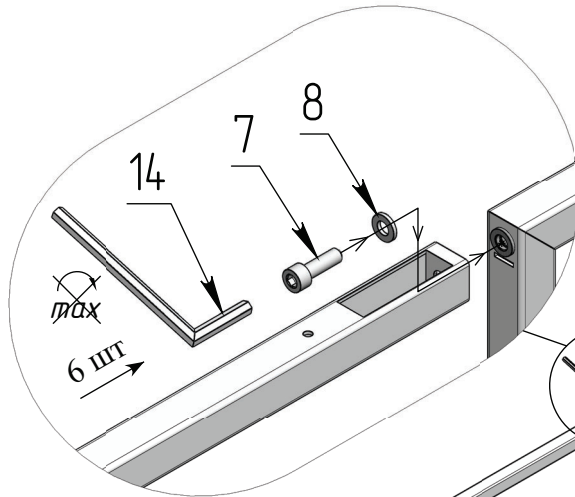


Максимальная нагрузка 100 кг

1

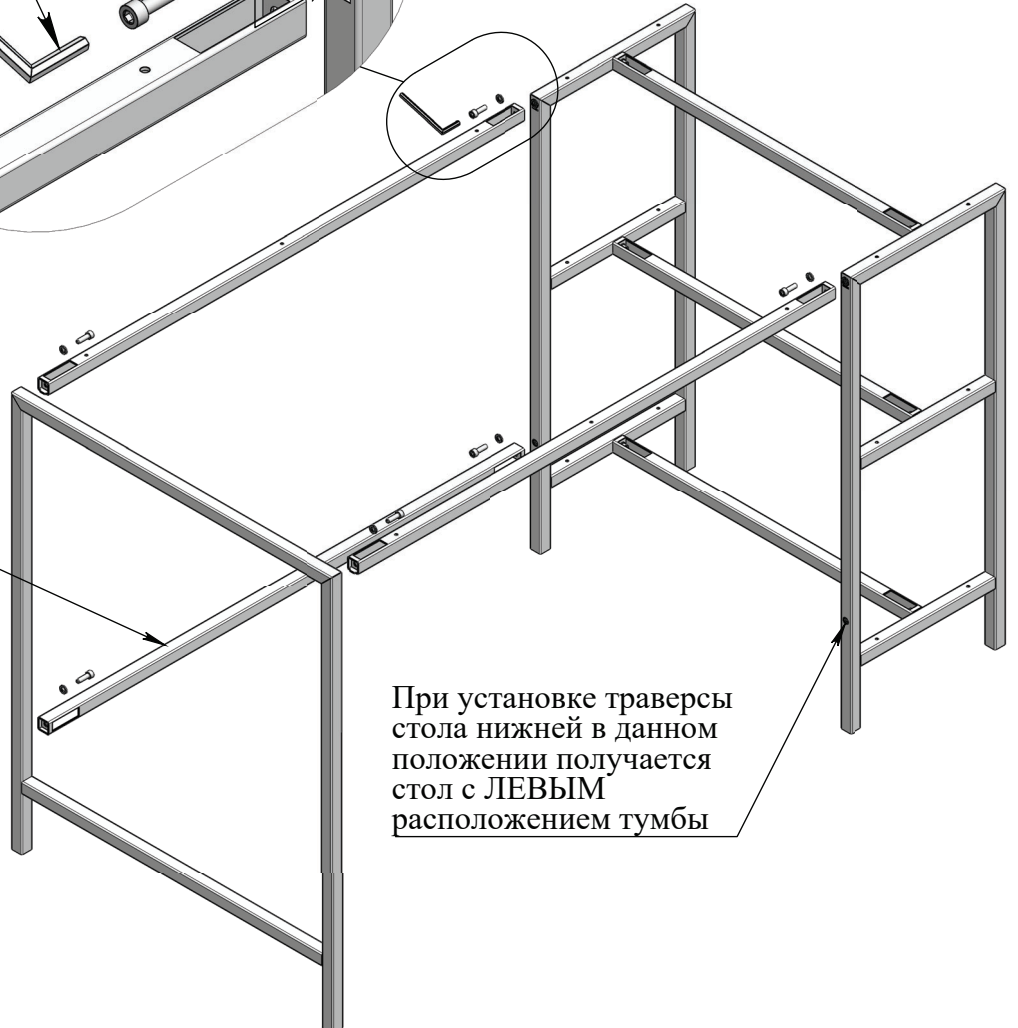


2

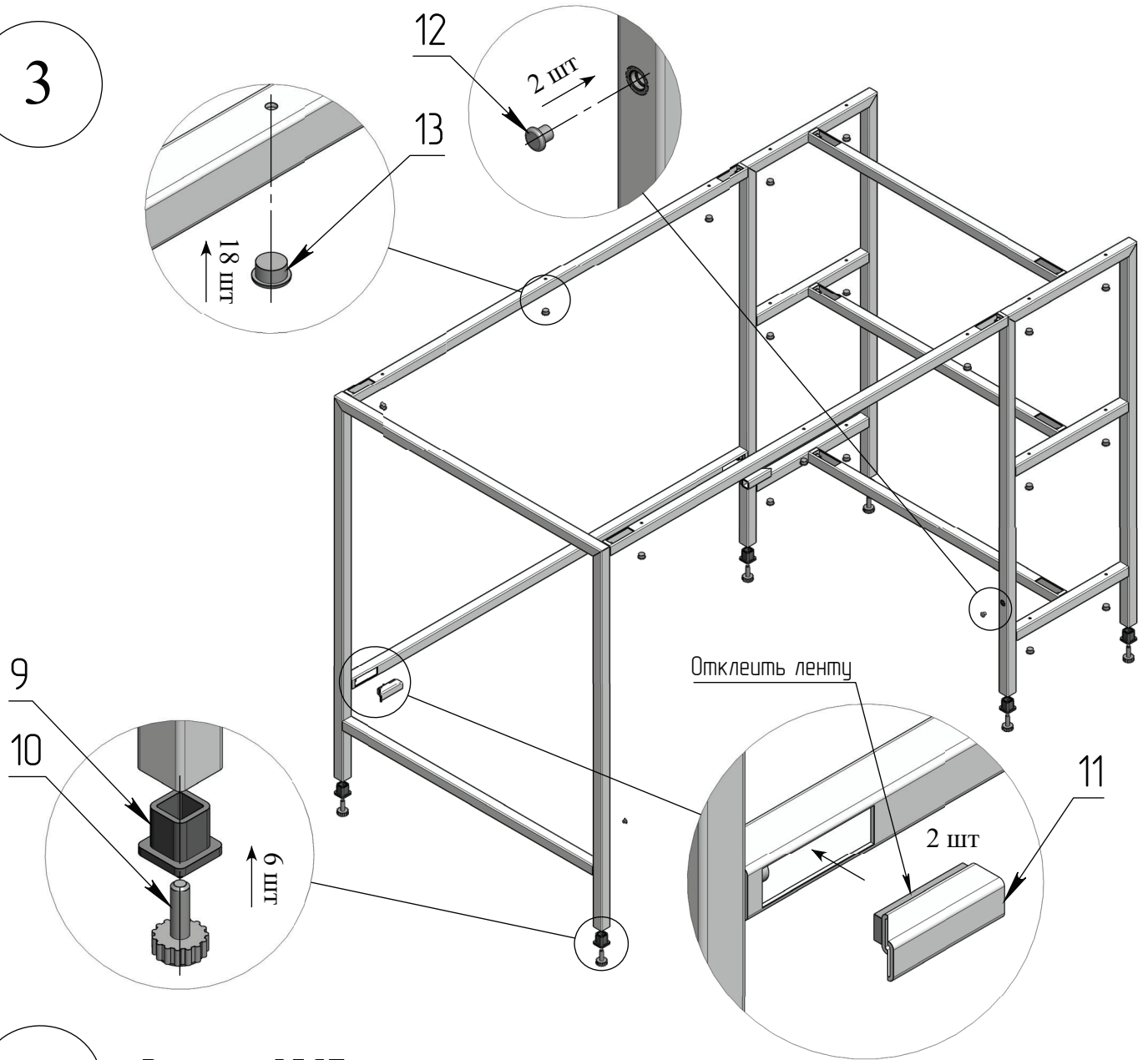


При установке траверсы
стола нижней в данном
положении получается
стол с ПРАВЫМ
расположением тумбы

При установке траверсы
стола нижней в данном
положении получается
стол с ЛЕВЫМ
расположением тумбы



3



4

Распил ЛДСП

Столешница
1 шт

Полка
2 шт

