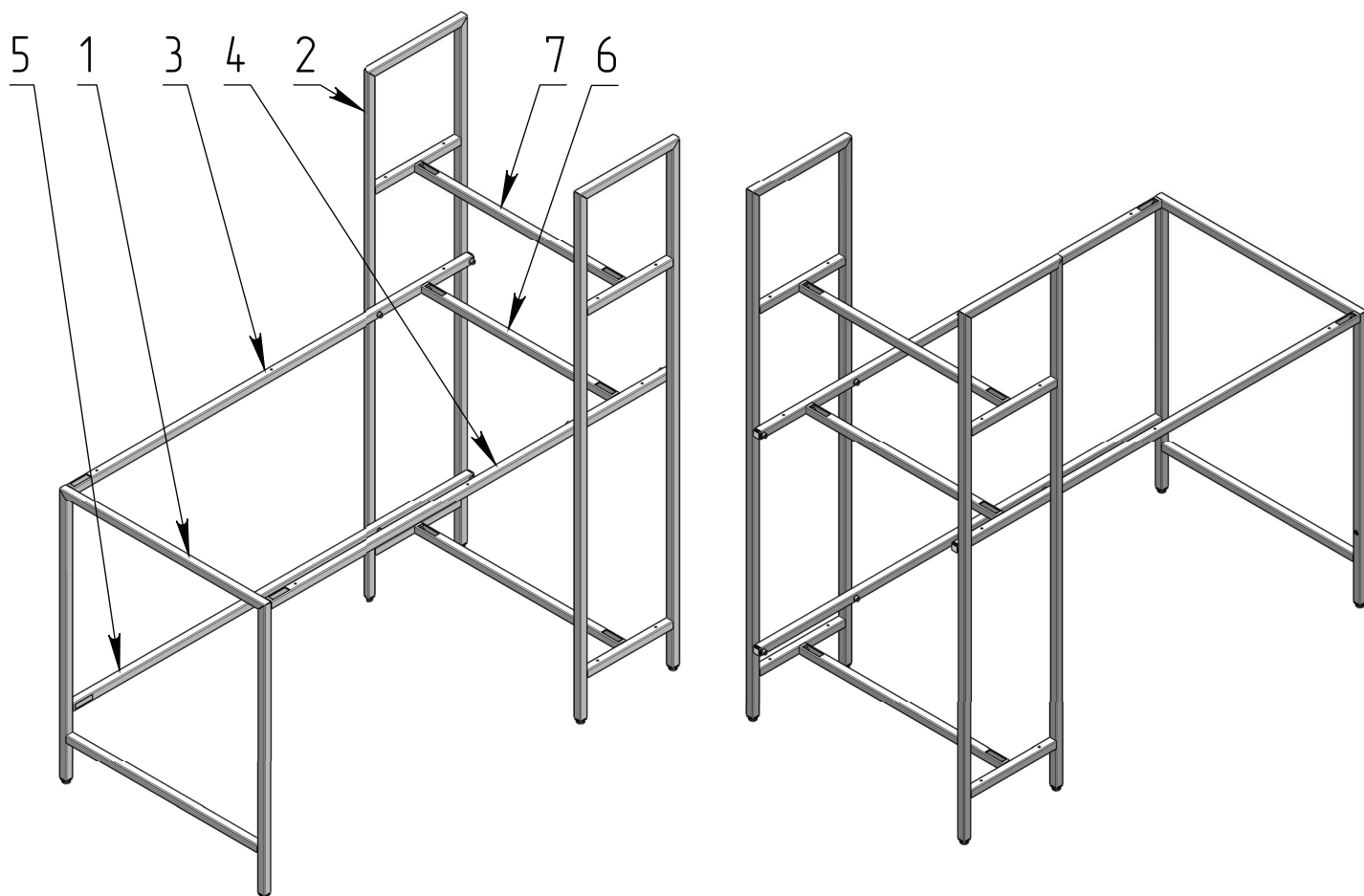
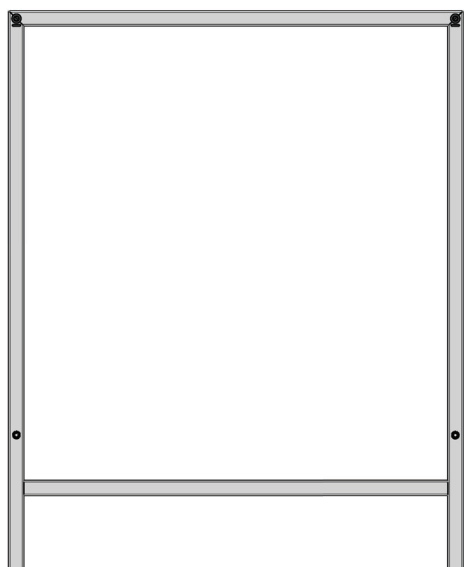


**MF.25.1350x1200x640**  
**Металлокаркас-стола с**  
**универсальным приставным**  
**стеллажом 1350x1200x640**

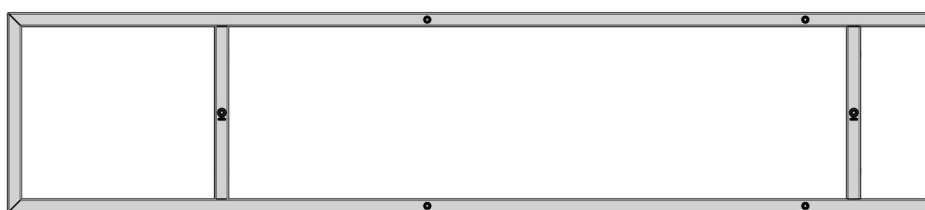


1. Рама 745x600
2. Рама 1345x290
3. Траверса стола верхняя правая
4. Траверса стола верхняя левая
5. Траверса стола нижняя
6. Траверса тумбы
7. Траверса стеллажа
8. Винт М6х20 DIN 912
9. Винт М6х35 DIN 912
10. Шайба М6 DIN 125
11. Заглушка для квадрат. трубы 20x20
12. Заглушка для квадрат. трубы 20x20 с гайкой М6
13. Опора регулируемая М6
14. Заглушка СТОБ15.99.00.01
15. Заглушка технических отверстий d5
16. Заглушка технических отверстий d10
17. Ключ шестигранный S5 (с шаром)

Поз. 1 - 1 шт



Поз. 2 - 2 шт



Поз. 3 - 1 шт



Поз. 4 - 1 шт



Поз. 5 - 1 шт



Поз. 6 - 1 шт



Поз. 7 - 2 шт



Поз. 8 - 9 шт



Поз. 9 - 6 шт



Поз. 10 - 15 шт



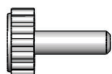
Поз. 11 - 3 шт



Поз. 12 - 6 шт



Поз. 13 - 6 шт



Поз. 14 - 1 шт



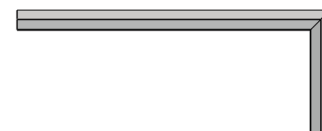
Поз. 15 - 3 шт



Поз. 16 - 14 шт

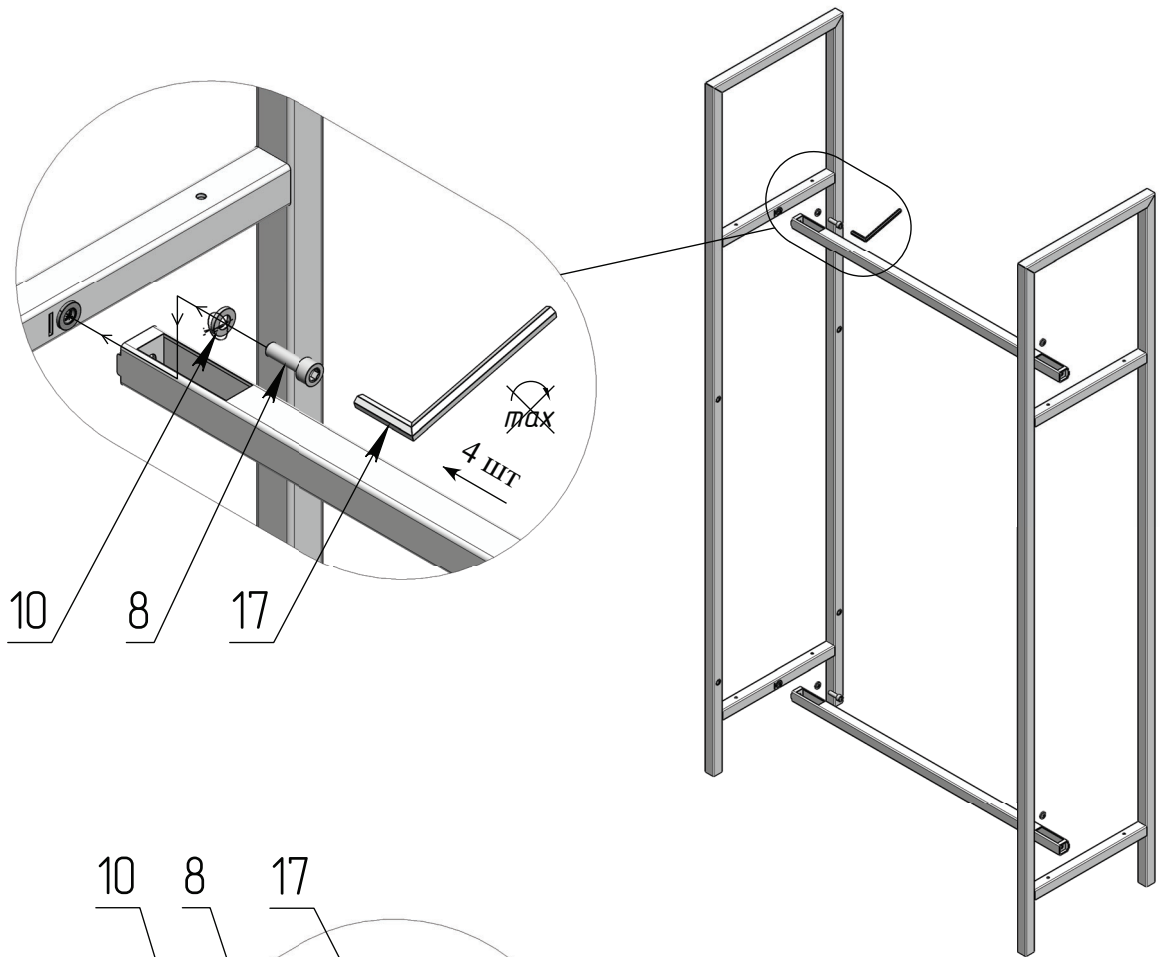


Поз. 17 - 1 шт

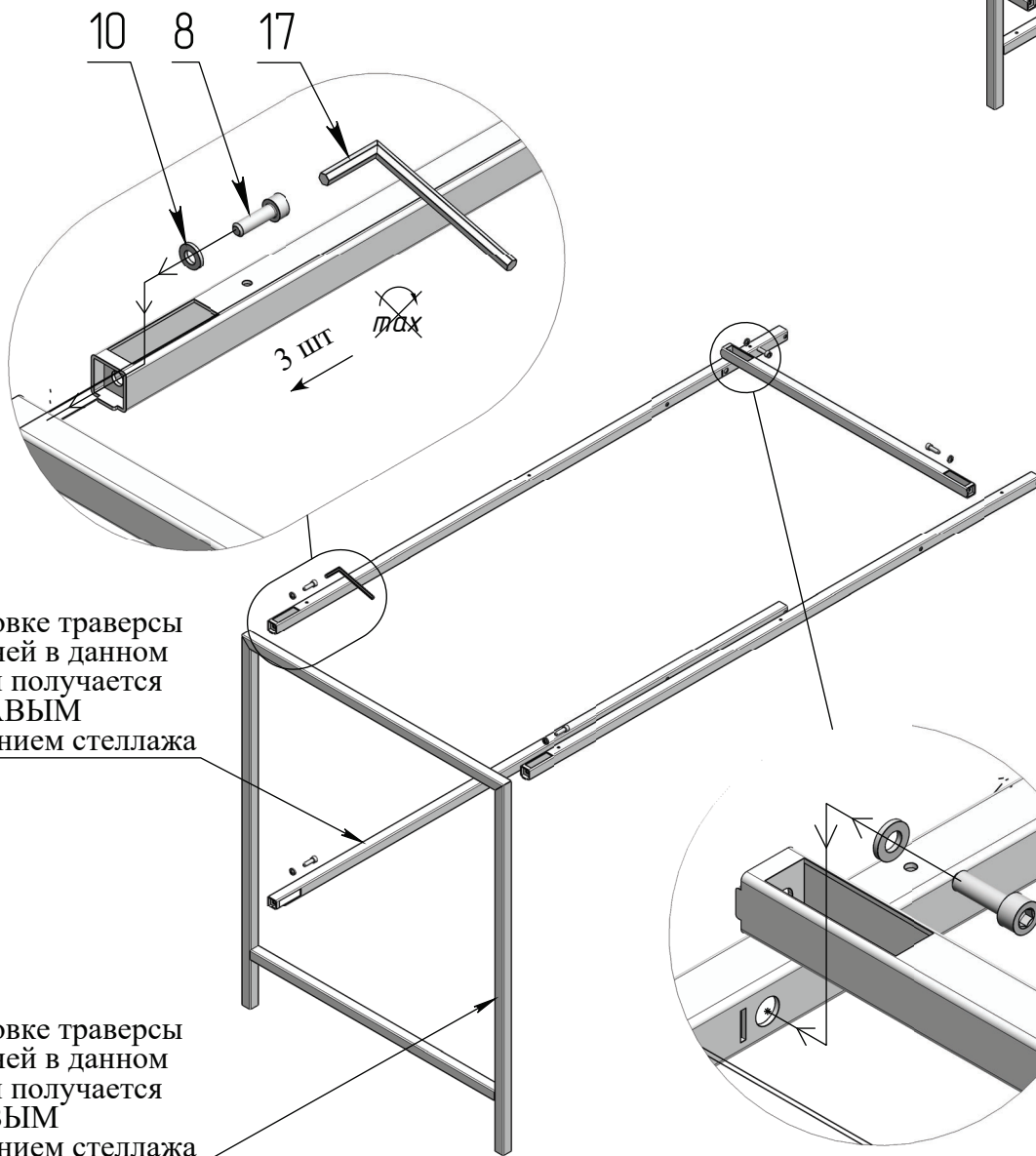


Максимальная нагрузка 100 кг

1



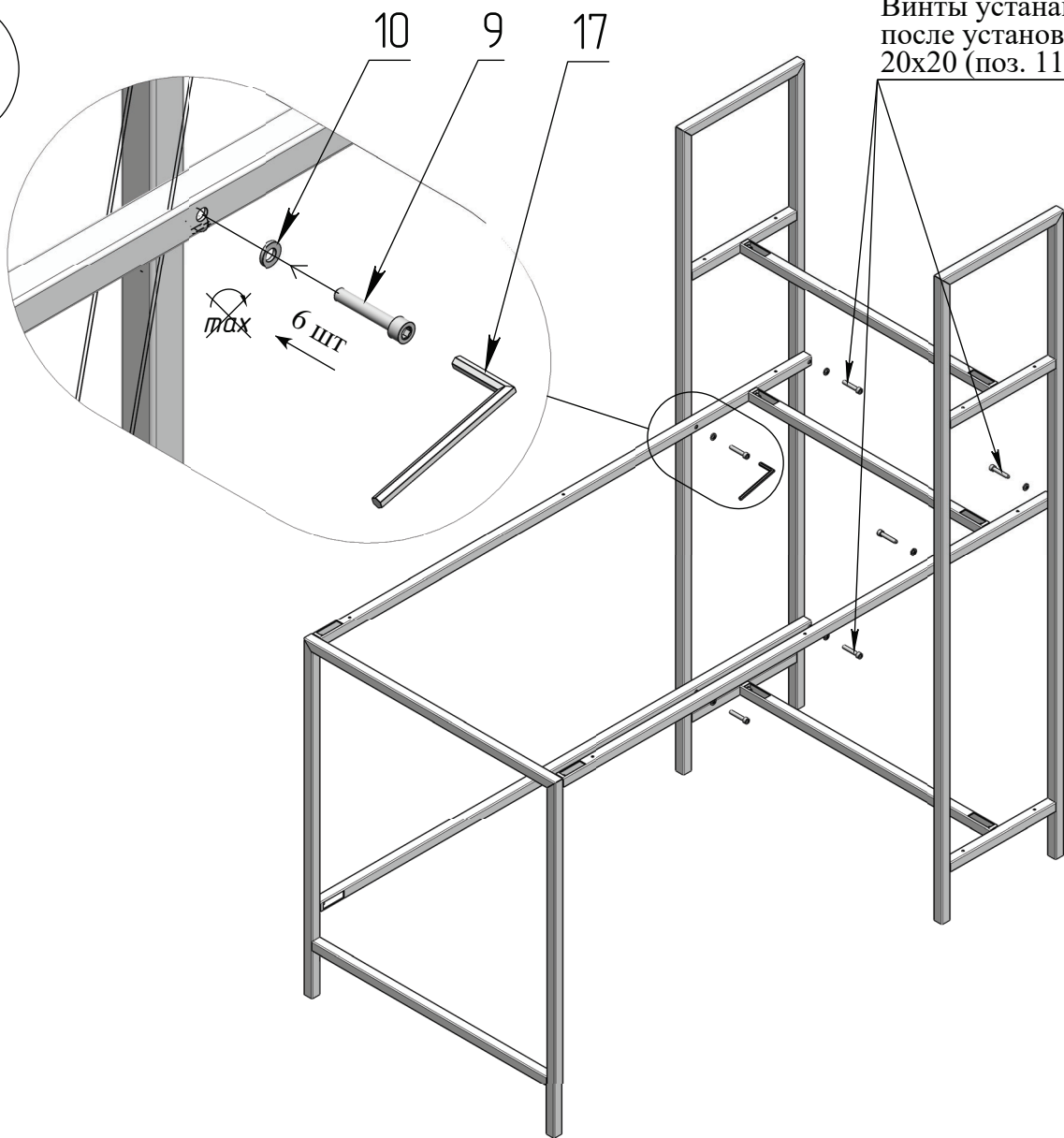
2



При установке траверсы  
стола нижней в данном  
положении получается  
стол с ПРАВЫМ  
расположением стеллажа

При установке траверсы  
стола нижней в данном  
положении получается  
стол с ЛЕВЫМ  
расположением стеллажа

3



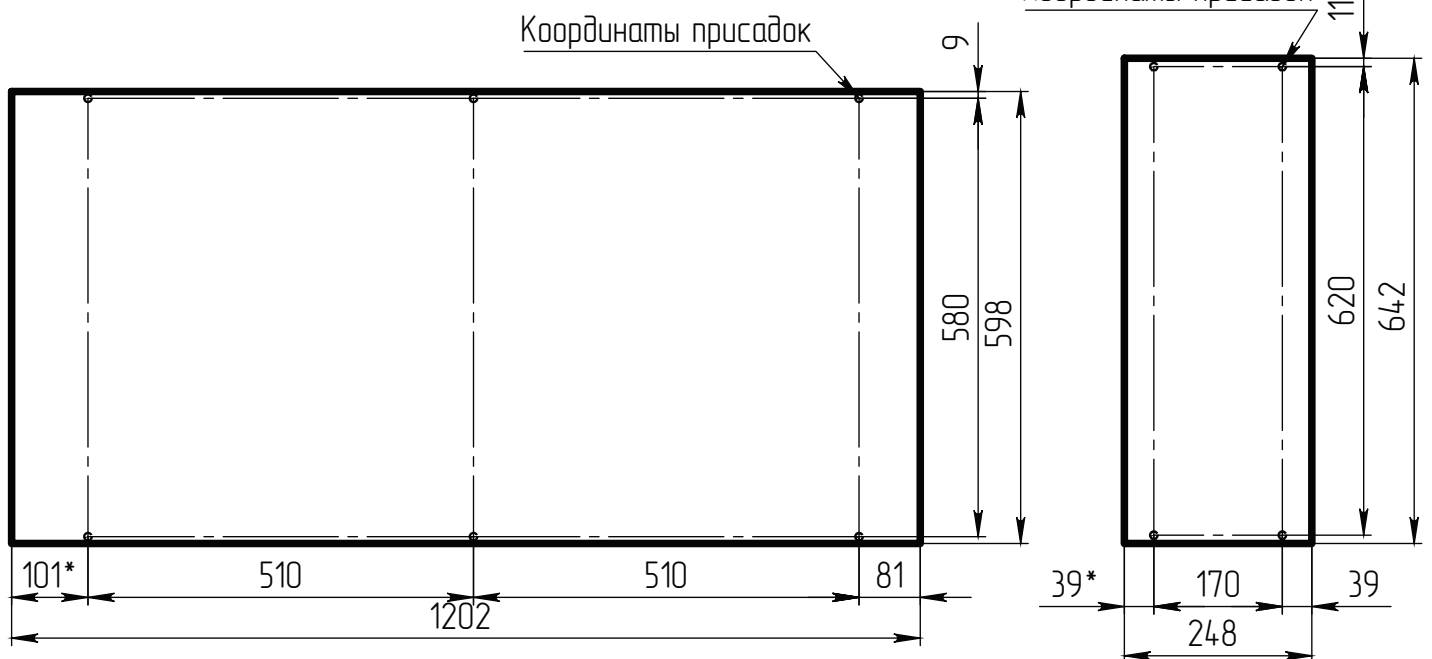
Винты устанавливать после установки заглушек 20x20 (поз. 11)

4

Распил ЛДСП

Столешница  
1 шт

Полка  
2 шт



5

