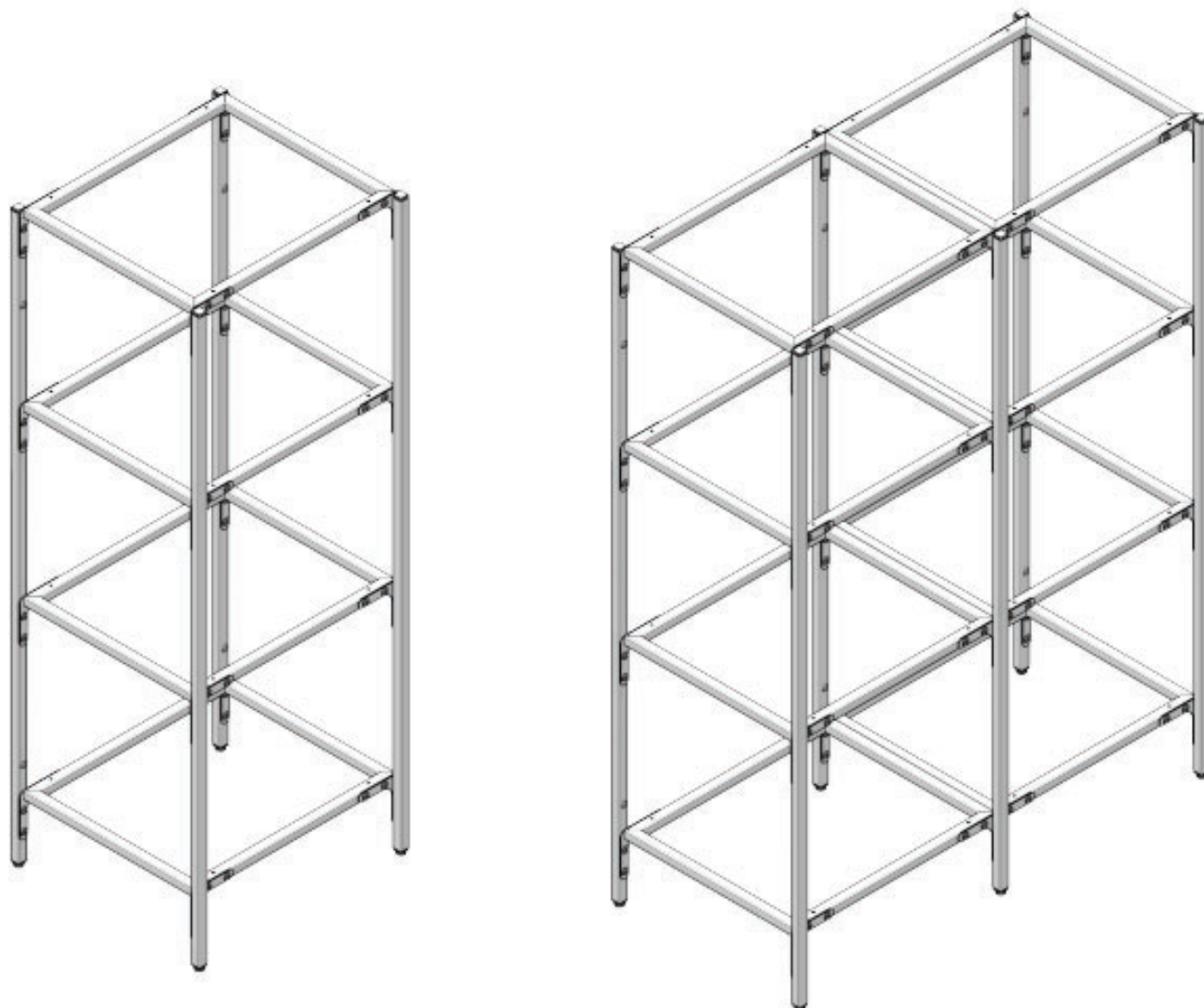


MF1.31 Каркас стеллажа напольного высотой 1360 мм
KIT.31. Набор для дополнительной секции к стеллажам MF1.31



*KIT.31. Отдельно стеллажом не является, приобретается отдельно.

Комплект односекционного стеллажа
MF.31 500x1360x450 (4 полки)

1. Стойка передняя
2 шт



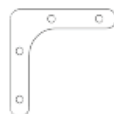
2. Стойка задняя
2 шт



3. Полка
4 шт



4. Уголок Г-образный
16 шт



6. Винт M6x15
под ключ S4 DIN 7420
64 шт



8. Заглушка для квадрат.
трубы 20x20 с гайкой M6
4 шт



7. Заглушка тех.
отверстий d10
20 шт



9. Заглушка для
квадрат. трубы 20x20
4 шт



10. Опора
регулируемая M6
4 шт



11. Проставка
d16x15x20
4 шт



12. Ключ
шестигранный S4
1 шт



Комплект дополнительного набора KIT.31

1. Стойка передняя
1 шт



2. Стойка задняя
1 шт



3. Полка
4 шт



5. - Уголок Т-образный
8 шт



6. Винт M6x15
под ключ S4 DIN 7420
48 шт



8. Заглушка для квадрат.
трубы 20x20 с гайкой M6
2 шт



7. Заглушка тех.
отверстий d10
18 шт



9. Заглушка для
квадрат. трубы 20x20
2 шт



10. Опора
регулируемая M6
2 шт



11. Проставка
d16x15x20
2 шт

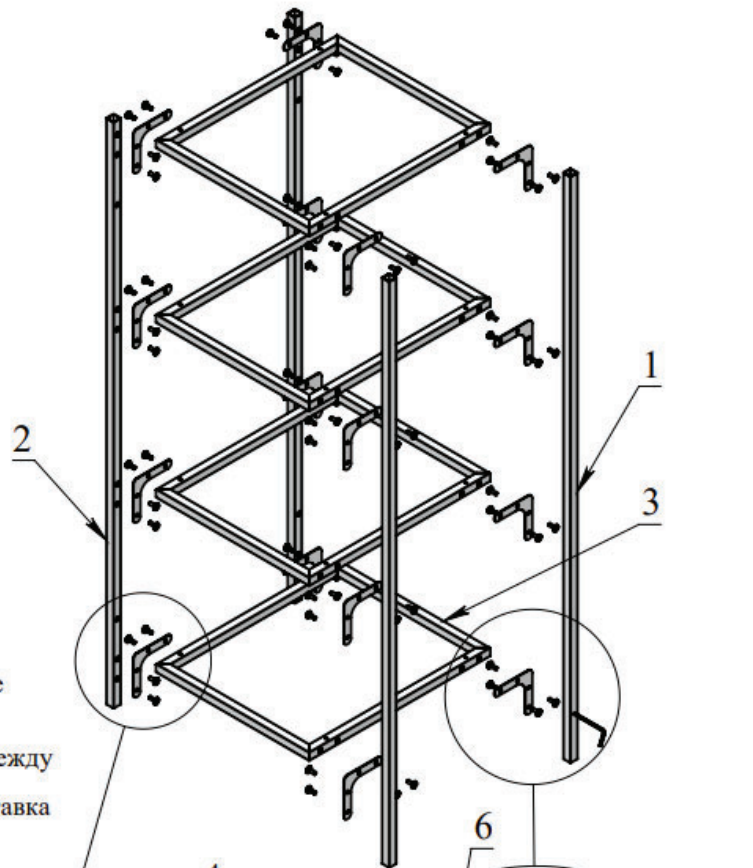


12. Ключ
шестигранный S4
1 шт



1

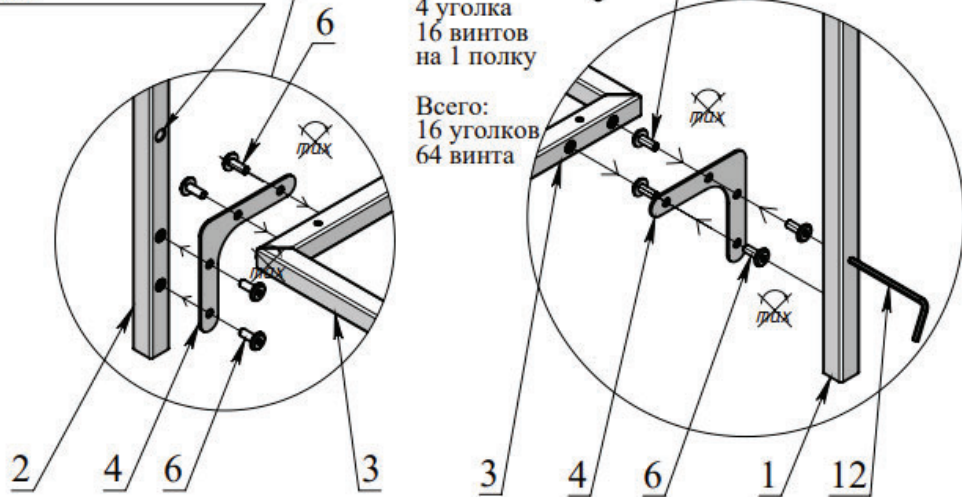
Сборка односекционного стеллажа
MF.31 500x1360x450 (4 полки)



Место крепежа к стене
(отв. $\varnothing 6,5$ мм под
дюбель-гвоздь М6)
При необходимости между
стеной и стеллажом
устанавливается проставка
поз. 11
4 места

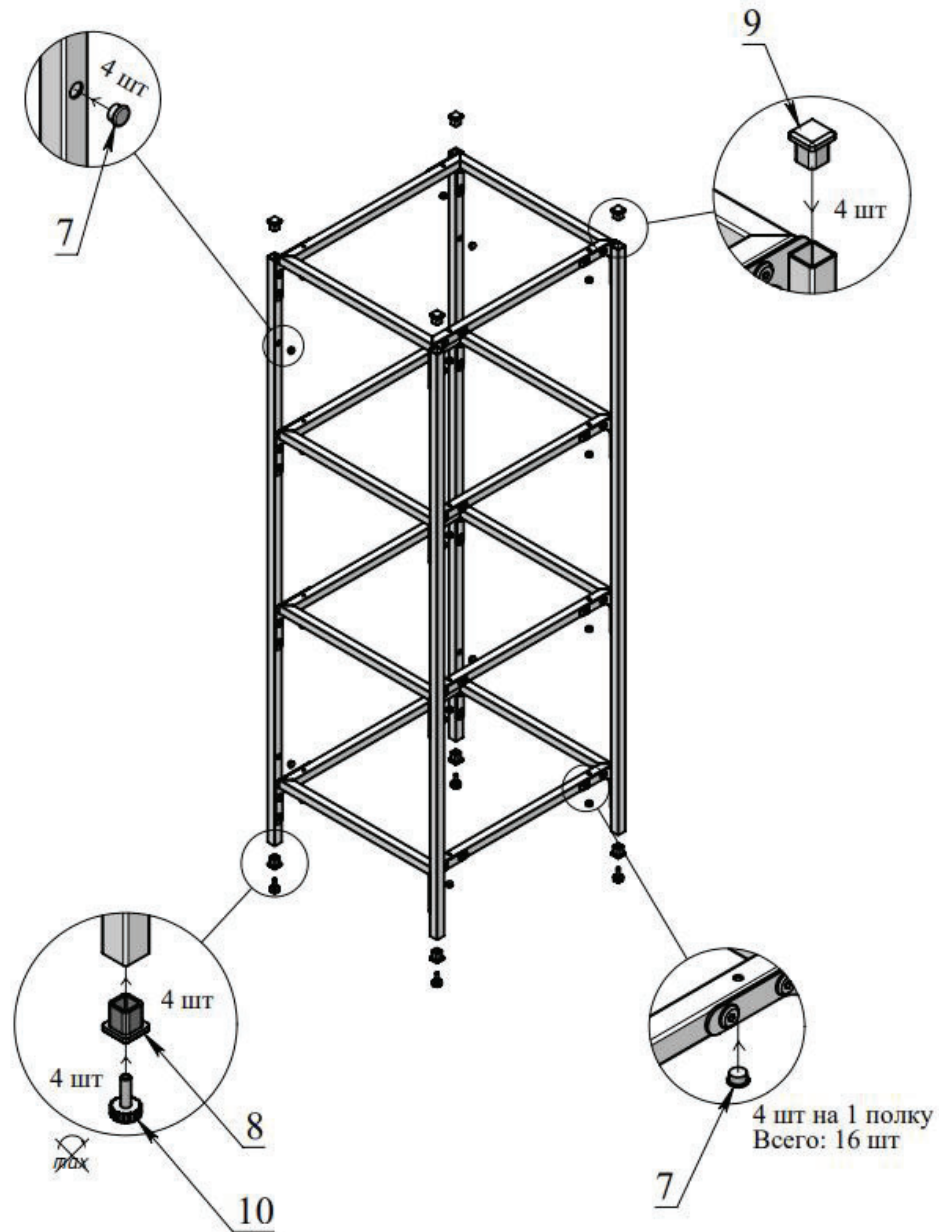
4 уголка
16 винтов
на 1 полку

Всего:
16 уголков
64 винта



2

Установка заглушек на односекционный стеллаж
MF.31 500x1360x450 (4 полки)



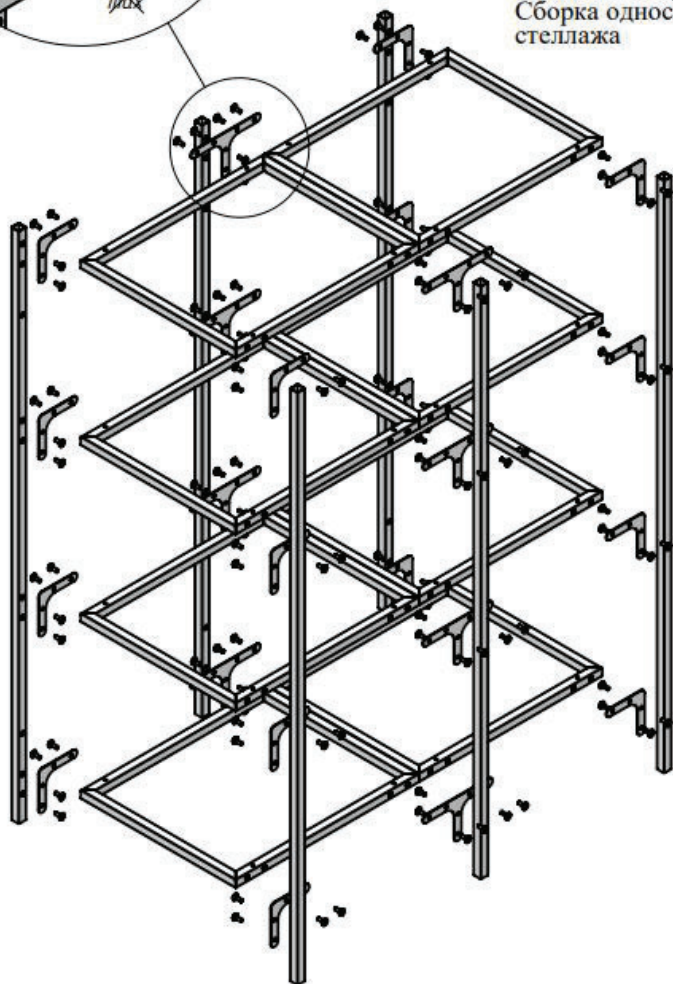
4 шт на 1 полку
Всего: 16 шт

3

Сборка многосекционного стеллажа MF.31 500x1360x450
совместно с набором KIT.31 500x1360x450

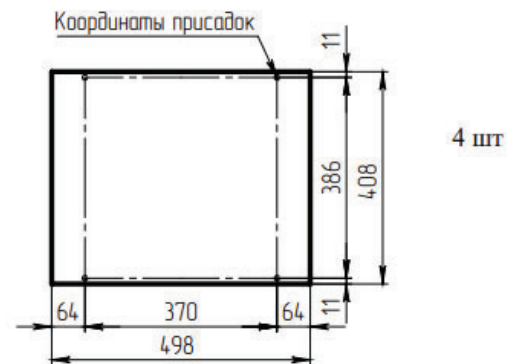


Остальное собирается
аналогично пункту 1
Сборка односекционного
стеллажа



4

Распил ЛДСП для односекционного стеллажа



Распил ЛДСП для многосекционного стеллажа

