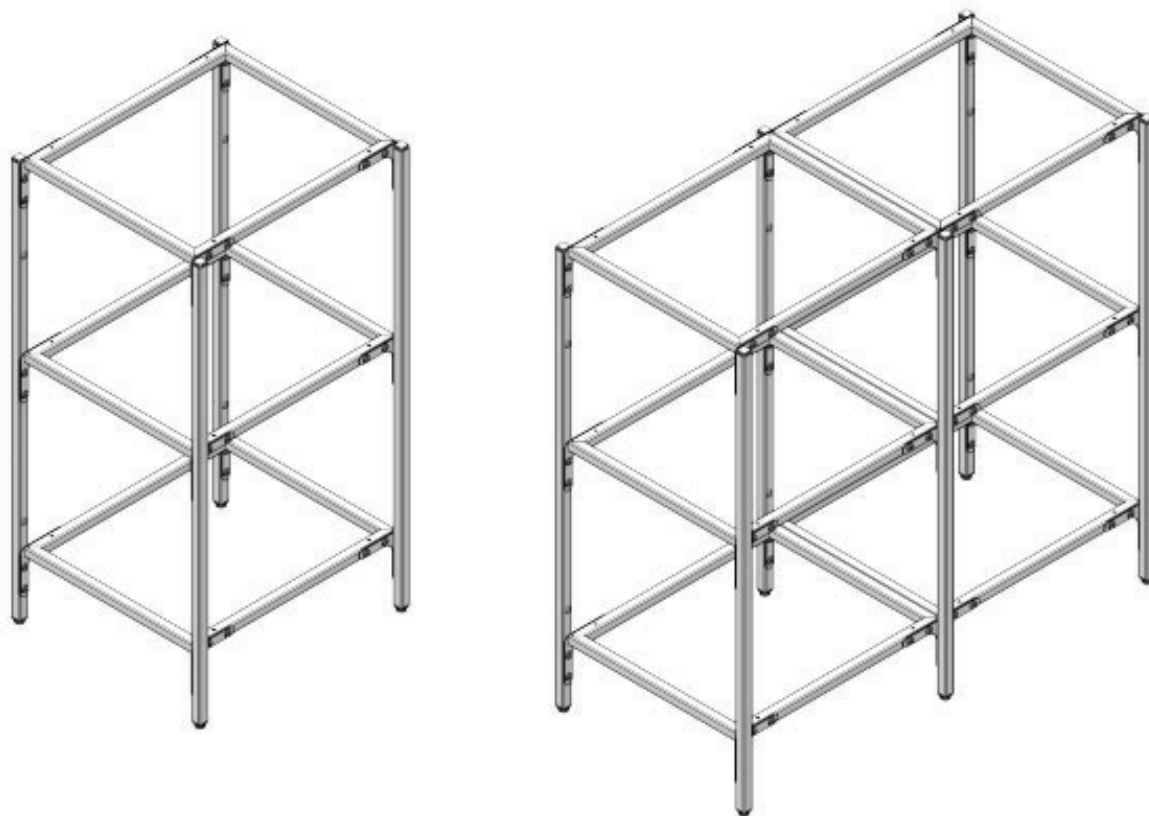


**MF1.31 Каркас стеллажа напольного высотой 960 мм
KIT.31. Набор для дополнительной секции к стеллажам MF1.31**



*KIT.31. Отдельно стеллажом не является, приобретается отдельно.

**Комплект односекционного стеллажа
MF.31 500x960x450 (3 полки)**

1. Стойка передняя
2 шт



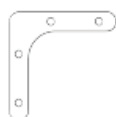
2. Стойка задняя
2 шт



3. Полка
4 шт



4. Узелок Г-образный
12 шт



6. Винт M6x15
под ключ S4 DIN 7420
48 шт



8. Заглушка для квадрат.
трубы 20x20 с гайкой M6
4 шт



10. Опора
регулируемая M6
4 шт



11. Проставка
d16x1,5x20
4 шт



12. Ключ
шестигранный S4
1 шт



Комплект дополнительного набора KIT.31

1. Стойка передняя
1 шт



2. Стойка задняя
1 шт



3. Полка
4 шт



5. - Узелок Т-образный
6 шт



6. Винт M6x15
под ключ S4 DIN 7420
36 шт



8. Заглушка для квадрат.
трубы 20x20 с гайкой M6
2 шт



10. Опора
регулируемая M6
2 шт



11. Проставка
d16x1,5x20
2 шт

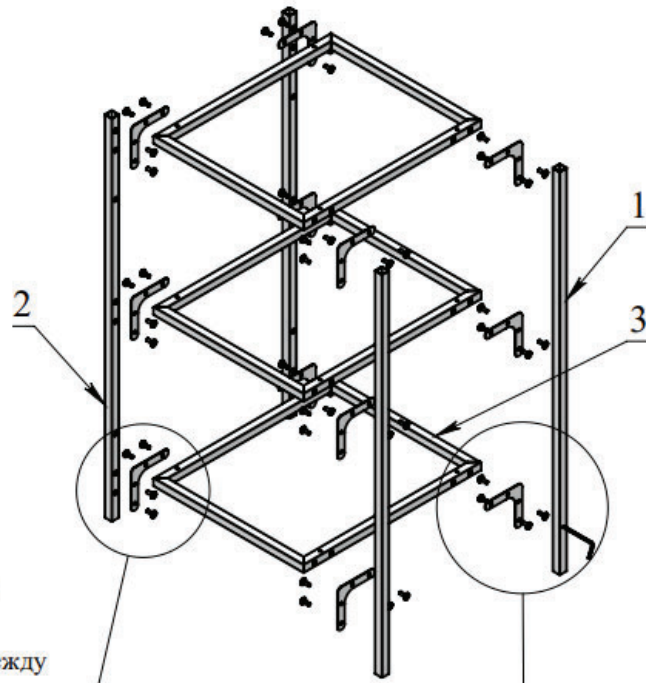


12. Ключ
шестигранный S4
1 шт

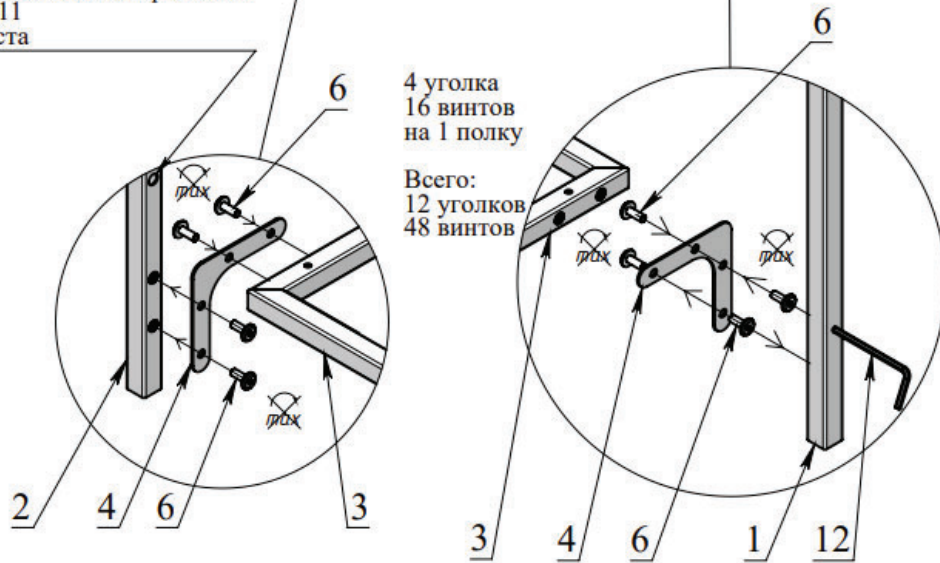


1

Сборка односекционного стеллажа MF.31 500x960x450 (3 полки)

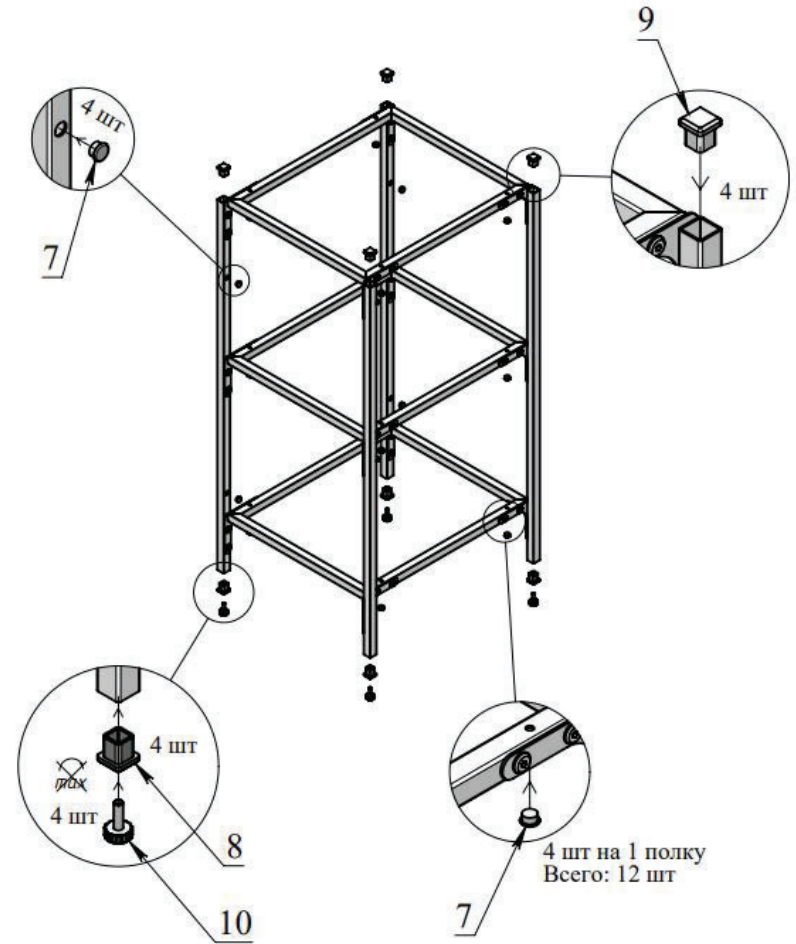


Место крепежа к стене
(отв. $\varnothing 6,5$ мм под
дюбель-гвоздь М6)
При необходимости между
стеной и стеллажом
устанавливается проставка
поз. 11
4 места



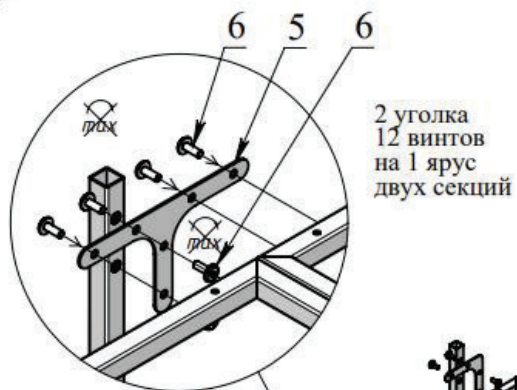
2

Установка заглушек на односекционный стеллаж MF.31 500x960x450 (3 полки)

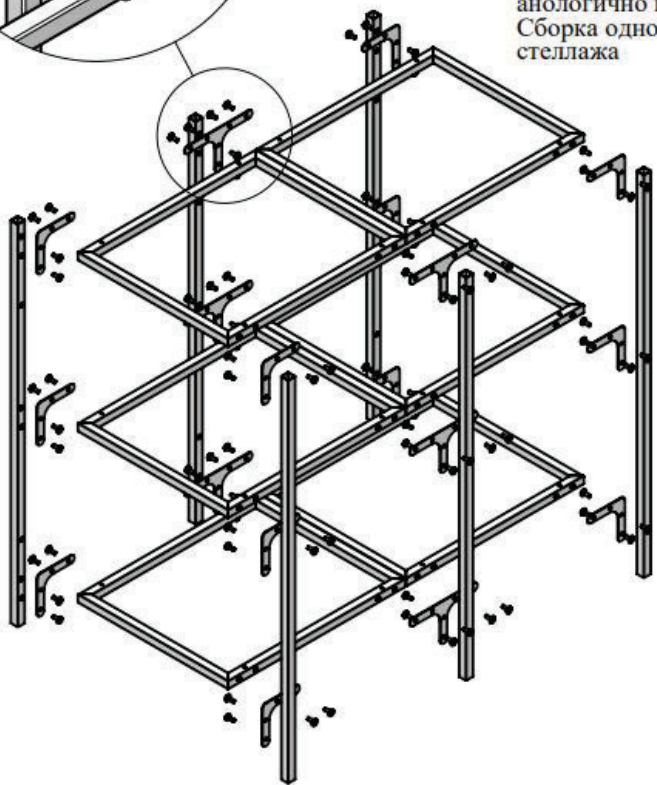


3

Сборка многосекционного стеллажа MF.31 500x960x450
совместно с набором KIT.31 500x960x450

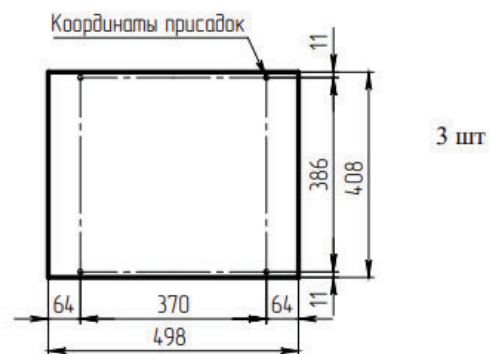


Остальное собирается
аналогично пункту I
Сборка односекционного
стеллажа



4

Распил ЛДСП для односекционного стеллажа



Распил ЛДСП для многосекционного стеллажа

