

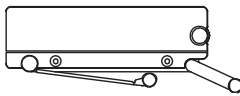



# ONE TOUCH mini

## Механизм открывания от нажатия

### Инструкция по эксплуатации

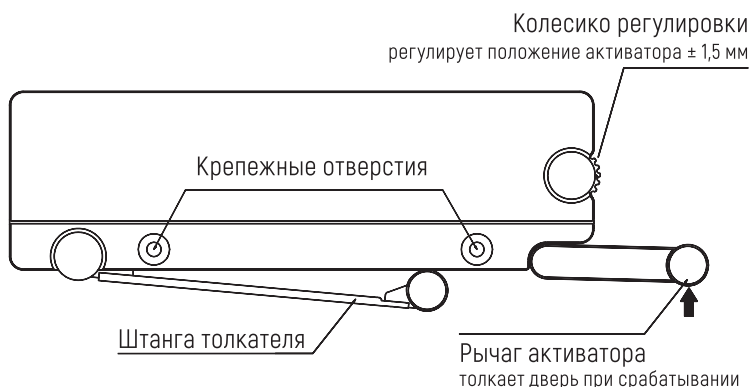
#### 1 Состав комплекта

| Наименование            | Рисунок   | Кол-во |
|-------------------------|---|--------|
| Механизм ONE TOUCH mini |  | 1      |
| Саморез 4 x 20          |  | 2      |



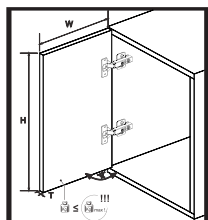
#### 2 Обратите внимание

- Пожалуйста, установите и используйте механизм согласно инструкции. Берегите лицо при срабатывании механизма, чтобы избежать несчастных случаев
- Не разбирайте механизм во избежание случайных травм, вызванных вылетом внутренних деталей механизма
- Механизм предназначен для использования с петлями с функцией плавного закрывания.
- Версия механизма выбирается в соответствии с размером фасада и количеством петель



#### 3 Выбор версии механизма, согласно параметрам фасада

|           | стандартная | усиленная |
|-----------|-------------|-----------|
| $m_{max}$ | ≤ 10 кг     | ≤ 25 кг   |
| H         | ≤ 1200 мм   | ≤ 2700 мм |
| W         | ≤ 600 мм    | ≤ 600 мм  |
| $\alpha$  | ≤ 110°      |           |

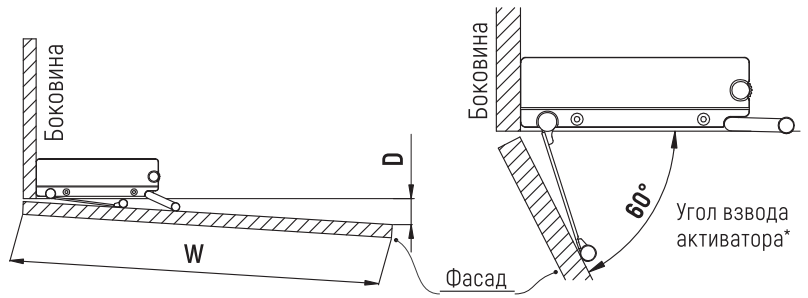


Количество петель с плавным закрыванием в зависимости от размеров фасада (справочно)



## 4 Значения отскока фасада при срабатывании механизма (справочно)

| Ширина фасада (W), мм | Фасад открывается на (D), мм |          |
|-----------------------|------------------------------|----------|
|                       | Минимум                      | Максимум |
| 350                   | 30                           | 35       |
| 400                   | 34                           | 40       |
| 450                   | 38                           | 44       |
| 500                   | 41                           | 49       |
| 550                   | 45                           | 53       |
| 600                   | 49                           | 57       |

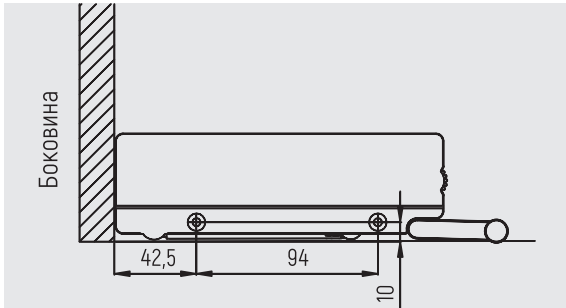


\* - мин. угол открывания фасада, при котором активатор встает в рабочее положение

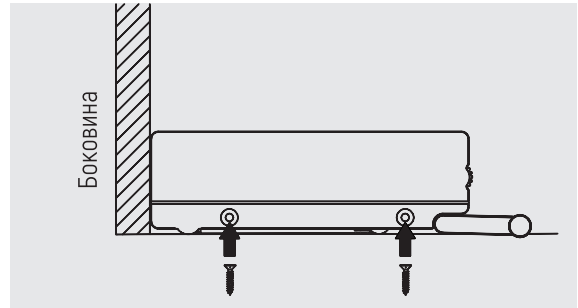
## 5 Этапы монтажа

1. Разместите механизм в соответствии со схемами

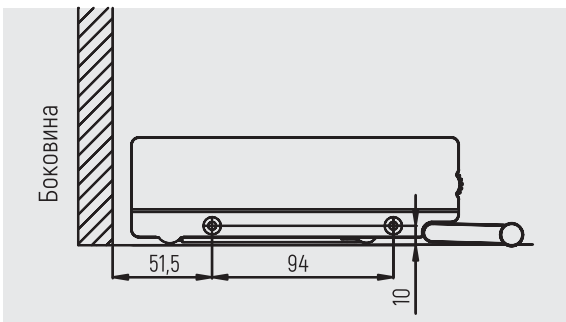
Накладной фасад



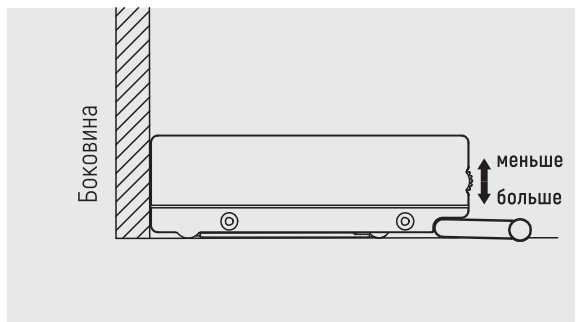
2. Зафиксируйте механизм 2 саморезами



Полунакладной фасад



3. Вращая колесико, отрегулируйте зазор фасада, необходимый для его открывания



Вкладной фасад (T = толщина фасада)

Стандартная версия:  $m \geq 2$  мм

Усиленная версия:  $m \geq 3$  мм

