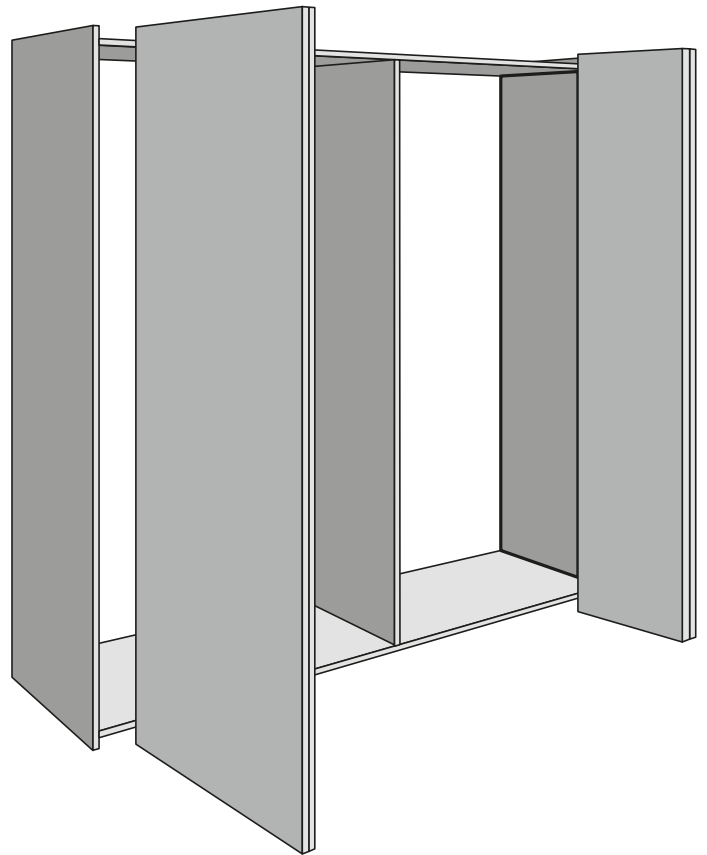
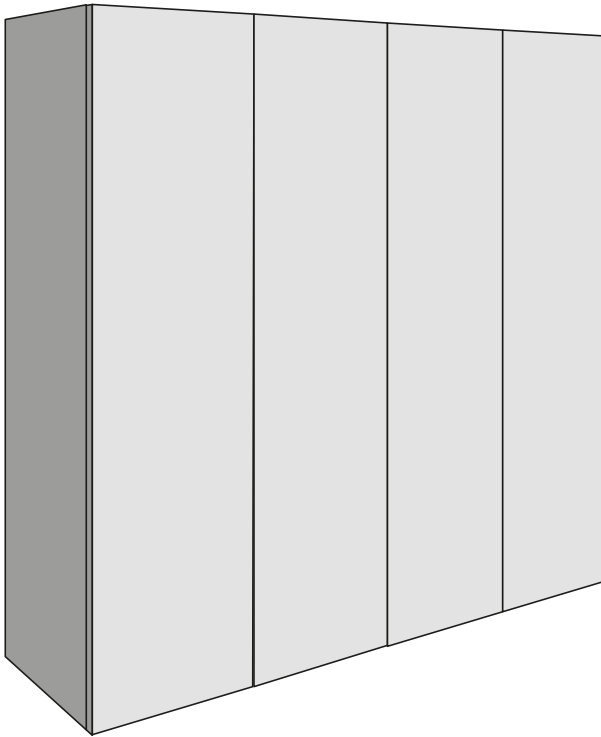


PS 11

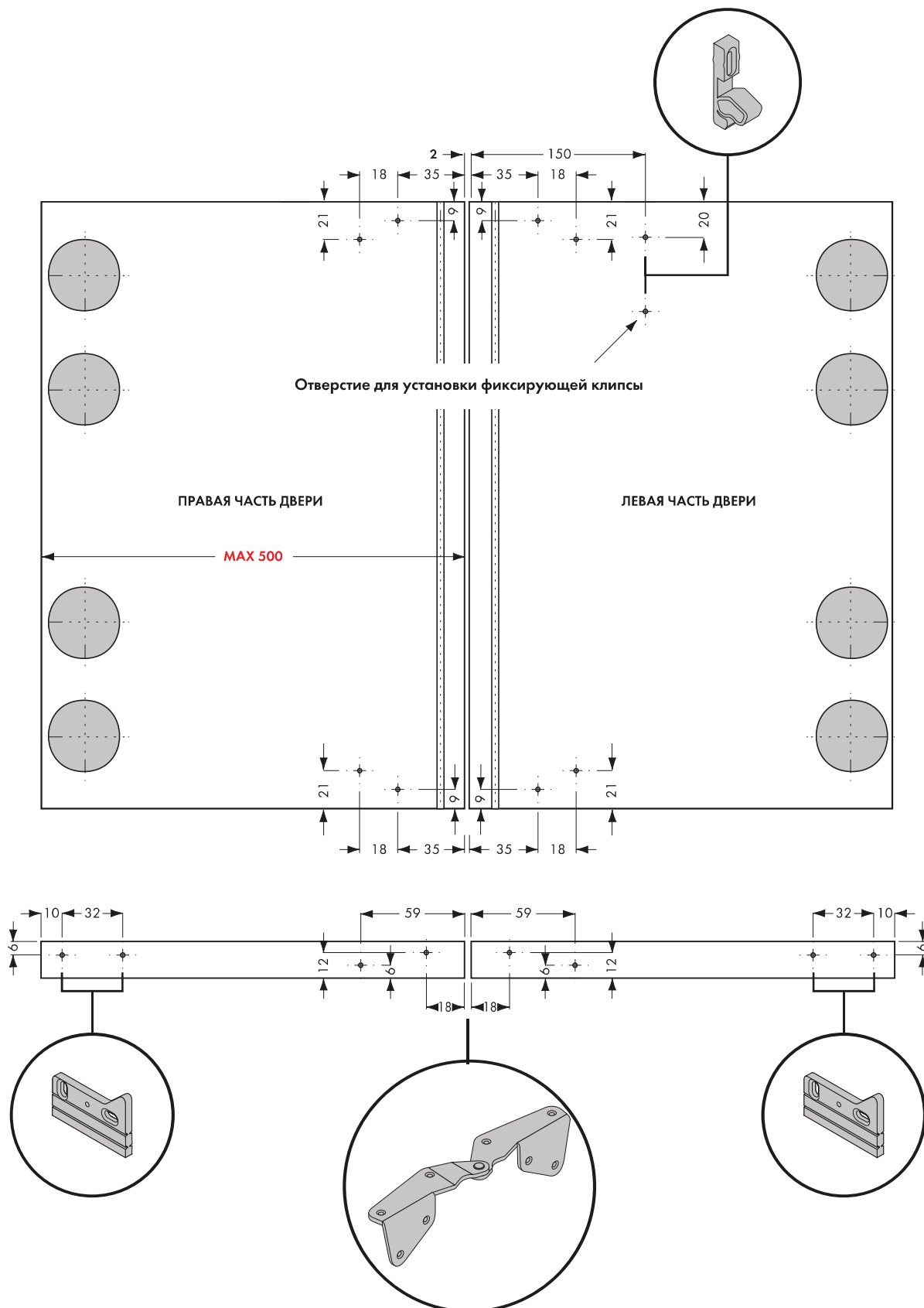
Система для складных
и раздвижных дверей

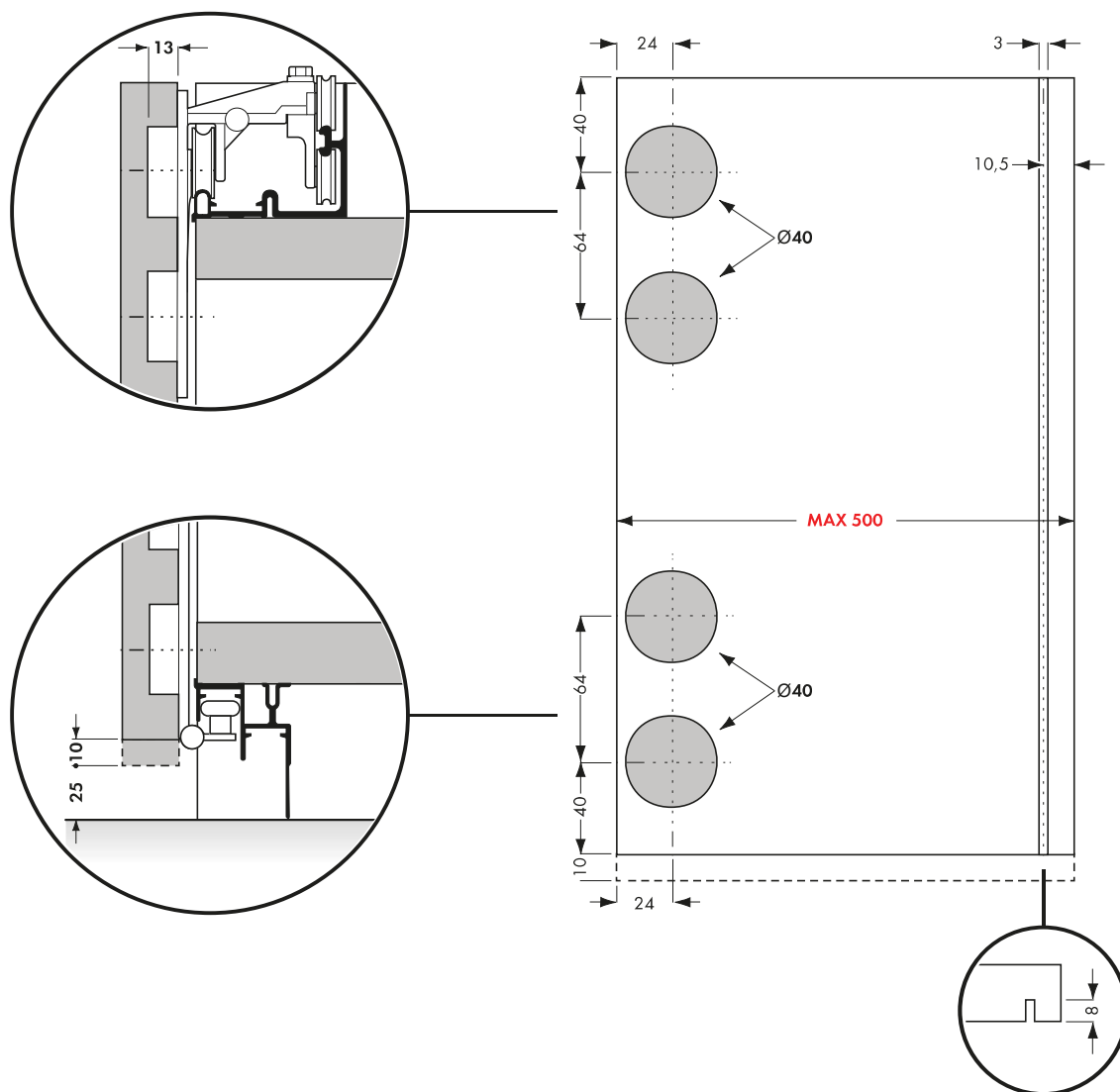


Вариант 1

Разметка двери без опции вертикальной регулировки

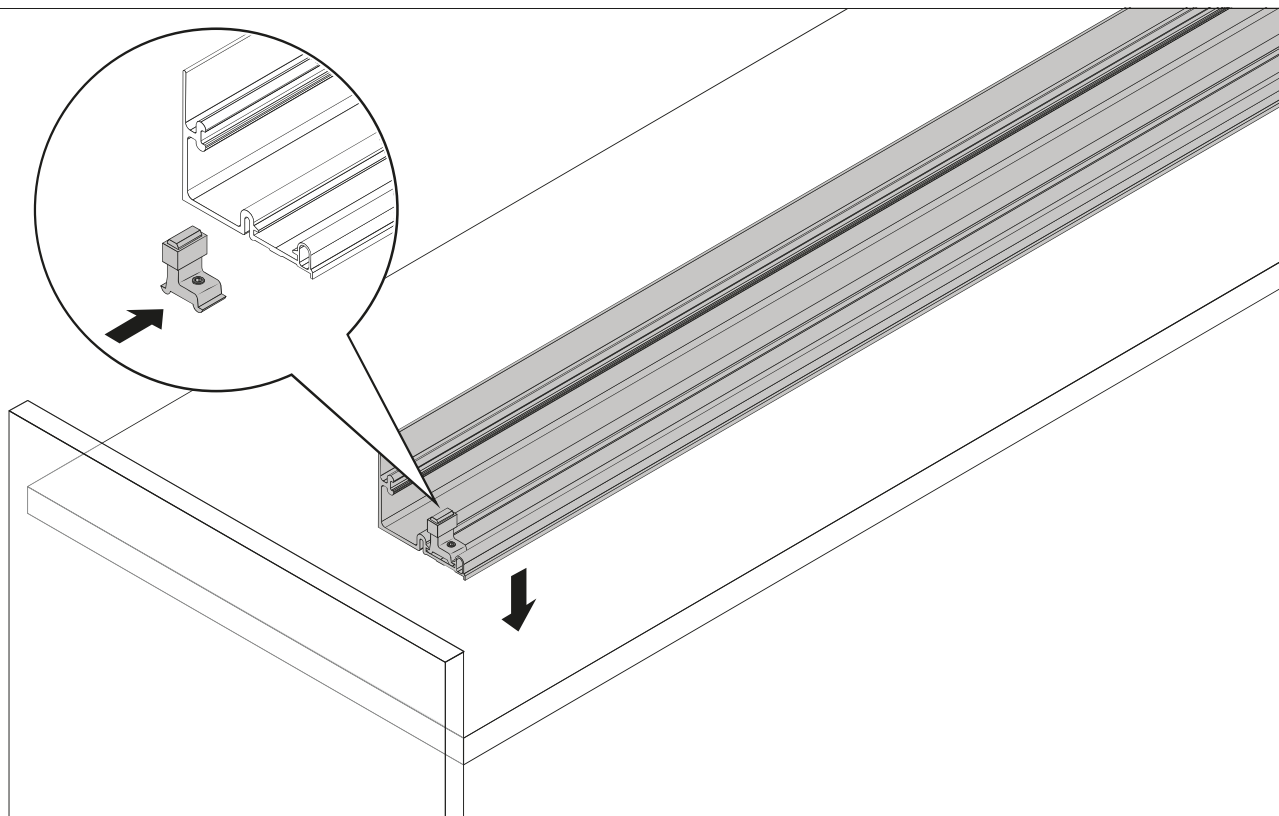
1





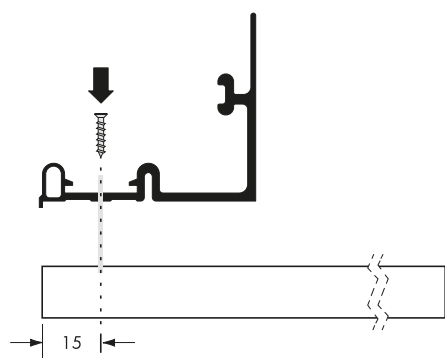
Инструкция по сборке

1

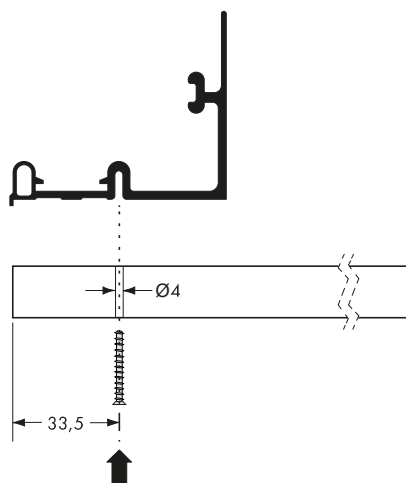


Установите верхнюю направляющую на верхнюю панель шкафа в соответствии с выбором: 1а или 1б.

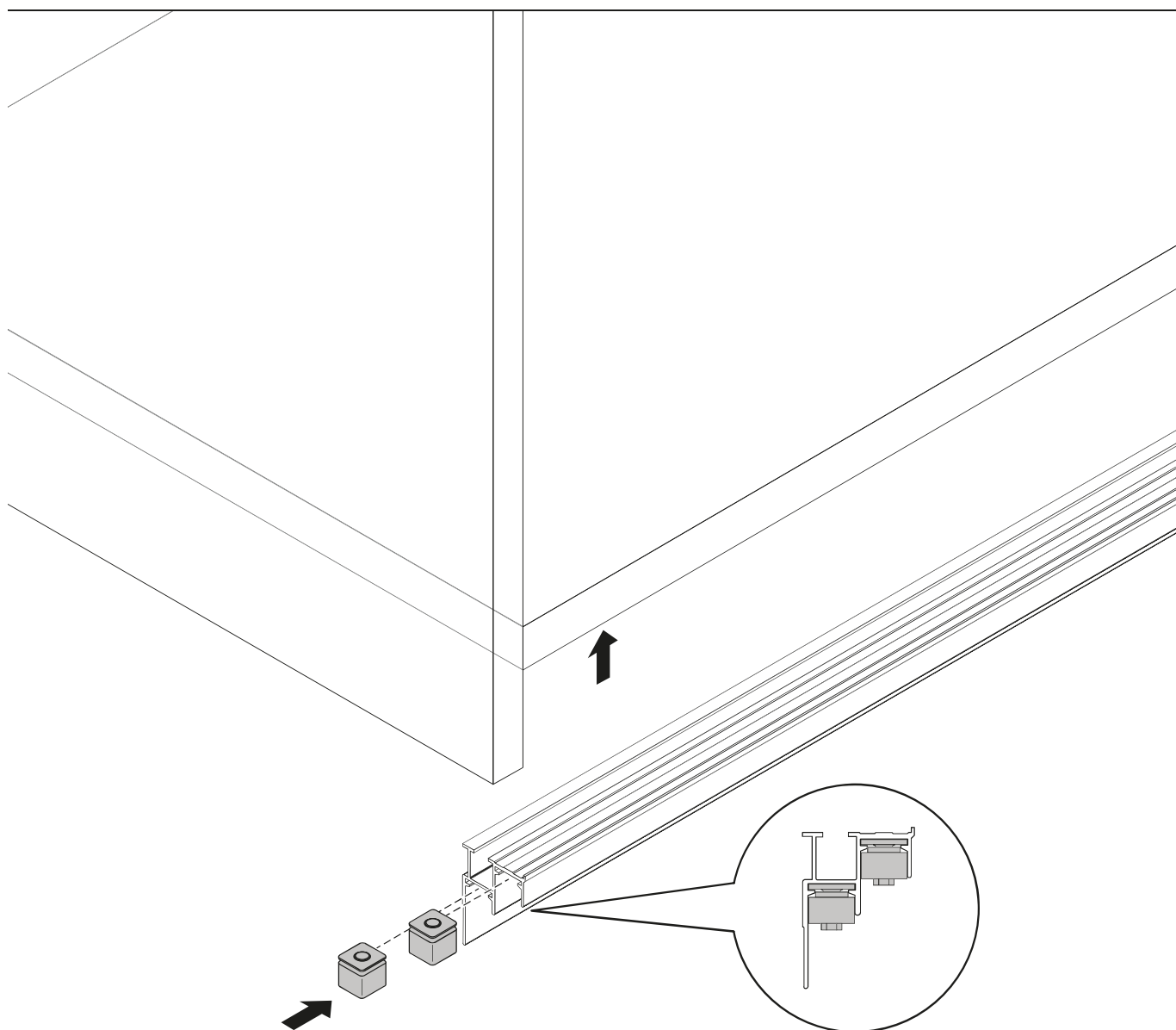
1а



1б

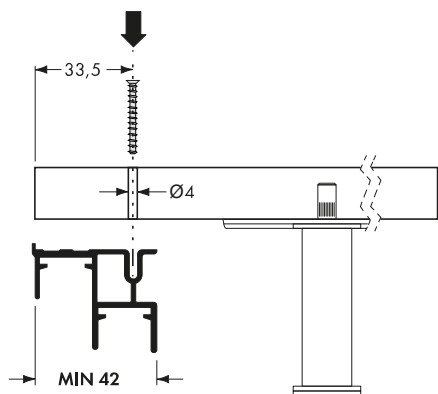


2

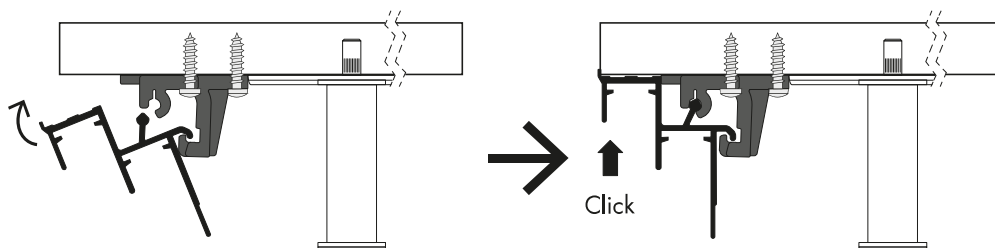
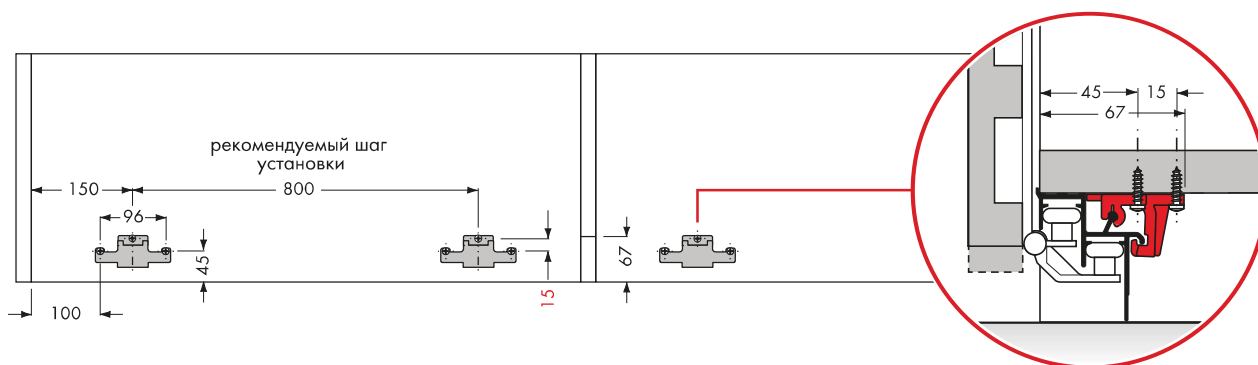
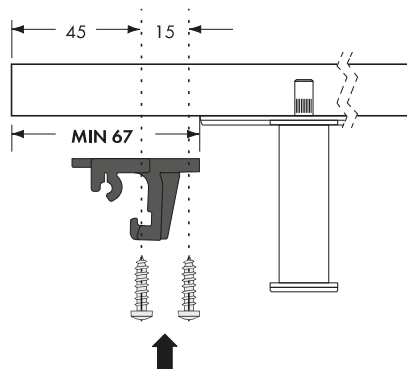


Установите нижнюю направляющую к нижней панели шкафа в соответствии с выбором: 2a или 2b.

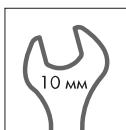
2a



2b

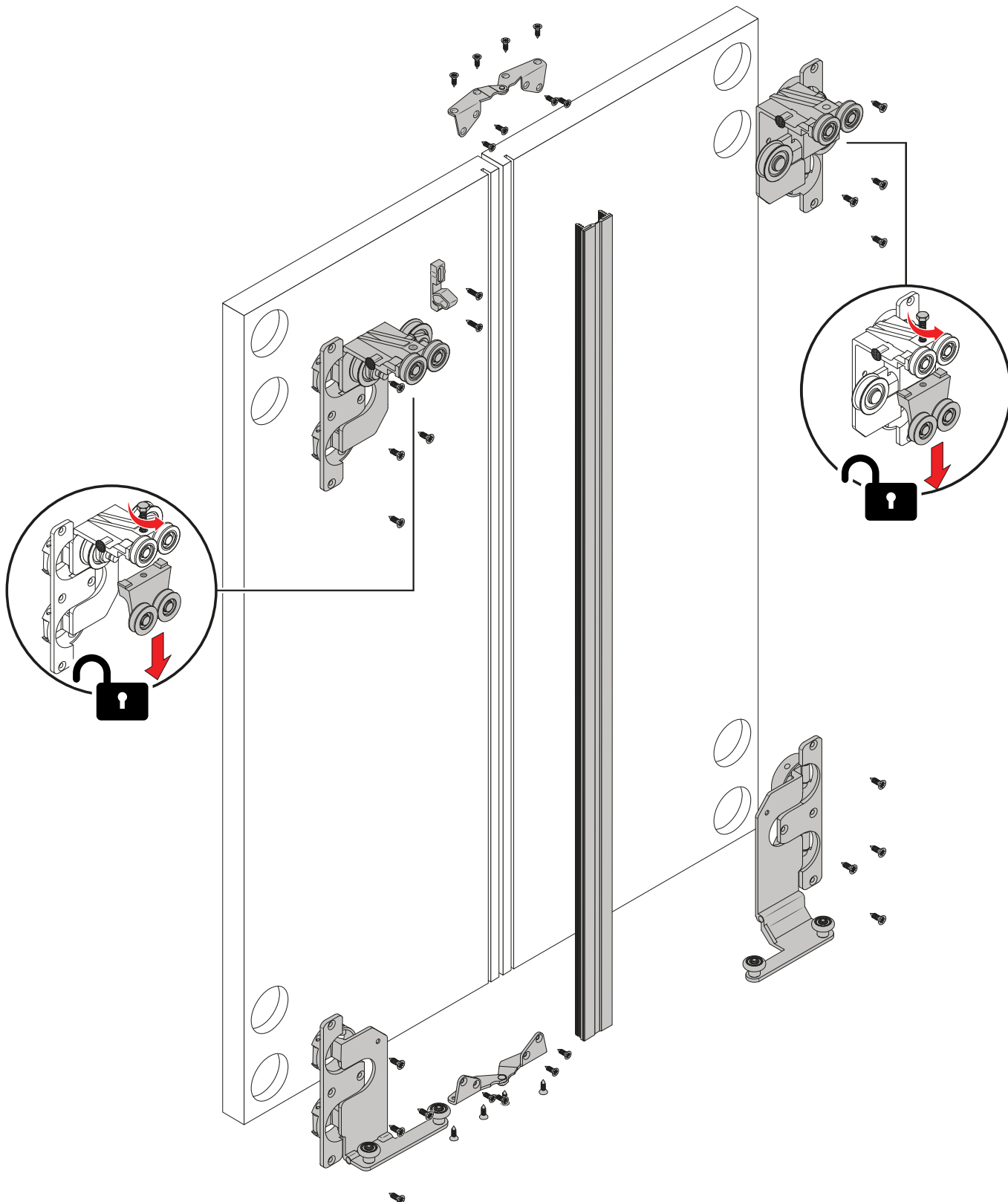


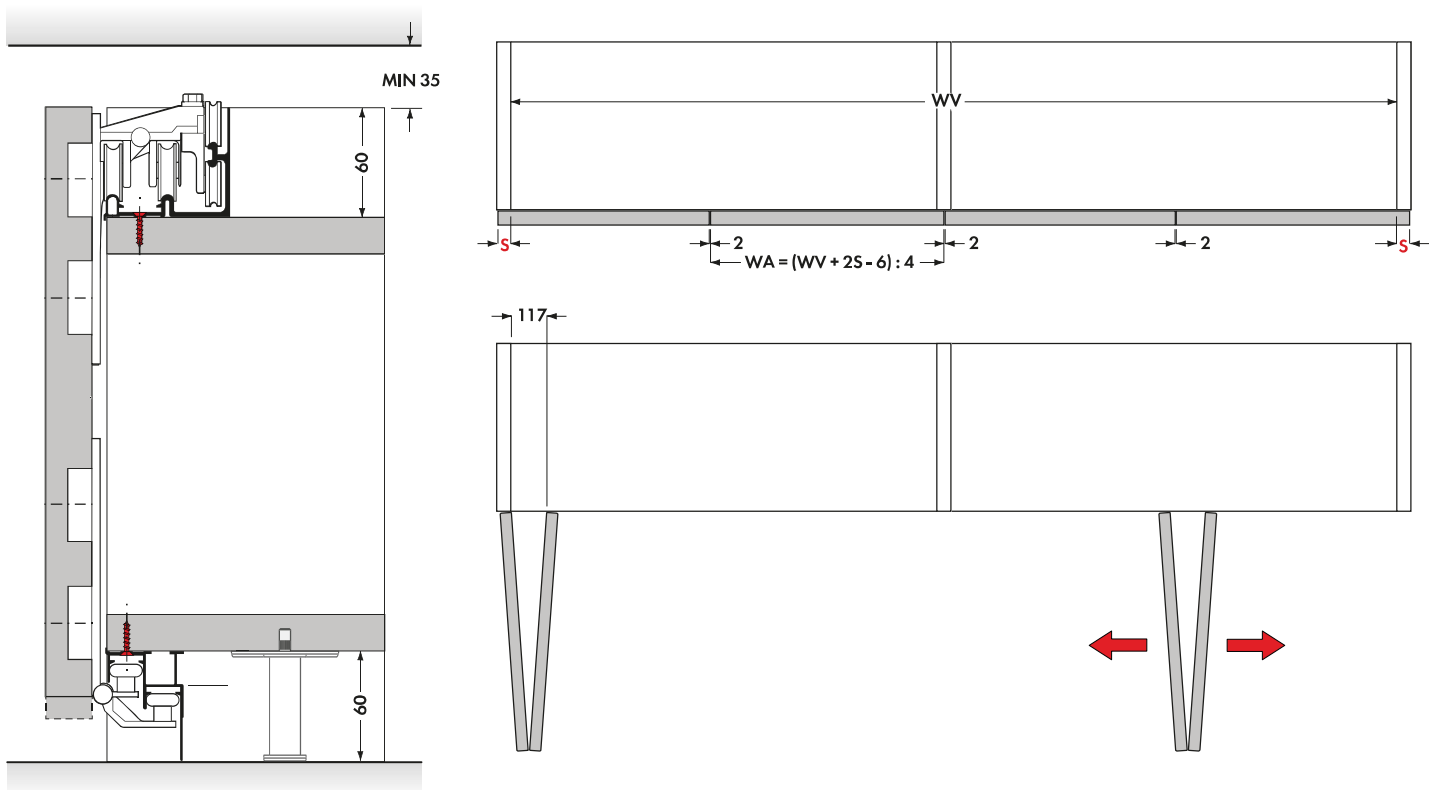
3a



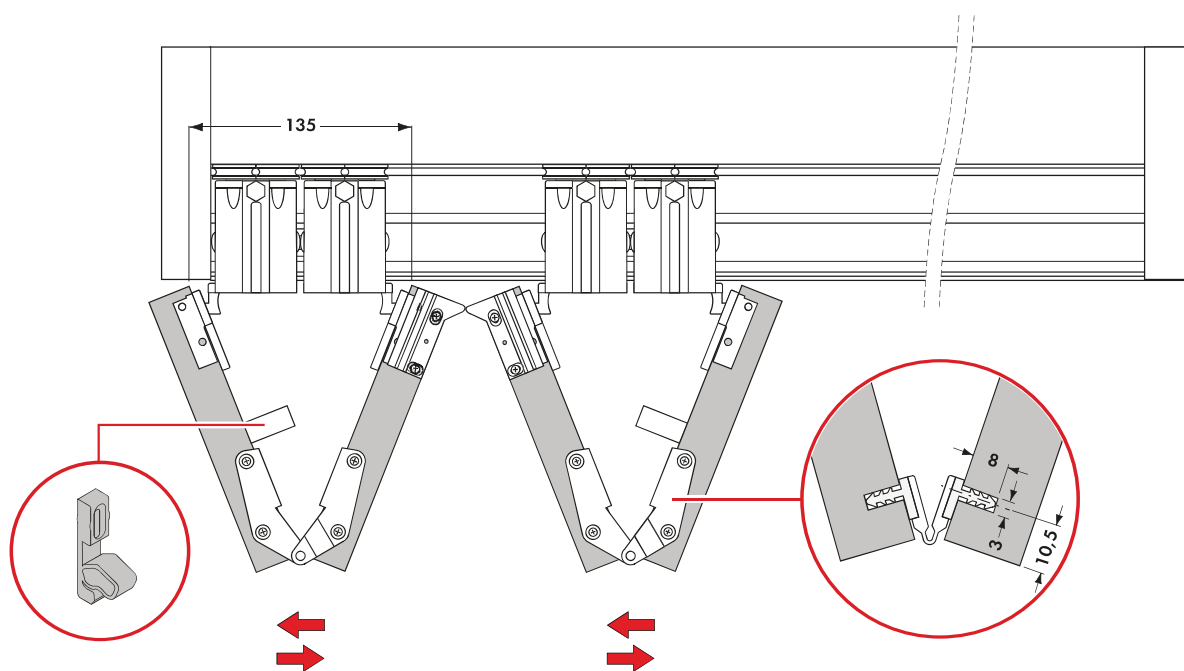
Вариант 1

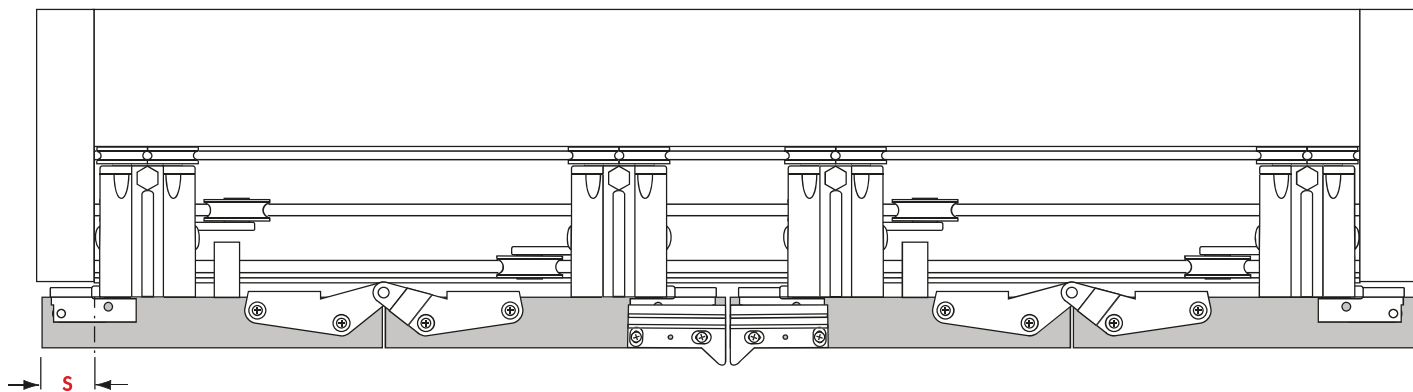
Установка роликов без вертикальной регулировки двери





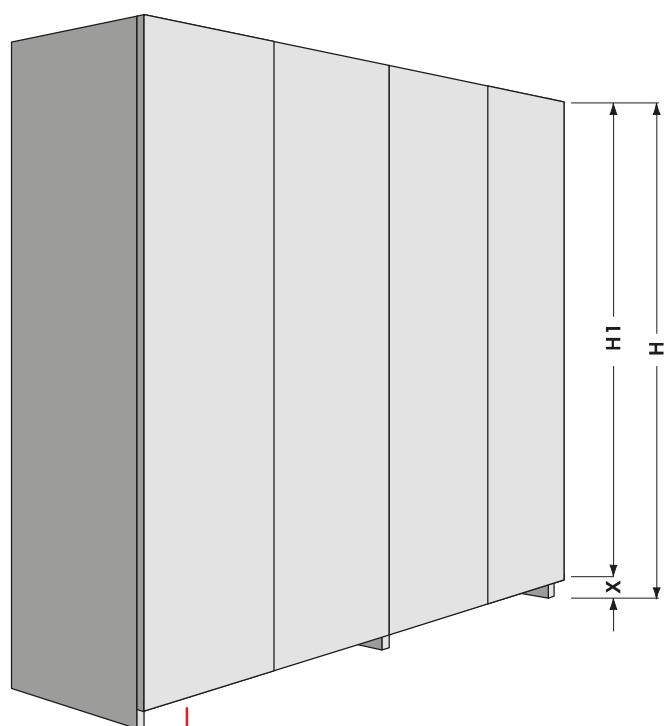
WA – ширина створки
WV – внутренняя ширина шкафа
S – наложение



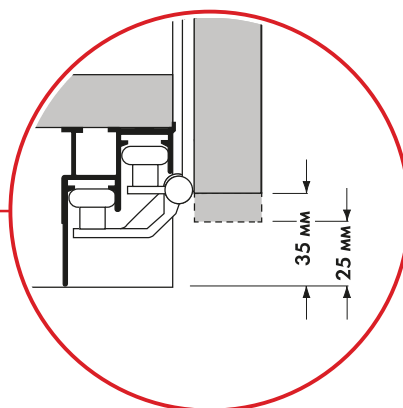


S MAX = 24

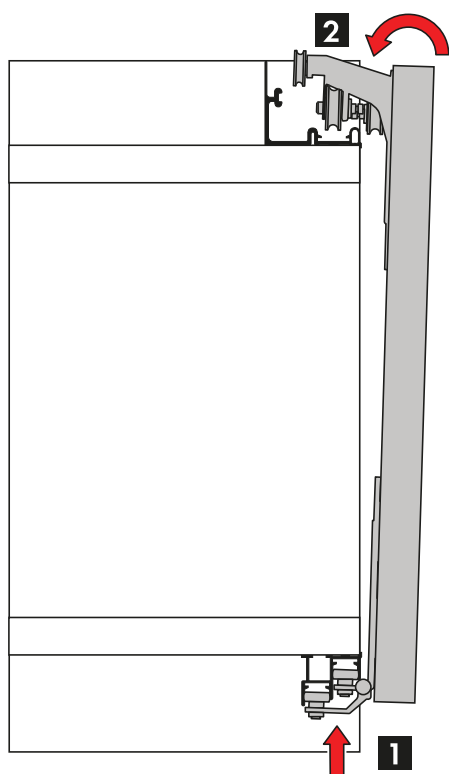
WA – ширина створки
 WV – внутренняя ширина шкафа
 S – наложение



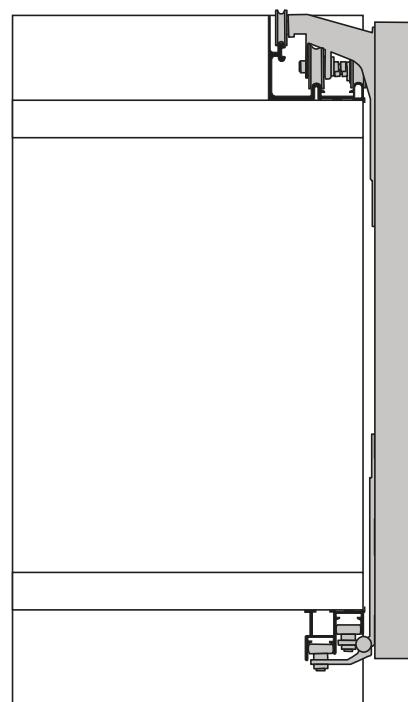
$H1 = H - X$
 $25 \leq X \leq 35$



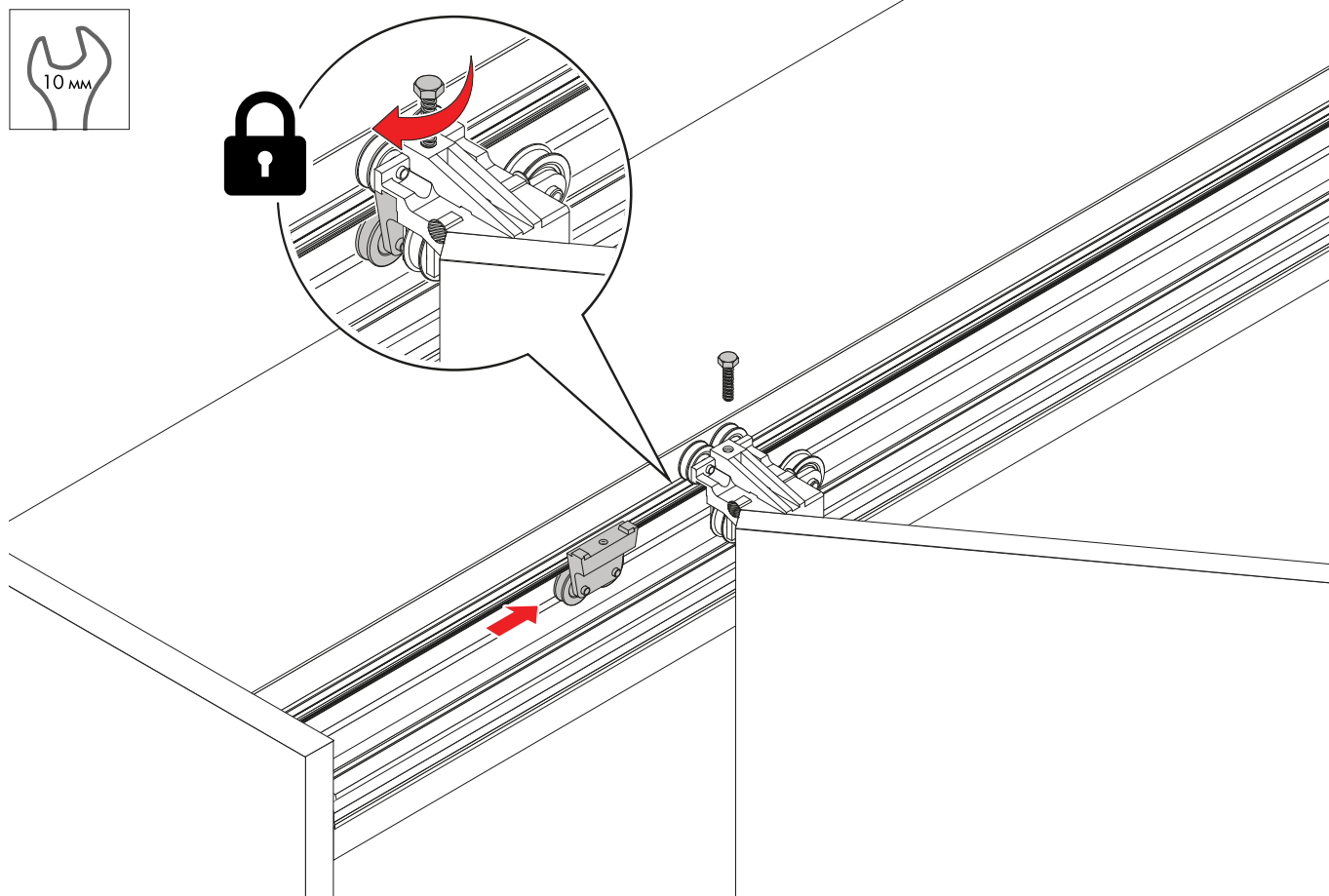
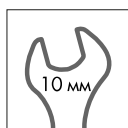
5



6



7



8a

