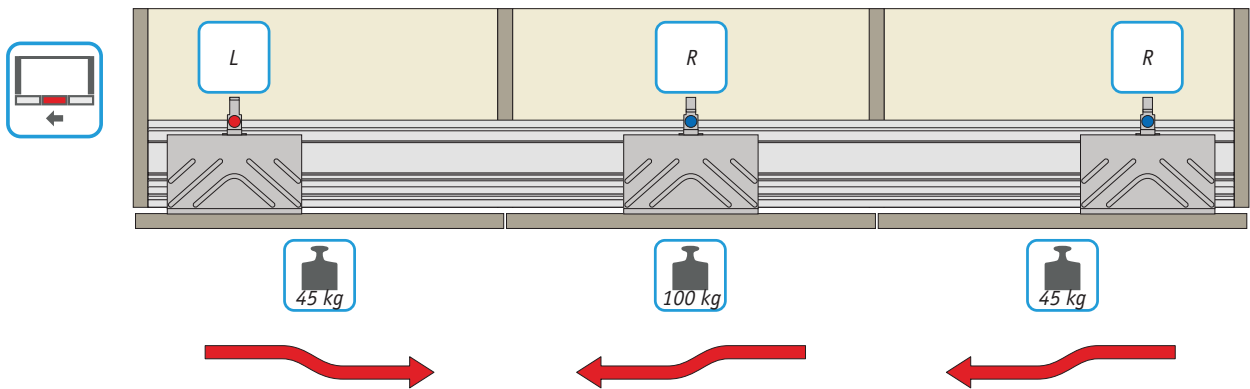


Варианты расположения роликов для трехдверного решения PS40, Cinetto

Центральная дверь с правым роликом (открывание в левую сторону)



Центральная дверь с левым роликом (открывание в правую сторону)

