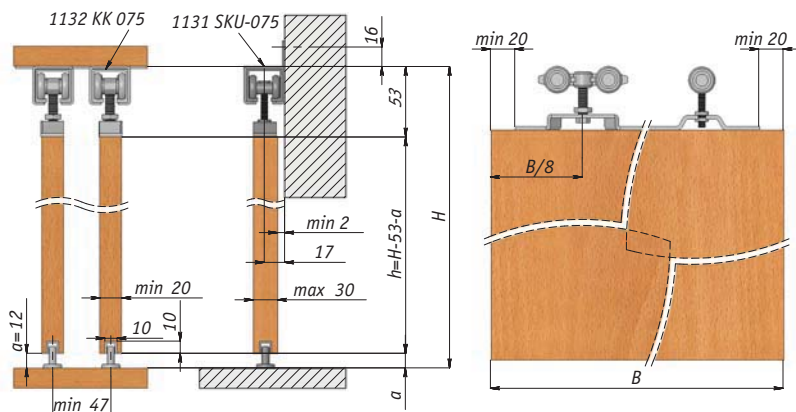
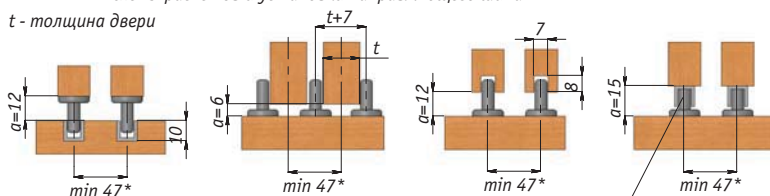


Схемы для расчетов и сборки системы STANDART, Laguna



Схемы расчетов и установки направляющего шипа

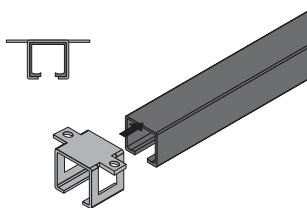
t - толщина двери



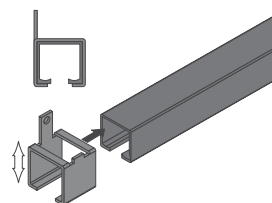
*При использовании крепления верхней направляющей к потолку.

При использовании данного варианта направляющий шип обрезается до высоты 11 мм.

Крепление направляющей системы STANDART к потолку

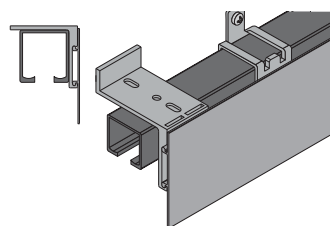


Крепление направляющей системы STANDART к стене



ВНИМАНИЕ! При креплении направляющей к стене максимальная толщина двери составляет 30 мм

Схема крепления декоративной планки системы STANDART



Регулировка двери по высоте в системе STANDART

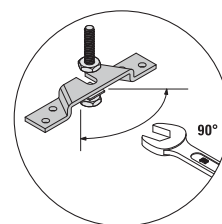
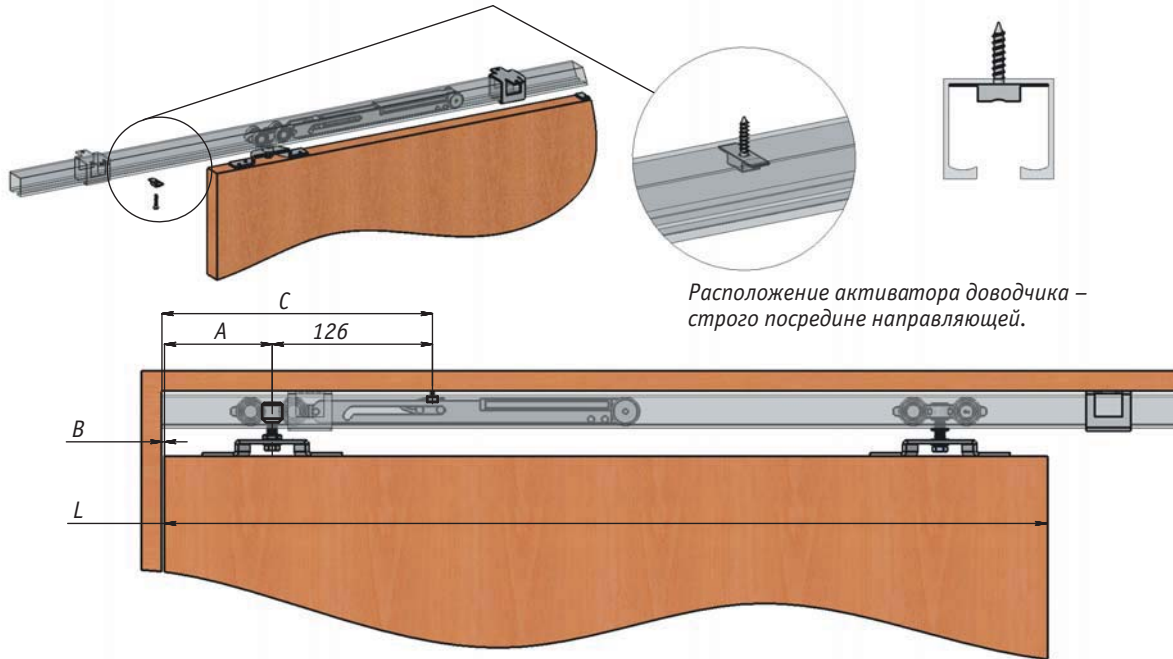


Схема установки доводчика



Где *A* – расстояние от оси ролика доводчика до кромки фасада;
B – зазор между боковиной короба и кромкой фасада;
L – ширина фасада.
L_{min} – 460 мм с одним доводчиком;
L_{min} – 780 мм с двумя доводчиками.

Для начала работы доводчика его нужно перевести во взведенное состояние, отодвинув механизм в крайнее положение, растянув пружину.

Схема сборки декоративной планки с угловыми коннекторами

