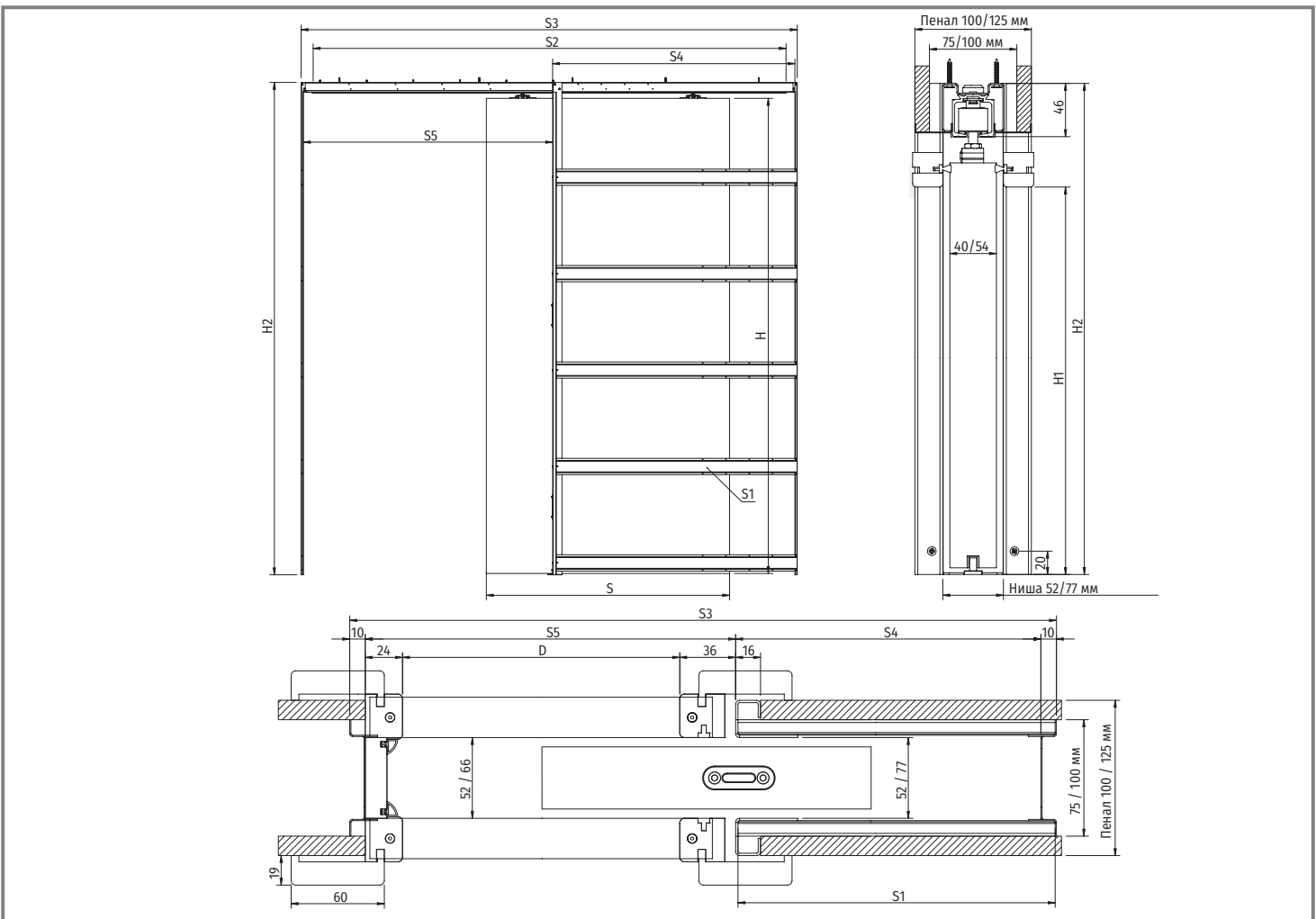
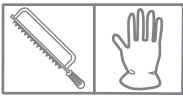


\* Elementy ościeżnicy zamawiane osobno  
\* Elements for frame ordered separately

	S - Ширина двери	600	700	800	900	1000
	S1 - Длина бокового профиля, мм	604	704	804	904	1004
	S2 - Длина направляющей, мм	1172	1372	1572	1772	1972
	S3 - Общая ширина конструкции	1242	1442	1642	1842	2042
	S4 - Ширина ниши без учета декоративных накладок, мм	596	696	796	896	996
	S5 - Ширина проема двери без учета декоративных накладок, мм	626	726	826	926	1026
	D - Ширина проема двери с учетом декоративных накладок, мм	566	666	766	866	966
	H - Высота двери, мм	2000	2000	2000	2000	2000
	H1 - Высота проема двери с учетом декоративных накладок, мм	1985	1985	1985	1985	1985
	H2 - Общая высота конструкции, мм	2074	2074	2074	2074	2074

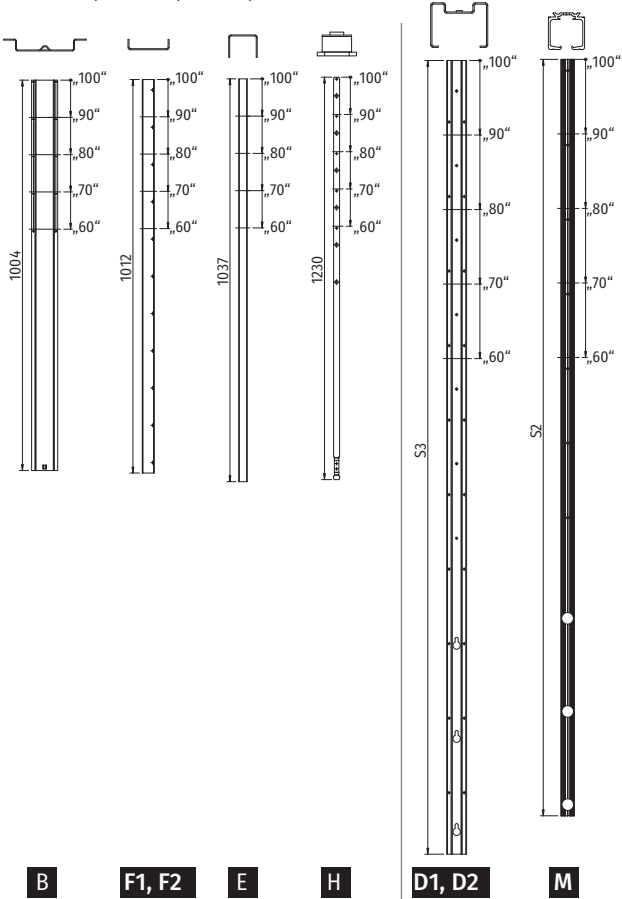




100 мм  
B, D1, E, F1, H, M  
125 мм  
B, D2, E, F2, H, M

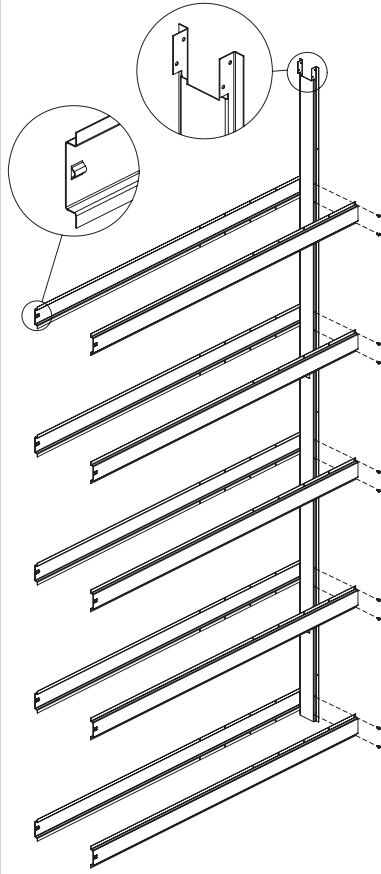
1

Профили под рез – есть отметки, соответствующие ширине двери



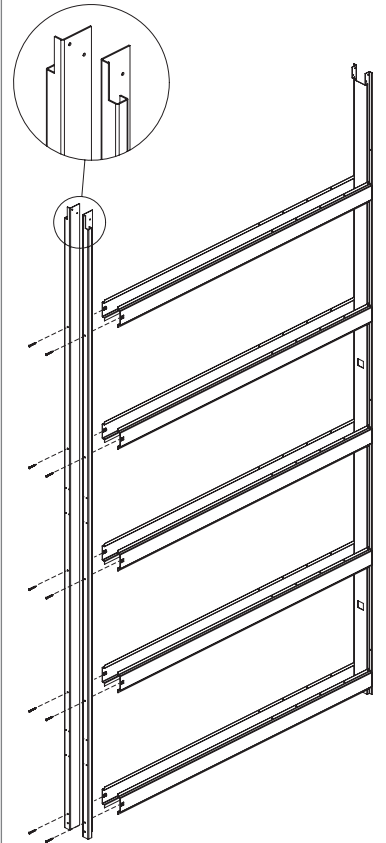
100 мм  
B, C1, I  
125 мм  
B, C2, I

2



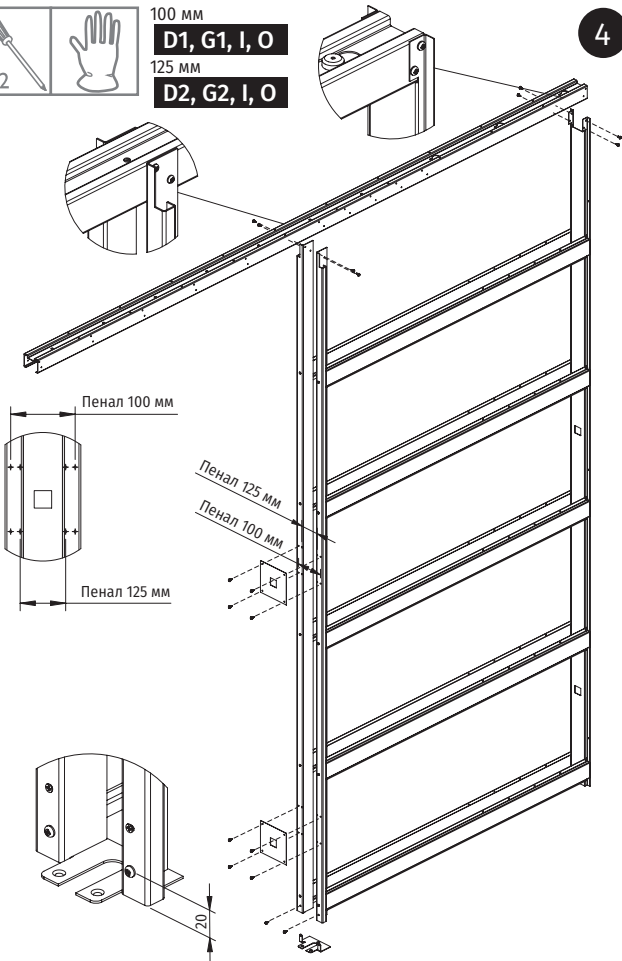
A, J

3



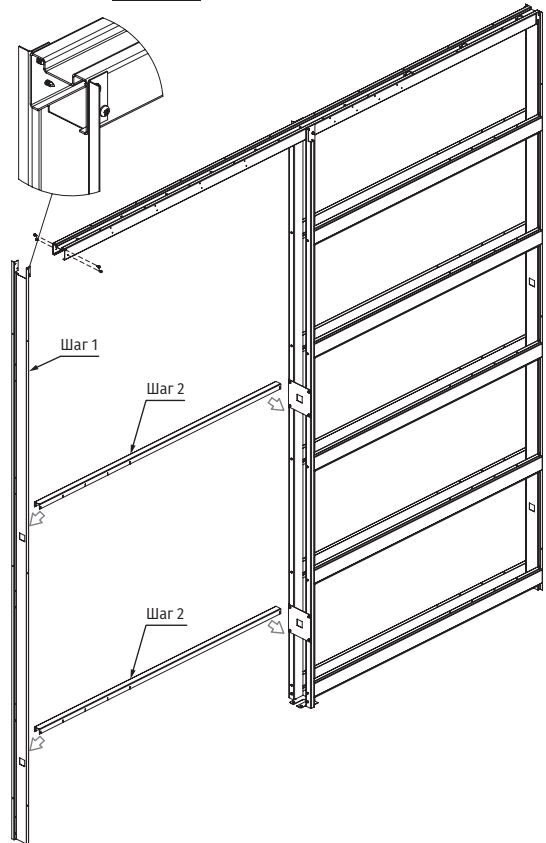
100 мм  
D1, G1, I, O  
125 мм  
D2, G2, I, O

4



100 мм  
C1, E, I  
125 мм  
C2, E, I

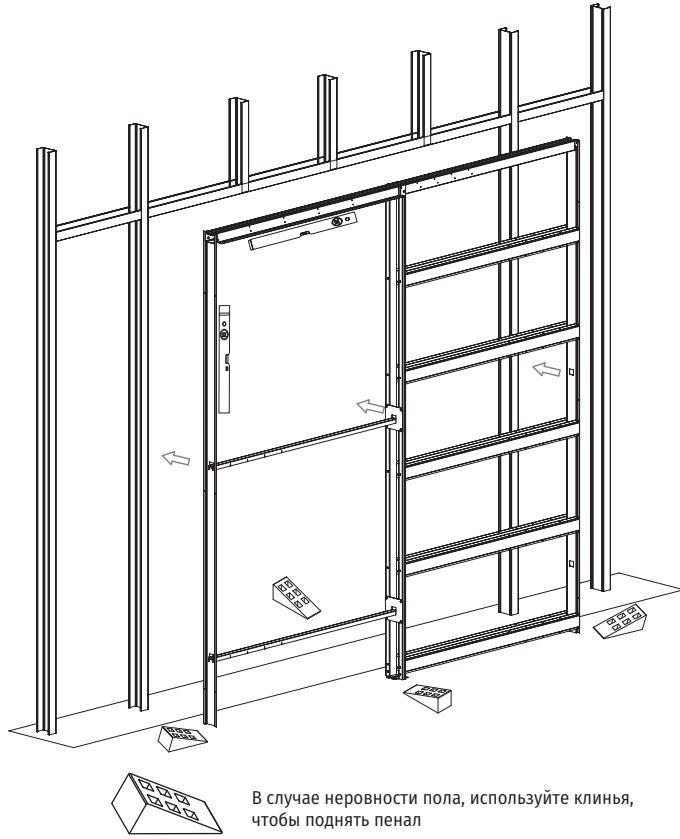
5





L

6

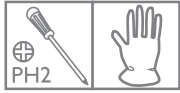
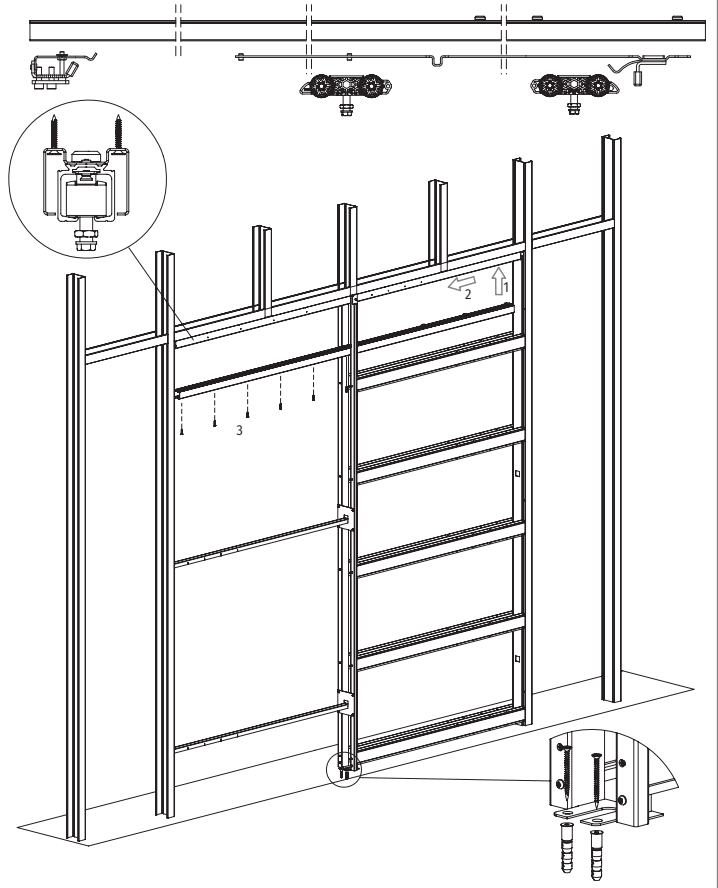


В случае неровности пола, используйте клинья, чтобы поднять пенал



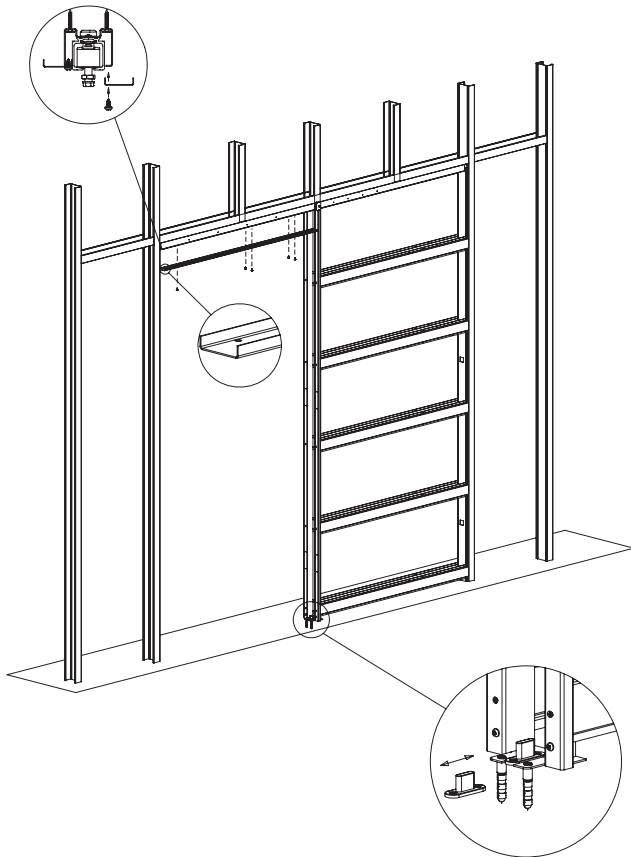
H, M2, N, R, T, W

7

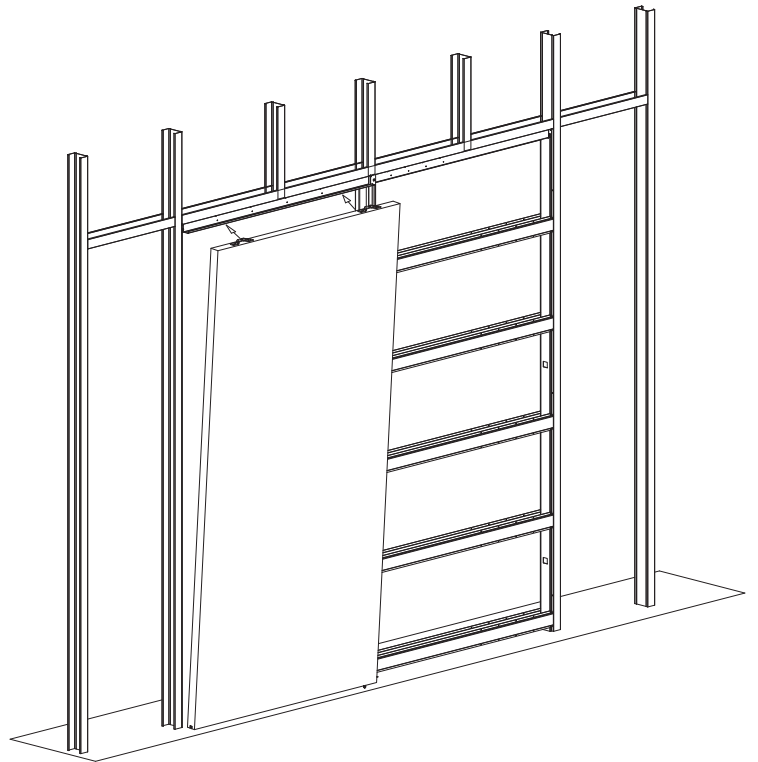


F, I, S

8



9



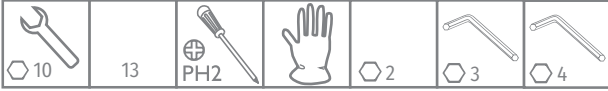
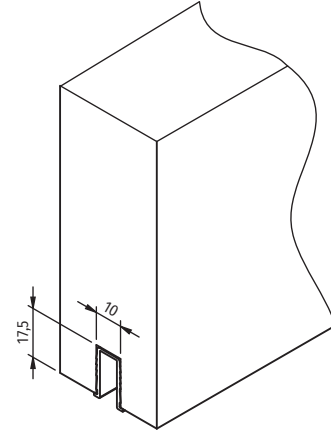
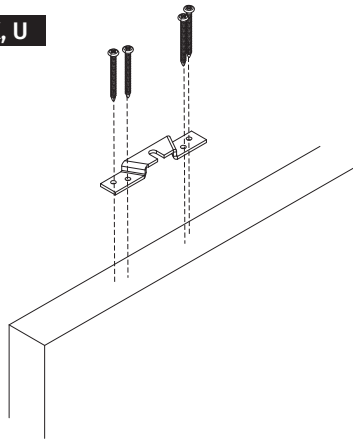


K, U

10

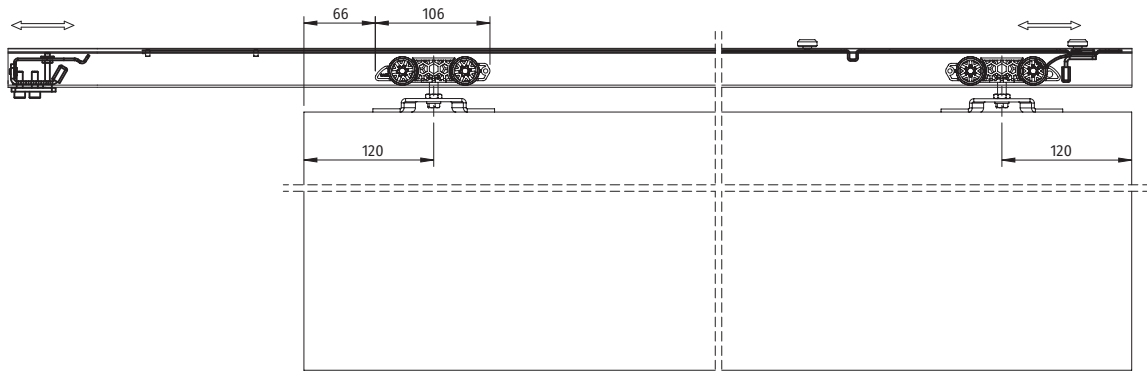
P

11



M1

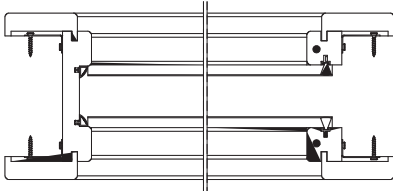
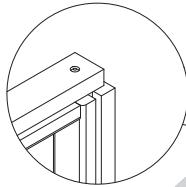
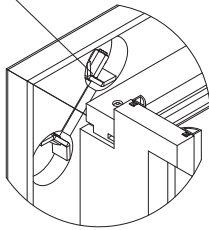
12



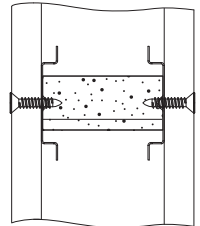
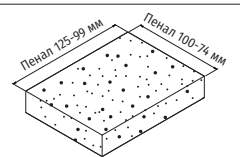
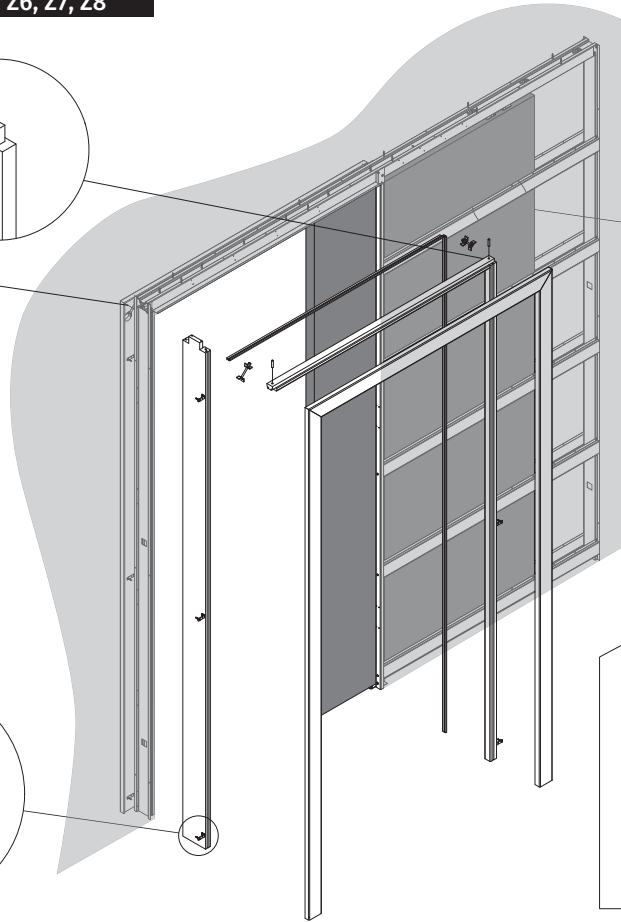
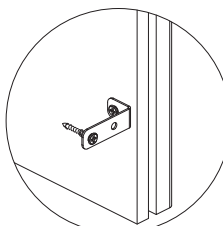
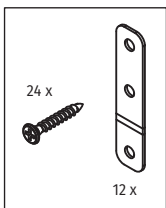
X, Z1, Z2, Z3, Z4, Z5, Z6, Z7, Z8

13

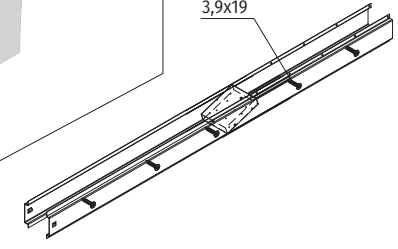
Соединительный элемент



Монтажный комплект



3,9x19



Рекомендуется использовать вставки из пенополистирола для облегчения установки гипсокартона