

kinvaro t-slim.



Montageanleitung

Installation instructions | Instructions de montage

Manuale per il montaggio | Instrucciones de montaje



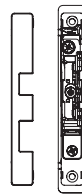
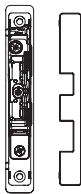
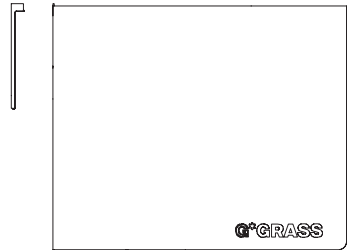
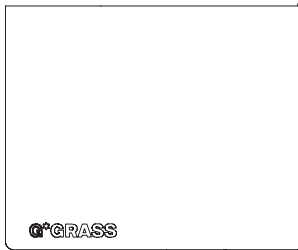
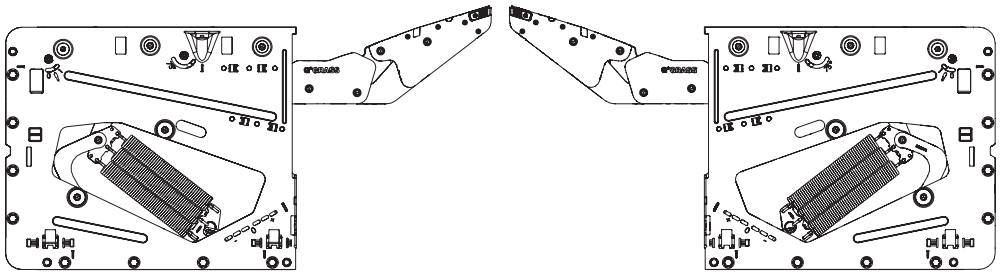
kinvaro.com

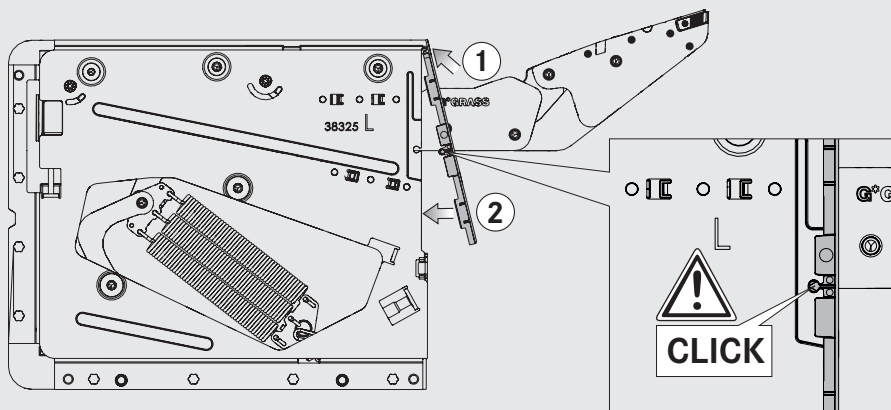
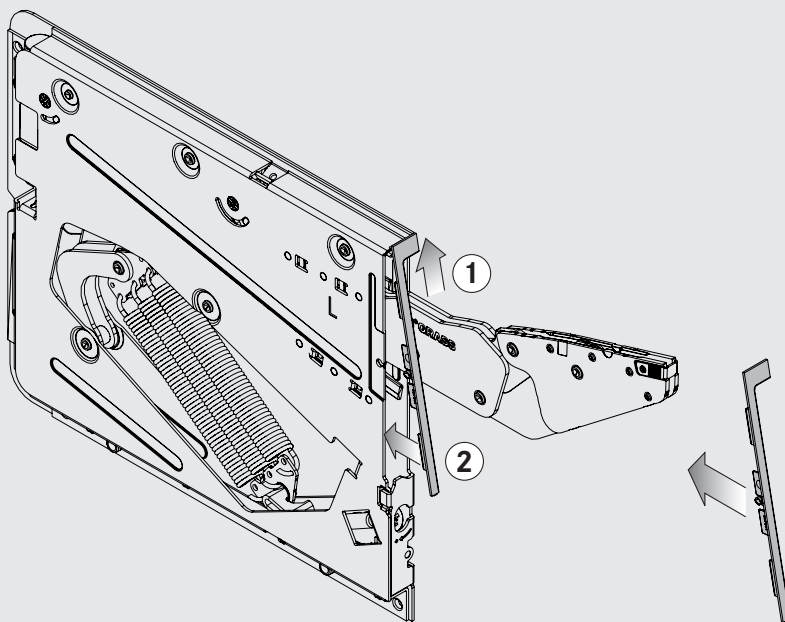
kinvaro t-slim.

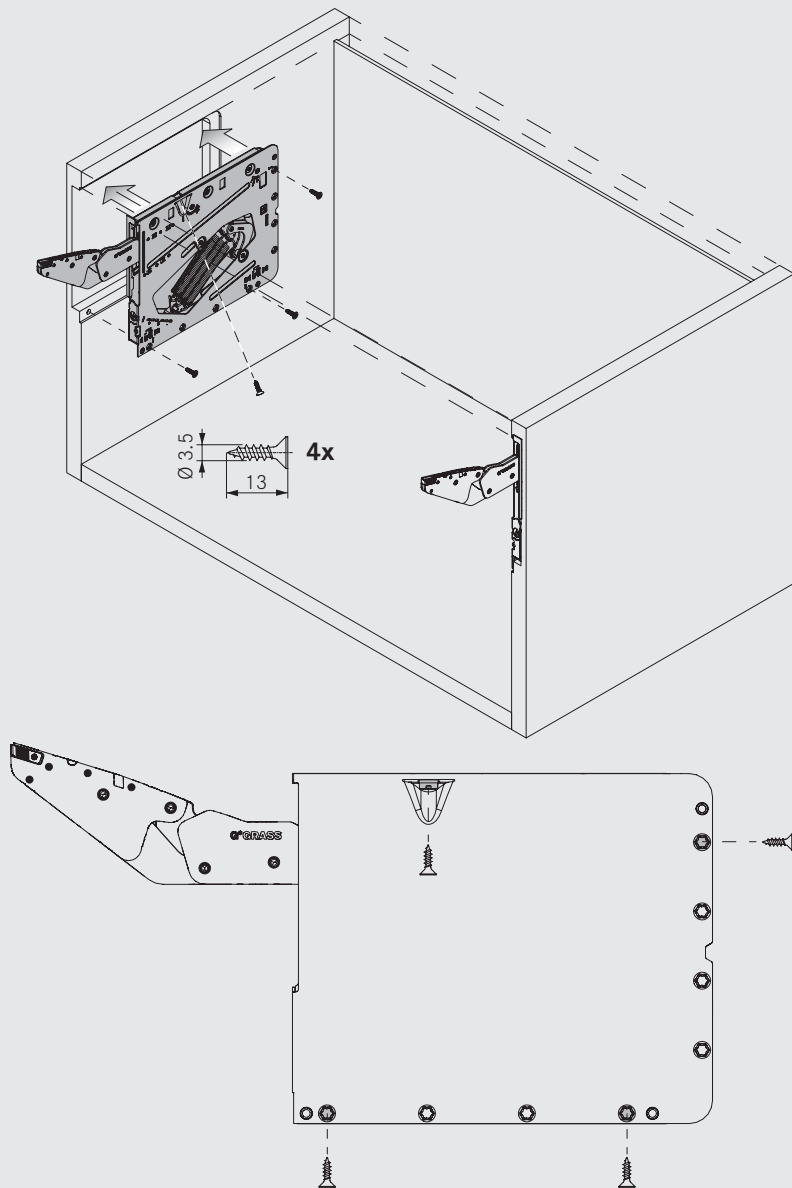
Montageanleitung

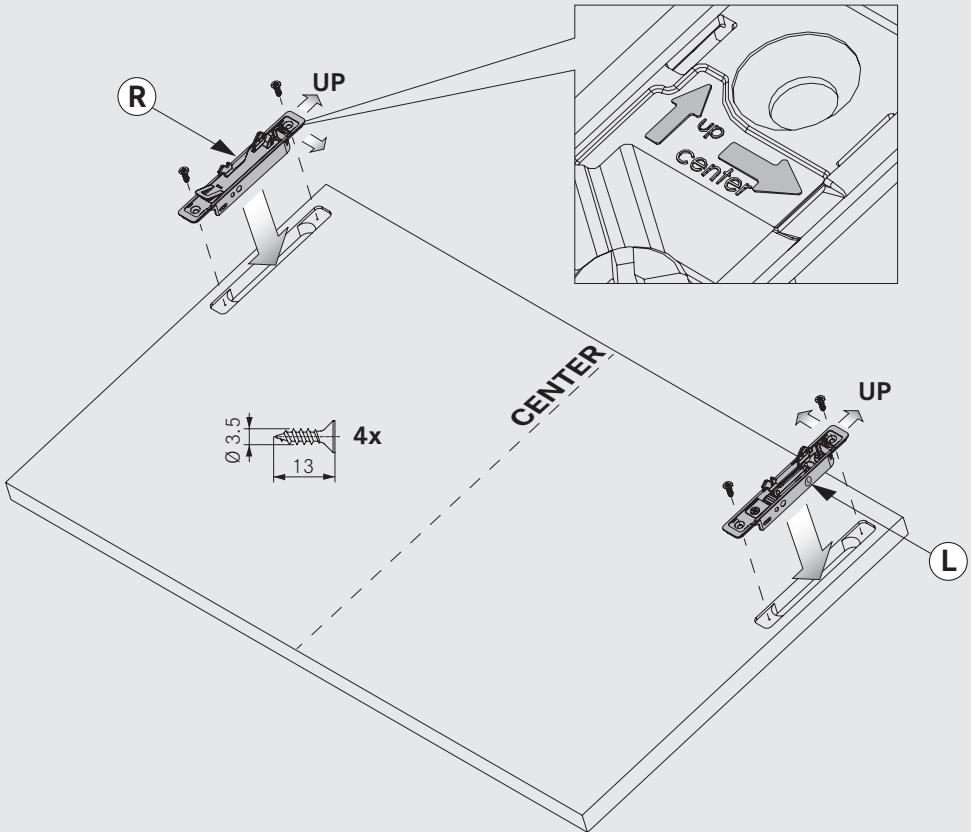
Installation instructions | Instructions de montage | Manuale per il montaggio | Instrucciones de montaje

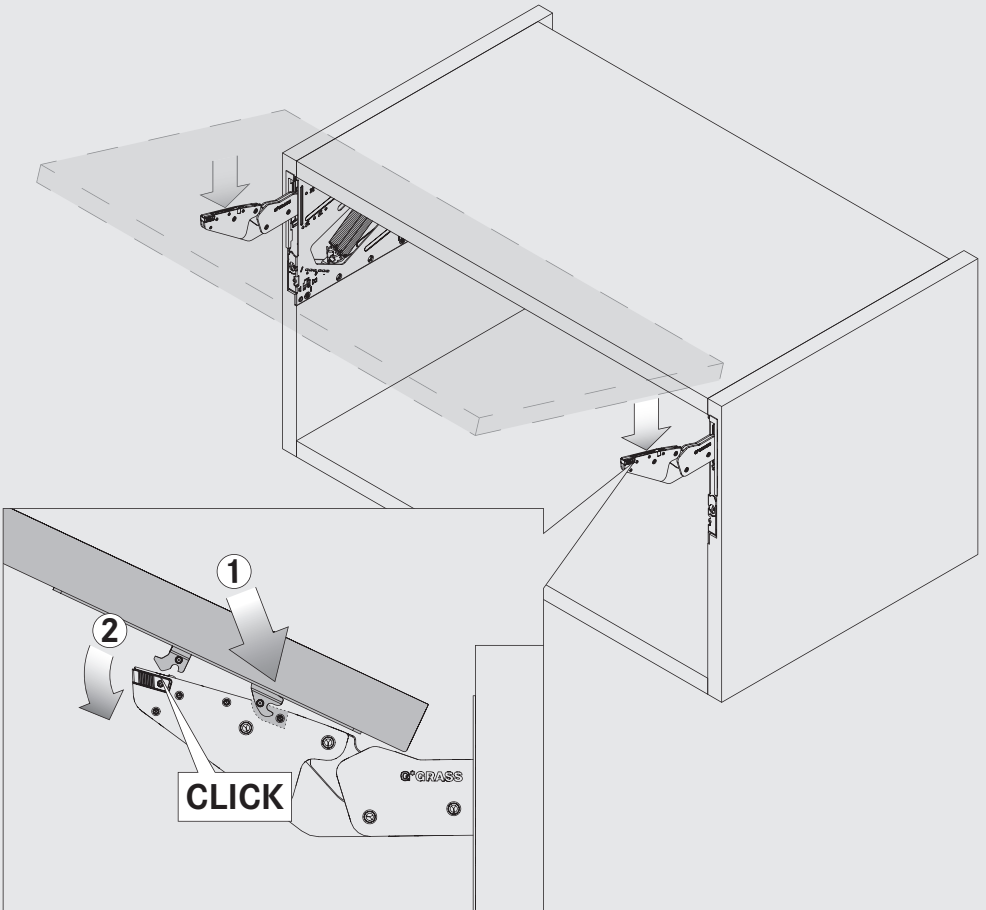
Inhalt	4
Contents Contenu Sommario Contenido	
Montage	5 - 14
Installation Montage Montaggio Montaje	
Aufgeschraubte Version	15 - 16
Screw-on version Version vissée Versione da avvitare Versión atornillada	
Demontage	17 - 18
Disassembly Démontage Smontaggio Desmontaje	
Verstellungen	19 - 22
Adjustment Réglages Regolazioni Regulaciones	
Einbaumaße	23
Installation dimensions Cotes de montage Misure di montaggio Medidas de montaje	
Tipmatic Pin	27
Installation Montage Montaggio Montaje	
Legende	27
Legend Légende Legenda Leyenda	

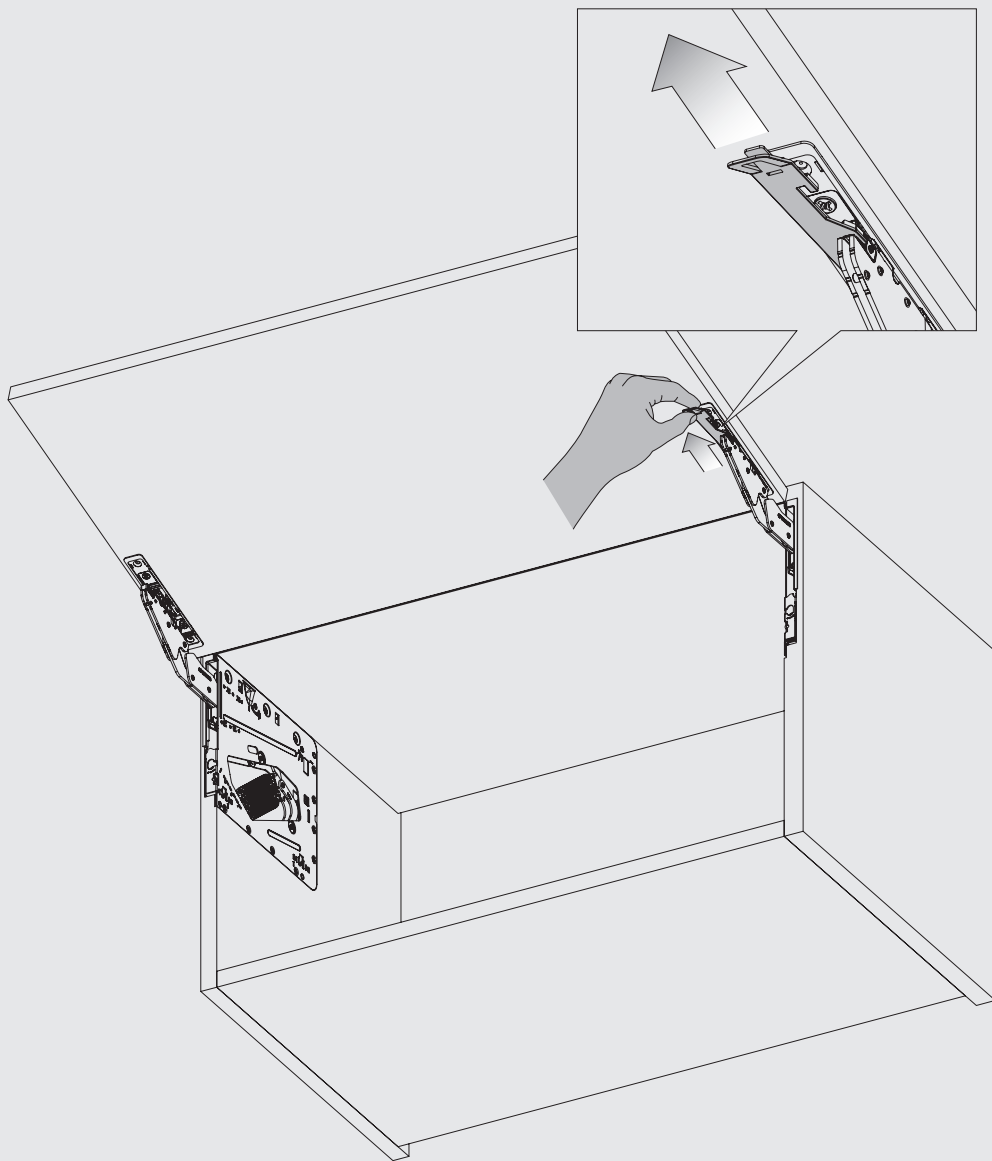


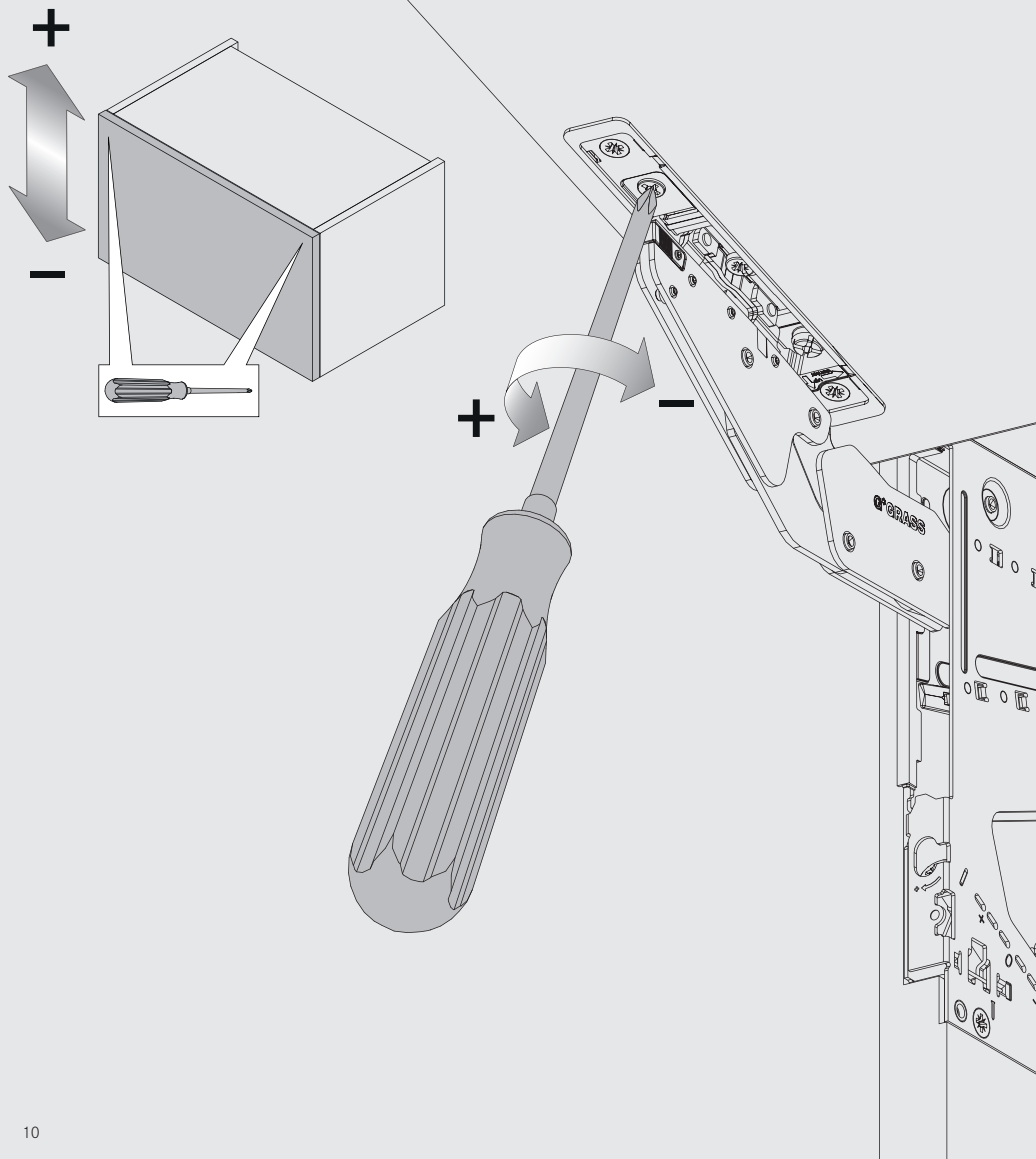
1 Montage | Installation | Montage | Montaggio | Montaje



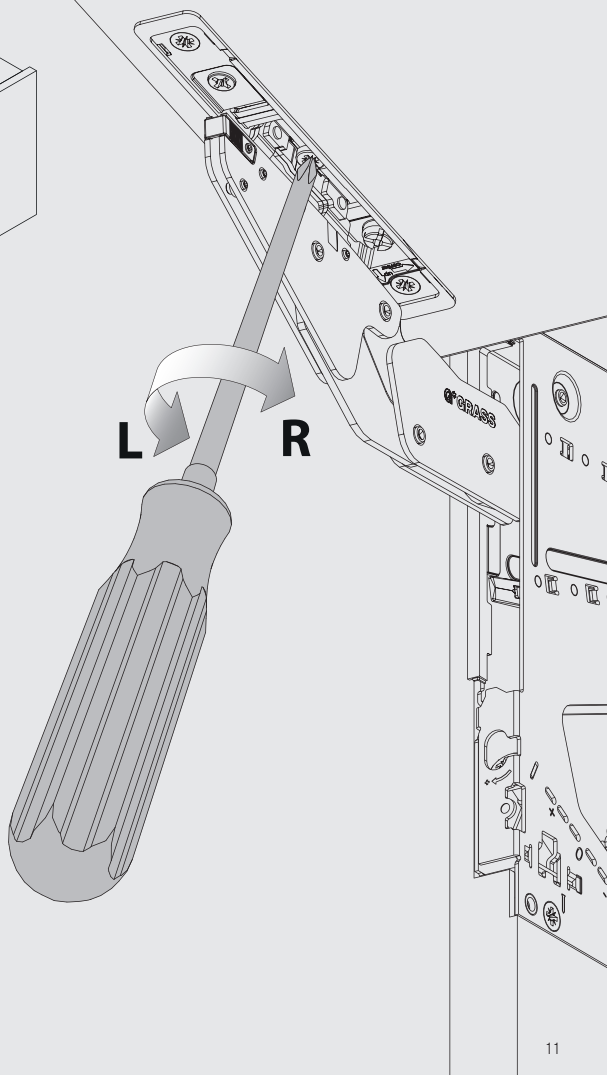
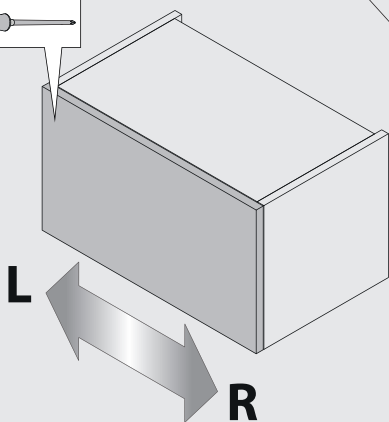
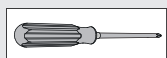


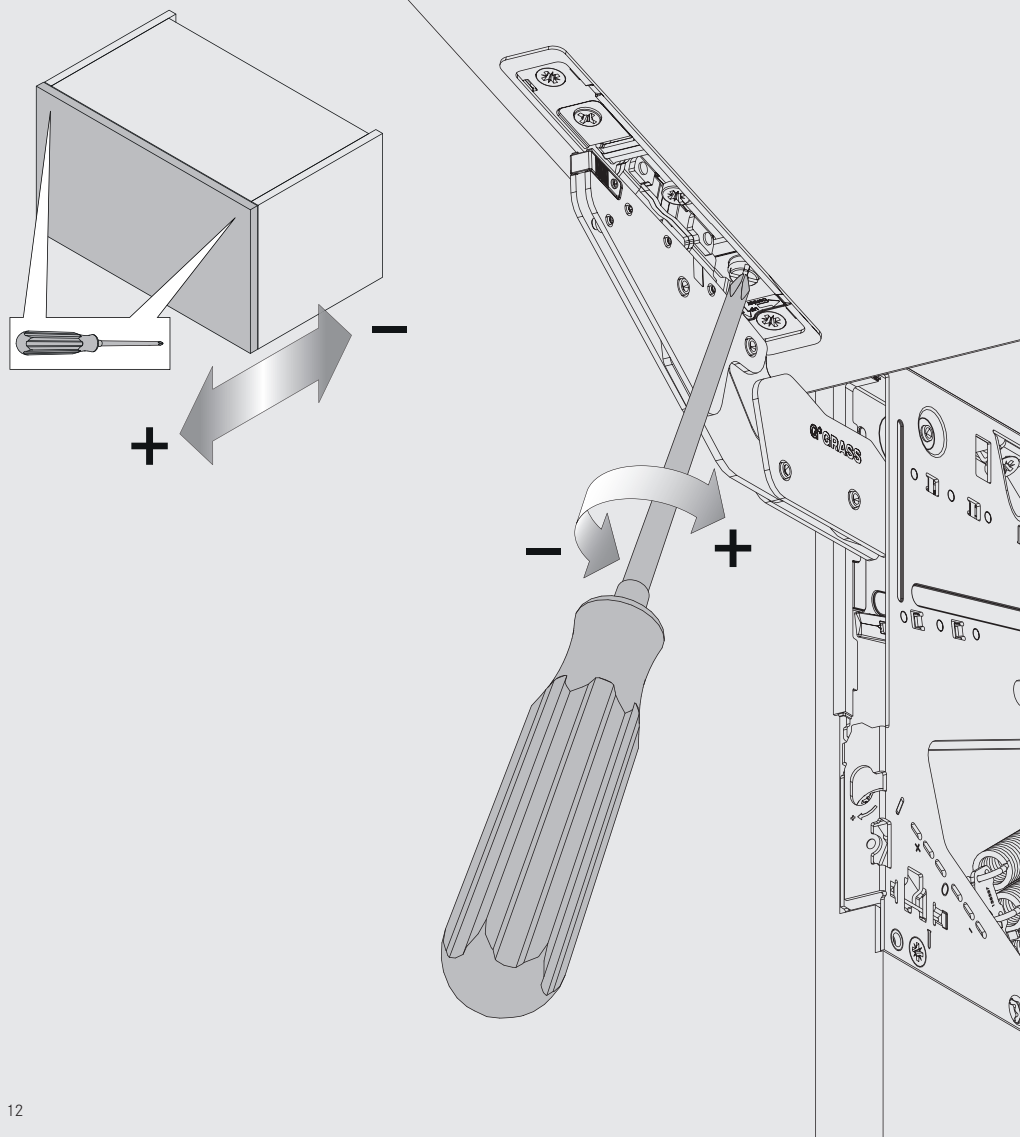


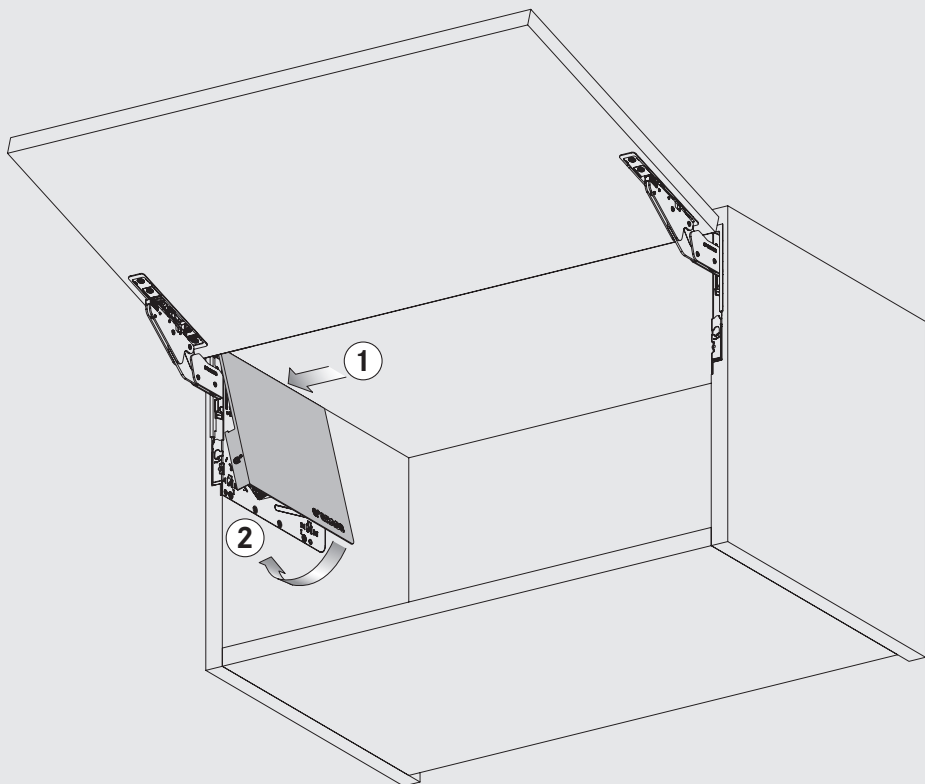


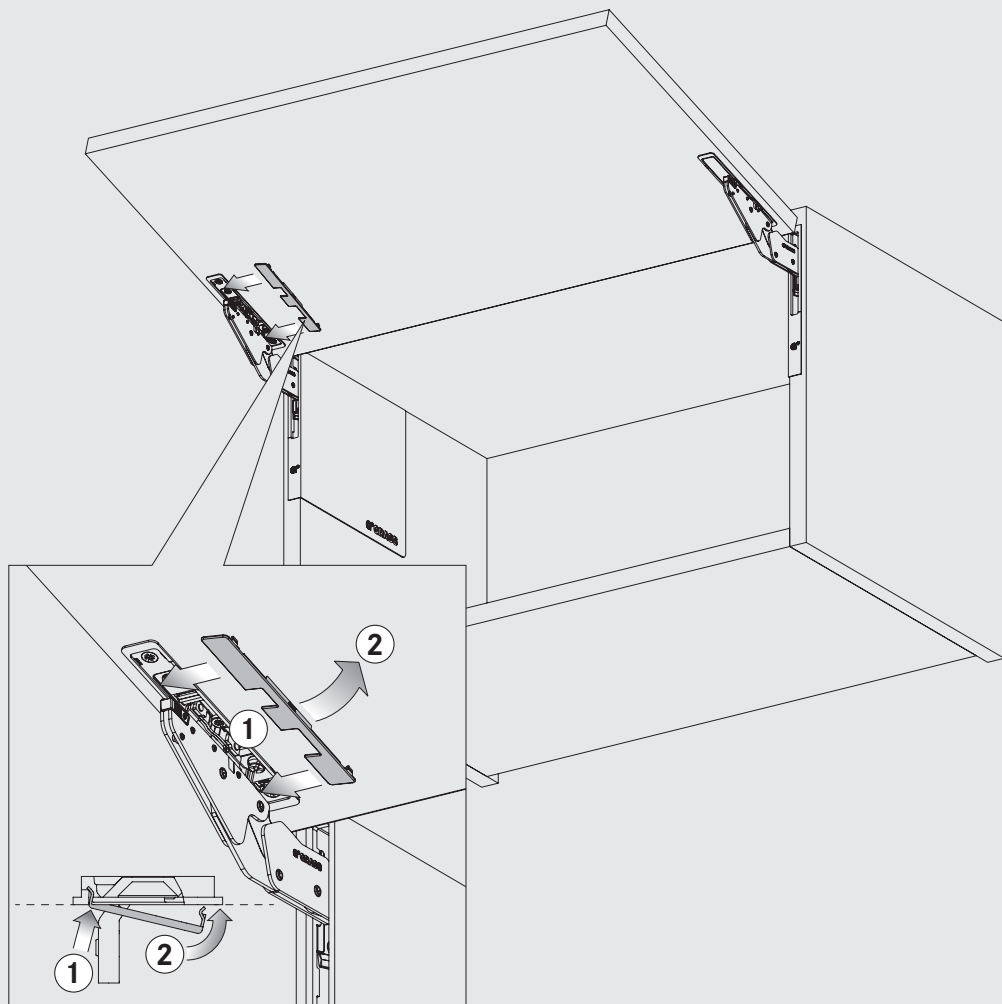


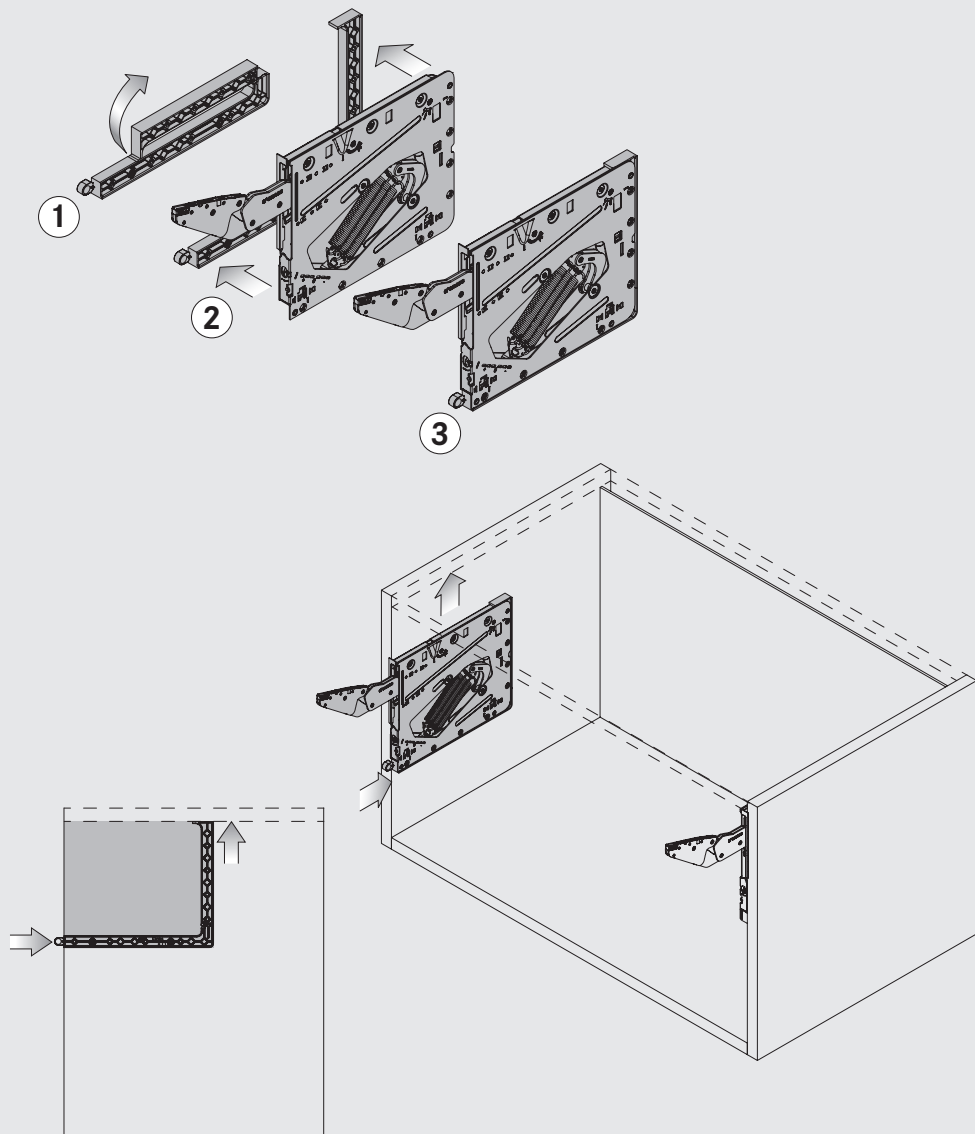
7



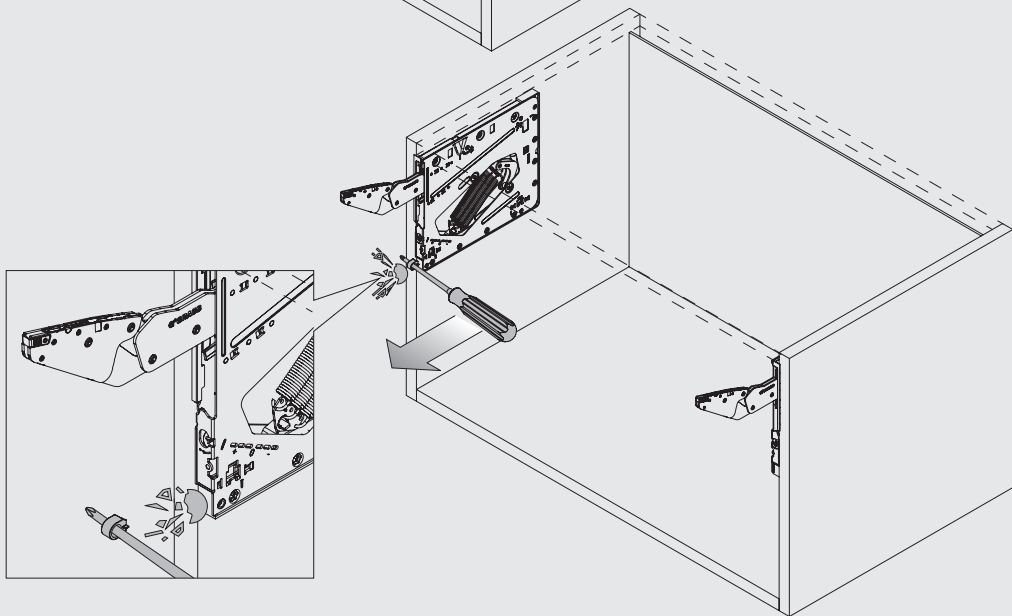
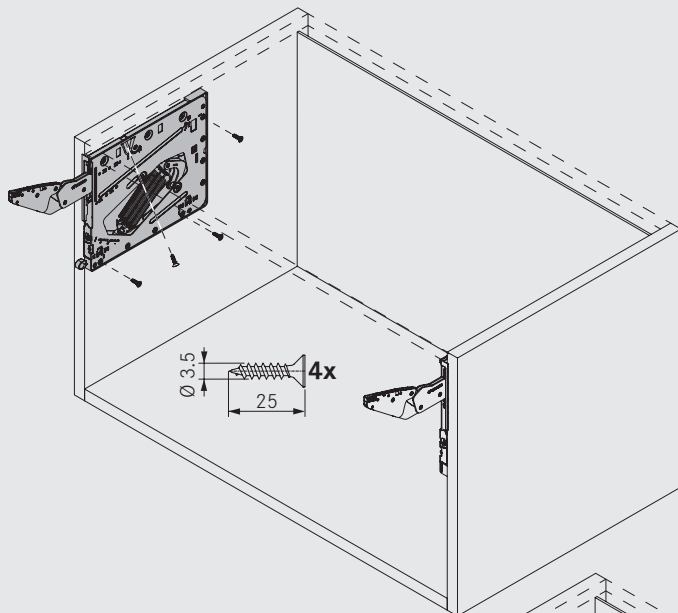


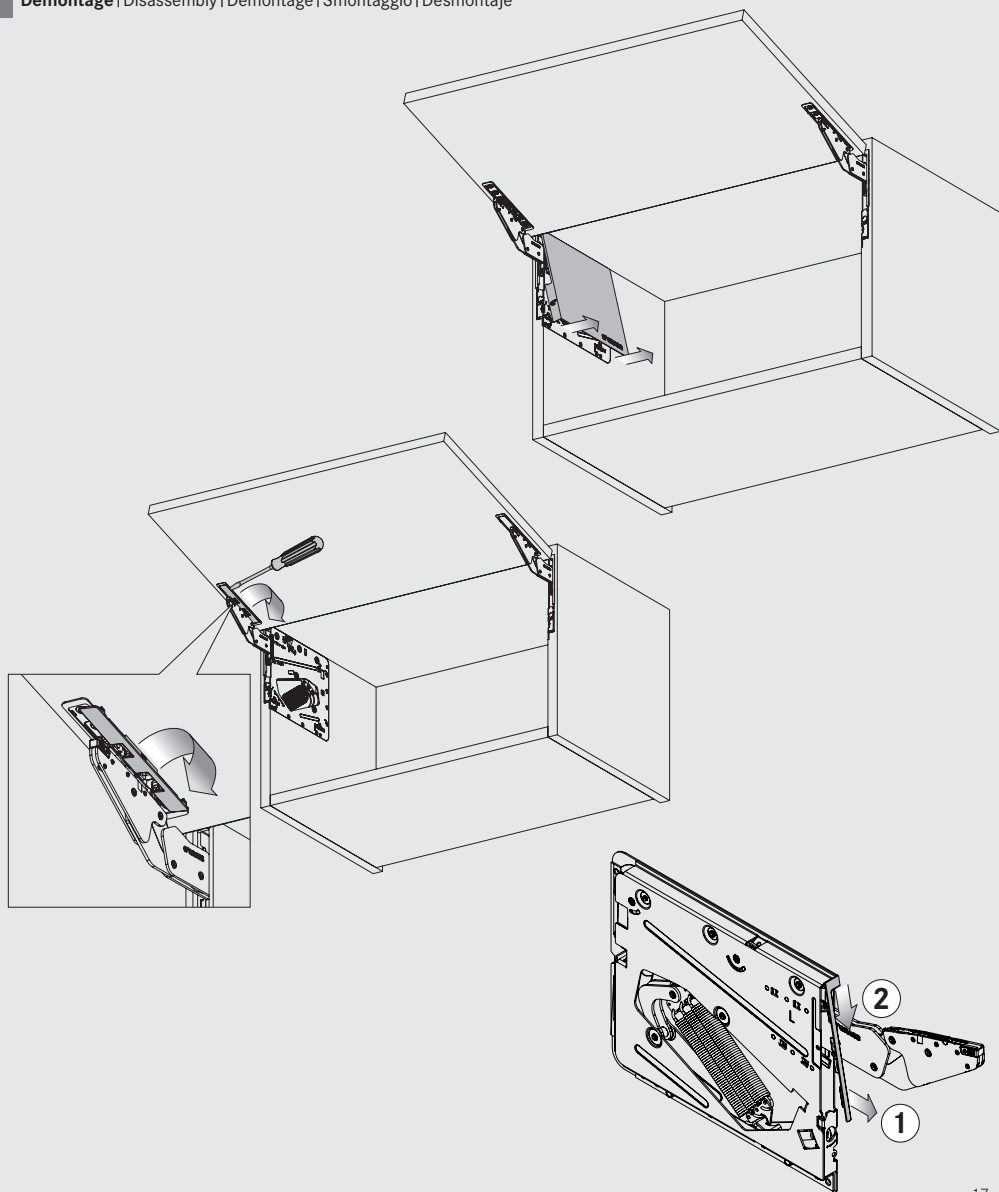


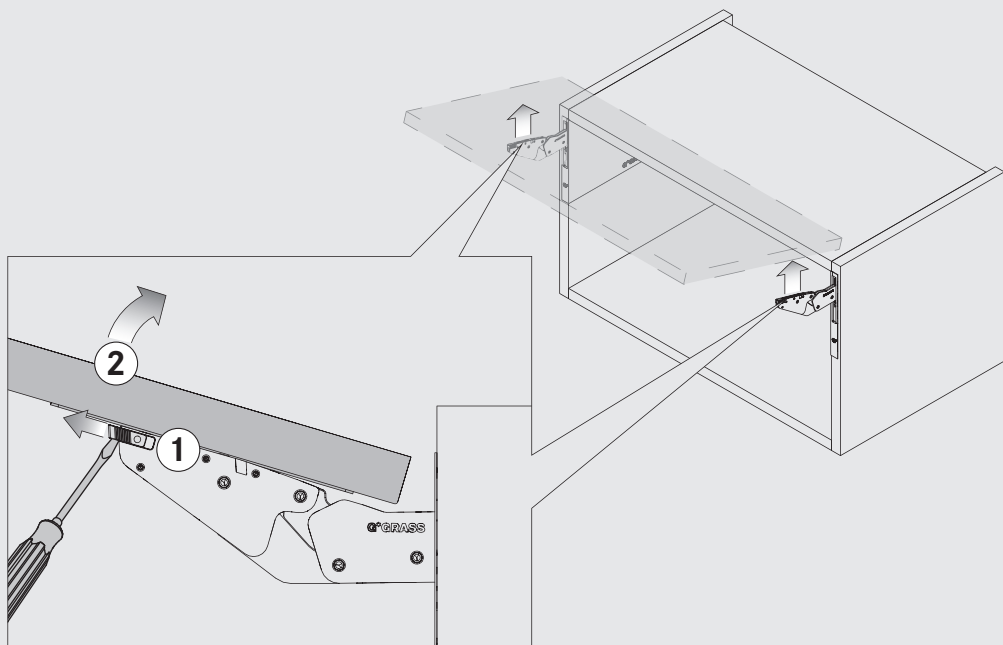


1 Aufgeschraubte Version | Screw-on version | Version vissée | Versione da avvitare | Versión atornillada

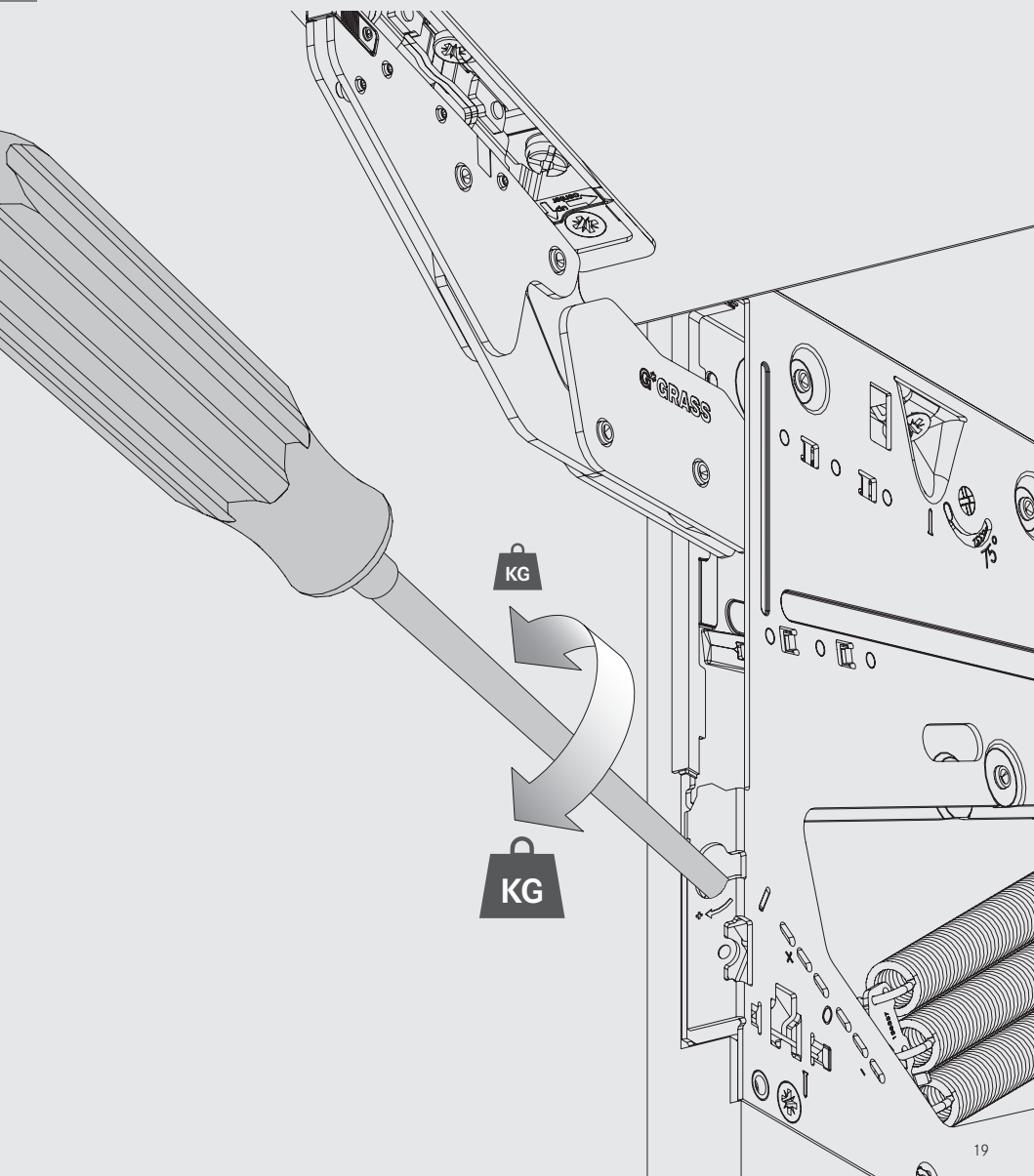
2



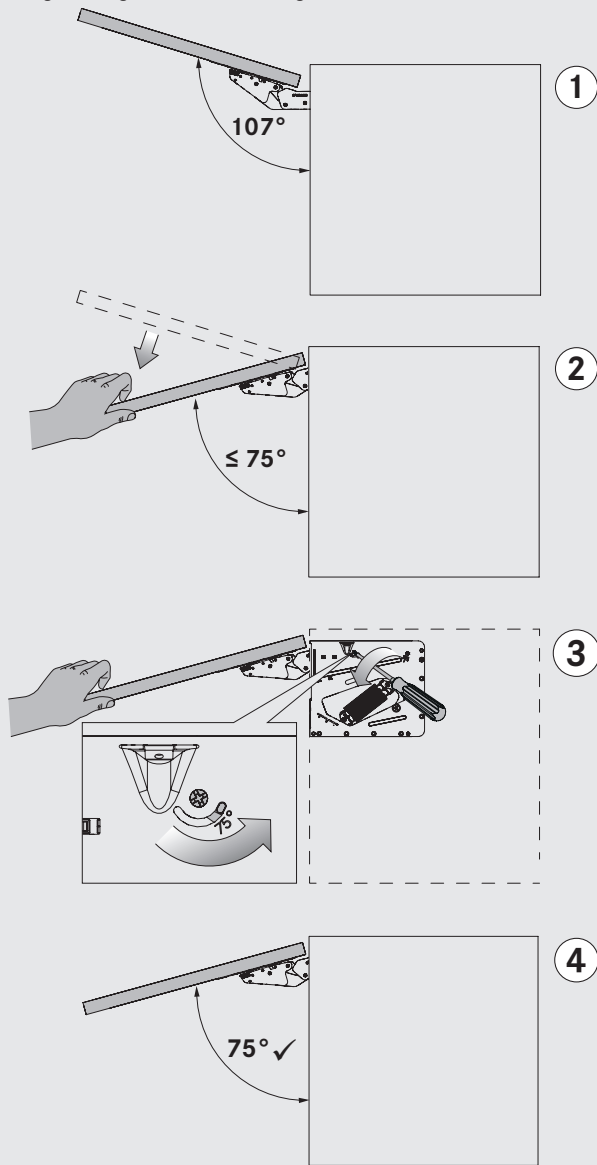




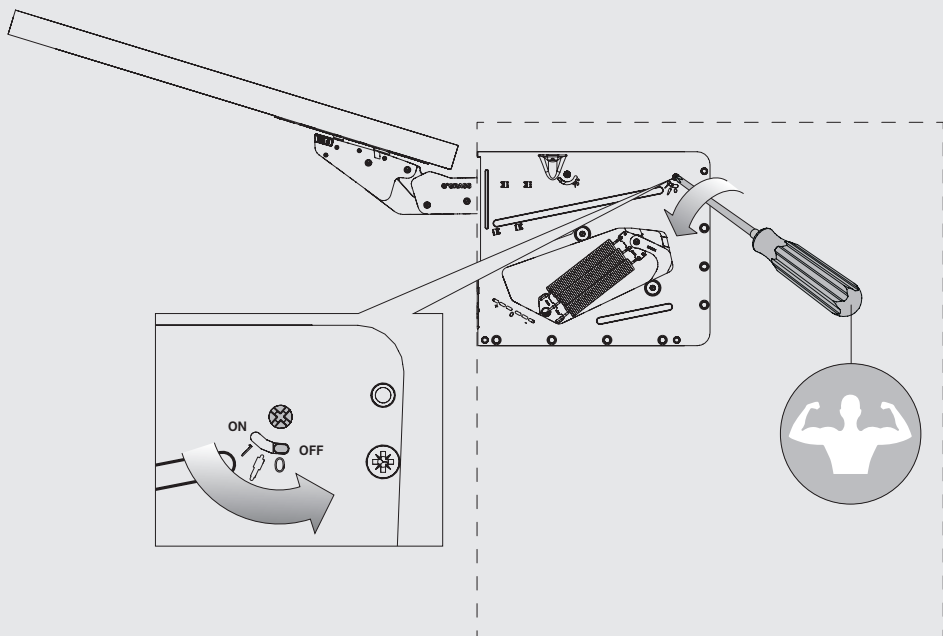
Federkraft einstellen | Adjusting the spring force | Régler la force de ressort | Regolazione dell'elasticità | Regular la fuerza del muelle



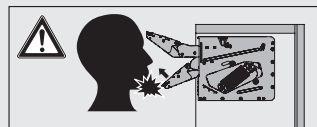
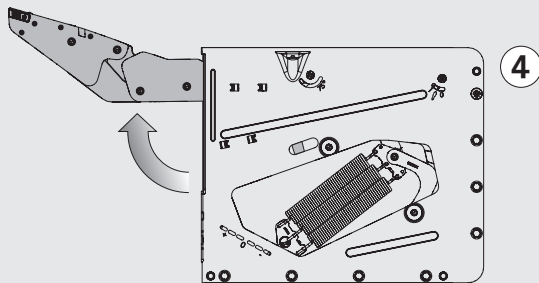
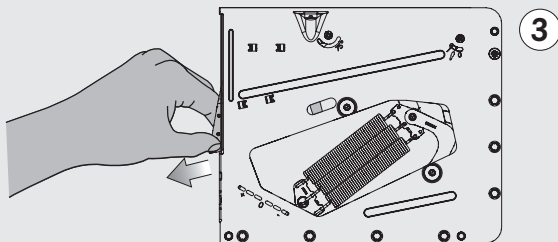
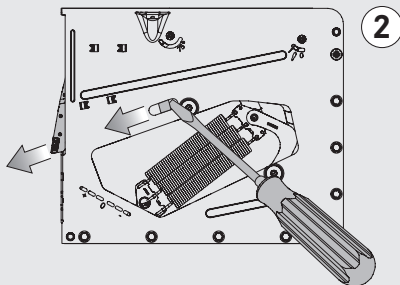
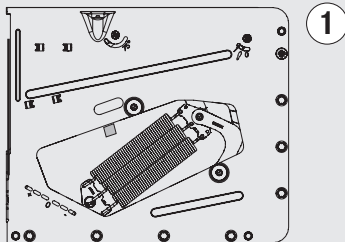
Winkelbegrenzer einschalten | Activating the opening angle limiting stay | Activer le limiteur d'angle |
Attivazione del limitatore angolare | Regular el limitador del ángulo



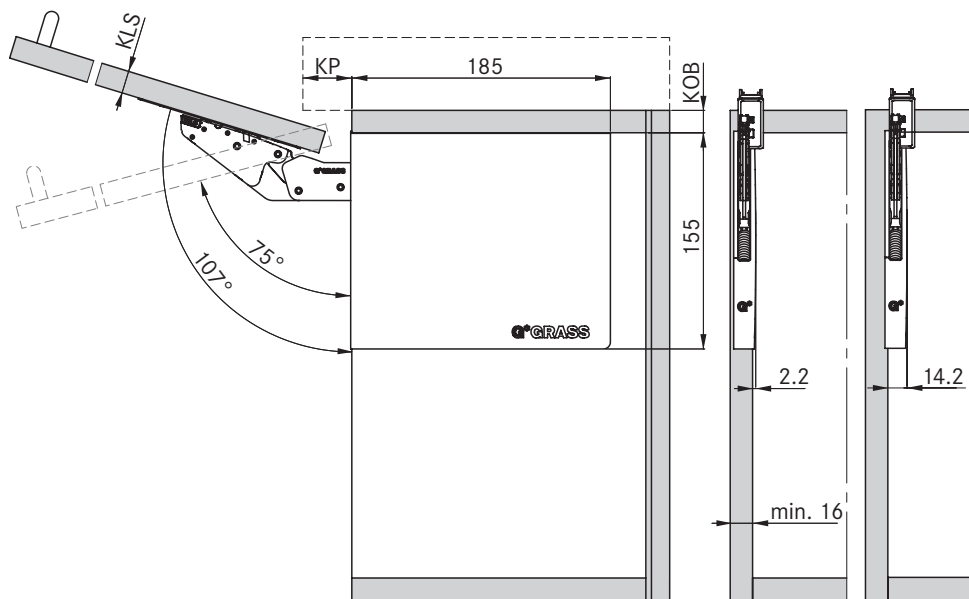
Schließdämpfung ausschalten | Deactivating the closing damper | Désactiver le freinage de fermeture |
Disattivazione della chiusura frenata | Desconectar la amortiguación de cierre



Notöffnung bei geschlossenem Beschlag | Emergency opening when the fitting is closed | Ouverture de secours à l'état fermé de la ferrure | Apertura di emergenza con cerniera chiusa | Apertura de emergencia con bisagra cerrada

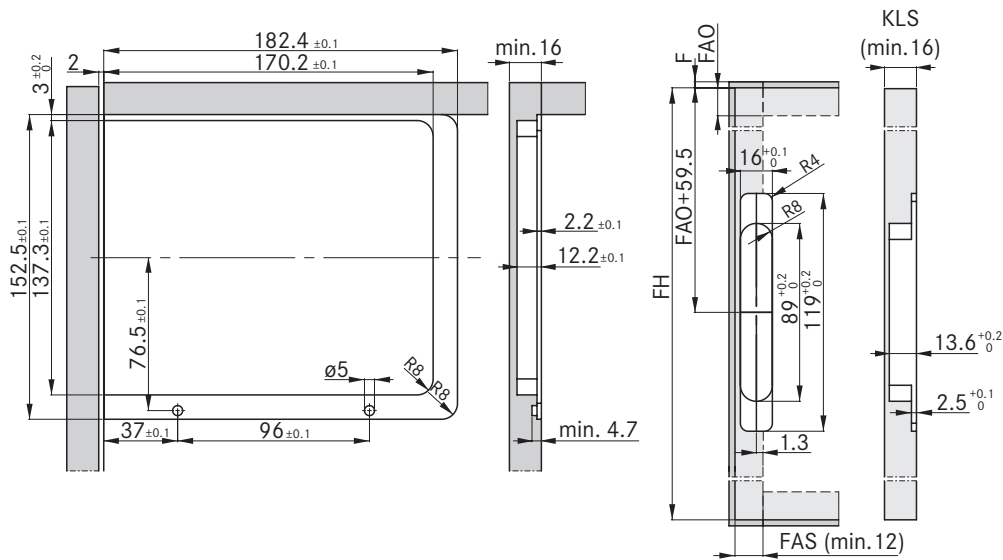


Platzbedarf | Required space | Encombrement | Ingombro in pianta | Espacio requerido



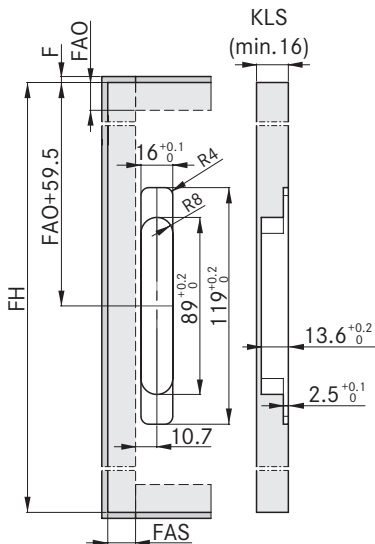
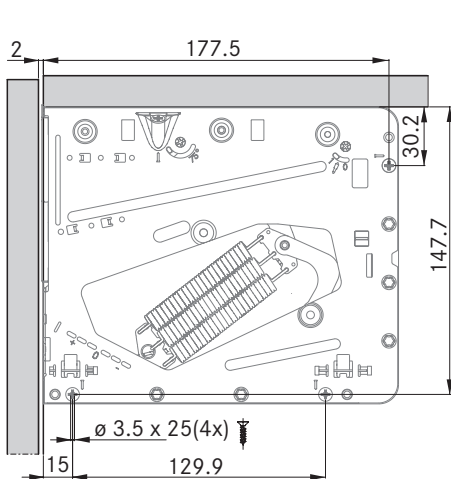
		KOB					
		16	18	19	20	22	24
KLS	16	67	74	77	80	87	94
	18	60	67	70	73	80	87
	19	57	64	67	70	77	84
	20	54	60	63	67	73	80
	21	50	56	60	63	69	76
	22	47	53	57	60	66	73
	24	40	46	50	53	60	67
	26	33	40	43	46	53	60
32	12	19	22	25	32	38	
		KP					

Eingefräste Version | Inset version | Version fraisée | Versione fresata | Versión integrada

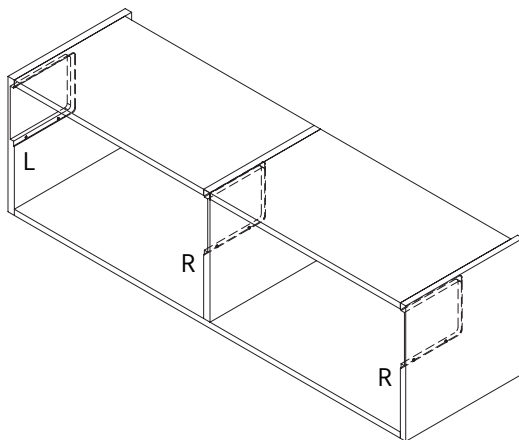
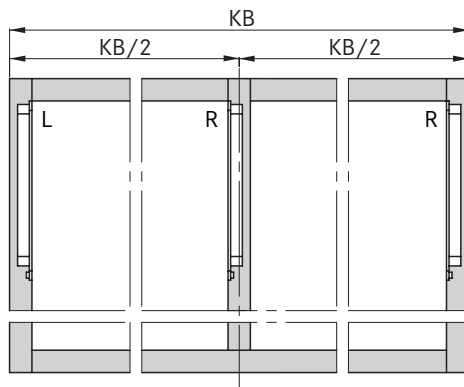


		FAO					
		2	15	17	19	21	22
KLS	16	1	1	1	1	1	1
	18	2.5	1	1	1	1	1
	19	3.5	1	1	1	1	1
	20	5	1	1	1	1	1
	21	6.5	1	1	1	1	1
	22	7.5	1	1	1	1	1
	24	10.5	1.5	1	1	1	1
	26	13	3	2.5	1.5	1	1
32	21	8	7	6	5.5	5	
		F					

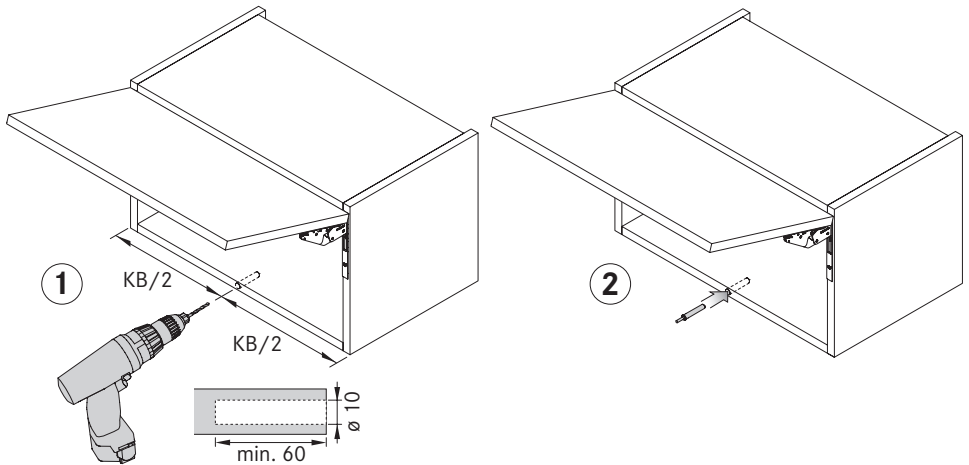
Aufgeschraubte Version | Screw-on version | Version vissée | Versione da avvitare | Versión atornillada



		FAO					
		2	15	17	19	21	22
KLS	16	1	1	1	1	1	1
	18	2.5	1	1	1	1	1
	19	3.5	1	1	1	1	1
	20	5	1	1	1	1	1
	21	6.5	1	1	1	1	1
	22	7.5	1	1	1	1	1
	24	10.5	1.5	1	1	1	1
	26	13	3	2.5	1.5	1	1
32	21	8	7	6	5.5	5	
		F					



Tipmatic Pin



Legende | Legend | Légende | Legenda | Leyenda

F Fuge | Join | Joint | Giunzione | Rendija

FAO Frontauflage oben | Front overlay, top | Recouvrement façade haut | Sormonto frontale superiore | Solape del frente superior

FAS Frontauflage seitlich | Front overlay, side | Recouvrement façade latéral | Sormonto frontale laterale | Solape del frente lateral

FB Frontbreite | Front width | Largeur de façade | Larghezza del frontale | Ancho del frente

FH Fronthöhe | Front height | Hauteur de façade | Altezza del frontale | Altura del frente

KB Korpusbreite | Cabinet width | Largeur de caisson | Larghezza del mobile | Ancho del módulo

KLS Klappenstärke | Flap thickness | Épaisseur de relevant | Spessore anta a ribalta | Grosor de solape

KP Kranzprofil | Cornice profile | Profil de corniche | Cornice | Listón de remate

KOB Korpusoberboden | Cabinet top panel | Haut du caisson | Fondo superiore del mobile | Estante superior del módulo

Feel more WOW.

F0721.359.78000 - 12 | 2019

G*GRASS®

kinvaro.com

