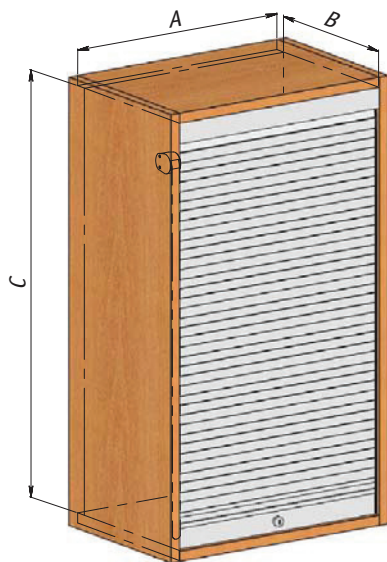


ВРЕЗНОЙ ТИП УСТАНОВКИ

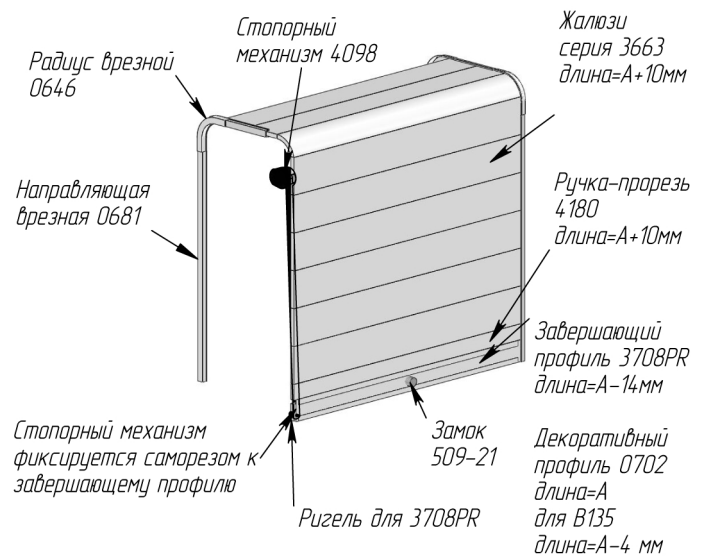


Преимущества:

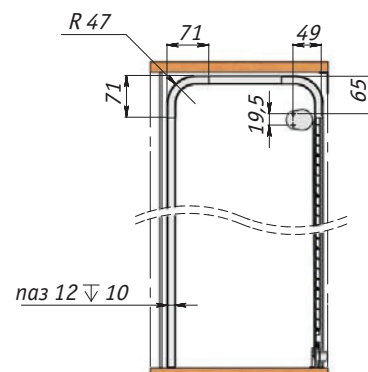
- практически не видны в корпусе;
- не занимают внутреннего пространства корпуса;
- для установки требуются только четыре радиуса 90° и направляющие;
- низкая стоимость комплектующих;
- минимальная толщина ДСП – 12 мм;
- эстетичный внешний вид;
- рекомендуется установка/монтаж двойной задней стенки (для скрытия полотна ламелей)



A – ширина проема;
B – глубина проема;
C – высота проема.
Длина двери – жалюзи = $C + 1/2 * B$



Размер паза под врезную направляющую, врезной радиус и стопорный механизм



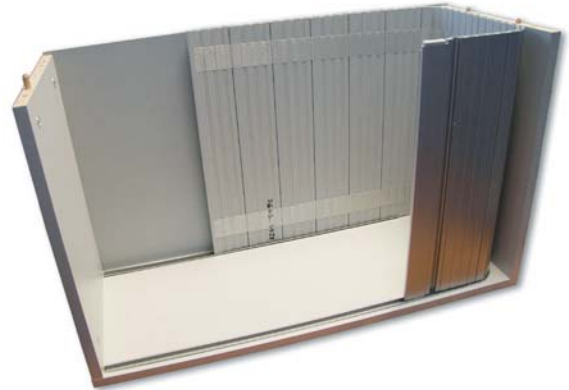
Сборка корпуса с врезными направляющими

1



Установить в пазы в боковинах корпуса направляющие и радиусы

2



Установить полотно ламелей

3



Собрать стопорный механизм

4



Закрепить корпус стопорного механизма на боковине корпуса мебели (саморезами), а ленту стопорного механизма – на алюминиевом завершающем профиле (саморезами)

5



Полностью собрать корпус