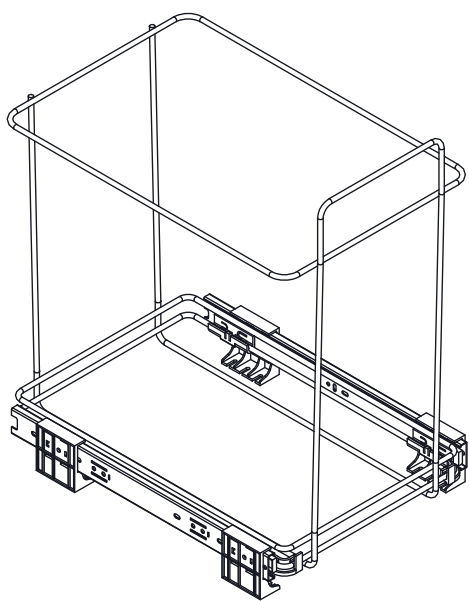


نم الة

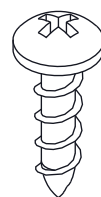
1 9 5 4

ECOFIL

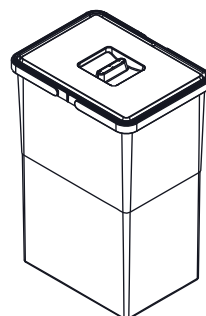
Комплектация



A (X1)



B (X4)



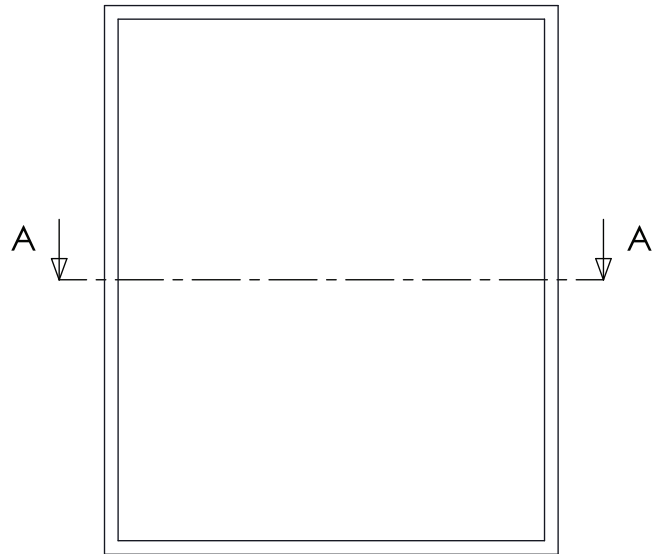
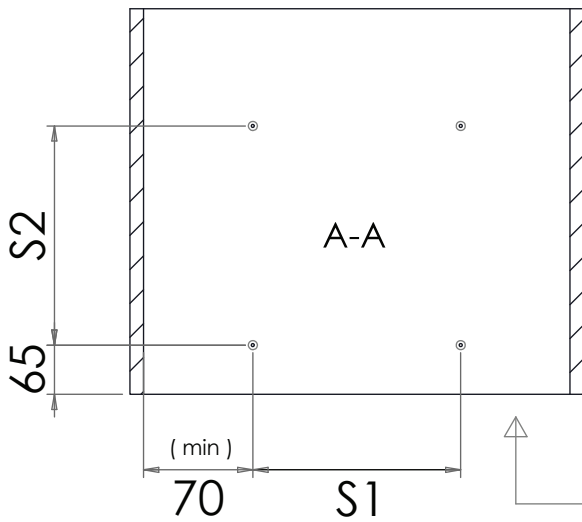
C

Количество и объем ведер различаются для разных моделей.

1

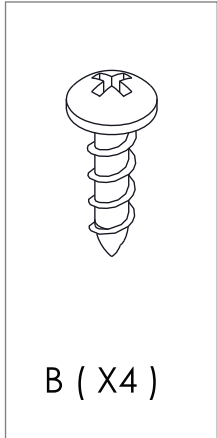
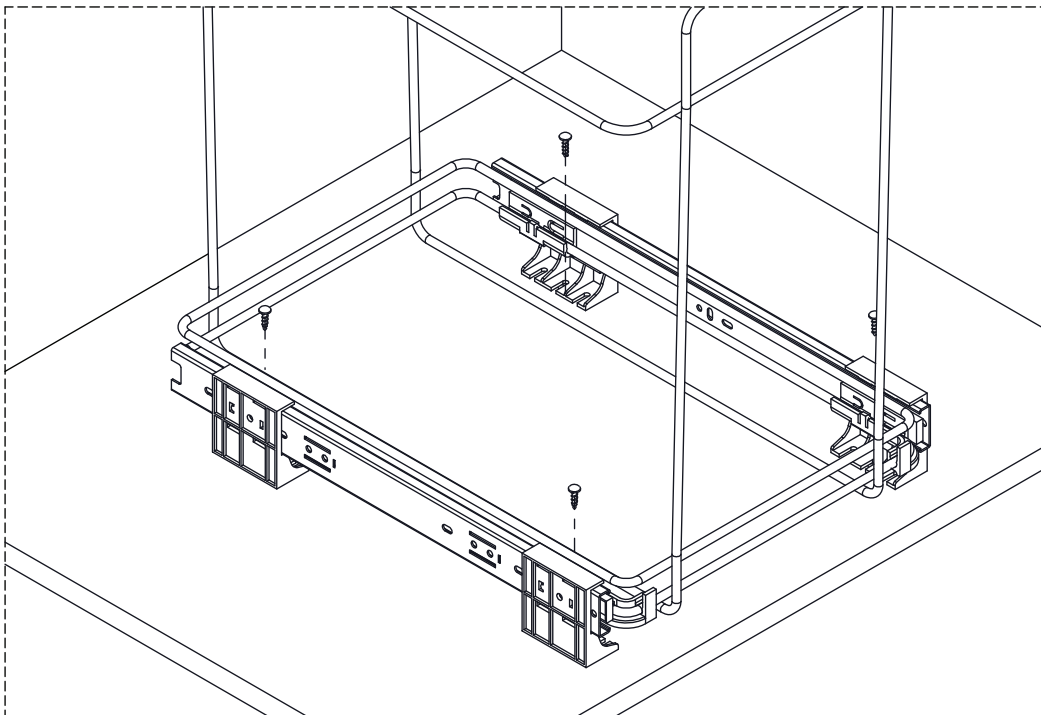
Схемы присадочных отверстий

- PF01 34A : S1 = 200 mm , S2 = 290 mm
- PF01 34B : S1 = 280 mm , S2 = 290 mm
- PF01 34C : S1 = 200 mm , S2 = 190 mm
- PF01 44B : S1 = 270 mm , S2 = 290 mm



Фронтальная плоскость корпуса

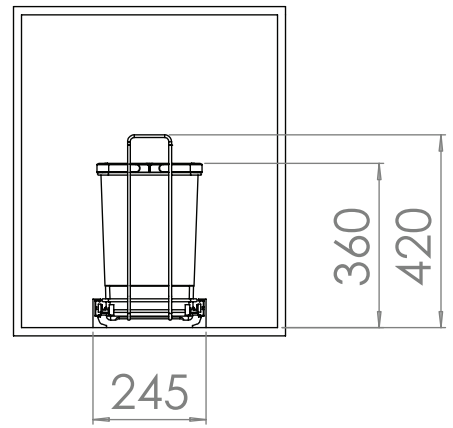
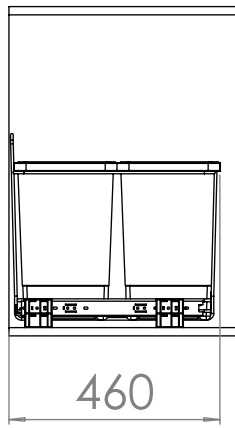
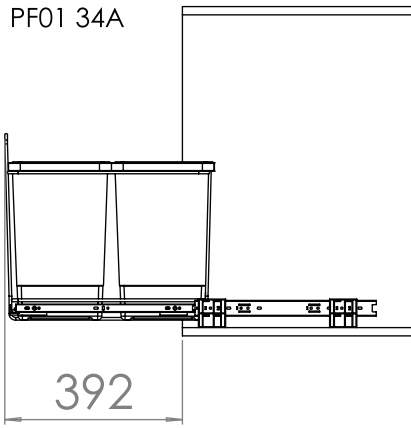
2



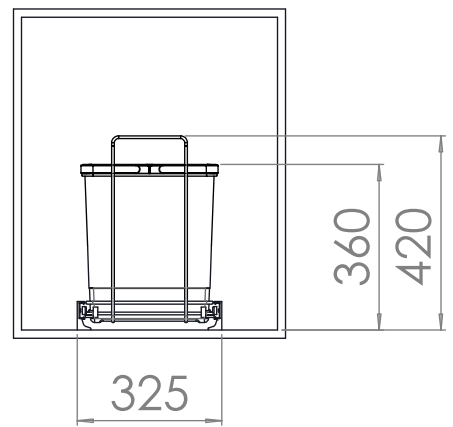
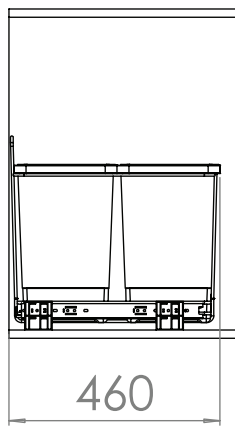
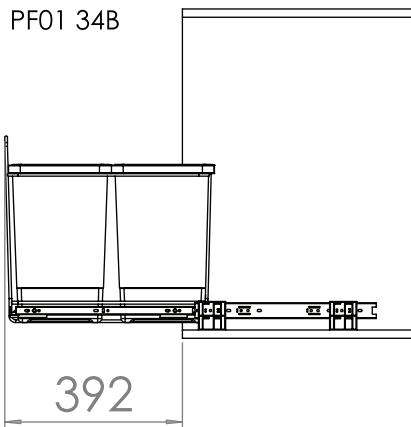
B (X4)

A (X1)

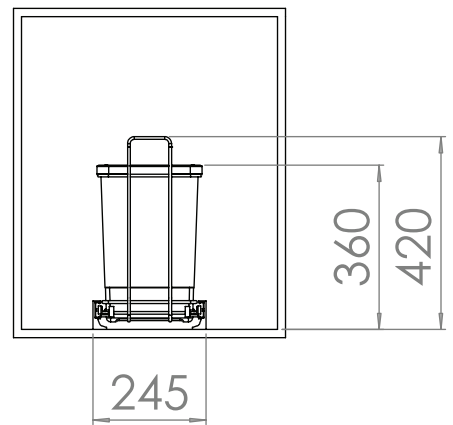
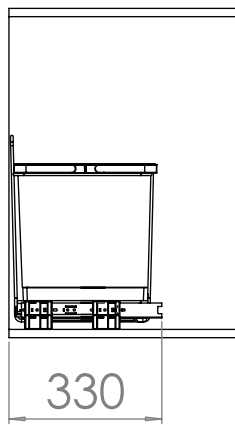
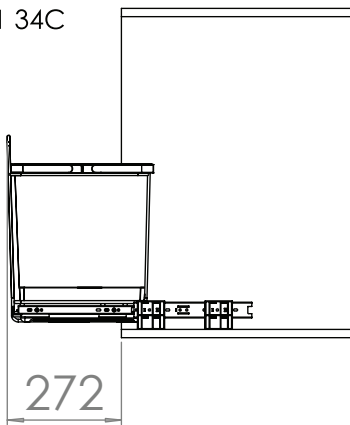
PF01 34A



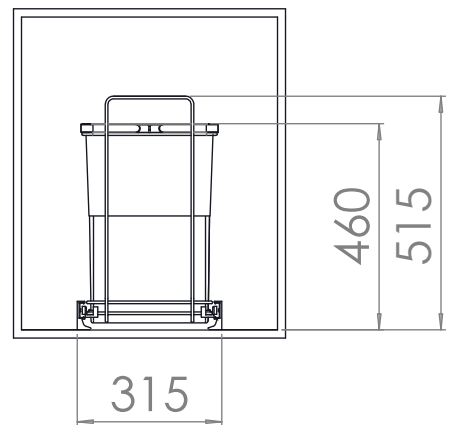
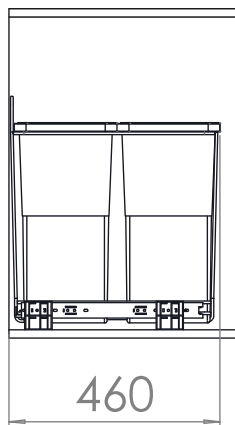
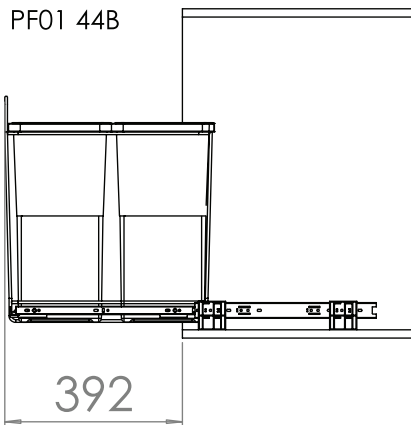
PF01 34B



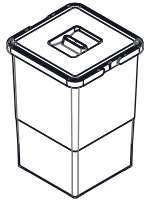
PF01 34C



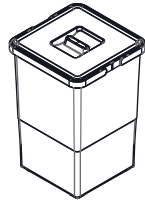
PF01 44B



PF01 34A2

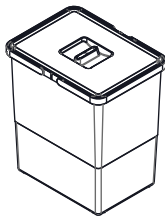


12 Λ

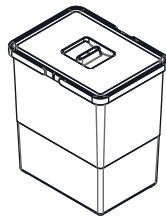


12 Λ

PF01 34B2

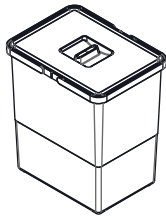


18 Λ



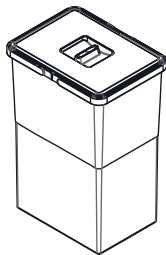
18 Λ

PF01 34C1

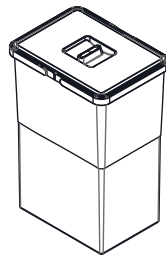


18 Λ

PF01 44B2



24 Λ



24 Λ