

IN ACCORDANCE WITH THE  
CURRENT LAWS THIS  
DRAWING CAN'T BE  
REPRODUCED OR SHOWN TO  
THIRD PARTIES WITHOUT  
OUR PRIOR AUTHORISATION

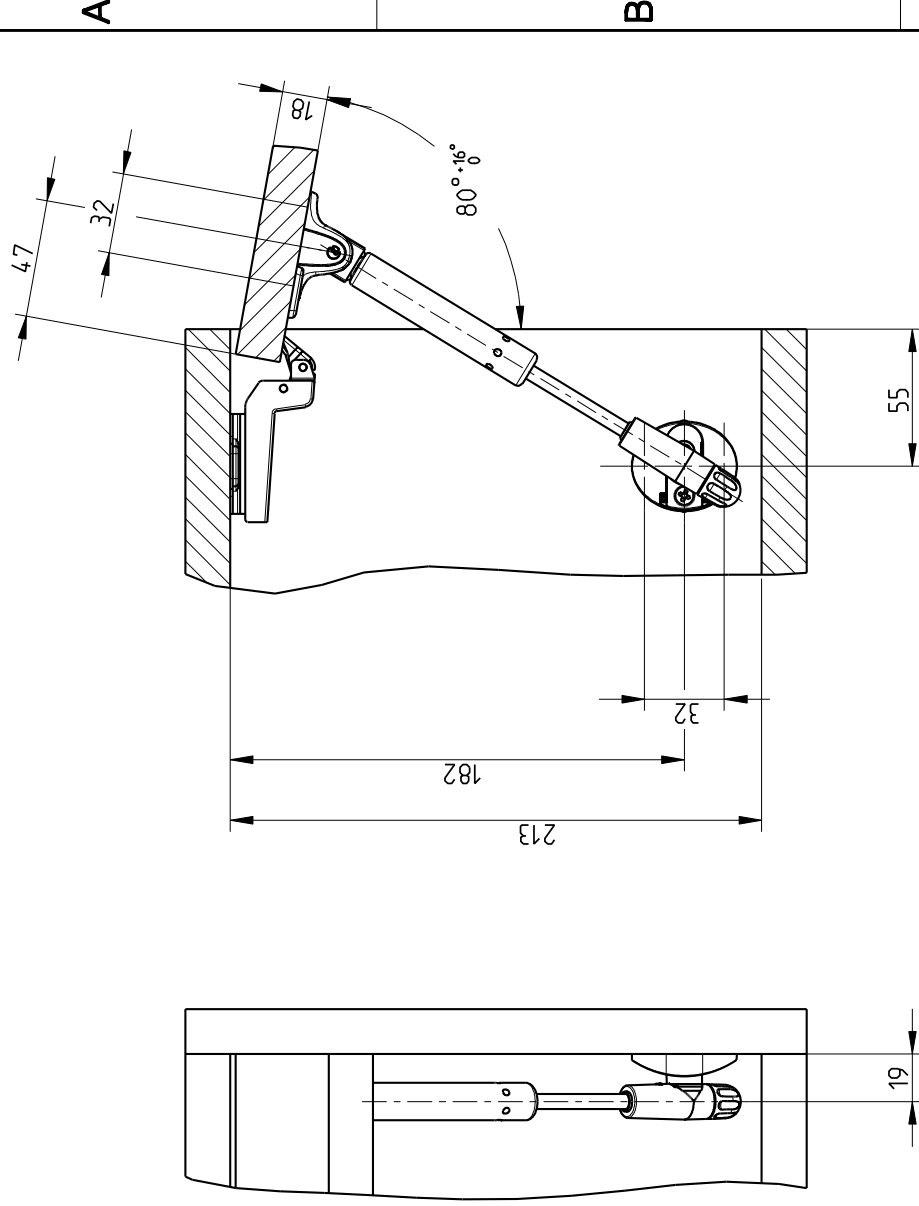
A TERMINI DI LEGGE  
QUESTO DISEGNO NON  
PUO' ESSERE RIPRODOTTO  
SENZA NOSTRA  
AUTORIZZAZIONE SCRITTA

ITEM SHOWN IN THIS DRAWING MUST  
NOT CONTAIN SUBSTANCES THAT ARE  
BANNED ACCORDING TO DIRECTIVE  
2002/95/EC (RoHS) (LEAD, CADMIUM,  
MERCURY, HEXAVALENT CHROMIUM,  
PBB AND PBDE)

I PARTICOLARI DI QUESTO DISEGNO  
NON DEVONO CONTENERE SOSTANZE  
CHE SONO VIETATE SECONDO LA  
DIRETTIVA 2002/95/CE (RoHS)  
(PIOMBO, CADMIO, MERCURIO, CROMO  
ESVALENTE, PBB E PBDE)

DIMENSIONS TO BE  
CHECKED DURING  
THE PRODUCTION  
PROCESS

DIMENSIONI DA  
CONTROLLARE  
DURANTE L'INTERO  
PROCESSO PRODUTTIVO



**N.B.: SCHEMA REALIZZATO A CAD. VERIFICARE LA FORATURA SUL MOBILE**

N°	DENOMINAZIONE (DESCRIPTION) MODIFICA (MODIFICATION)	Q.TY	CODICE (CODE)	REV.	MATERIALE (MATERIAL)	DATE	CHD	APPR.
N°	EMISSIONE					08/06/2010	Z. C.	Z. C.
-						-	-	-
-						-	-	-
-						-	-	-
-						-	-	-
-						-	-	-
-						-	-	-
<b>MATERIALE (MATERIAL)</b>		<b>TRATT.-COL. (TREAT.-COL.)</b>	<b>VOLUME</b>	<b>PESO (WEIGHT)</b>				
<b>VERIF. (CHD)</b>	<b>APPR. (APPR.)</b>	<b>AGG. (UPDATE)</b>	<b>TOLL. GEN. (GEN. TOL.)</b>	<b>SCALE</b>	<b>SOST. (REPL.)</b>	<b>DATE</b>	<b>SIGN.</b>	<b>REV.</b>
28/03/2007	28/03/2007	08/06/2010	ISO 2768-#	33:100		08/06/2010	-	-
<b>ZONTA C.</b>	<b>ZONTA C.</b>	<b>08/06/2010</b>						
<b>FERRAMENTA @ LIVENZA</b>		<b>DEN.</b>	<b>SCHEMA DI FORATURA int.164</b>					
<b>ITALIANA f o r t e m e n t a</b>		<b>(DESC)</b>						
<b>CODICE (CODE)</b>	<b>100635</b>	<b>REV.</b>	<b>0</b>					
<b>MODELLO (MODEL)</b>	<b>KRABI</b>							
<b>Foglio 1 / 1</b>	<b>FOGLIO 1 / 1</b>							

FERRAMENTA LIVENZA E' CERTIFICATA UNI EN ISO 9001:2000 FERRAMENTA LIVENZA IS UNI EN ISO 9001:2000 CERTIFIED

A4