

**VIBO**<sup>®</sup>  
Wire processing



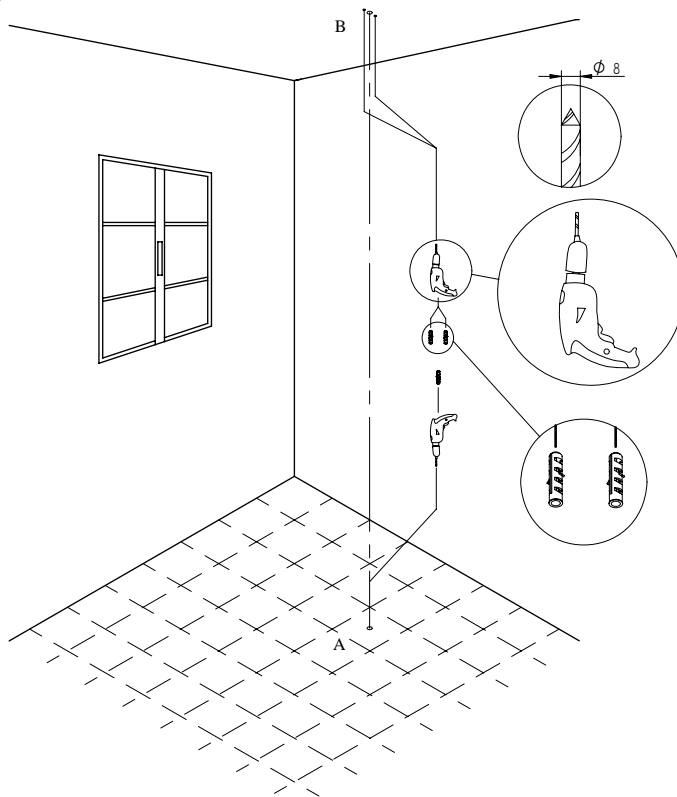
Via Arzignano, 46  
36070 Trissino (VI) Italia  
Tel: +39 0445 492800  
Telefax: +39 0445 492999  
Web: <http://www.viboitaly.com>  
E-mail: [vibo@viboitaly.com](mailto:vibo@viboitaly.com)

**Sequenza di montaggio**

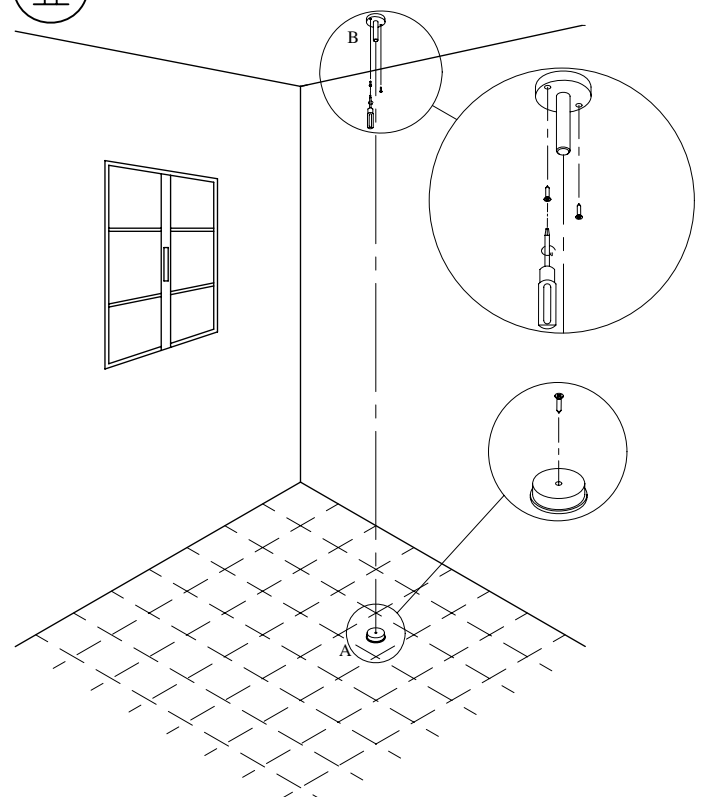
Assembly procedure  
Séquence de montage  
Secuencia de montaje  
Schrittweiser Einbau  
Monteringssekvens  
Monteringsrækkefølge

**2 SCA**

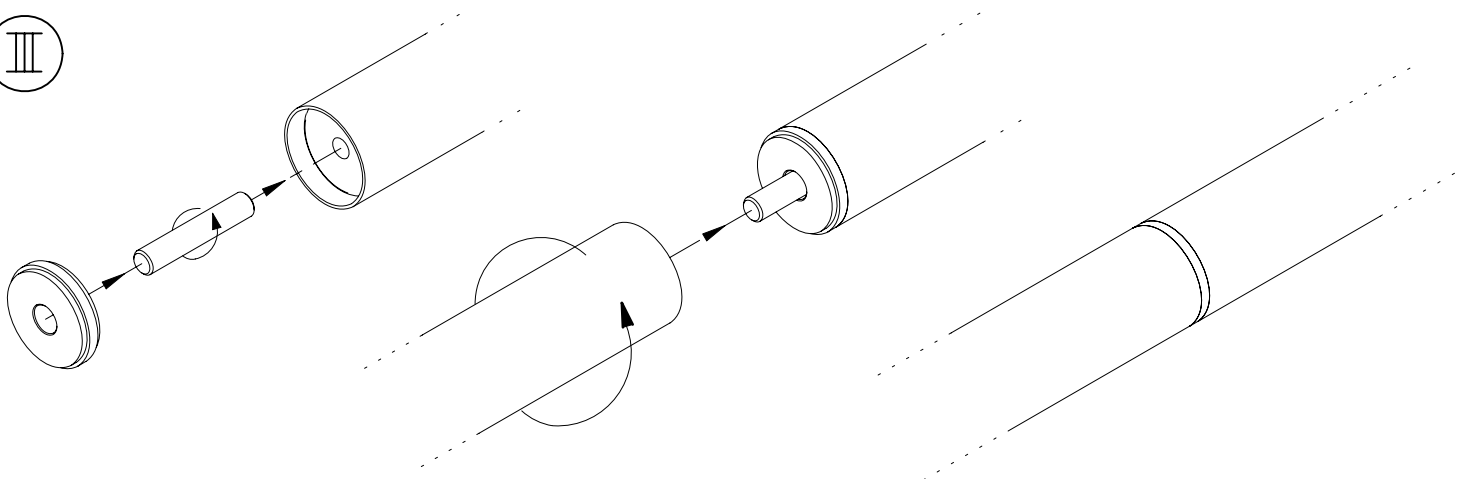
I



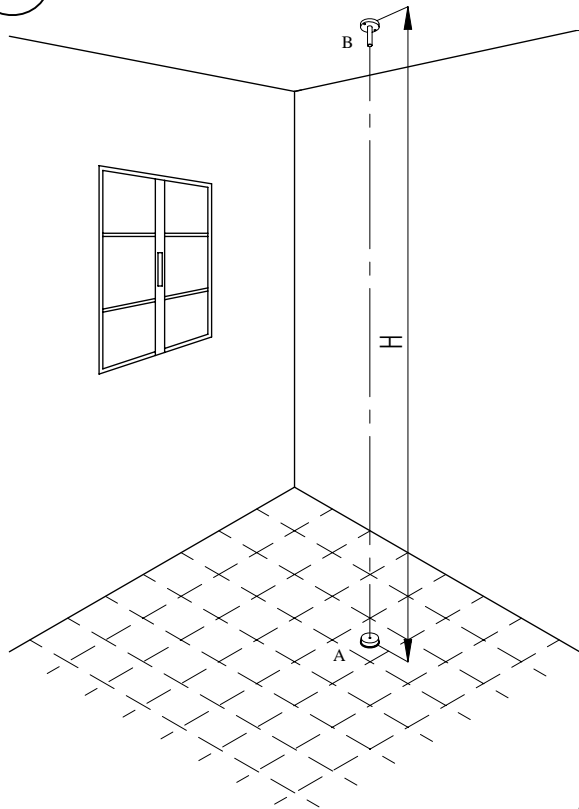
II



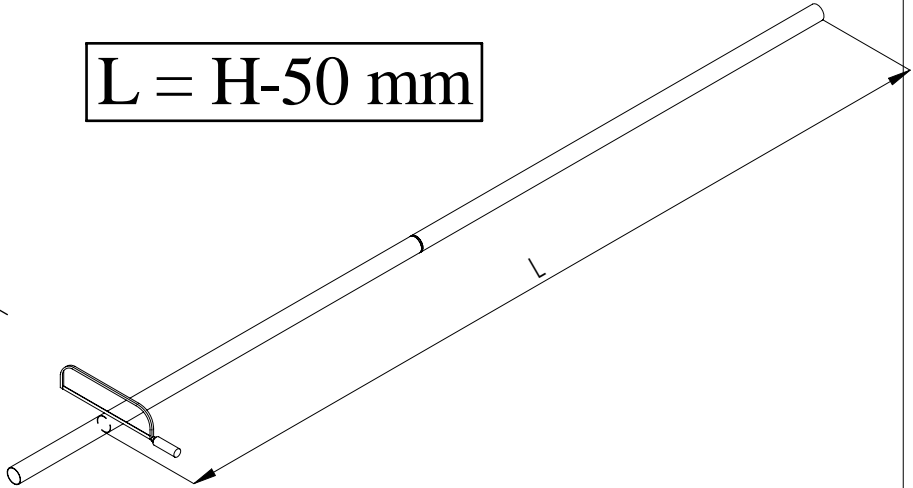
III



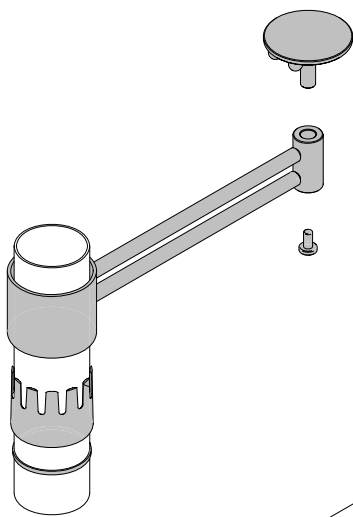
IV



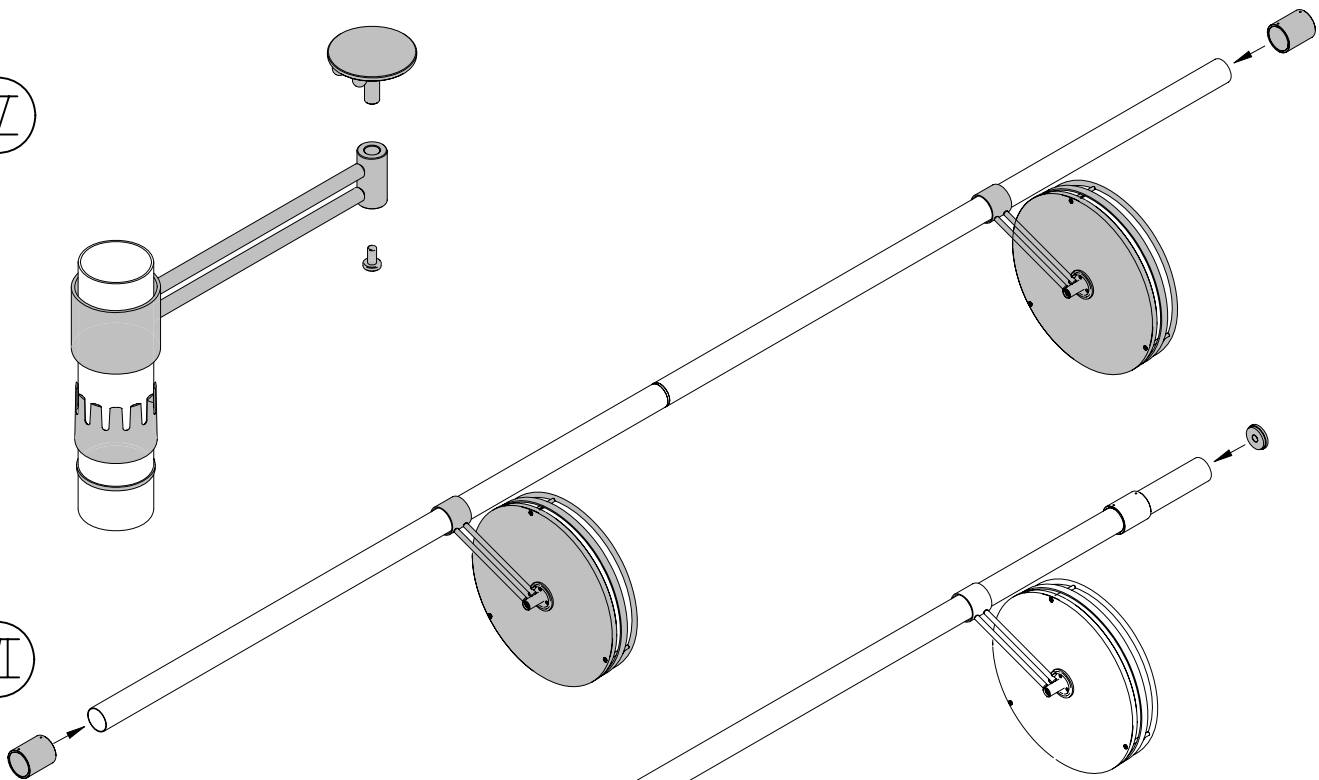
$L = H - 50 \text{ mm}$



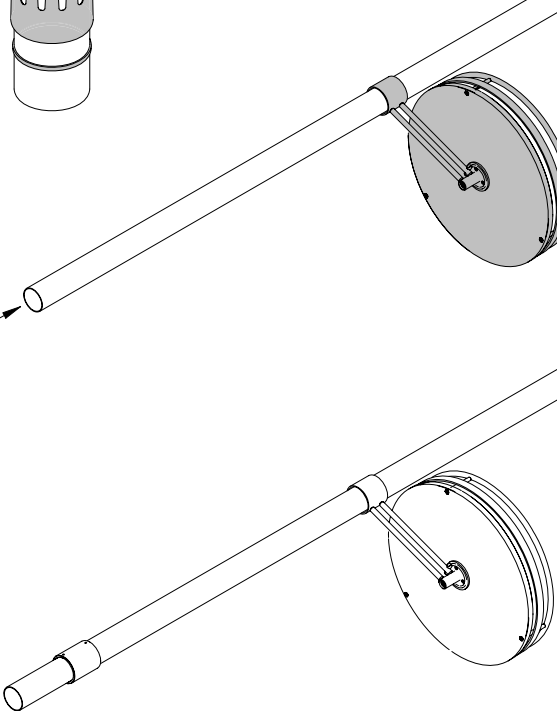
V



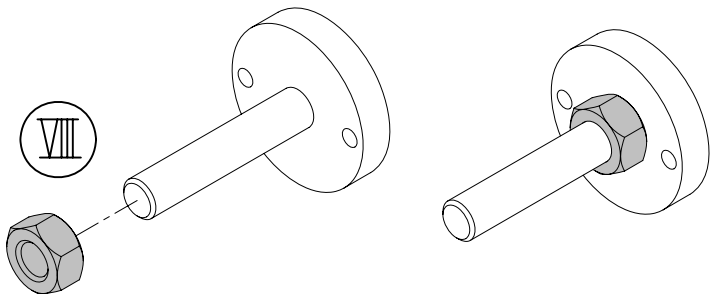
VI



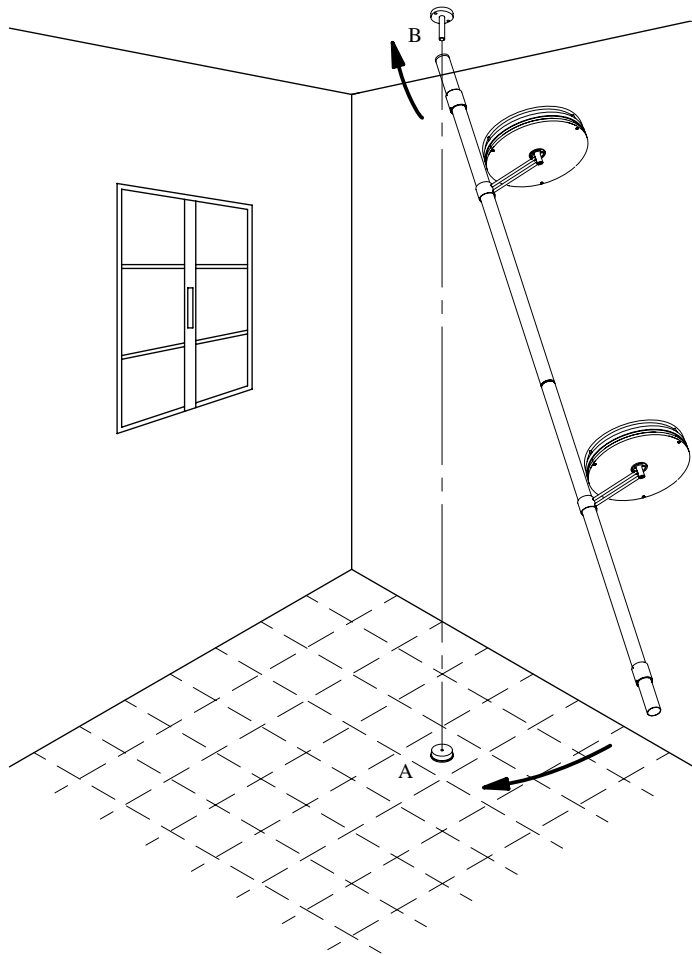
VII



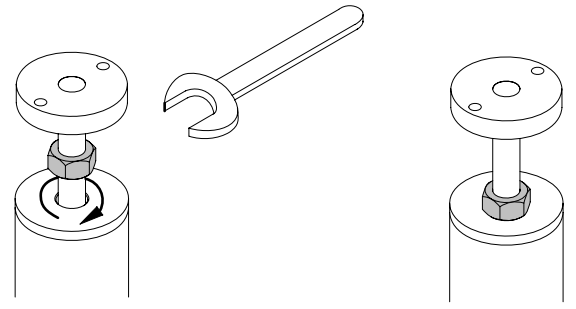
VIII



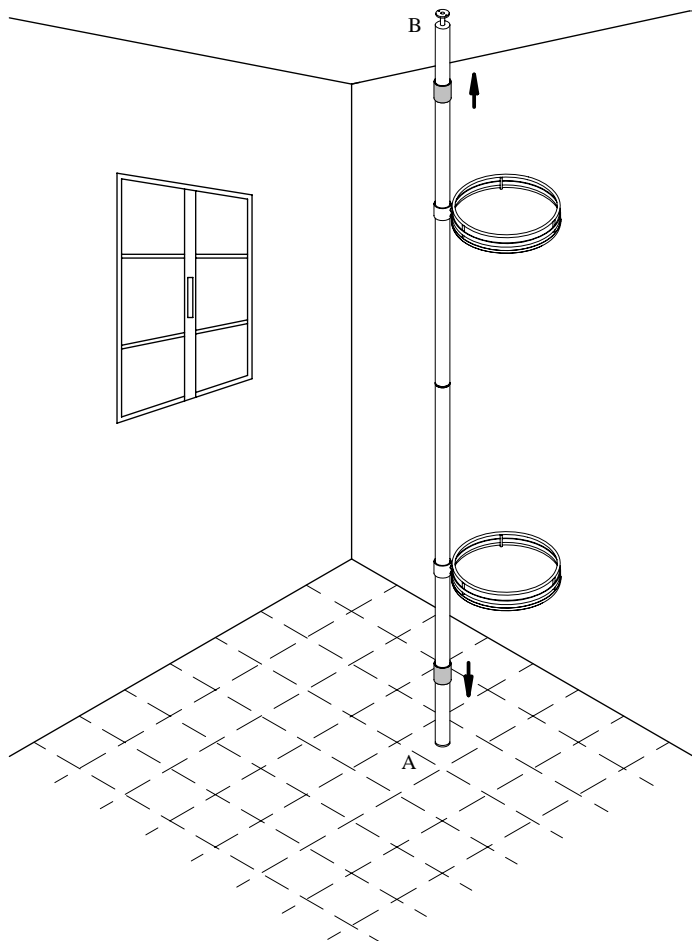
IX



X



XI



XII

