

VIBO[®]
Wire processing



Via Arzignano, 46
36070 Trissino (VI) Italia
Tel: +39 0445 492800
Telefax: +39 0445 492999
Web: <http://www.viboitaly.com>
E-mail: vibo@viboitaly.com

Montaggio scarpiera laterale ASL

Installation of Pull-Out Shoe ASL

Montage meuble à chaussures latéral ASL

Montaje zapatero lateral ASL

Montage des seitlichen Schuhschranks ASL

Montering skåpets sidoskohylla ASL

Montering af fodtøjsreol ASL på skabssiden

ASL(2-3)AL

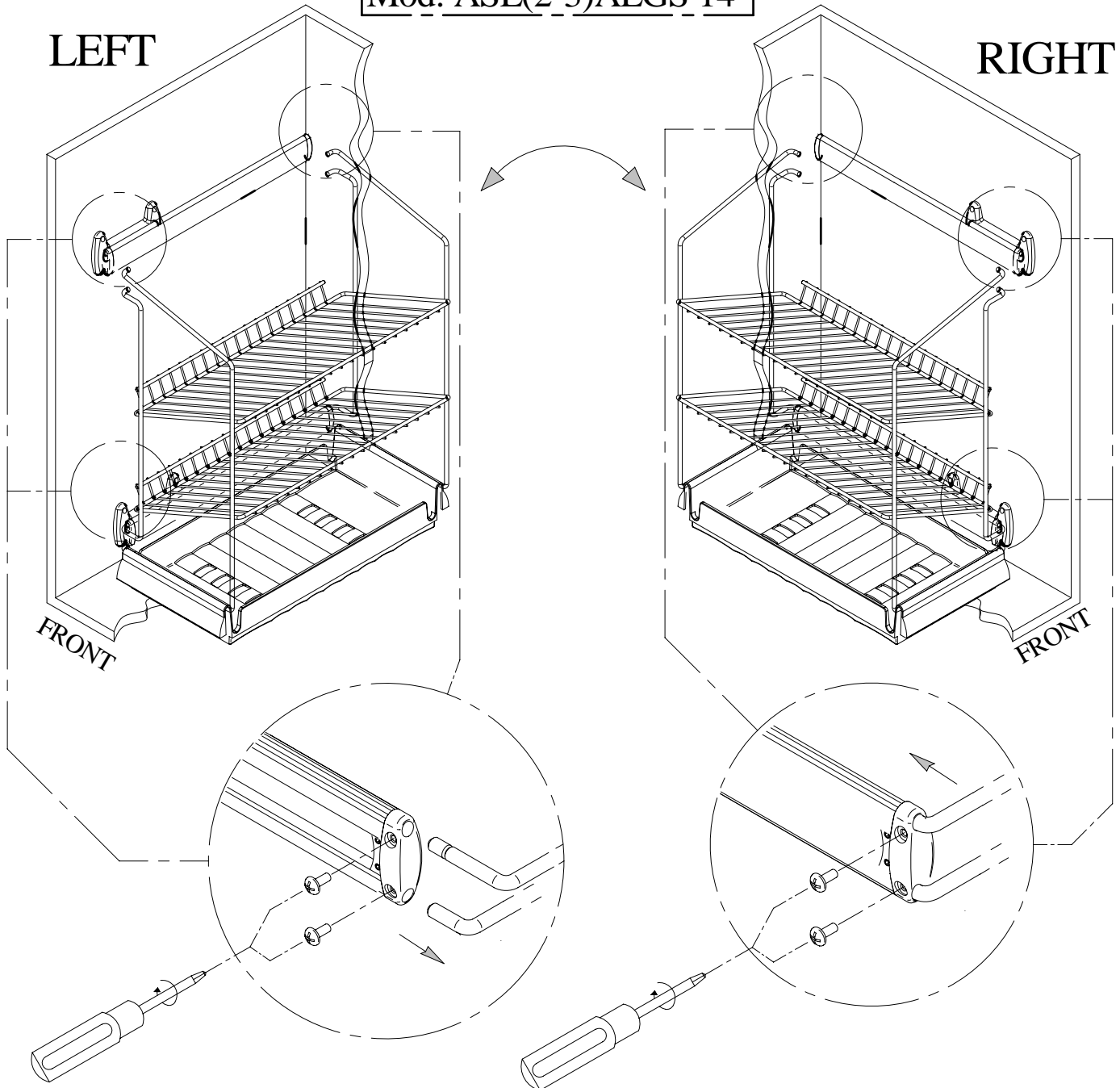
ASL(2-3)ALGS

ASL(2-3)ALGS 14"

Mod. ASL(2-3)ALGS
Mod. ASL(2-3)ALGS 14"

LEFT

RIGHT





Montaggio scarpiera laterale ASL
 Installation of Pull-Out Shoe ASL
 Montage meuble à chaussures latéral ASL
 Montaje zapatero lateral ASL
 Montage des seitlichen Schuhschranks ASL
 Montering skåpets sidoskohylla ASL
 Montering af fodtøjsreol ASL på skabssiden

