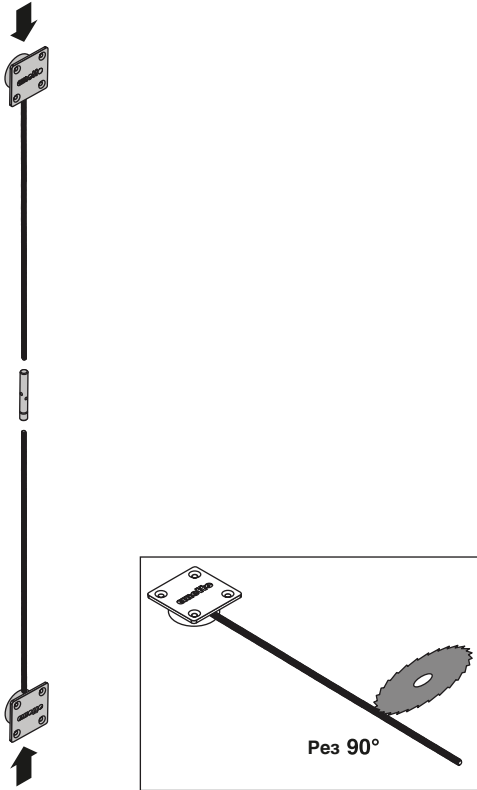
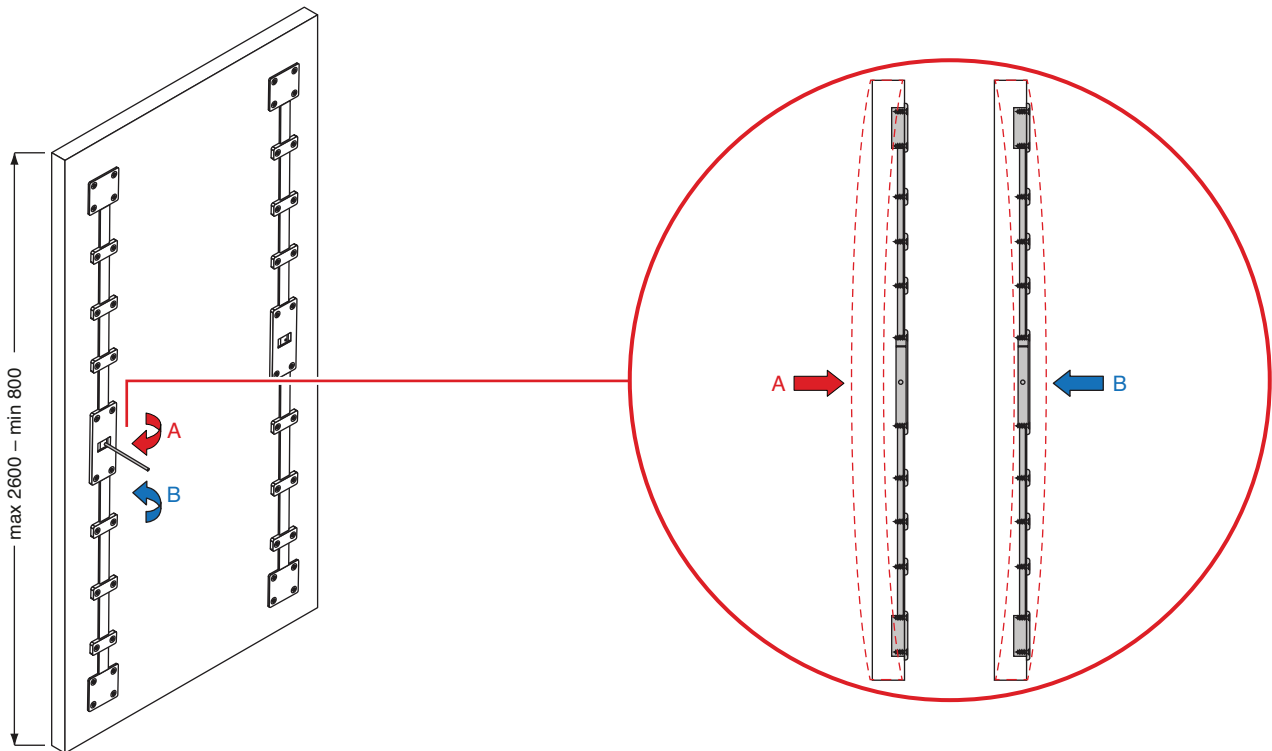
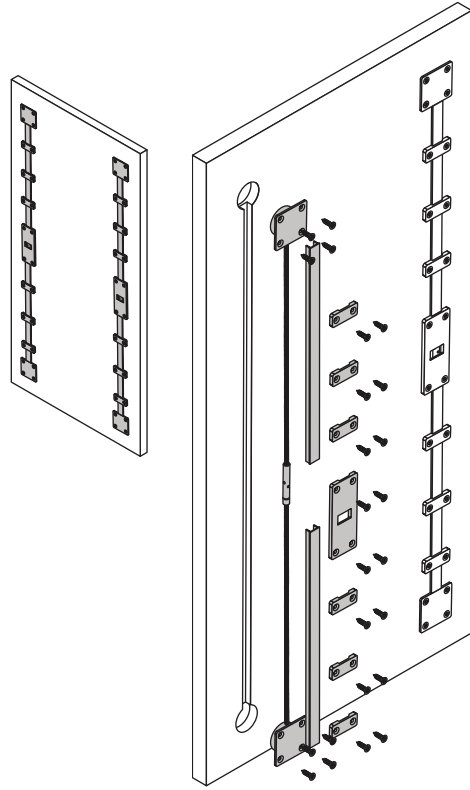


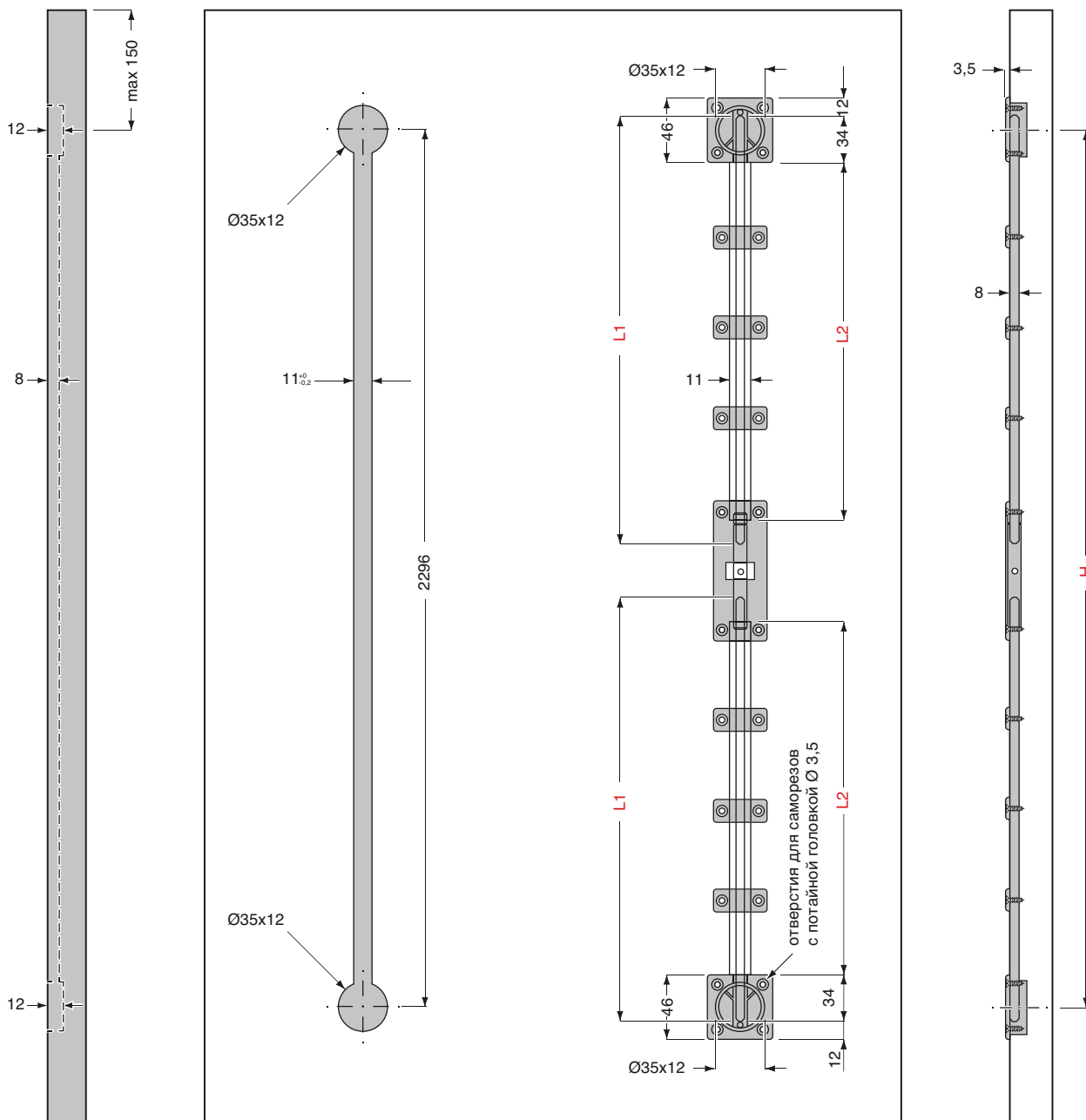
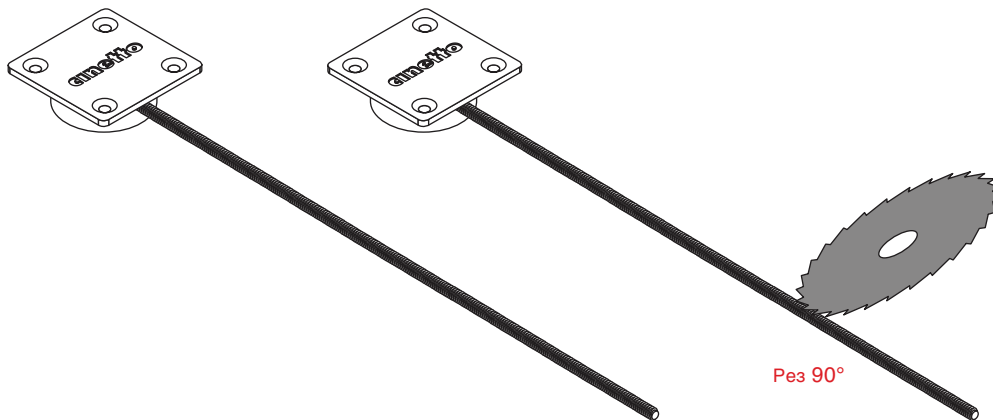
# BR208BC001

1



2





Размеры корректора

H	L1	L2
2296	1130	1084

Формулы расчёта

H	L1	L2
$(L1 \times 2) + 36$	$(H - 36) : 2$	$(H - 128) : 2$