

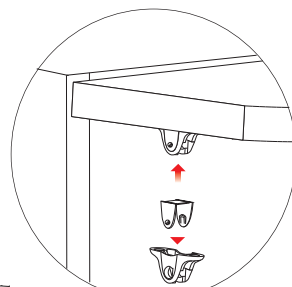
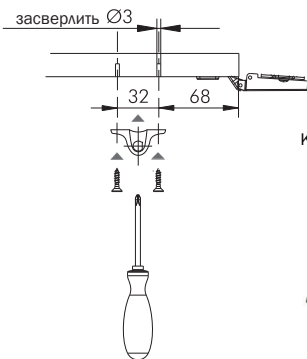
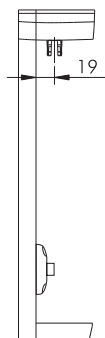
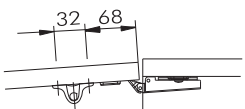
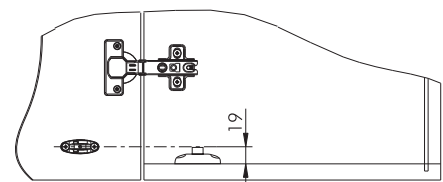
РУКОВОДСТВО ПО УСТАНОВКЕ ЛИФТА СОМРАСТ ДЛИНОЙ 244 мм

ДЛЯ ДВЕРЕЙ ИЗ ДЕРЕВА

- Размеры относятся к корпусам для которых используют стандартные пружинные петли и монтажные планки НО
- Размеры в мм



КРОНШТЕЙН ФАСАДА

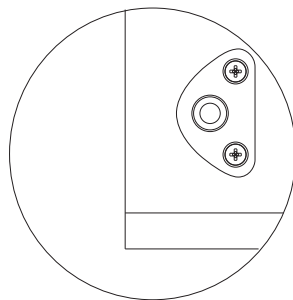
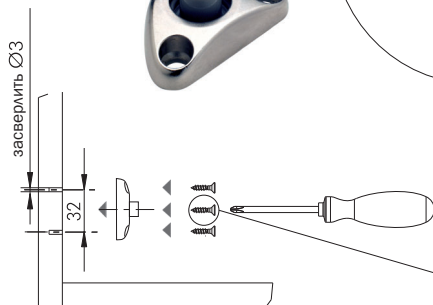
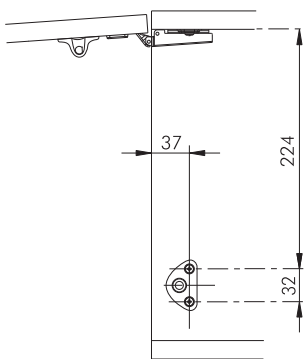


ОЧЕНЬ ВАЖНО:

Кронштейн крепления к фасаду должен быть установлен вертикально, пазом наружу



КРОНШТЕЙН КРЕПЛЕНИЯ К БОКОВИНЕ



ОЧЕНЬ ВАЖНО:

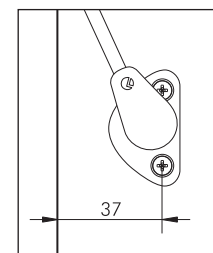
Закрепите центральный винт только тогда, когда вы уверены в правильности требуемого типа закрытия:
- позиция 1
- позиция 2

(см. следующий этап установки)

РЕГУЛИРОВКА ЗАКРЫВАНИЯ ДВЕРИ

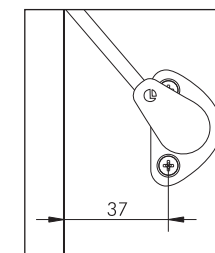
ПОЗИЦИЯ 1

Стандартное закрытие



ПОЗИЦИЯ 2

Плавное закрытие

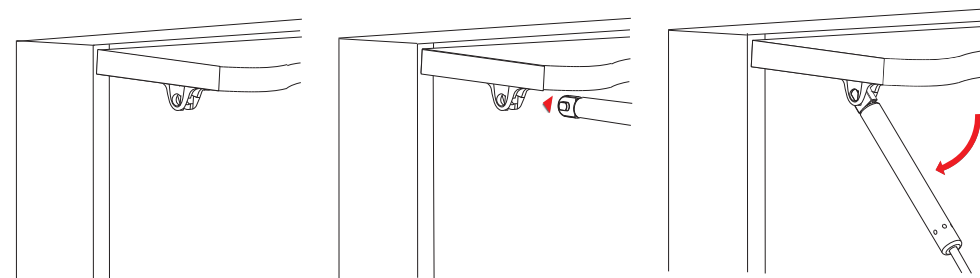


ОЧЕНЬ ВАЖНО:

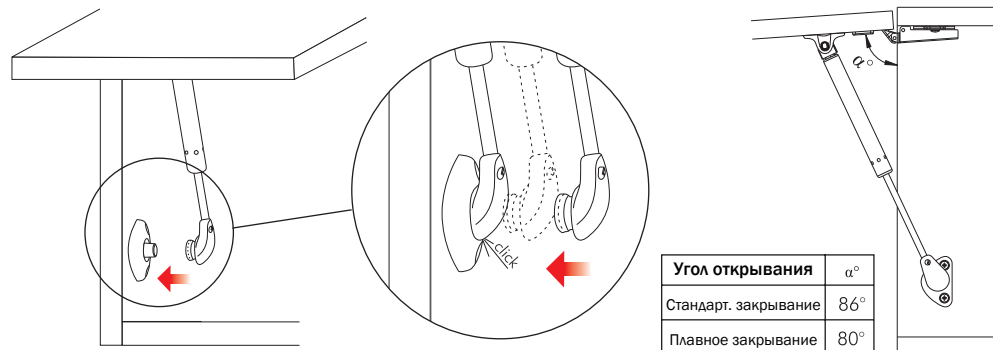
* ПОЗИЦИЯ 1 – дверь открывается автоматически позже и закрывается автоматически раньше

* ПОЗИЦИЯ 2 – дверь открывается автоматически раньше и закрывается автоматически позже

УСТАНОВКА НА ОТКИДНУЮ ДВЕРЦУ



УСТАНОВКА НА СТЕНКУ ШКАФА



| Угол открывания | α° |
|--------------------|----------------|
| Стандарт. закрытие | 86° |
| Плавное закрытие | 80° |