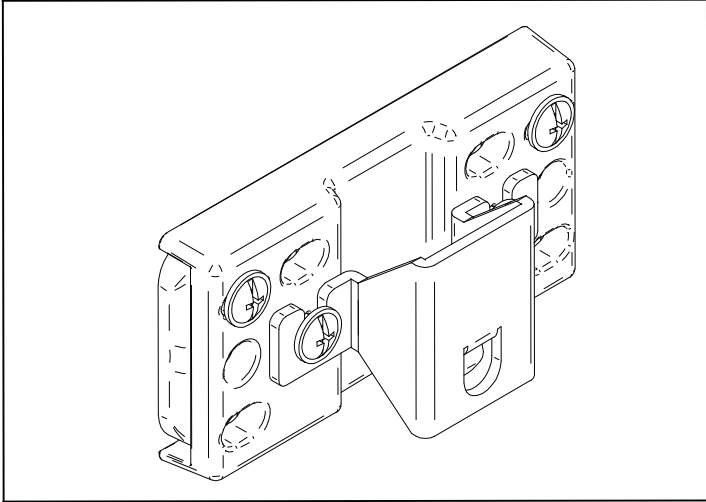





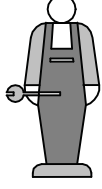
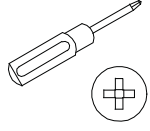
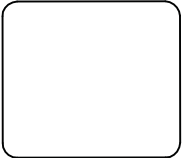
VIBO[®]
Wire processing

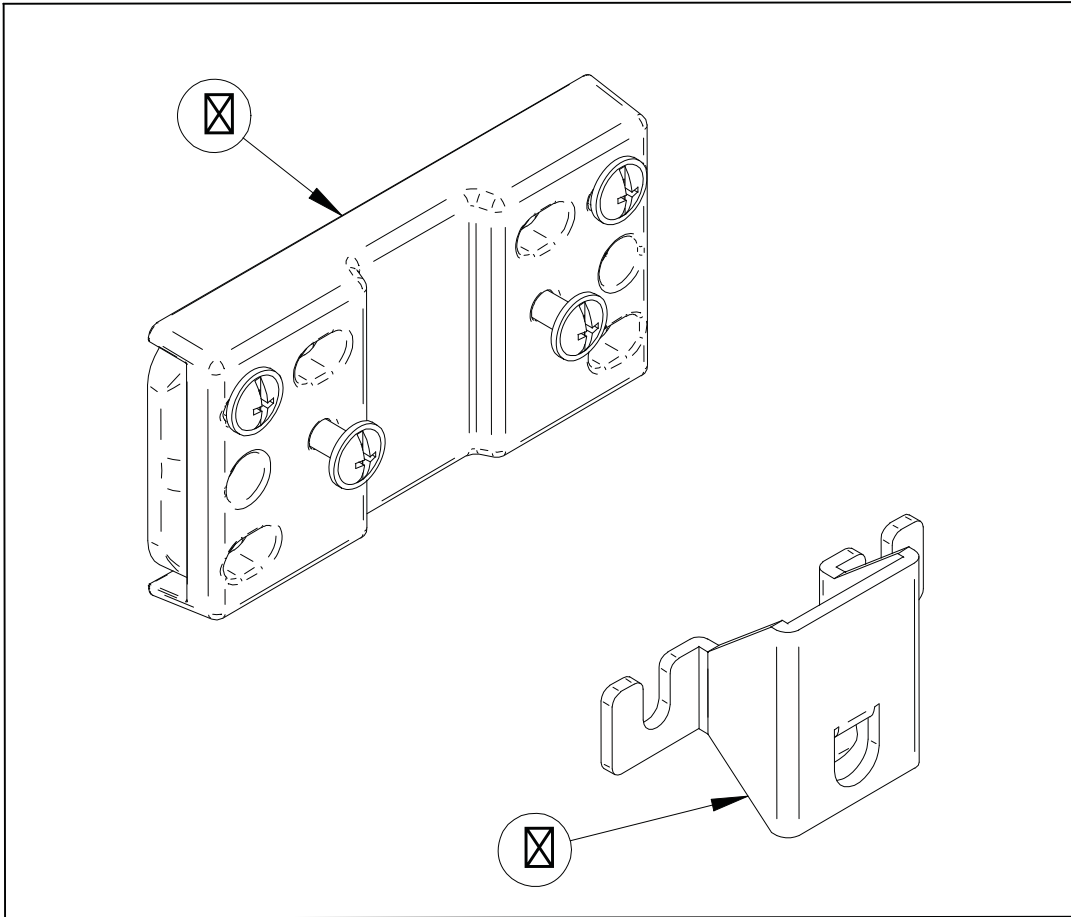
Portata massima:
Maximum load:
Charge maxi:
Maximale belastbarkeit:
Carga maxima:

Istruzioni di montaggio
Assembling instructions
Notice de montage
Montageanleitung
Manual de montaje



CK115N

 10 min	 1		
--	--	---	---



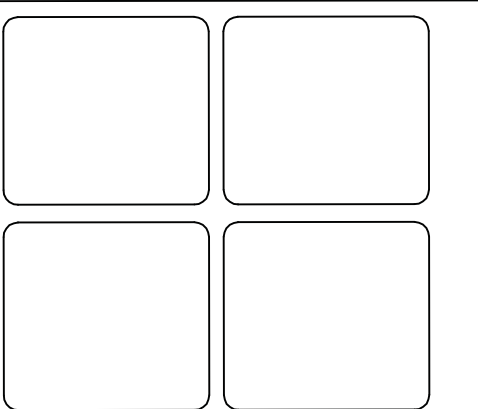
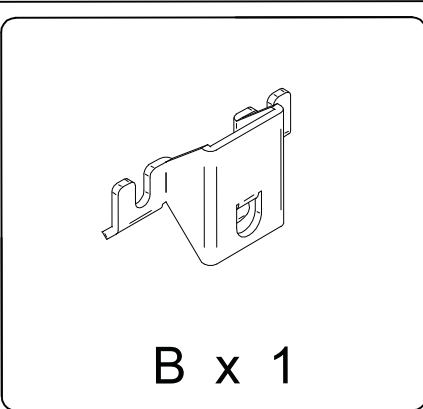
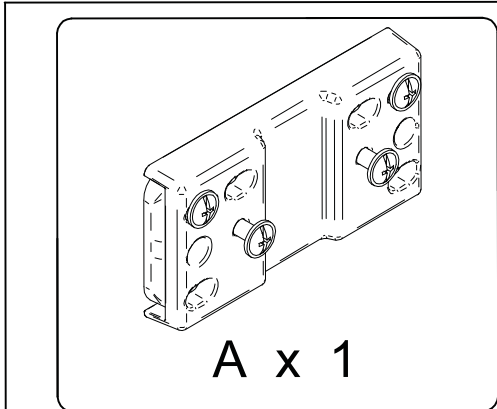
PRIMA DI COMINCIARE, VEDERE I CONSIGLI DI MONTAGGIO

BEFORE STARTING, REFER TO THE ASSEMBLING ADVICE IN ANNEX

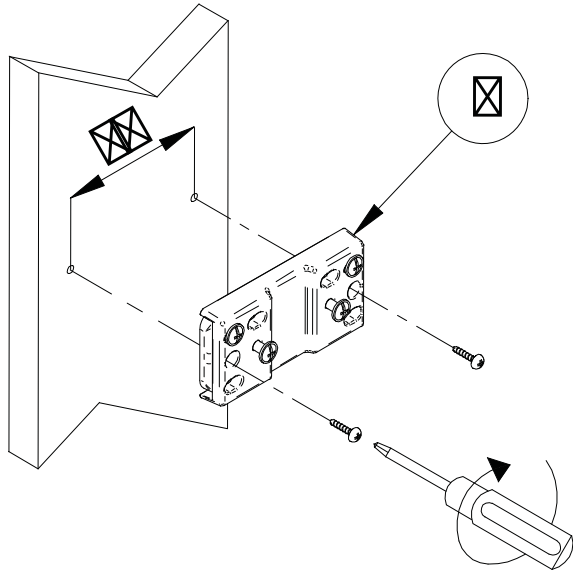
AVANT DE COMMENCER, SE REPORTER AUX CONSEILS DE MONTAGE EN ANNEXE

VOR DIE MONTAGE, BITTE BEILIEGENDE ANWEISUNGEN FOLGEN

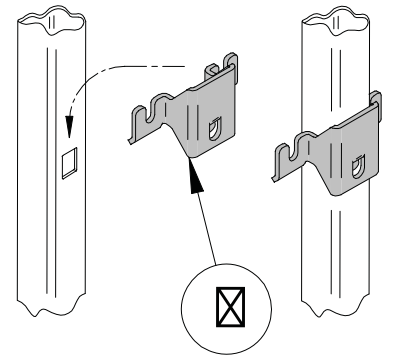
ANTES DE EMPEZAR CONSULTE LOS CONSEJOS PARA EL MONTAJE



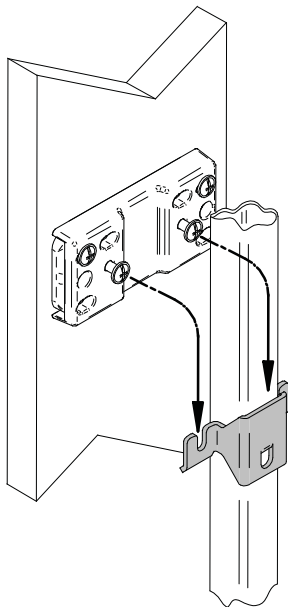
1



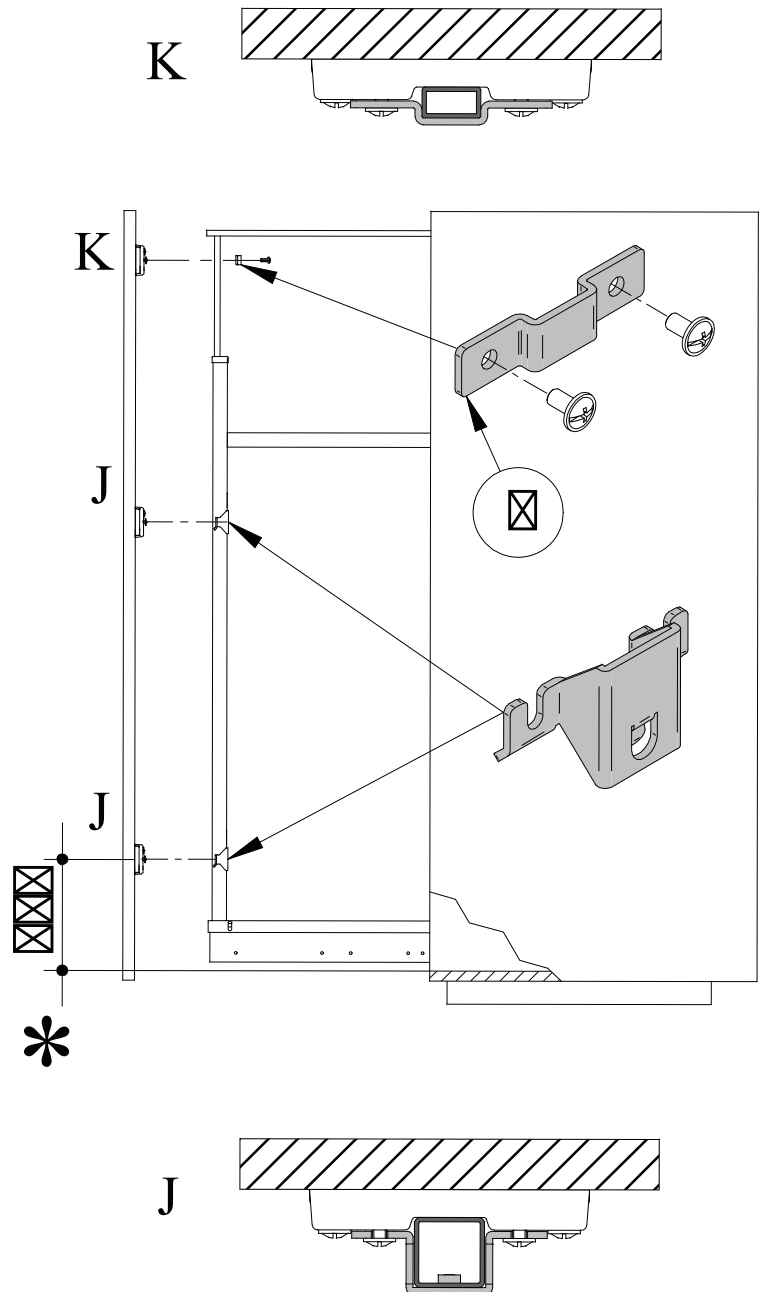
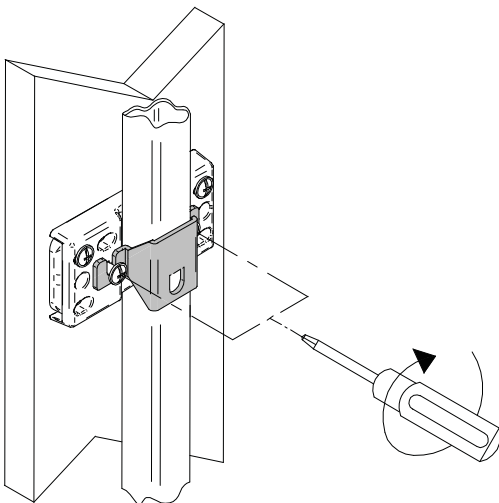
2



3



4





Art. code	Z
GC01	118
GCSTS	118
GCFTM	118
GCFTMR	190
GCFTM200	136
GCSTM/10	131
GCTTM	129

-Il particolare C si trova all'interno della confezione struttura colonna CE...

-The part C is in the package of the larder unit mechanism.

-La pièce C se trouve dans la boîte du mécanisme colonne CE...

-La pieza C se encuentra en la confezione del mecanismo columna.

-Die Teile C befindet sich in der Verpackung vom Apothekeschrank...

