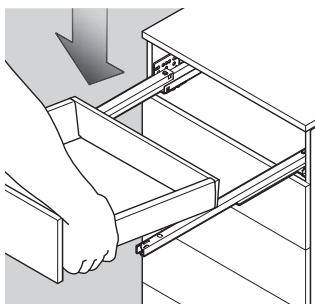
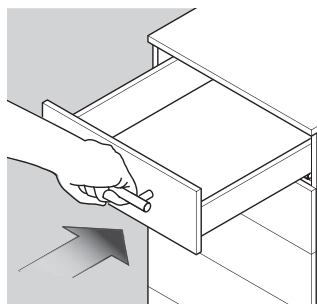


## МОНТАЖ И ДЕМОНТАЖ

### Навесить выдвижной ящик

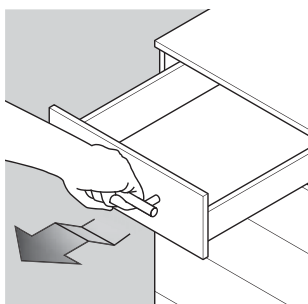


Поставить ящик на выдвинутые направляющие.

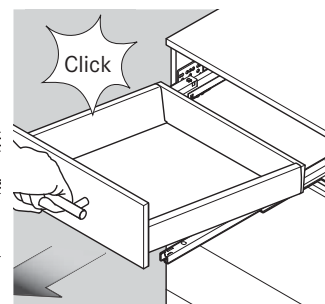


Слегка приподнять выдвижной ящик спереди и задвинуть до конца. **Выдвижной ящик фиксируется автоматически!**

### Снять выдвижной ящик

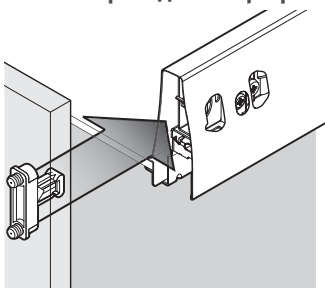


Вытянуть ящик и слегка приподнять, не доходя до ограничителя прим. на 10 см.



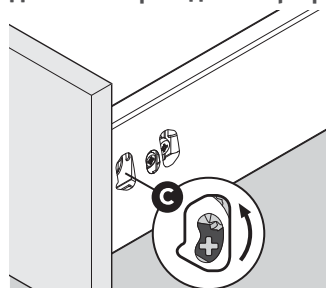
Вытянуть с усилием ящик горизонтально, пока он не разблокируется с характерным щелчком, затем опустить.

### Монтаж фасадного профиля



Задвинуть держатели фасадного профиля в торцы царги. Фасадный профиль защелкивается и фиксируется автоматически.

### Демонтаж фасадного профиля



Отвернуть отверткой винт Pozі № 2.