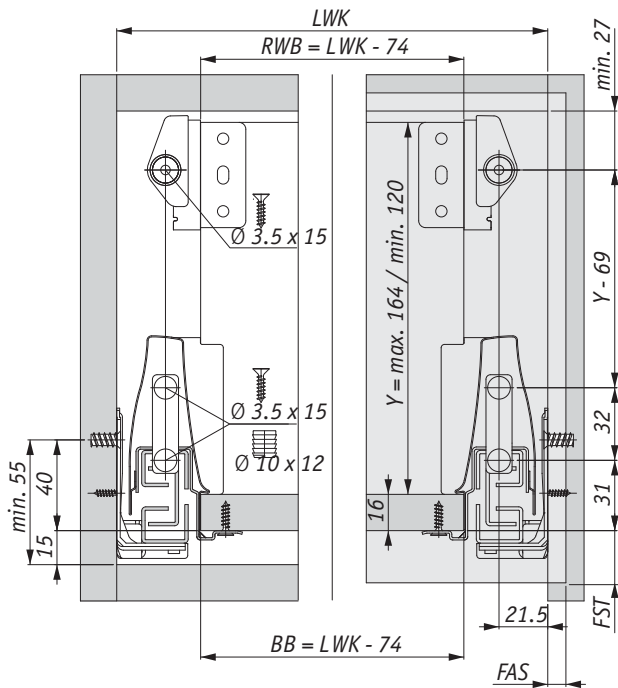
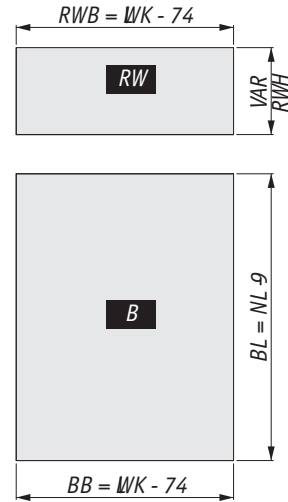
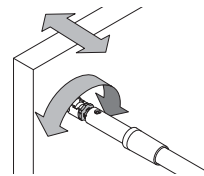
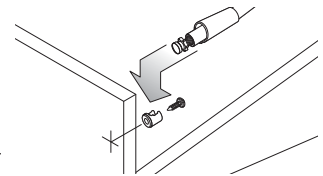
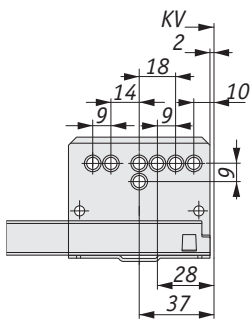
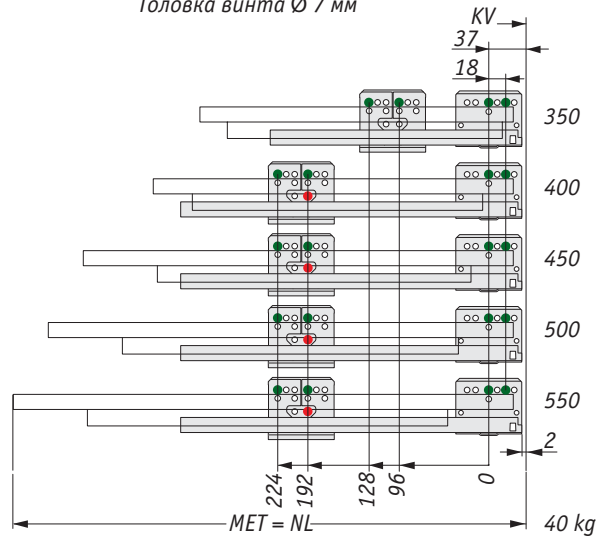


Установочные и присадочные размеры
**Присадочные размеры для направляющих
Стандартный ящик**

Раскрой для ДСП 16 мм

**Регулировка угла
наклона фасада**

**Монтаж рейлинга
на саморезы**

Позиции для закрепления направляющих полного выдвижения


- Евровинт Ø 6,3 x 13 мм
- Саморез Ø 3,5 x 15 мм
- Головка винта Ø 7 мм



- B** Дно
- BB** Ширина дна
- BL** Длина дна
- FAS** Наложение фасада, боковое

- FST** Выступ фасада
- KV** Передний край корпуса
- LWK** Внутренняя ширина корпуса
- MET** Миним. установочная глубина

- NL** Номинальная длина
- RW** Задняя стенка
- RWB** Ширина задней стенки
- RWH** Высота задней стенки