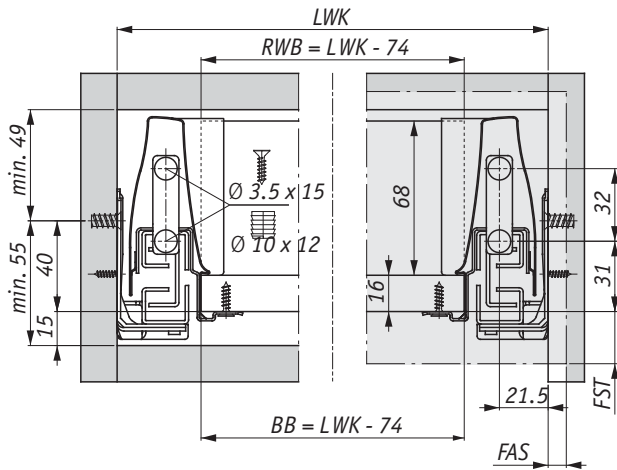
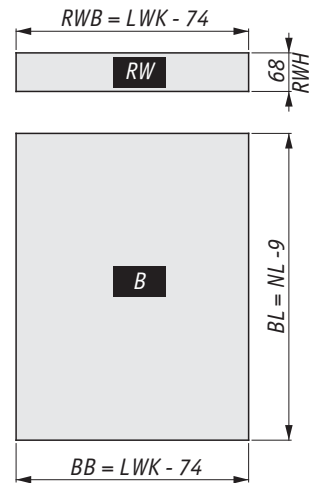
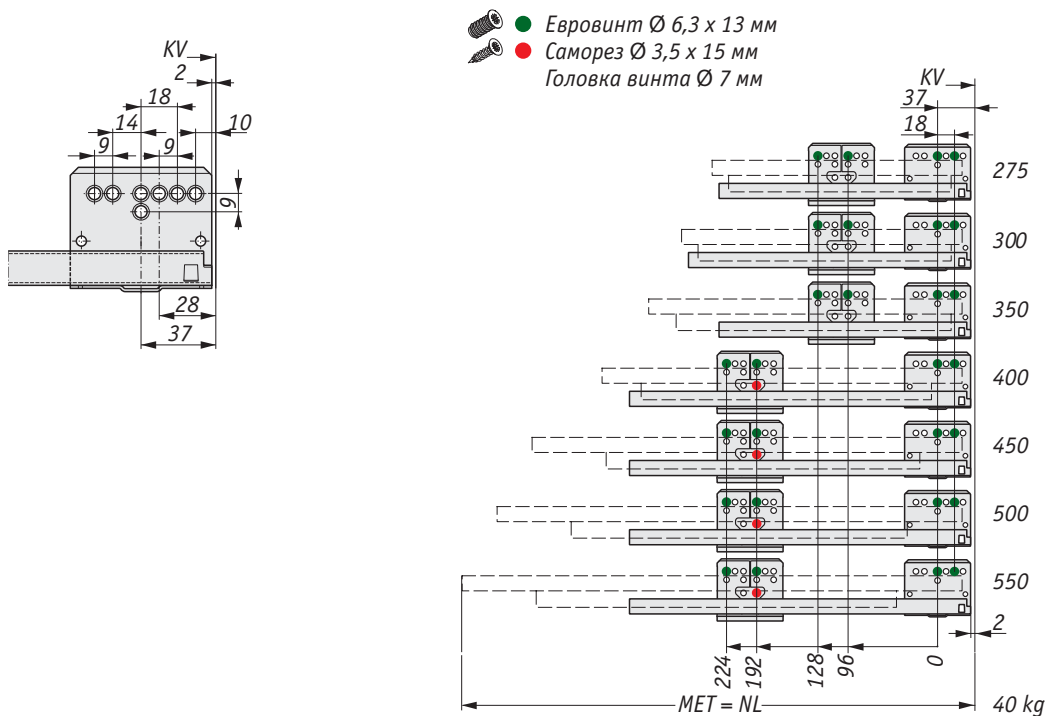


Установочные и присадочные размеры
Присадочные размеры для фасада и задней стенки

Раскрой для ДСП 16 мм

Позиции для закрепления направляющих полного выдвижения


B Дно
BB Ширина дна
BL Длина дна
FAS Наложение фасада, боковое

FST Выступ фасада
KV Передний край корпуса
LWK Внутренняя ширина корпуса
MET Миним. установочная глубина

NL Номинальная длина
RW Задняя стенка
RWB Ширина задней стенки
RWH Высота задней стенки