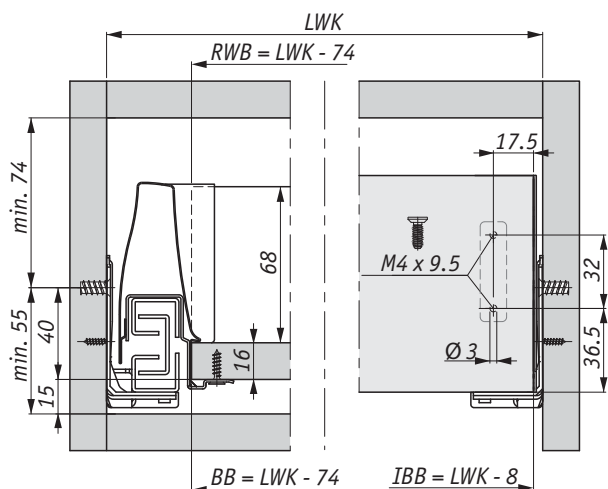
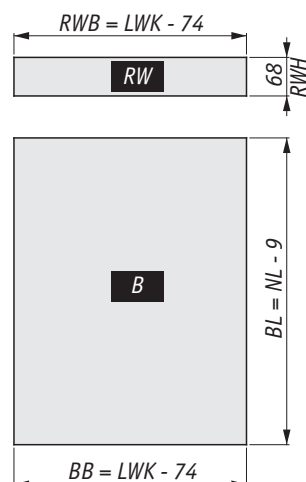
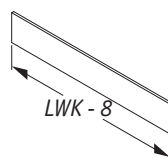
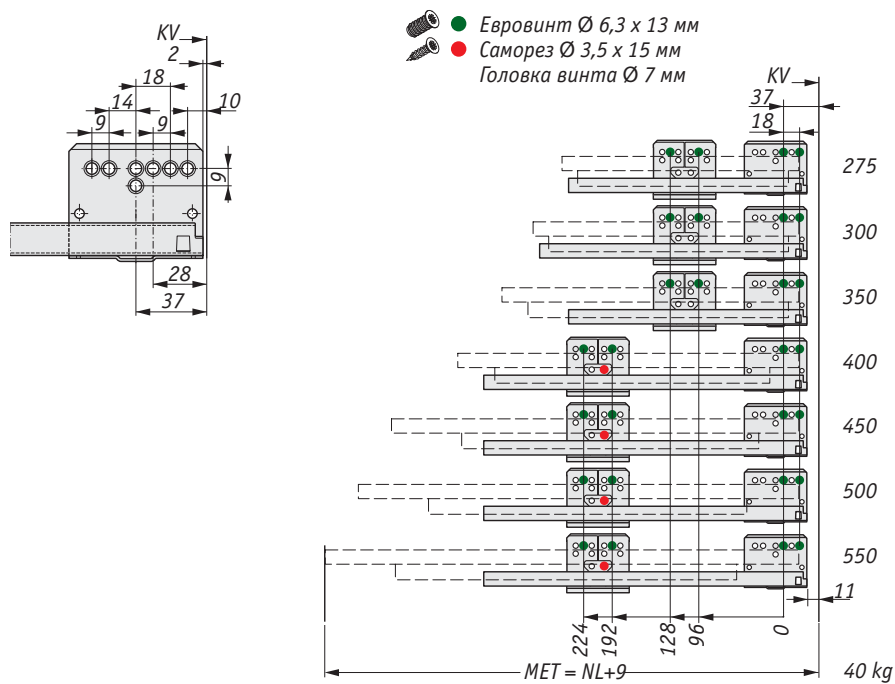


Установочные и присадочные размеры
Присадочные размеры для фасада и задней стенки

Раскрой для ДСП 16 мм

Регулировка фасадного профиля

Позиции для закрепления направляющих полного выдвижения


B Дно
BB Ширина дна
BL Длина дна
IBB Ширина фас. проф. внутр. ящика

KV Передняя кромка корпуса
L Длина
LWK Внутренняя ширина корпуса
MET Миним. установочная глубина

NL Номинальная длина
RW Задняя стенка
RWB Ширина задней стенки
RWH Высота задней стенки