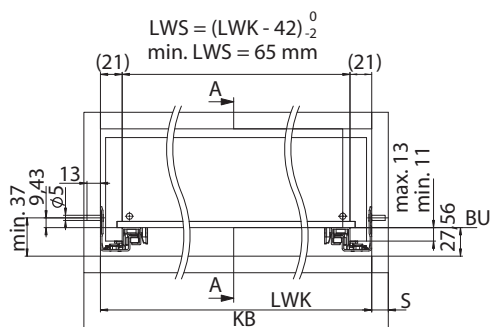
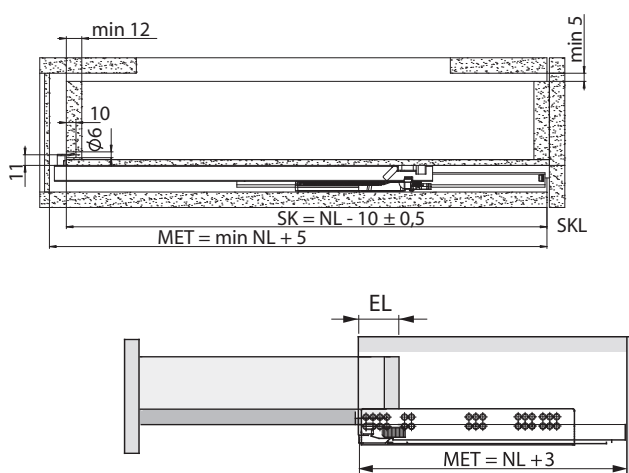


## Установочные размеры выдвижного ящика



- LWS**    Внутренняя ширина ящика, мм;
- LWK**    Внутренняя ширина корпуса, мм;
- SKL**    Длина выдвижного ящика, мм;
- NL**    Номинальная длина направляющей, мм;
- MET**    Минимальная глубина корпуса, мм;
- HV**    Регулировка по высоте, мм;
- KV**    Передняя кромка корпуса.
- EL**    Потеря при выдвигении

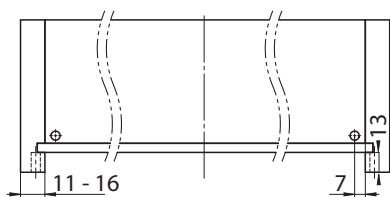
## Выдвижной ящик



NL, мм	SKL, мм	MET, мм	EL, мм
260	250	263	73
285	275	288	73
310	300	313	73
335	325	338	73
360	350	363	73
385	375	388	93
410	400	413	93
435	425	438	93
460	450	463	93
485	475	488	115
510	500	513	115

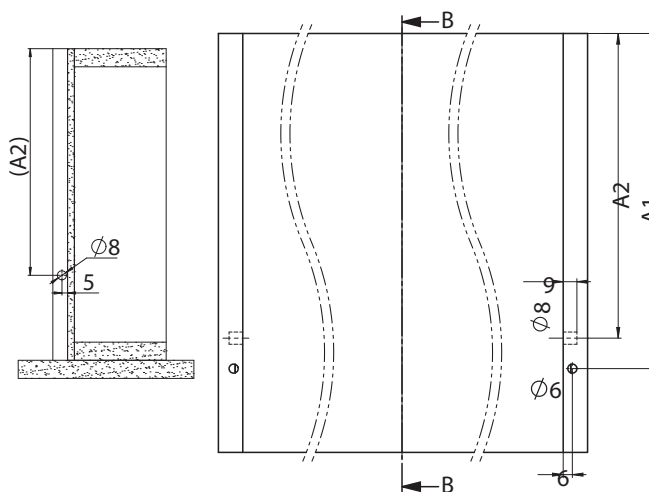
## Присадочные размеры направляющих

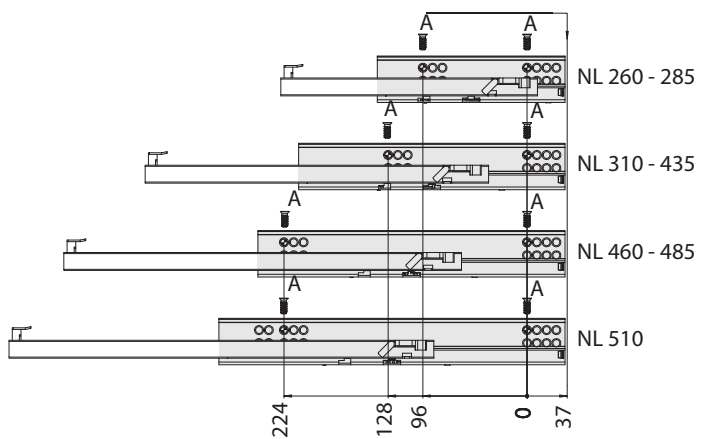
### К задней стенке



NL, мм	A1, мм	A2, мм
260	205	185
285	220	200
335	245	225
385	285	265
435	310	290
485	350	330
510	360	340

### К дну ящика



**К боковине корпуса**


- LWS**    Внутренняя ширина ящика, мм;
- LWK**    Внутренняя ширина корпуса, мм;
- SKL**    Длина выдвижного ящика, мм;
- NL**      Номинальная длина направляющей, мм;
- MET**    Минимальная глубина корпуса, мм;
- HV**      Регулировка по высоте, мм;
- KV**      Передняя кромка корпуса.
- EL**      Потеря при выдвижении