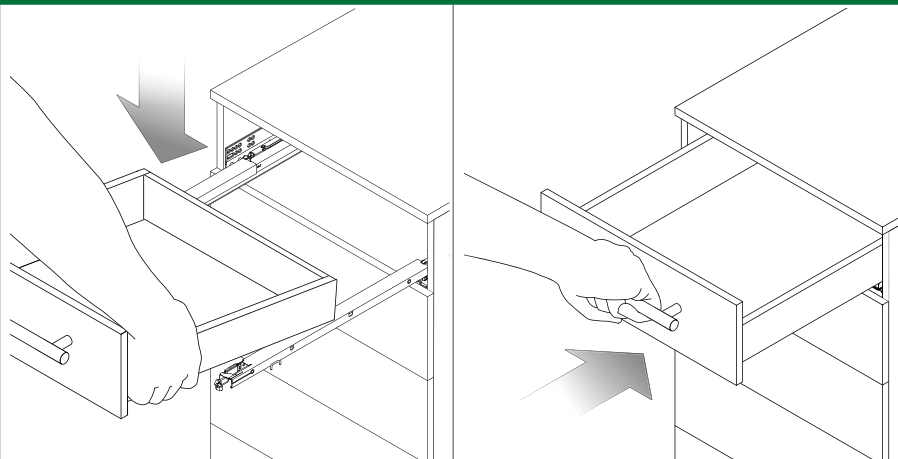


DYNAVOOV

Техническая информация

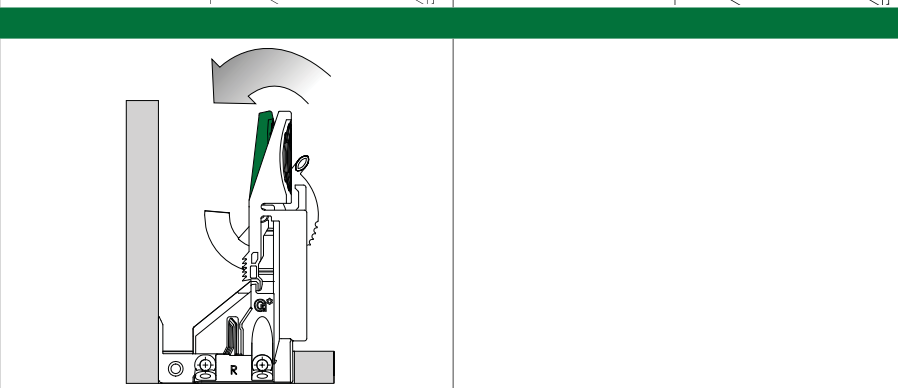
Установка выдвижного ящика на направляющие

Установить выдвижной ящик на выдвинутые направляющие Dynavoov и задвинуть его, пока он не зафиксируется с характерным щелчком.



Снятие выдвижного ящика с направляющих

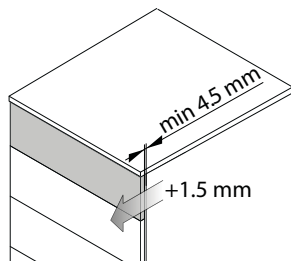
Выдвинуть выдвижной ящик, нажать с двух сторон на рычажки переднего крепежа и снять ящик с направляющих спереди.



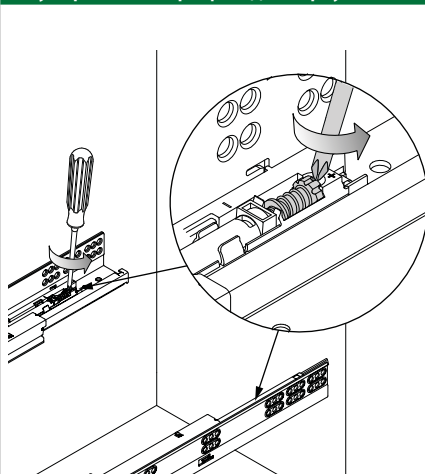
DYNAVOOV TIPMATIC

Регулировка зазора фасада (макс. +1,5 мм)

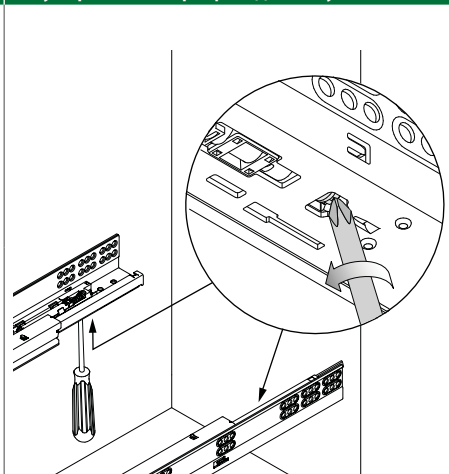
Надежность открывания и закрывания выдвижного ящика зависит от регулировки зазора фасада (заводская регулировка: мин. 4,5 мм). При высоте фасада более 300 мм увеличить зазор фасада до максимальной величины в 6 мм.



Регулировка зазора фасада сверху



Регулировка зазора фасада снизу



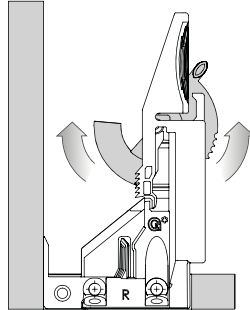
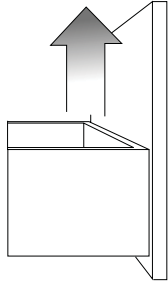
ПРИМЕЧАНИЯ

Закрепление шин корпуса:

Рекомендуемые усилия затяжки являются справочными значениями.

Обеспечить достаточную прочность основания при креплении обязан исполнитель работ.

Регулировка по вертикали (макс. +3.5 мм)



Регулировка глубины (макс. +3,5 мм)

Подходит для Динамоов Soft-close/Self-close.

