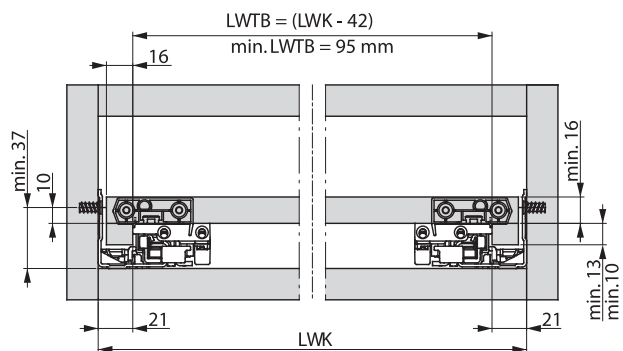
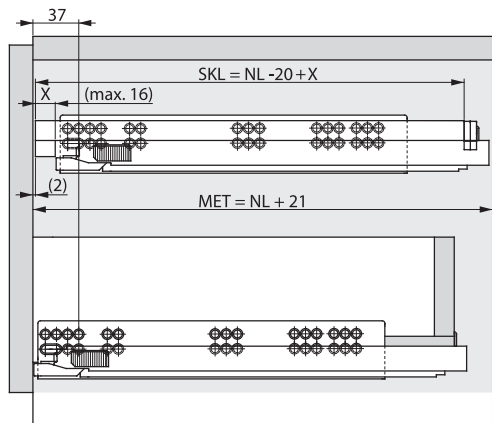


② Инструкции по установке DYNAM00V

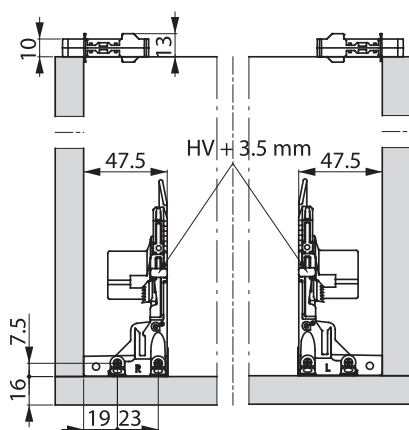
Установочные размеры для фасада



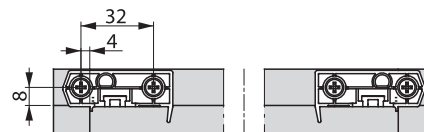
Направляющие для выдвижной полки



Установочные размеры для полки



Установочные размеры держателя выдвижной полки



HV	Регулировка по высоте
LWK	Внутренняя ширина корпуса
LWTB	Внутренняя ширина дна полки
MET	Миним. установочная глубина
NL	Номинальная длина
SKL	Длина выдвижного ящика