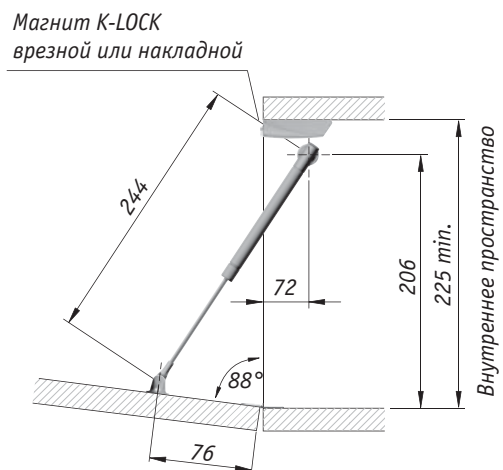


## К12 лифт для автоматического открывания фасада вниз, длина 244 мм

Стандартная схема установки при использовании накладных фасадов с петлями для откидных элементов и магнитами K-LOCK

Использование креплений D15



Использование креплений под саморез

