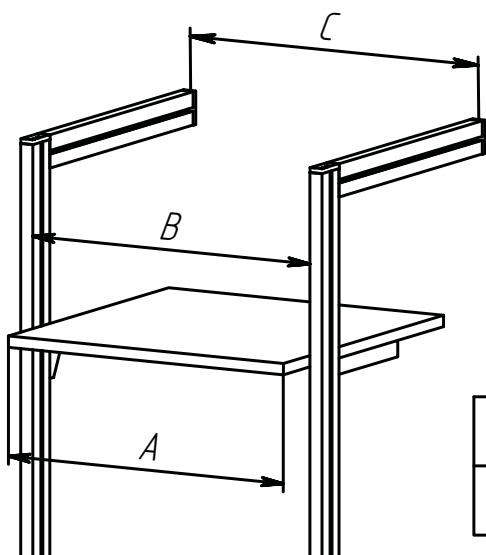


Расчет межцентрового расстояния для крепления несущих профилей и расчет ширины полок для системы KALI



$$C = B + 22$$

$$A = B - X \quad (\text{полки возможно располагать на одном уровне})$$

*A – ширина полки или короба
B – ширина проема
C – межцентровое расстояние
отверстий крепления к стене
и потолку.*

	KL220	KL240	KL450
X мм.	4	8	3