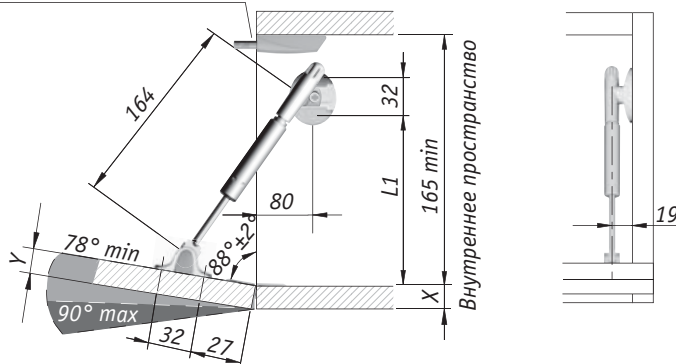


KRABY лифт для автоматического открывания фасада вниз, длина 164 мм

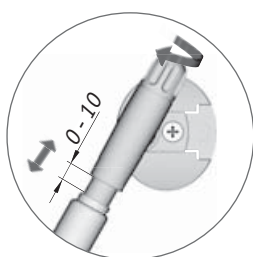
Стандартная схема установки при использовании накладных фасадов с петлями KIMANA и со средними толкателями K-PUSH TECH с магнитом

Толкатель K-PUSH TECH средний с магнитом врезной или накладной



ОЧЕНЬ ВАЖНО!

При использовании петель KIMANA, необходимо использовать не менее двух лифтов для дверей любой ширины.

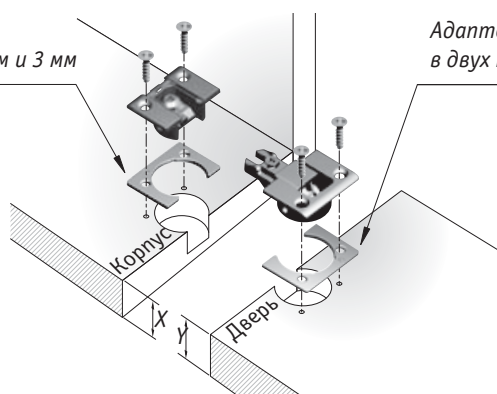


Регулировка угла открывания:

Газовые лифты KRABY позволяют регулировать угол открывания фасада с помощью вращающейся головки. Используя лифты KRABY вместе с петлями KIMANA, настоятельно рекомендуется проводить регулировку угла открывания фасада не более 90°. Большой угол открывания фасада негативно сказывается на состоянии петель.

Адаптеры доступны в двух толщинах: 1,5 мм и 3 мм

Адаптеры доступны в двух толщинах: 1,5 мм и 3 мм



X +	Y +	L1
16 + 3	16 + 1,5	115,5
16 + 3	19	118
18 + 1,5	19	116,5
19	16 + 1,5	112,5
19	19	115
20	20	115

