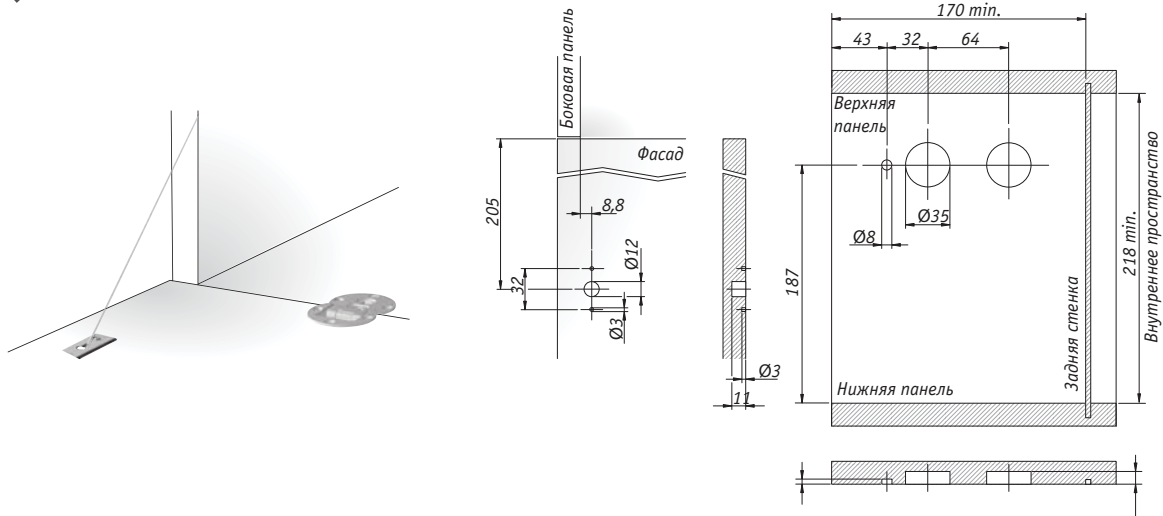
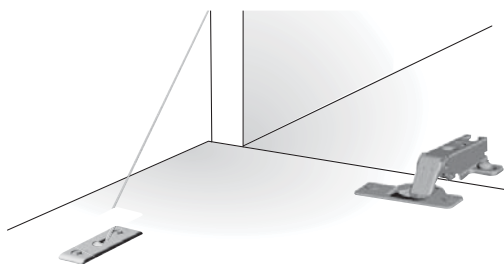


Установка и присадка с петлей для откидных элементов

Установка и присадка подъемника Link с петлей Kimana

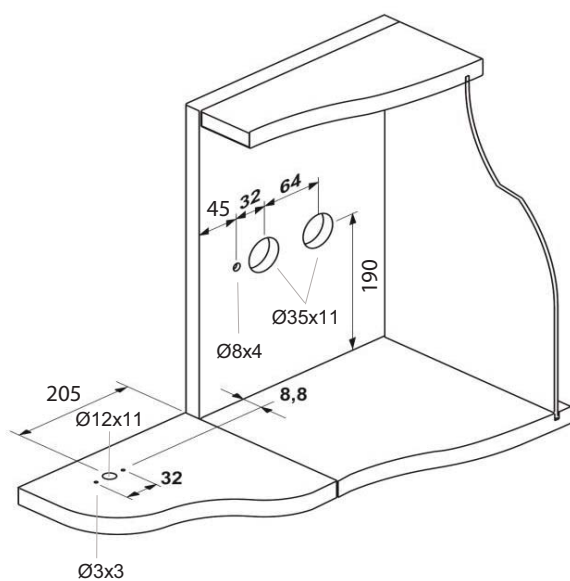
есть адаптеры различной толщины
 есть адаптеры различной толщины

X+	Y+	L1	L2
16+4	16+2	43	190
16+4	19	44	190
18+2	18	44	189
18+2	19	44	189
19	16+2	42	187
19	19	43	187
20	20	43	187

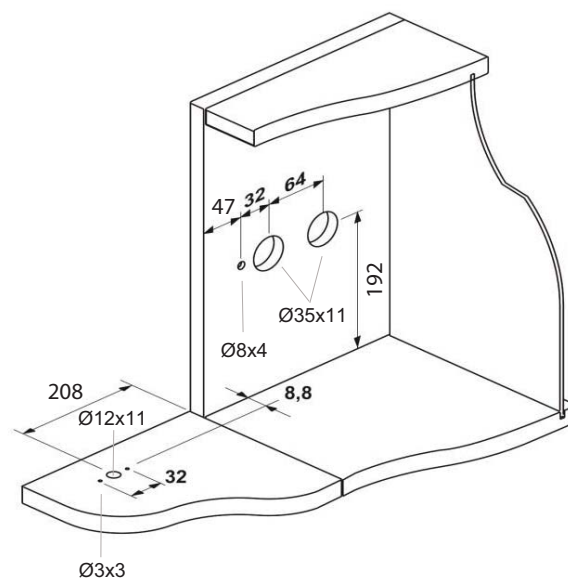
Установка и присадка подъемника Link с четырехшарнирной петлей



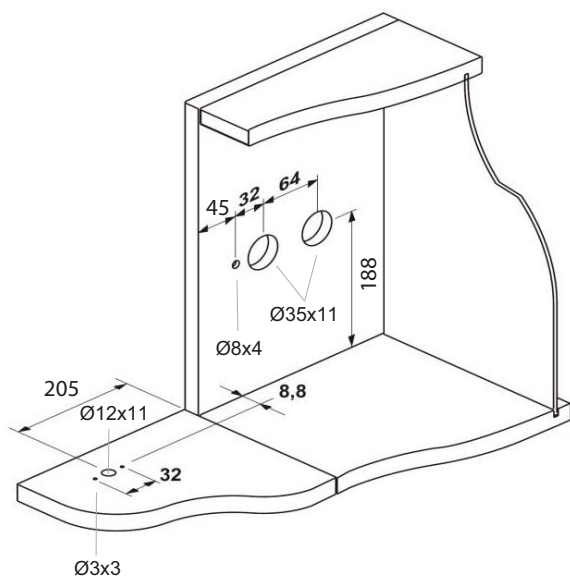
Присадочные размеры для петли Slide-on, FGV



Присадочные размеры для петли Tiomos, Grass



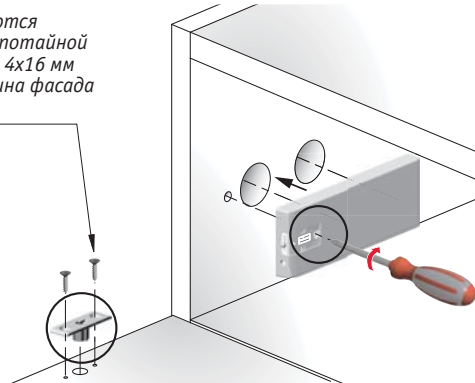
Присадочные размеры для петли Mini QS, FGV



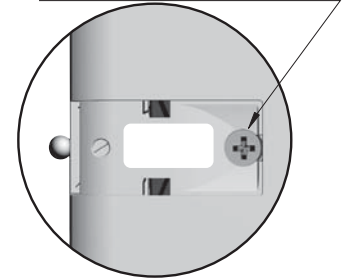
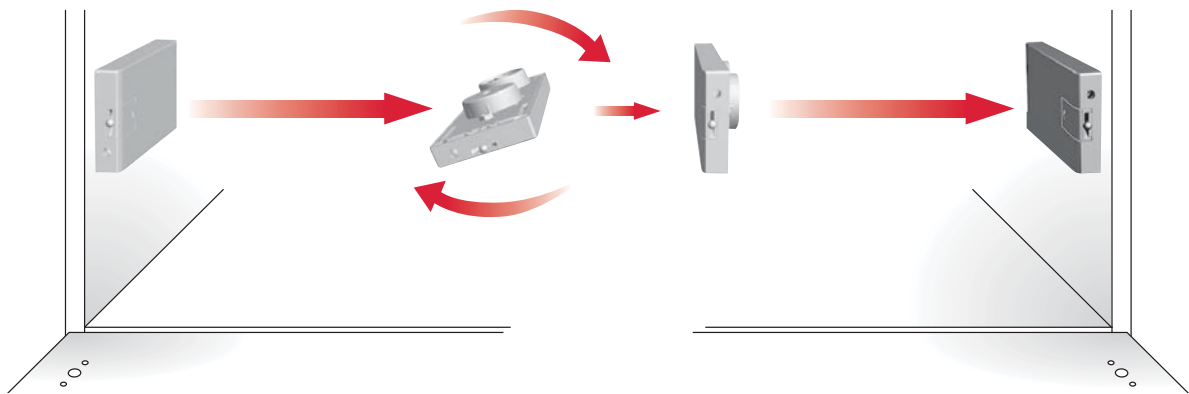
Установка механизма Link


Крепление к фасаду устанавливается фигурной частью вниз

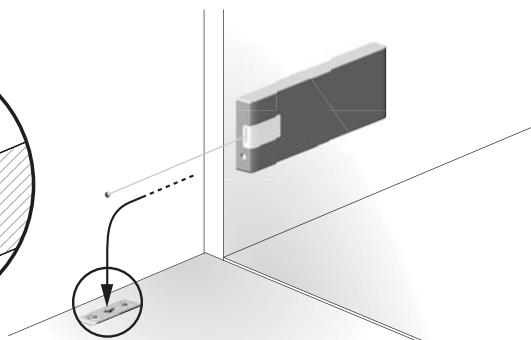
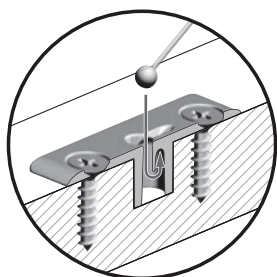
Рекомендуются саморезы с потайной головкой Ø 4x16 мм мин. толщина фасада 18 мм



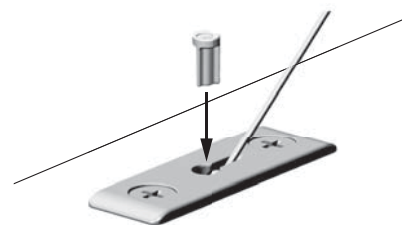
Предустановленный саморез Ø 3,5x16 мм – PZ2


Запрессовка механизма

Вставка заглушки


Металлический трос вставляется в крепление к фасаду



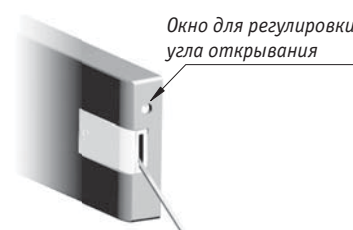
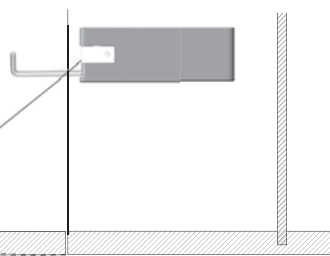
Блокируется пластиковой заглушкой



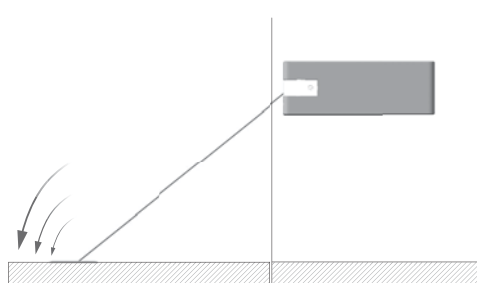
Регулировка угла открывания

Шестигранный ключ 3 мм

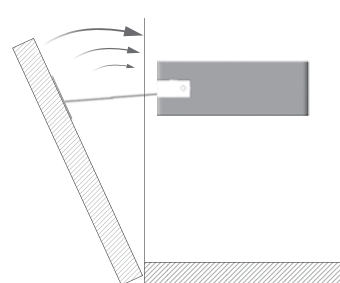
+2°



Плавное открывание



Плавное закрывание



Снятие механизма LINK

1



Поверните шестигранный ключ 3 мм до предела

2



Зафиксируйте настройки

3

