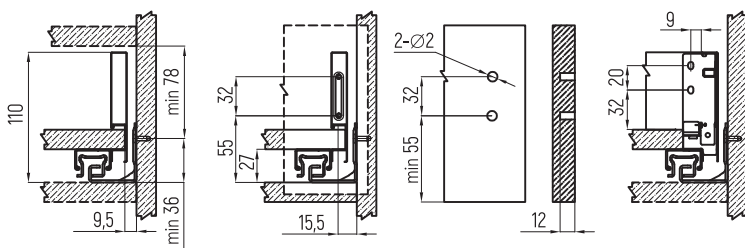


СИСТЕМА LS BOX

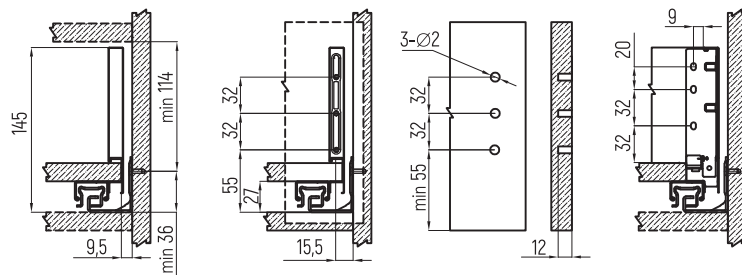
ТОНКИЕ ДВУСТЕННЫЕ МЕТАЛЛИЧЕСКИЕ БОКОВИНЫ



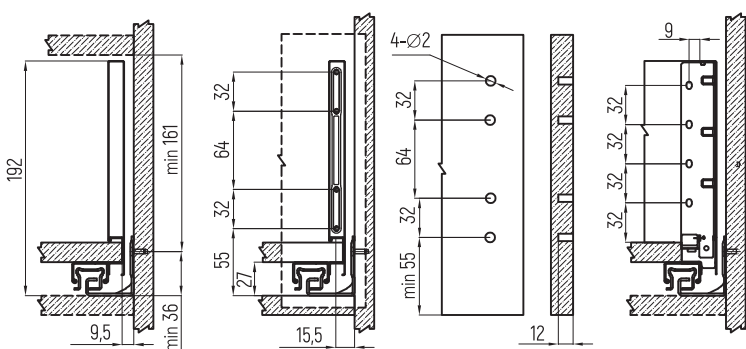
Установочные и присадочные размеры ящика LS BOX h88 стандартного ящика (мм)



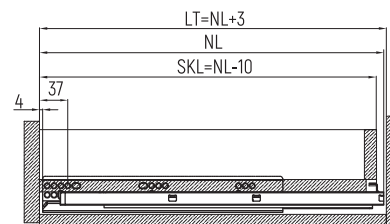
Установочные и присадочные размеры ящика LS BOX h120 стандартного ящика (мм)



Установочные и присадочные размеры ящика LS BOX h173 ящика с высокой боковиной (мм)



Минимальная глубина корпуса



Дно и задняя стенка из плиты толщиной 16 мм

LW

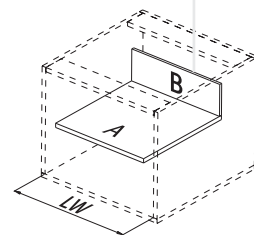
Внутренняя ширина корпуса

A
Ширина дна = $LW - 18 \pm 0.5$ мм
Длина дна = $NL - 20$ мм

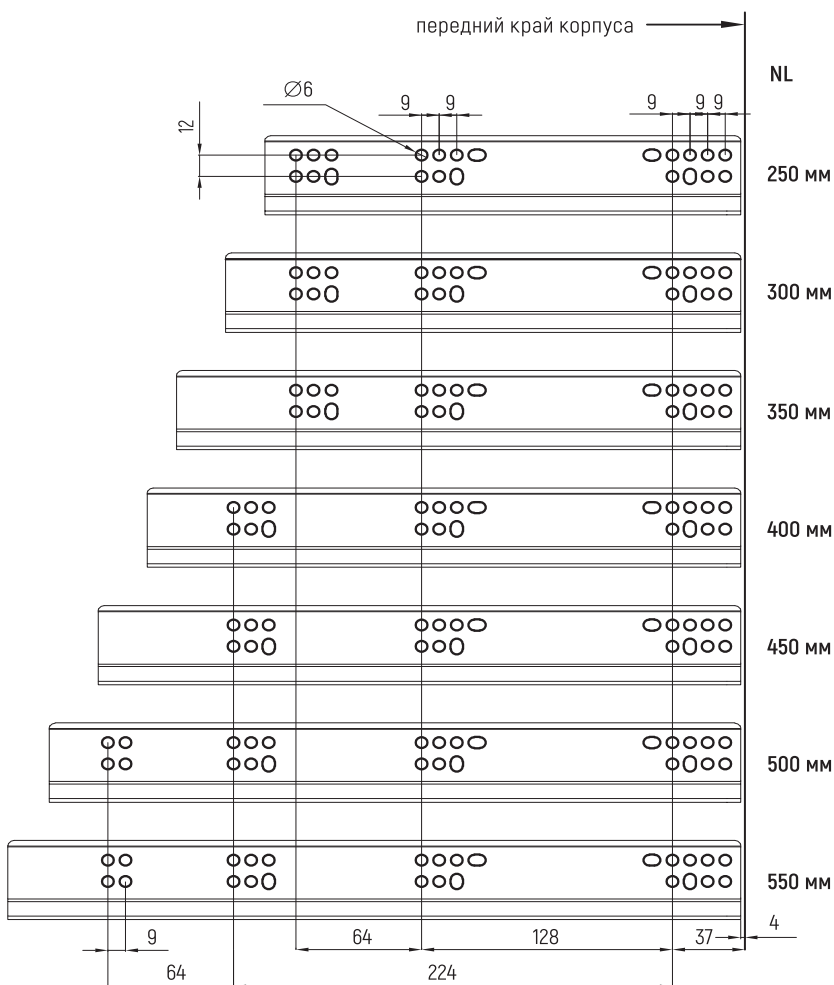
B

Высота задней стенки
LS BOX h88 ящик стандартный = 64 мм
LS BOX h120 ящик средний = 101 мм
LS BOX h173 ящик с высокой боковиной = 148 мм

Ширина задней стенки = $LW - 42 \pm 0.5$ мм

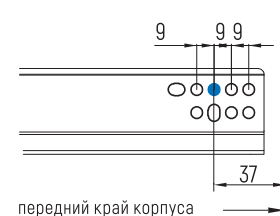


Установочные размеры для направляющих

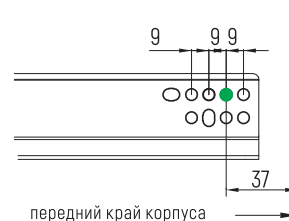


Установочные размеры для направляющих внутреннего ящика

Для фасадов толщиной до 8 мм



Для фасадов толщиной до 16 мм



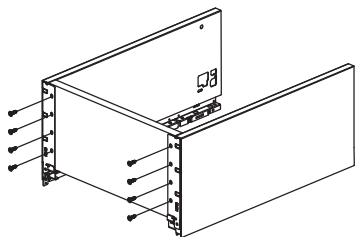
СИСТЕМА LS BOX

ТОНКИЕ ДВУСТЕННЫЕ МЕТАЛЛИЧЕСКИЕ БОКОВИНЫ

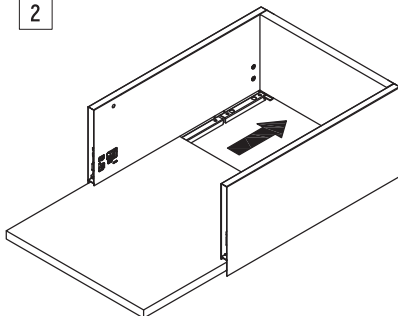


Сборка ящика

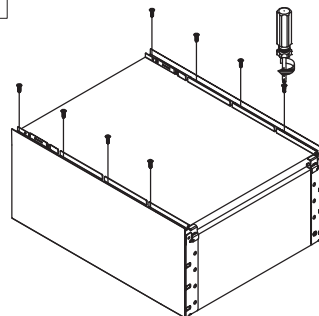
1



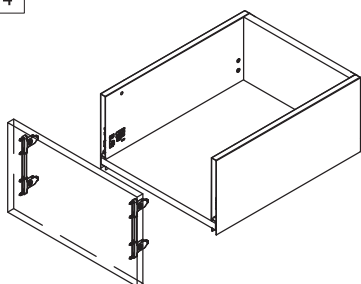
2



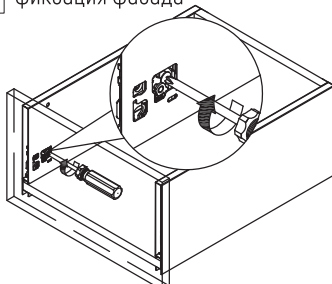
3



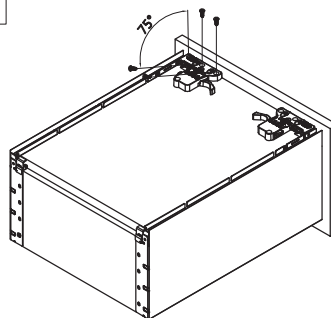
4



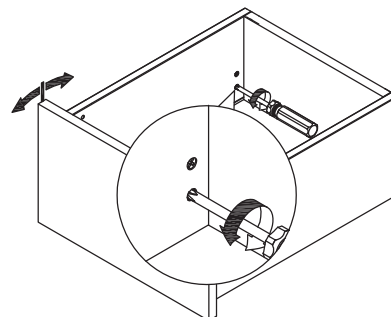
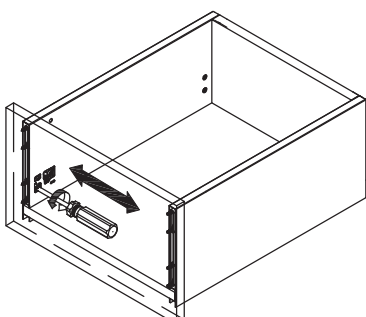
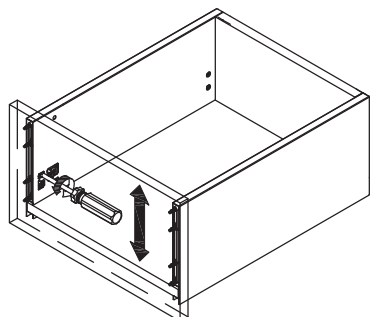
5 фиксация фасада



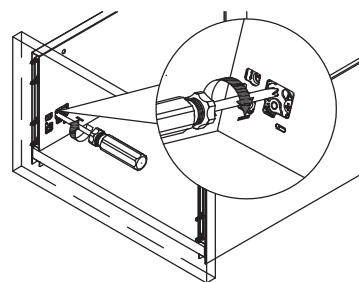
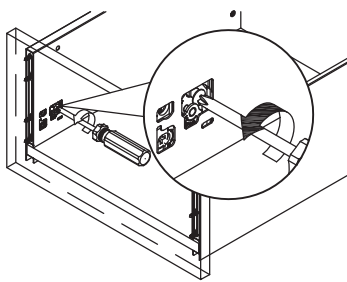
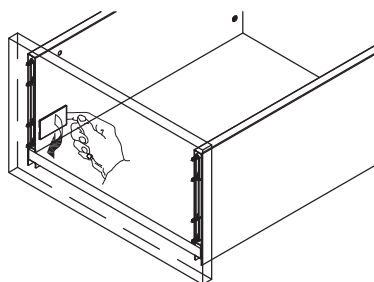
6



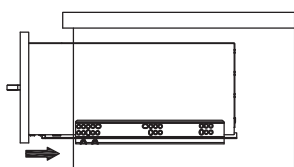
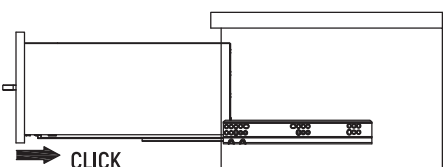
Регулировки



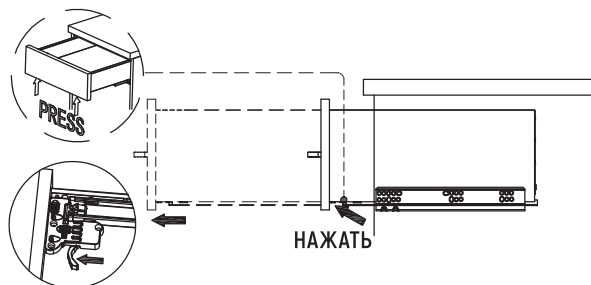
Снятие фасада



Установка ящика



Снятие ящика



НАЖАТЬ