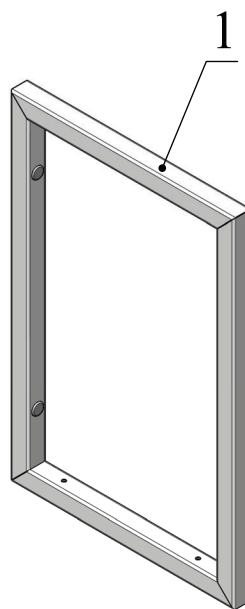
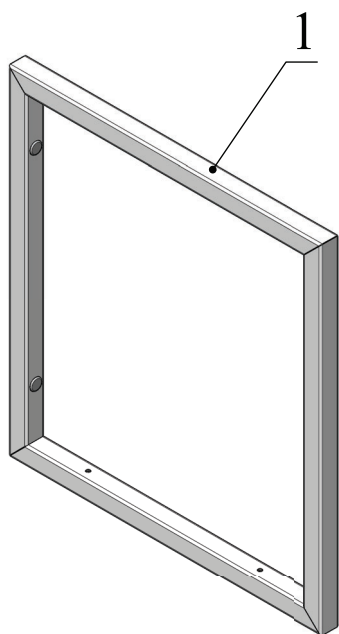
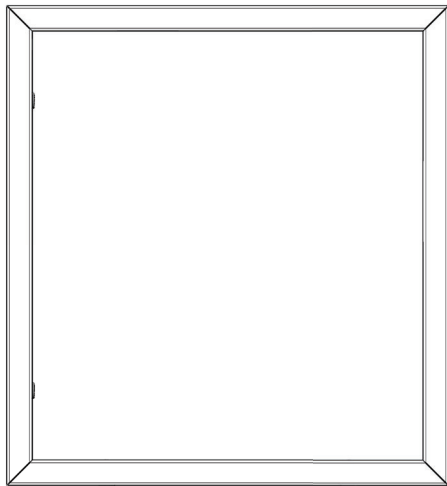


MF.02.380x250.
MF.02.380x350.
Металлокаркас-
рамка для полок



1. Рамка
2. Заглушка тех. отверстий d10
3. Труба (Проставка)

Поз. 1 - 1 шт



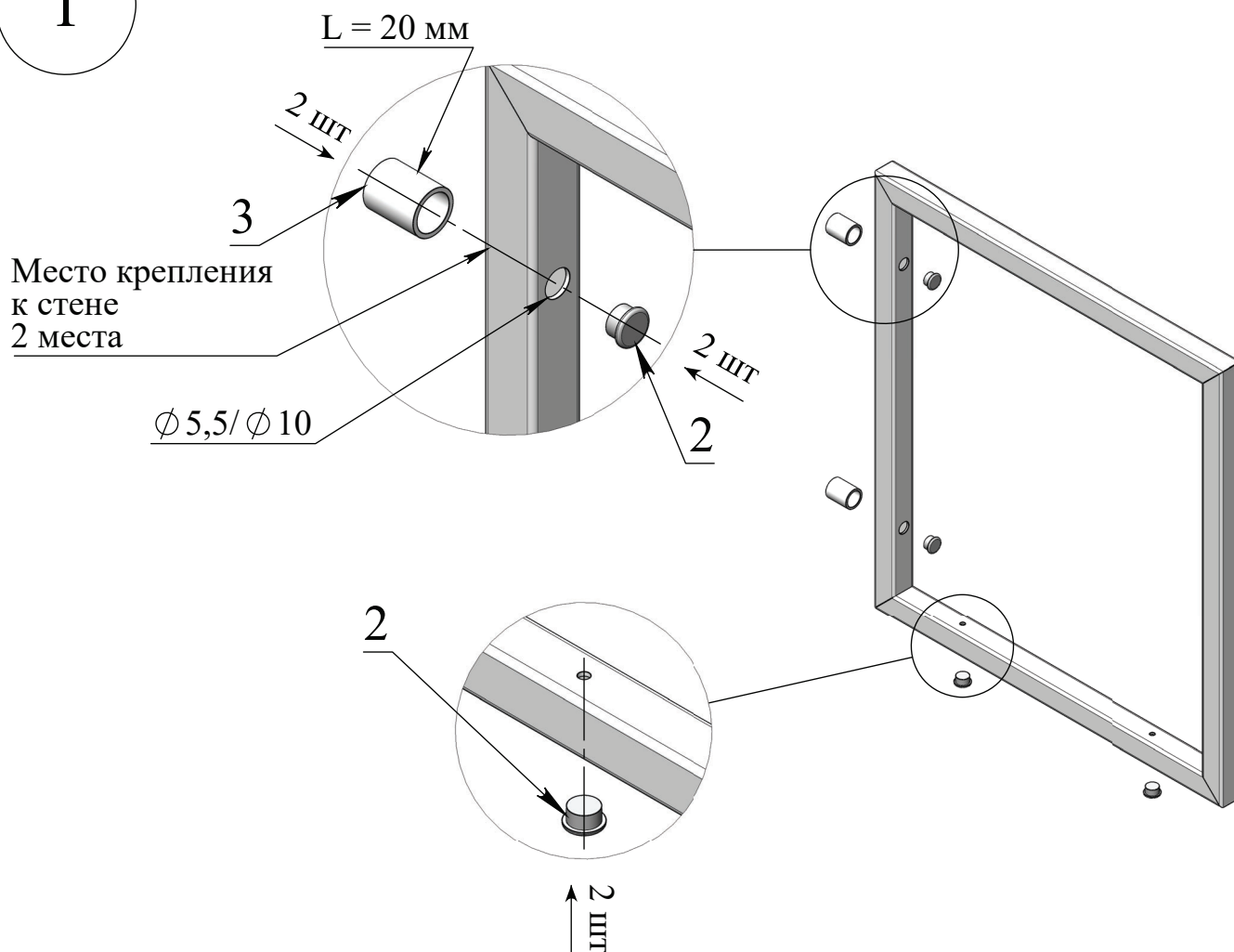
Поз. 2 - 4 шт



Поз. 3 - 2 шт



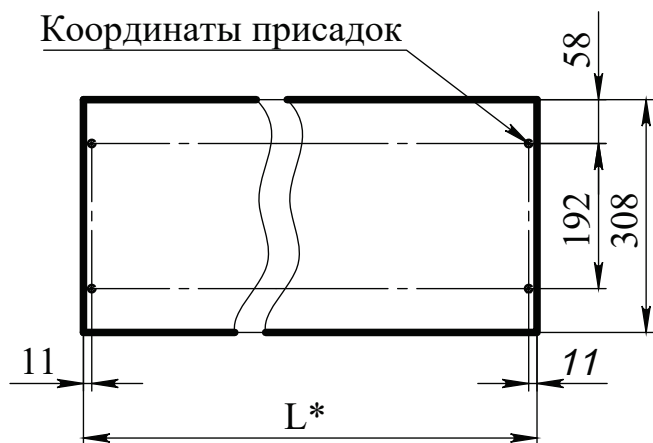
1



2

Распил ЛДСП

Рамка 380x350



Рамка 380x250

