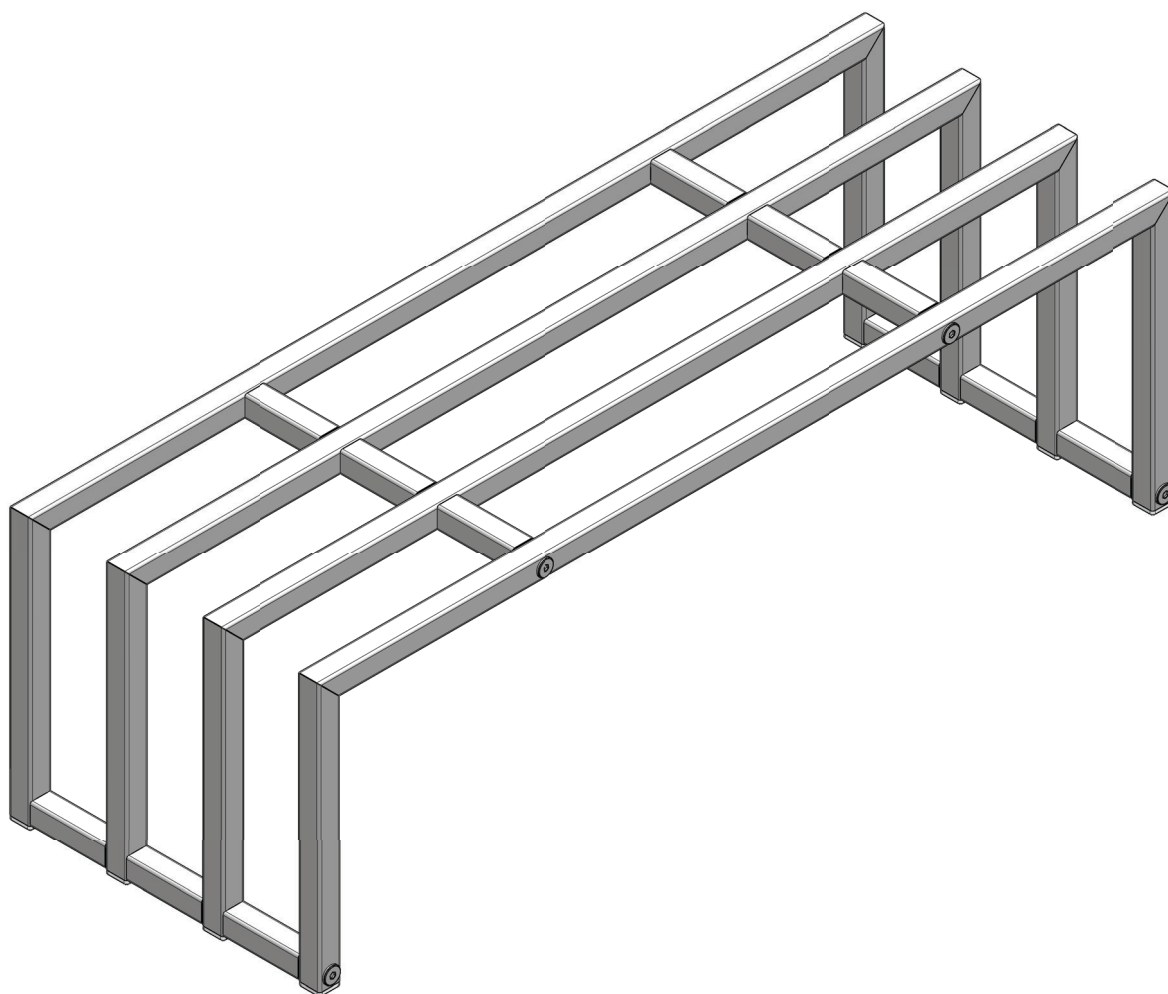


**MF.04.800x290x250.**  
**Металлокаркас-**  
**обувница**



- |                       |                                      |
|-----------------------|--------------------------------------|
| 1. Рама передняя      | 5. Шпилька М6х280                    |
| 2. Рама промежуточная | 6. Гайка Эриксона М6 (S4)            |
| 3. Рама задняя        | 7. Заглушка для квадрат. трубы 20х20 |
| 4. Перемычка          | 8. Ключ шестигранный S4              |

Поз. 1 - 1 шт



Поз. 2 - 2 шт



Поз. 3 - 1 шт



Поз. 4 - 12 шт



Поз. 5 - 4 шт



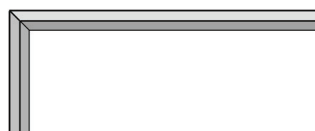
Поз. 6 - 4 шт



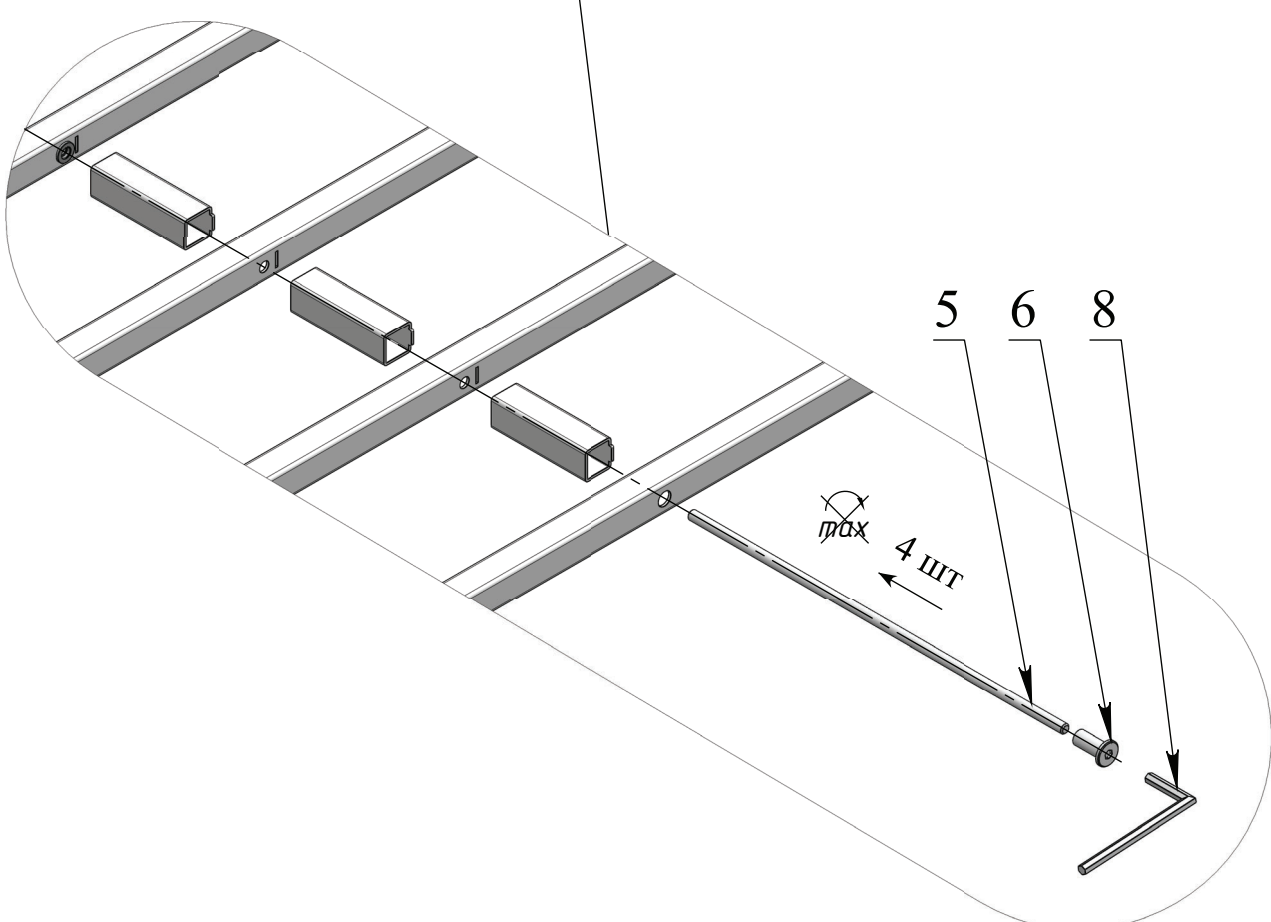
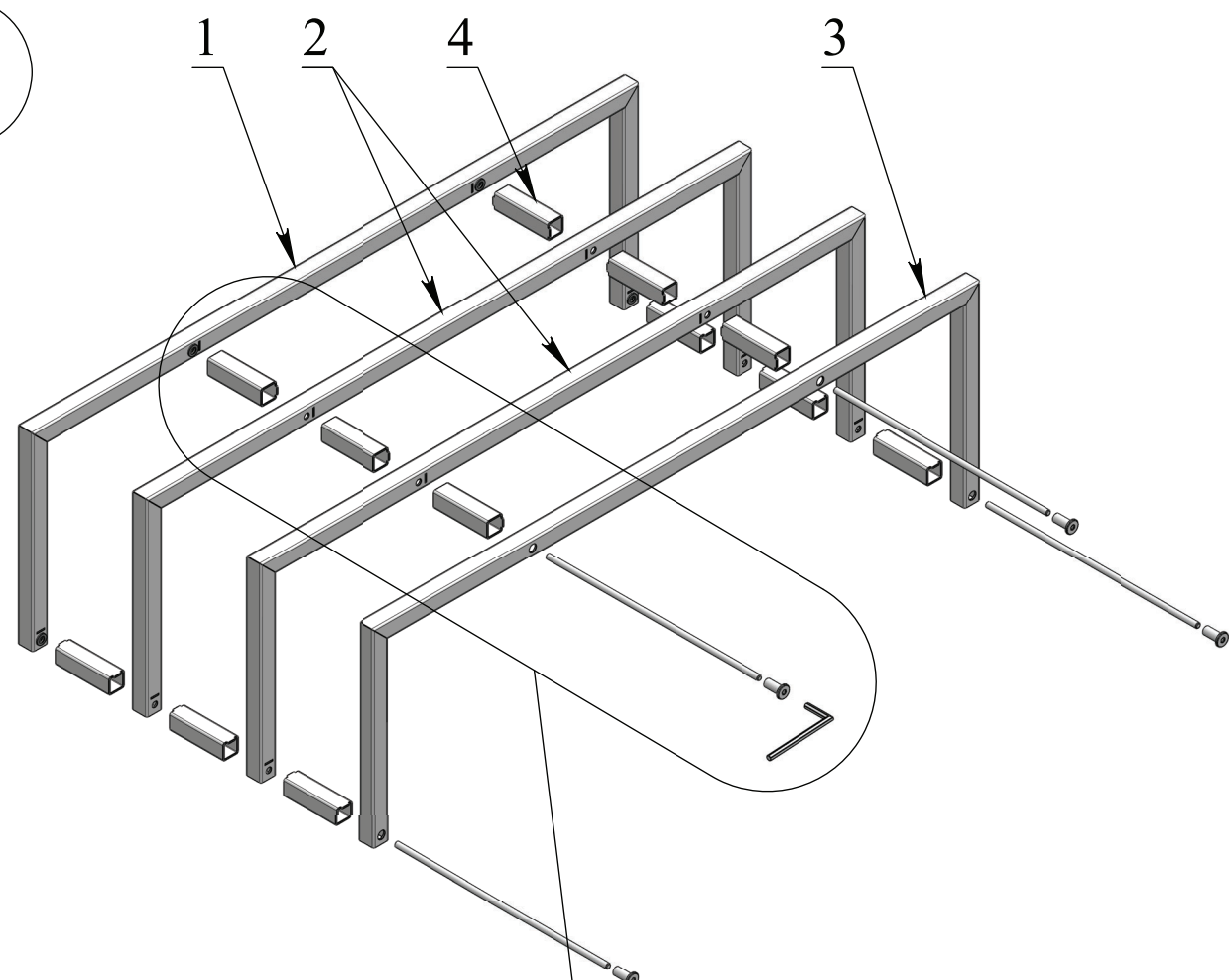
Поз. 7 - 8 шт



Поз. 8 - 1 шт



1



2

