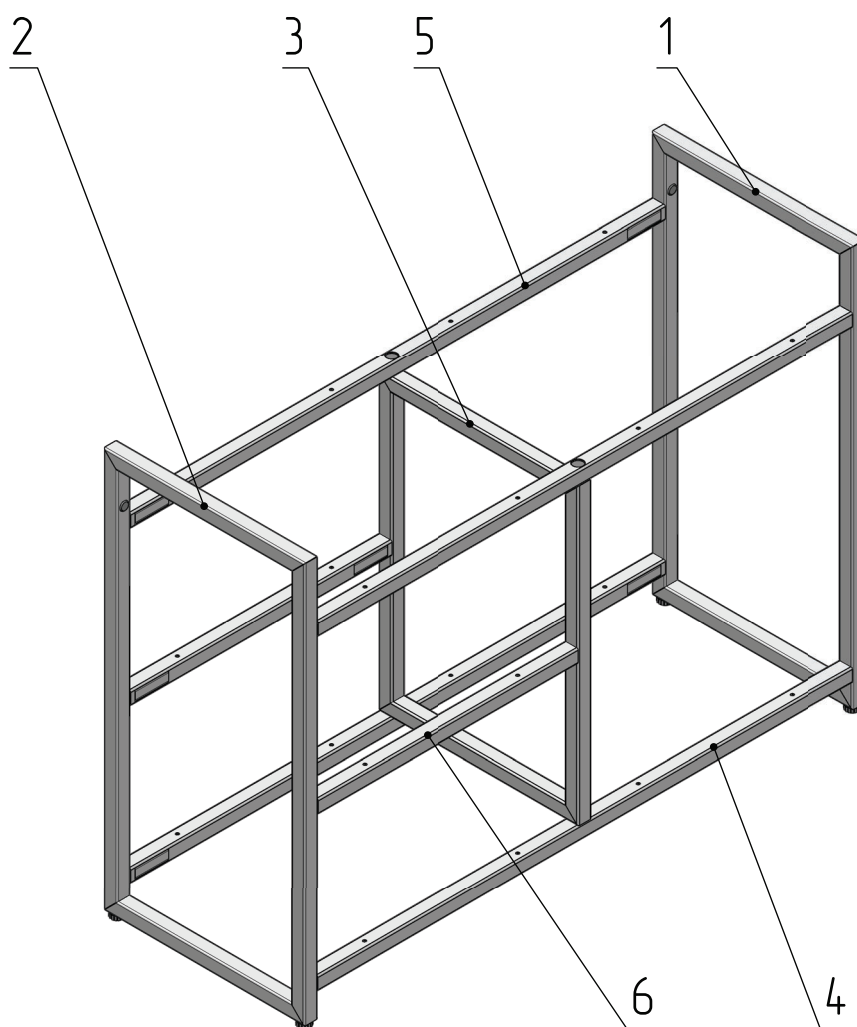


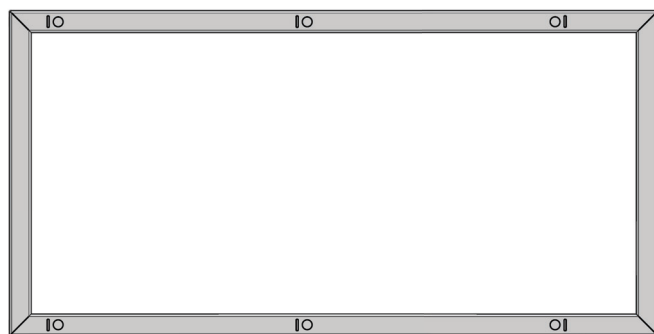
MF.06.609x840x300.
Металлокаркас-обувница



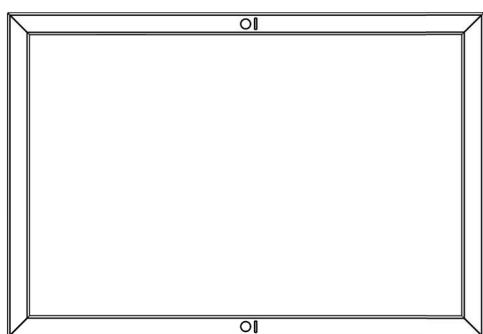
Поз. 1 - 1 шт



Поз. 2 - 1 шт



Поз. 3 - 1 шт



Поз. 4 - 2 шт



Поз. 5 - 2 шт



Поз. 6 - 2 шт



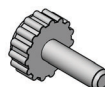
Поз. 7 - 16 шт



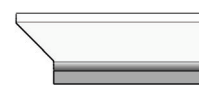
Поз. 8 - 16 шт



Поз. 9 - 4 шт



Поз. 10 - 4 шт



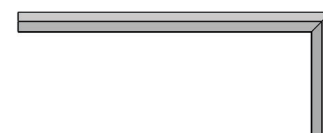
Поз. 11 - 2 шт



Поз. 12 - 2 шт



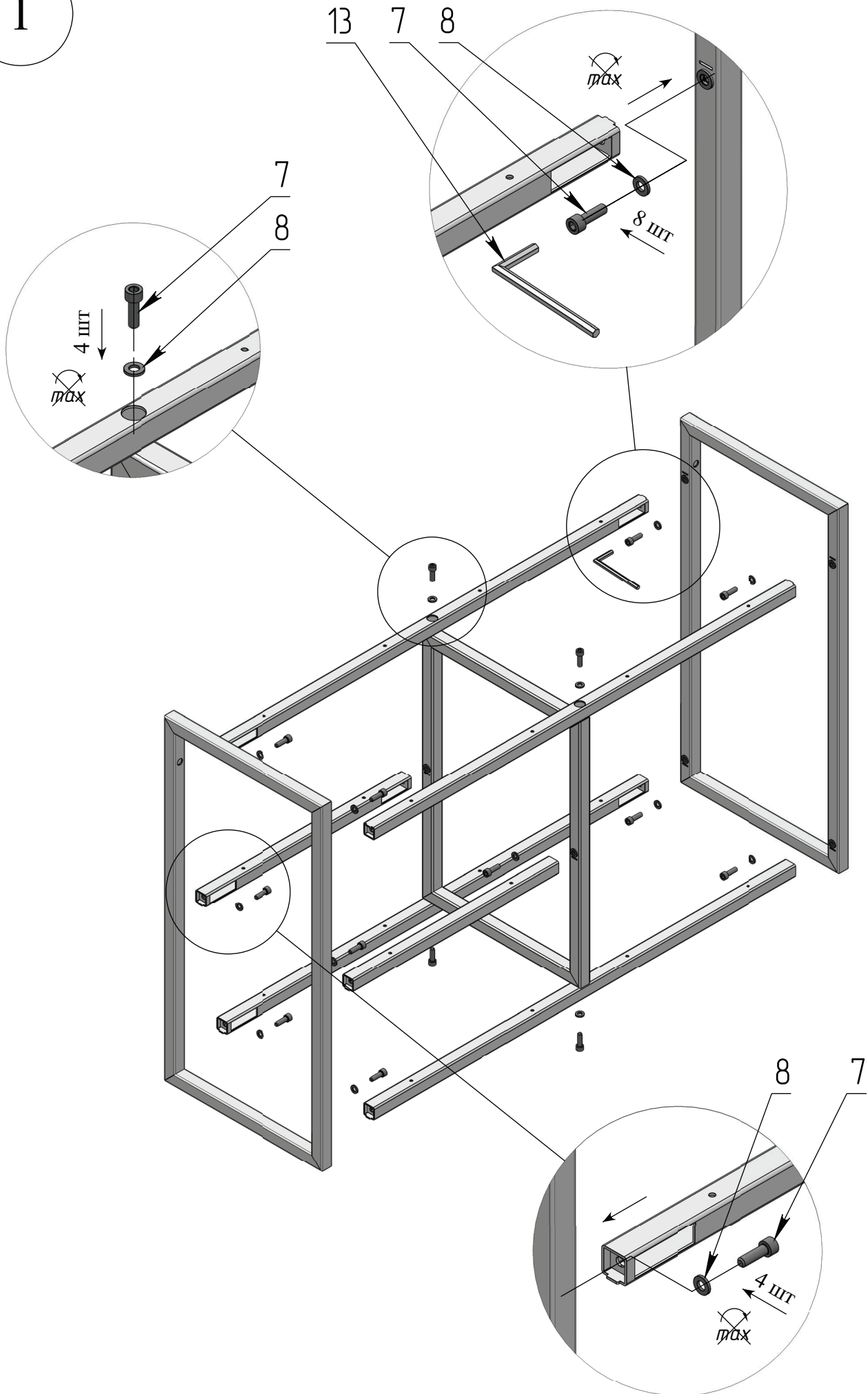
Поз. 13 - 1 шт

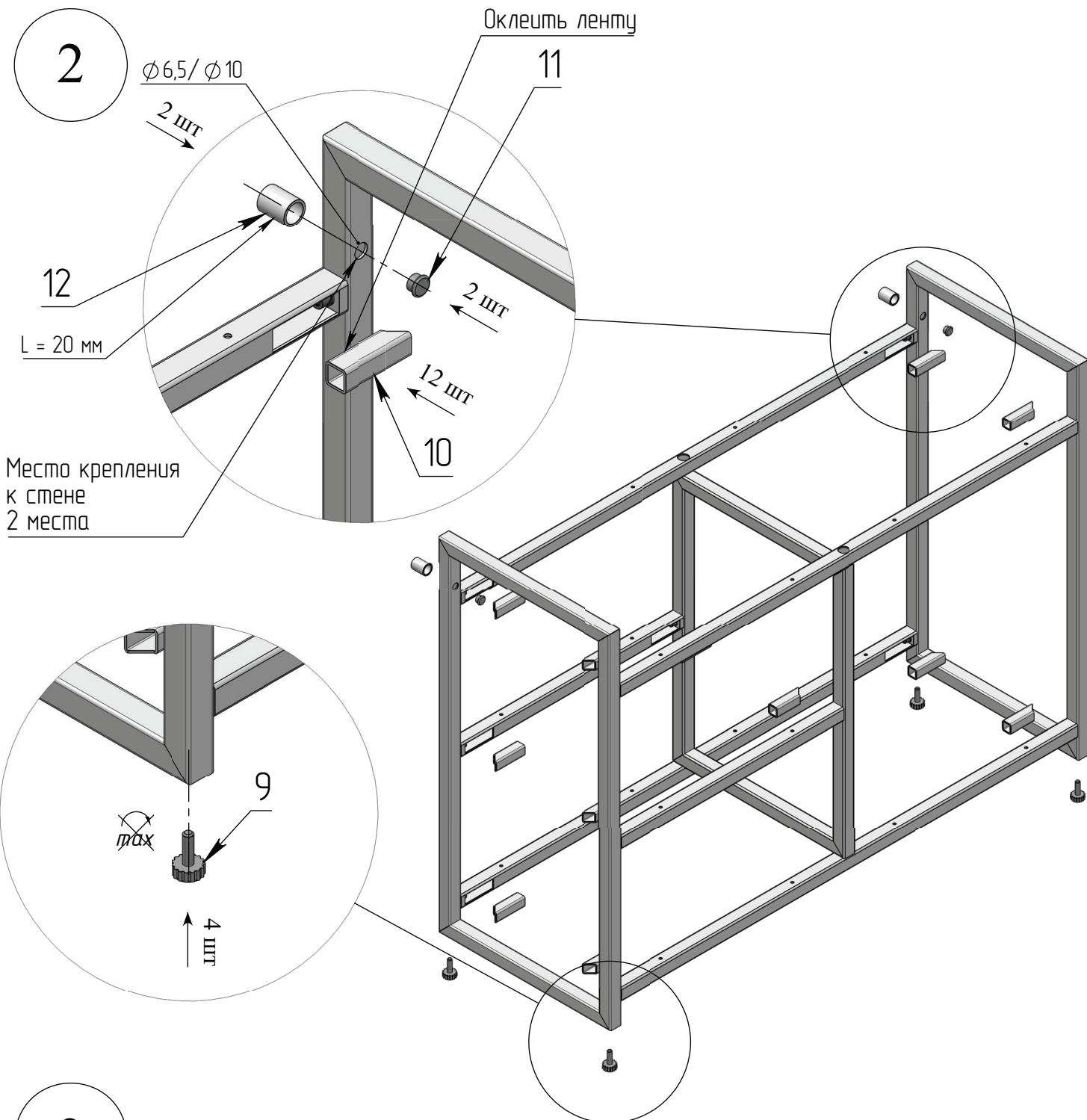


1. Рама правая
2. Рама левая
3. Рама промежуточная
4. Траверса нижняя
5. Траверса верхняя
6. Траверса промежуточная
7. Винт М6х20 DIN 912

8. Шайба М6 DIN 125
9. Опора регулируемая М6
10. Заглушка СТОБ15.99.00.01
11. Заглушка тех. отверстий d10
12. Труба (Проставка)
13. Ключ шестигранный S5 (с шаром)

1





Распил ЛДСП

1 шт

3 шт

Координаты присадок



Координаты присадок

