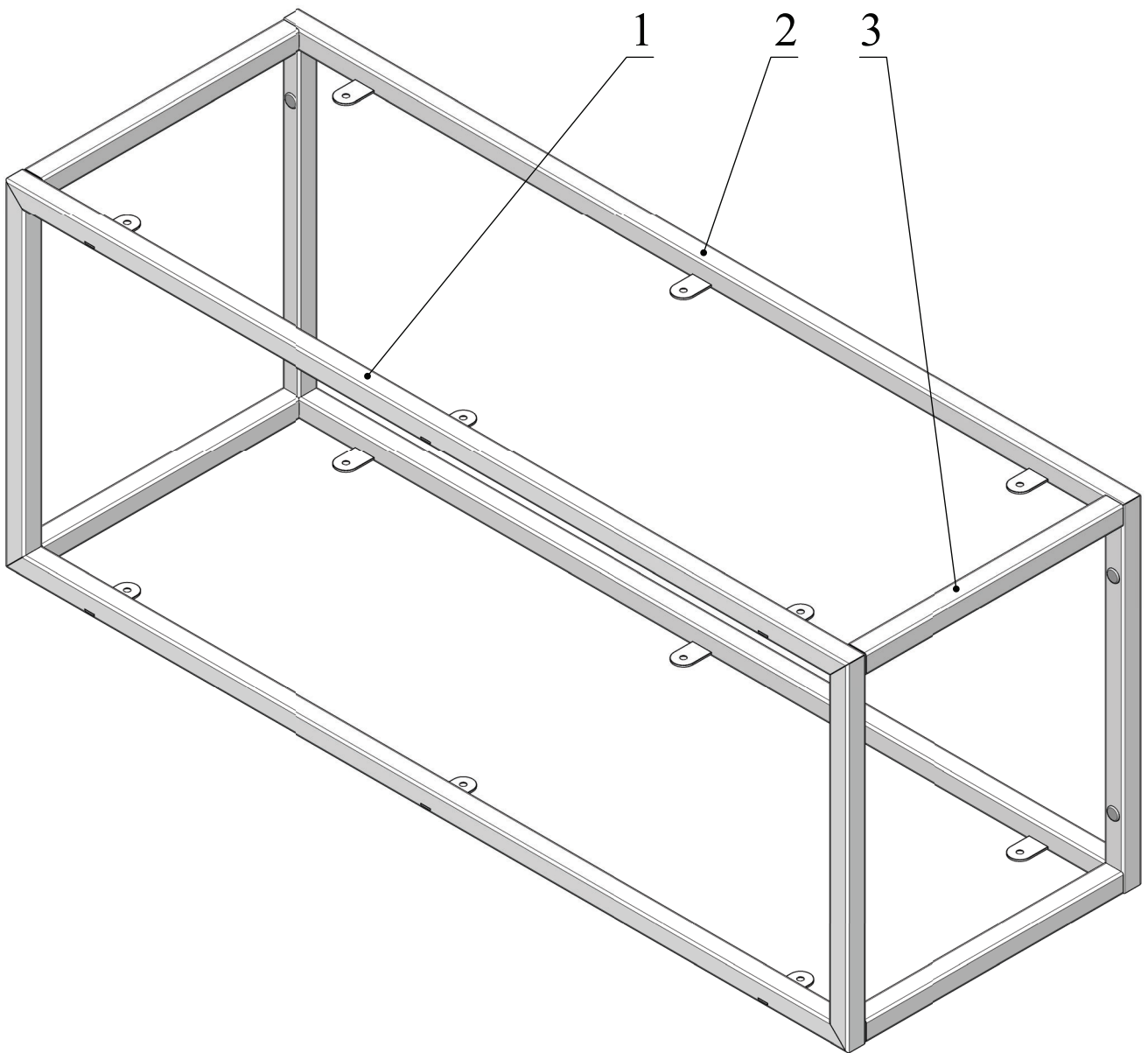


MF.08.360x900x315.
Металлокаркас- полки



Поз. 1 - 1 шт



Поз. 2 - 1 шт



Поз. 3 - 4 шт



Поз. 4 - 4 шт



Поз. 5 - 4 шт



Поз. 6 - 4 шт



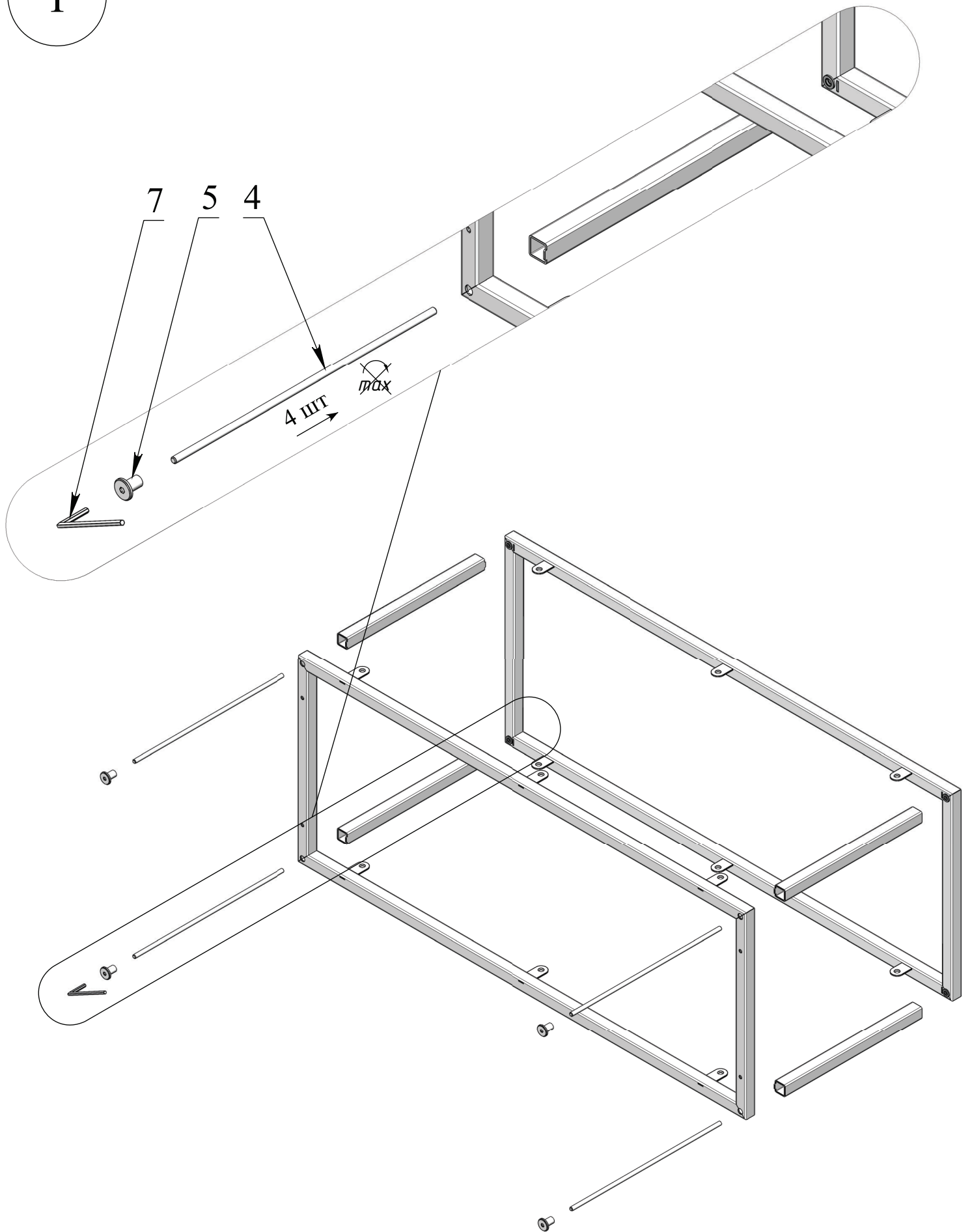
Поз. 7 - 1 шт



1. Рама передняя
2. Рама задняя
3. Траверса
4. Шпилька резьбовая М6х305

5. Гайка Эриксона М6
6. Заглушка тех. отверстий d10
7. Ключ шестигранный S5

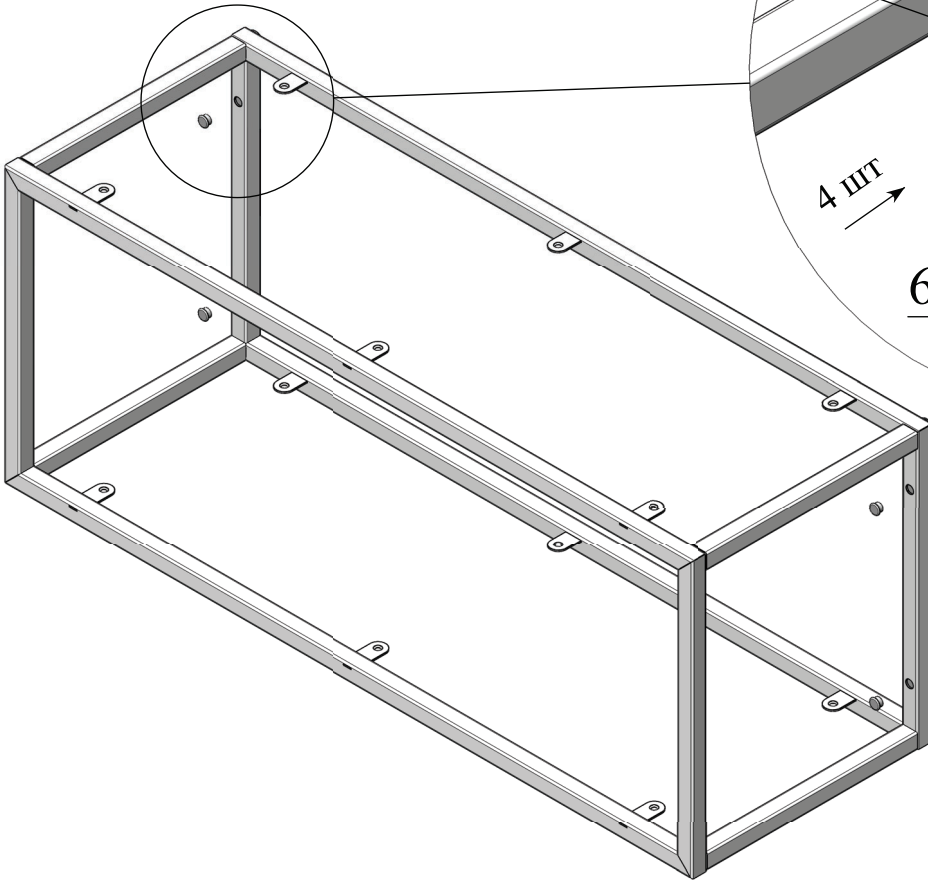
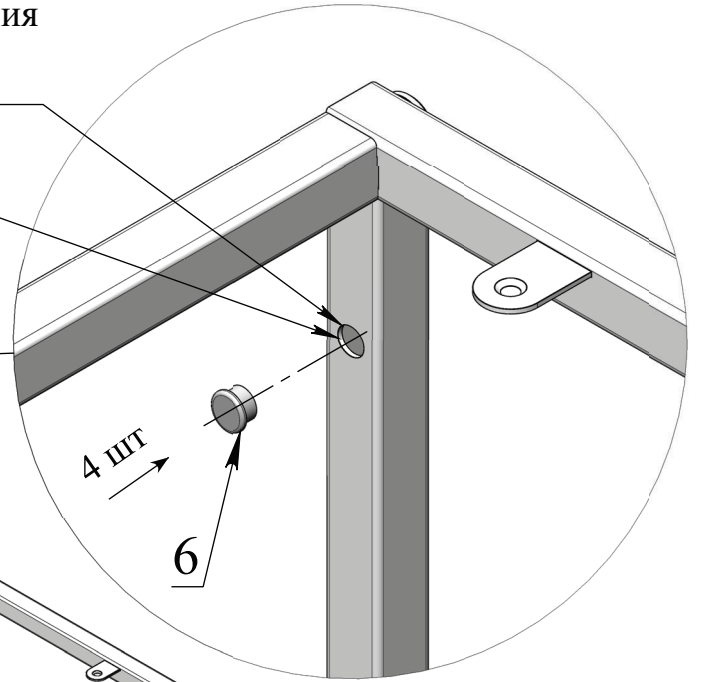
1



2

Место крепления
к стене
4 места

$\phi 5,5 / \phi 10$



3

Распил ЛДСП
2 ШТ

Координаты присадок

