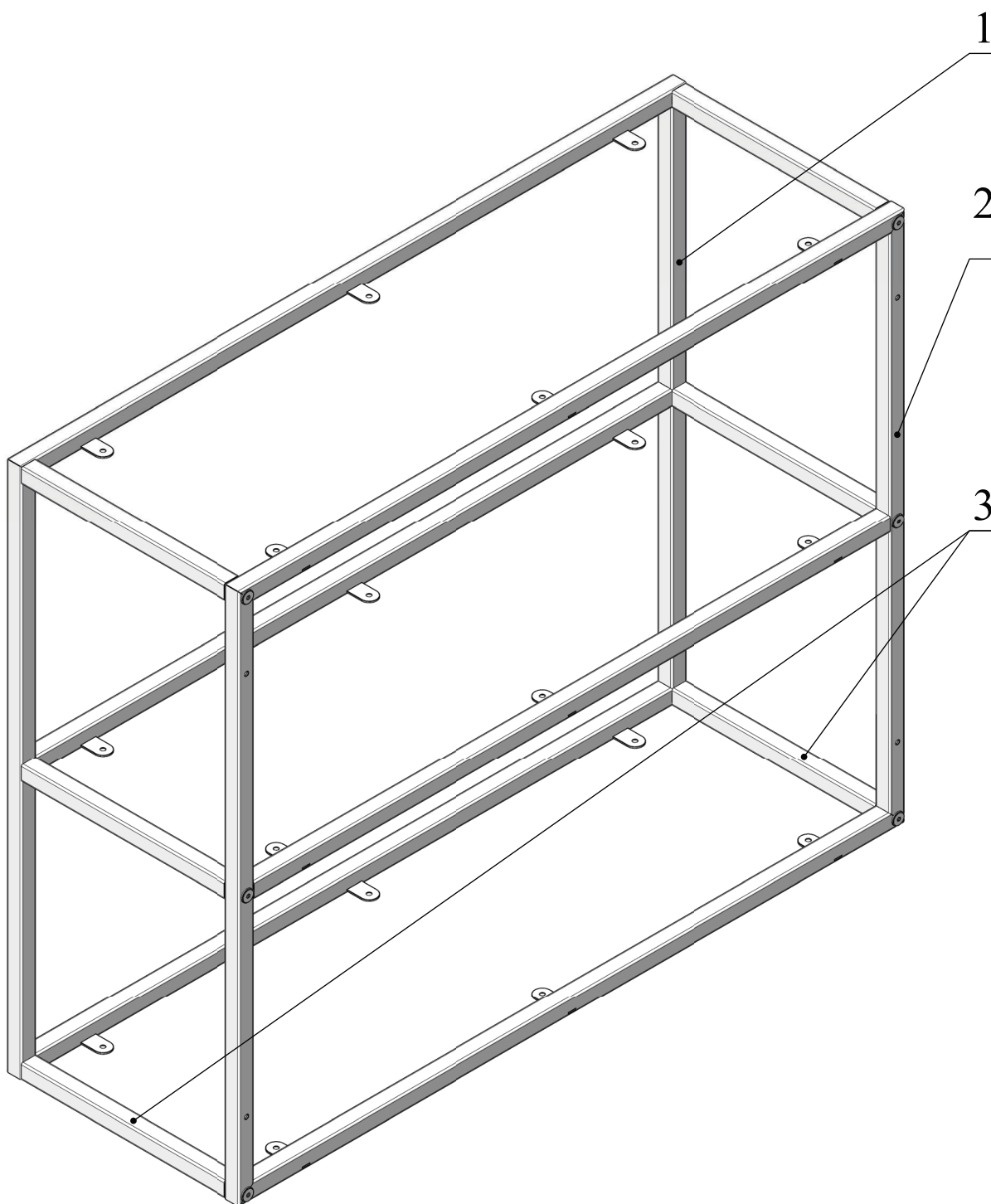
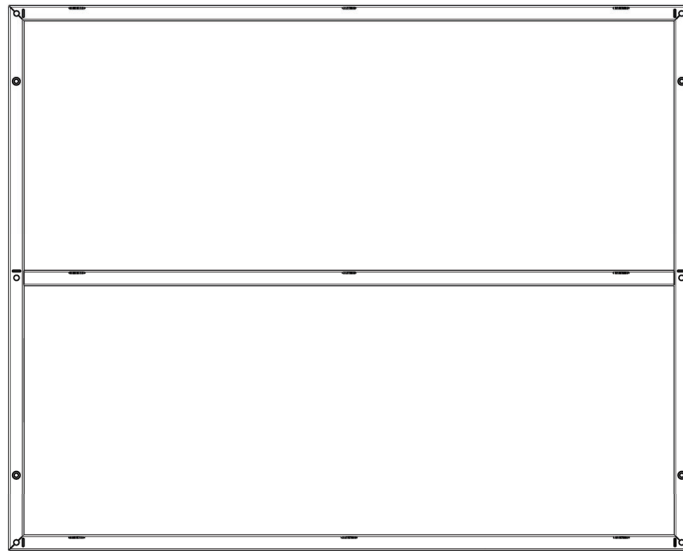


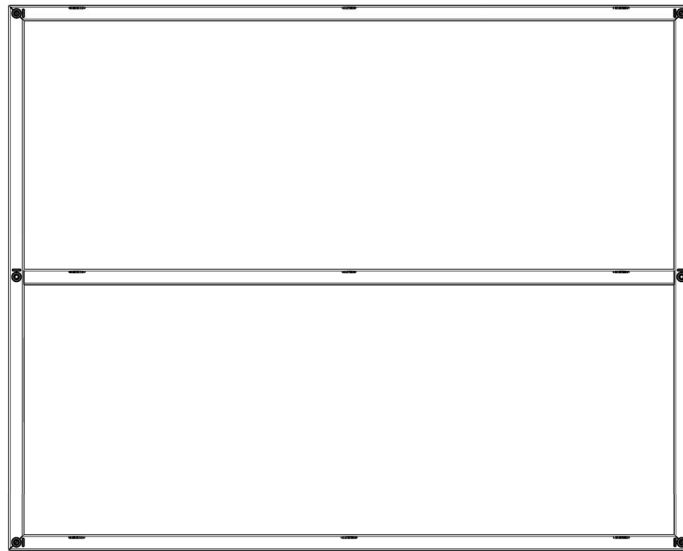
**MF.08.720x900x315.**  
**Металлокаркас-полки**



Поз. 1 - 1 шт



Поз. 2 - 1 шт



Поз. 3 - 6 шт



Поз. 4 - 6 шт



Поз. 5 - 6 шт



Поз. 6 - 4 шт

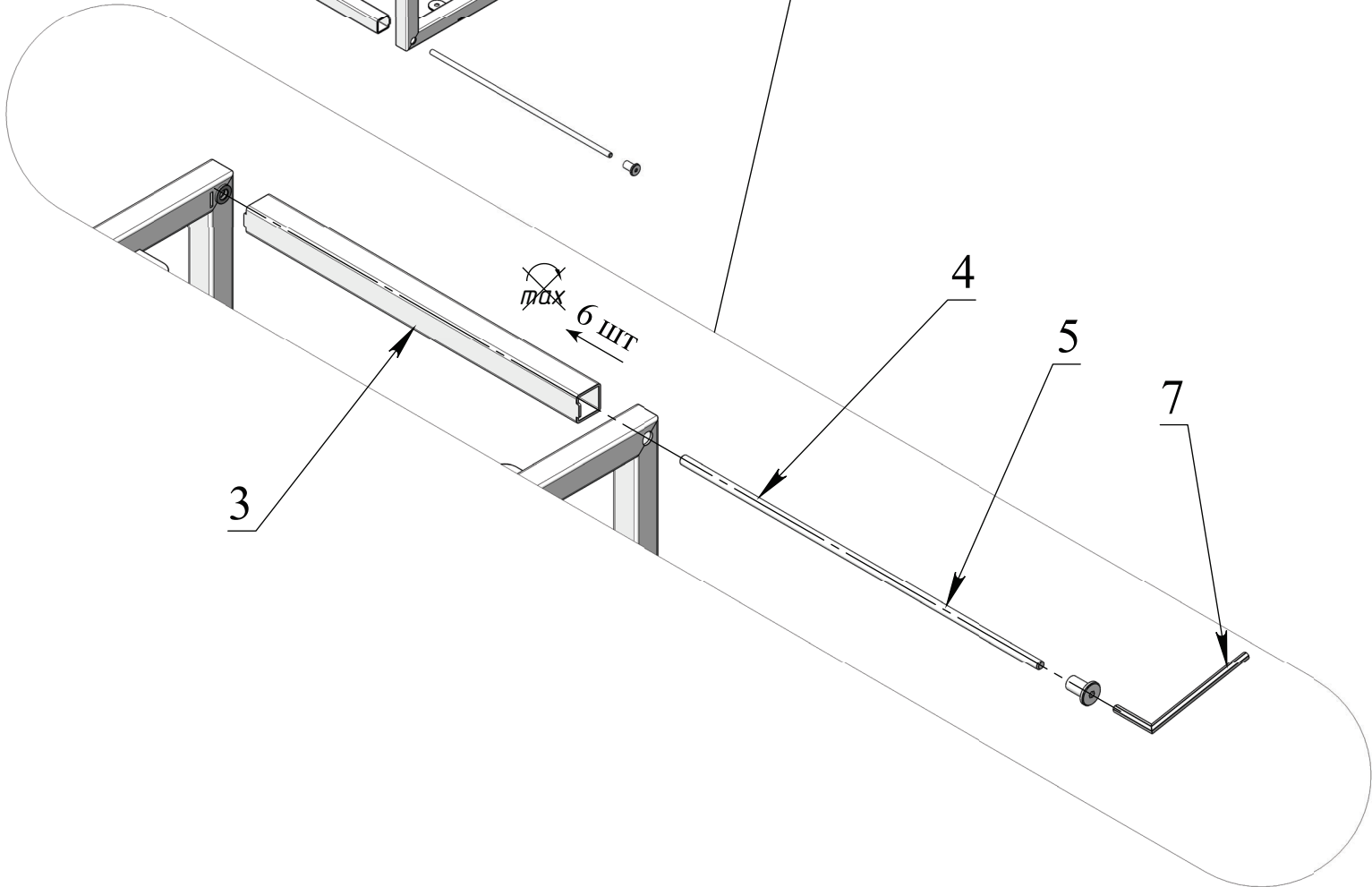
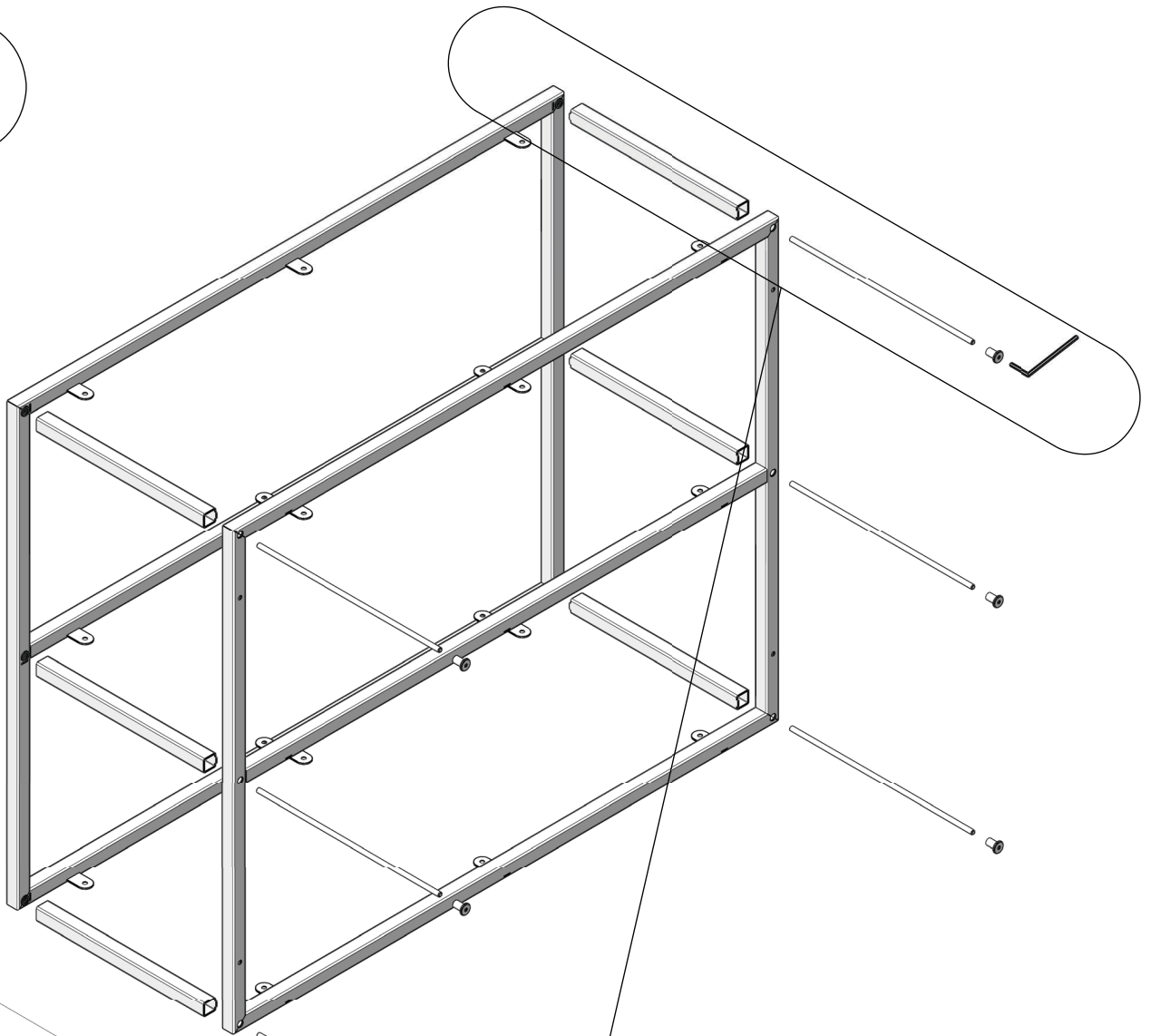


Поз. 7 - 1 шт

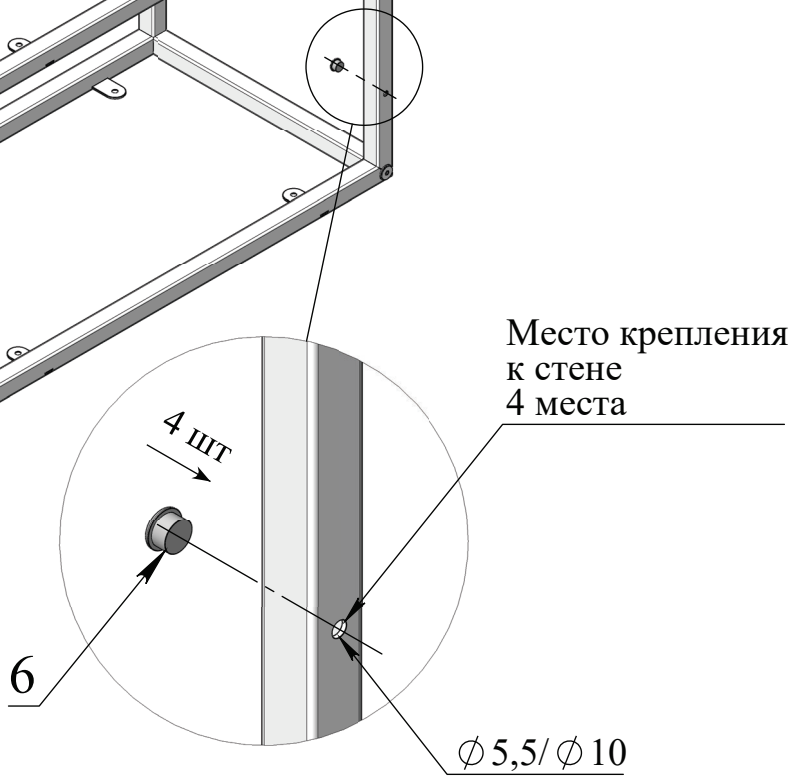
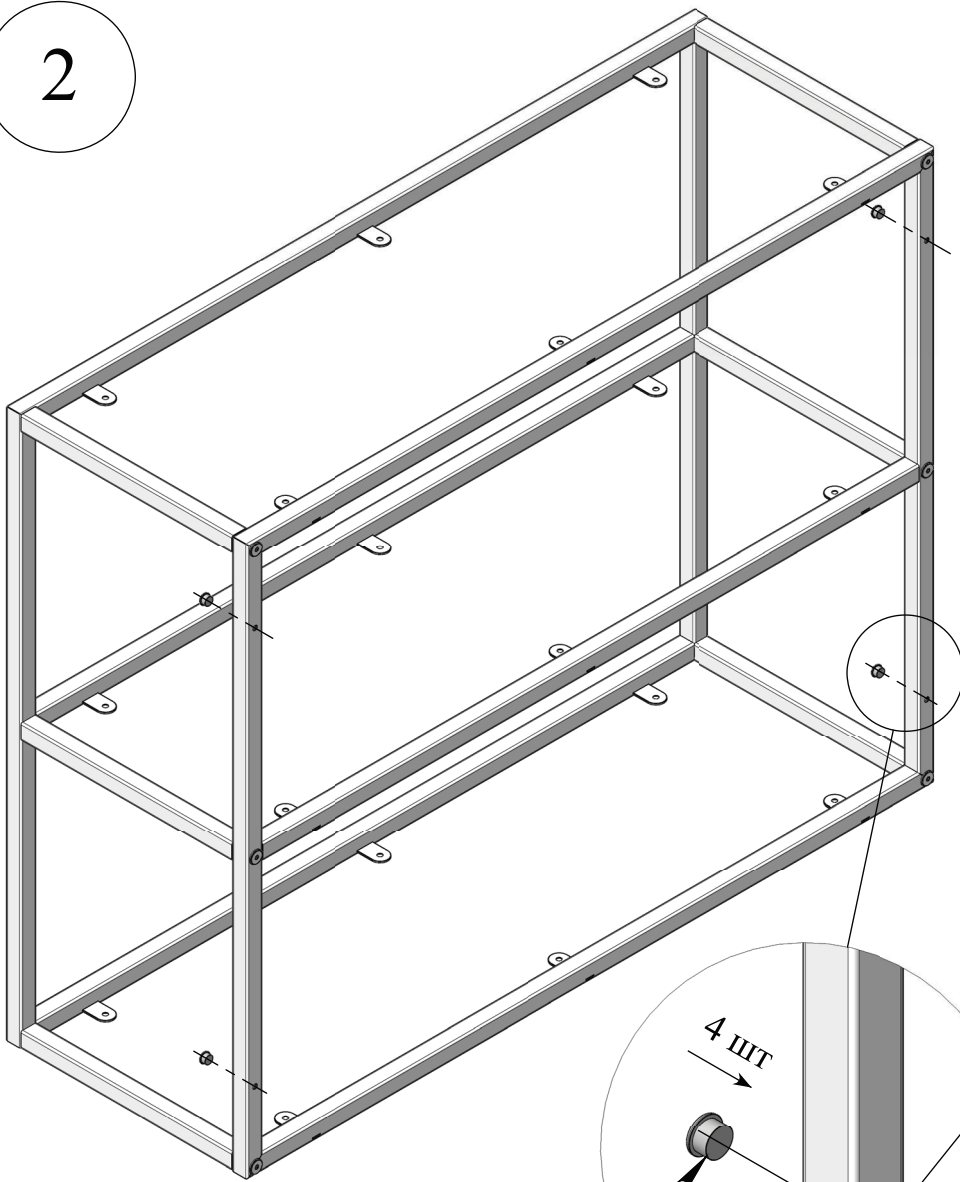


- |                             |                                       |
|-----------------------------|---------------------------------------|
| 1. Рама передняя            | 5. Гайка Эриксона М6 (S4)             |
| 2. Рама задняя              | 6. Заглушка технических отверстий d10 |
| 3. Траверса                 | 7. Ключ шестигранный S4               |
| 4. Шпилька резьбовая М6х305 |                                       |

1



2



3

Распил ЛДСП  
3 шт

